

Дренажные насосы DRK

0,75 – 22 кВт

50 Гц



1. Общие сведения	3
Область применения.....	3
Конструктивные особенности.....	4
2. Маркировка	5
Фирменная табличка.....	5
Расшифровка типового обозначения.....	5
3. Подбор оборудования	6
Заказ насоса.....	6
4. Рабочий диапазон	7
Диапазоны рабочих характеристик.....	7
Перечень кривых рабочих характеристик.....	9
5. Модельный ряд	10
6. Исполнения	11
Перечень исполнений.....	11
7. Конструкция	12
Напорное соединение.....	12
Детализовка и чертежи в разрезе.....	13
Спецификация материалов.....	32
8. Описание изделия	33
Технические особенности.....	33
Условия эксплуатации.....	34
Шкафы управления насосами.....	35
Режим работы с преобразователем частоты.....	35
Схемы электрических соединений.....	36
9. Инструкции по расшифровке графиков рабочих характеристик	37
Условия снятия рабочих характеристик.....	38
Испытания для определения рабочих характеристик.....	38
Сертификаты.....	38
Испытания в присутствии заказчика.....	38
10. Диаграммы рабочих характеристик и технические данные	39
DPK.....	39
DPK.V.....	49
11. Размеры и масса	59
DPK.....	59
DPK.V.....	60
12. Принадлежности	62
DPK.....	62
DPK.V.....	64
13. Grundfos Product Center (GPC)	65

1. Общие сведения

В данном каталоге приводится описание дренажных насосов Grundfos DPK.



Рис. 1 Насосы DPK для переносной установки

TM06 9173 1817

Насосы разработаны для перекачивания загрязненных вод в строительстве и промышленности и оборудованы рабочим колесом полуоткрытого типа или свободно-вихревым рабочим колесом типа SuperVortex.

Насосы выполнены из прочных материалов, таких как чугун и нержавеющая сталь с высоким содержанием хрома. Эти материалы обеспечивают надежную работу насосов.

Насосы DPK оборудованы двухполюсными электродвигателями мощностью от 0,75 кВт до 22,0 кВт.

Насосы DPK.V оборудованы двух- или четырехполюсными электродвигателями мощностью 1,5–7,5 кВт.

Свободный проход насосов – от 10 до 20 мм.

Свободный проход насосов DPK.V составляет 65-80 мм.

Возможны следующие варианты установки насосов:

- переносная погружная установка;
- погружная установка на автоматической трубной муфте.

Насосы идеально подходят для перекачивания жидкостей, перечисленных в разделе *Область применения* на стр. 3.

Область применения

Насосы DPK обычно применяются для перекачивания следующих жидкостей:

- дренажные воды;
- поверхностные воды;
- грунтовые воды;
- воды с содержанием абразивных веществ.

Насосы DPK.V обычно применяются для перекачивания следующих жидкостей:

- слабозагрязненные сточные воды
- сточные воды, прошедшие механическую очистку.

Основные объекты применения насосов: шахтные площадки, инженерные коммуникации, подземные гаражи, строительные площадки, прямки ливнеотводов, промышленные предприятия.

Конструктивные особенности

Бесперебойная работа насосов DPK обеспечивается двойным механическим уплотнением вала, расположенным в масляной камере.

Насосы DPK мощностью до 2,2 кВт включительно поставляются с кольцевым основанием. Насосы DPK мощностью 3,0 кВт и выше поставляются без кольцевого основания. Насосы DPK.V поставляются без кольцевого основания.

Кольцевое основание, колено или автоматическая трубная муфта для данных насосов заказываются отдельно.

Насосы могут быть установлены как самостоятельно, так и в системе с несколькими агрегатами.

По требованию заказчика (опция) диаметр рабочего колеса может быть подрезан под конкретную рабочую точку.

Напорное соединение

В стандартном исполнении насосы DPK не оснащены напорным подсоединением. Различные варианты напорных соединений доступны по запросу. См. *б. Исполнения* на стр. 11.

Вспомогательное монтажное оборудование и различные варианты напорных соединений можно найти в разделе *12. Принадлежности*, стр. 62.

Кольцевое основание, колено или автоматическая трубная муфта заказываются отдельно.

DPK

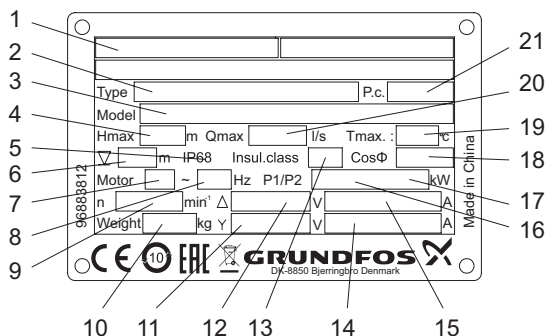
- Герметичный кабельный ввод предотвращает попадание жидкости в электродвигатель.
- В насосах DPK мощностью 19 и 22 кВт система тройной защиты кабельного ввода, включающая резиновое кольцо с изолирующей эпоксидной мембраной, а также резиновое покрытие, гарантирует герметичность при эксплуатации.
- Для подключения датчиков дополнительный кабель не требуется.
- Термовыключатели PTO и Klixon 17AM для предотвращения перегрева электродвигателя.
- Датчик утечки для непрерывного контроля проникновения жидкости в корпус электродвигателя. Следующие модели датчиком утечки не оборудованы:
DPK.x.x.075.x.x
DPK.x.x.15.x.x
DPK.x.x.22.x.x
DPK.x.x.30.x.x
DPK.x.x.37.x.x
- Рабочее колесо из ковкого чугуна для высокой производительности насосов.
- Двойное механическое уплотнение вала карбид кремния / карбид кремния (SiC-SiC) для работы в тяжелых условиях.
- Электродвигатель с высоким КПД обеспечивает высокую производительность насоса при низких показателях эксплуатационных затрат.

DPK.V

- Рабочее колесо свободно-вихревого типа (SuperVortex) подходит для перекачивания жидкостей с высоким содержанием твердых включений, волокон или насыщенного газом шлама.
- Герметичный кабельный ввод предотвращает попадание жидкости в электродвигатель.
- Для подключения датчиков дополнительный кабель не требуется.
- Биметаллический термовыключатель для предотвращения перегрева электродвигателя.
- Датчик утечки для непрерывного контроля проникновения жидкости в корпус электродвигателя. Следующие модели датчиком утечки не оборудованы:
DPK.V.65.80.15.X.X
DPK.V.65.80.22.X.X
DPK.V.80.80.37.X.X
- Рабочее колесо из ковкого чугуна или нержавеющей стали для высокой производительности насосов.
- Двойное механическое уплотнение вала карбид кремния / карбид кремния (SiC-SiC) для работы в тяжелых условиях.
- Электродвигатель с высоким КПД обеспечивает высокую производительность насоса при низких показателях эксплуатационных затрат.

2. Маркировка

Фирменная табличка



TM04 4093 1518

Рис. 2 Фирменная табличка DWK

Поз.	Наименование
1	Орган сертификации
2	Тип насоса
3	Номер продукта и серийный номер
4	Максимальный напор [м]
5	Степень защиты
6	Максимальная глубина установки [м]
7	Количество фаз
8	Частота [Гц]
9	Частота вращения [мин ⁻¹]
10	Масса [кг]
11	Номинальное напряжение [В], «звезда»
12	Номинальное напряжение [В], «треугольник»
13	Класс изоляции
14	Номинальная сила тока [А], «звезда»
15	Номинальная сила тока [А], «треугольник»
16	Потребляемая мощность электродвигателя P1 [кВт]
17	Максимальная мощность на валу электродвигателя P2 [кВт]
18	Кoeffициент мощности
19	Максимальная температура жидкости [°C]
20	Максимальный расход [м ³ /ч]
21	Дата изготовления [год/неделя]

Расшифровка типового обозначения

Примечание. Насосы поставляются не во всех вариантах исполнения.

Код	Пример	DPK .V .65 .80 .22 .S .4 .5 0D Z
DPK	Дренажный насос	
	Тип рабочего колеса	
[]	Рабочее колесо полуоткрытого типа	
V	Свободно-вихревое рабочее колесо типа SuperVortex	
65	Свободный проход Макс. размер твердых включений [мм]	
80	Напорный патрубок Номинальный диаметр напорного патрубка насоса [мм]	
22	Мощность на валу электродвигателя, P2 P2* = Число из типового обозначения / 10 [кВт]	
	Оборудование	
[]	Стандартное исполнение	
S	С дополнительным датчиком**	
2	Кол-во полюсов электродвигателя 2-полюсный электродвигатель	
4	4-полюсный электродвигатель	
5	Частота 50 Гц	
6	60 Гц	
0D	Напряжение и метод пуска 380-415 В, прямой пуск	
1D	380-415 В, пуск "звезда-треугольник"	
Z	Исполнение по специальному заказу	

* Исключение: Код 075 = 0,75 кВт.

** Только для 0,75 - 3,7 кВт, кроме 3,0 кВт.

3. Подбор оборудования

Заказ насоса

При заказе насоса необходимо определиться с выбором следующих параметров:

- тип насоса;
- специальное исполнение (опция);
- принадлежности;
- система управления;
- тип монтажа и напорного соединения.

Насос

Используйте данную таблицу для определения типа насоса, наиболее подходящего вашим требованиям. Информация из таблицы носит рекомендательный характер.

Применение	DPK	
	-	V
Грунтовые воды	•	-
Дренажные и поверхностные воды	•	-
Слабозагрязненные сточные воды	-	•
Сточные воды, прошедшие механическую обработку	-	•
Дренажные и поверхностные воды с небольшим содержанием примесей	•	-
Промышленные сточные воды без содержания волокон и твердых включений	•	-
Промышленные сточные воды с содержанием небольших твердых включений и волокон	-	•

Когда выбран тип насоса, можно определить наиболее подходящий вам конкретный насос в разделе 5. *Модельный ряд* на стр. 10 и в разделе *Расшифровка типового обозначения* на стр. 5. Ниже приведено подробное описание насоса, который вы получите, сделав следующий заказ:

Насос	Номер продукта
DPK.10.50.075.5.0D	96884078

- Насос в соответствии с типовым обозначением
- Кабель длиной 10 м
- Лакокрасочное покрытие: NCS S9000-N (черный), код полировки 35, толщина 100 мкм.
- Биметаллический термовыключатель для предотвращения перегрева электродвигателя.
- Датчик утечки для непрерывного контроля проникновения жидкости в корпус электродвигателя. Следующие модели датчиком утечки не оборудованы:
DPK.x.x.075.x.x
DPK.x.x.15.x.x
DPK.x.x.22.x.x
DPK.x.x.30.x.x
DPK.x.x.37.x.x
- Насос протестирован согласно ISO 9906:2012, класс 3B.

При заказе насоса DPK мощностью до 2,2 кВт включительно вам будет поставлена модель с кольцевым основанием для переносной установки. Насосы DPK мощностью от 3,0 кВт и выше поставляются без кольцевого основания. Кольцевое основание, колено или автоматическая трубная муфта для данных насосов заказываются отдельно.

Примечание: В стандартном исполнении насосы DPK не оснащены напорным подсоединением. При необходимости напорное подсоединение можно заказать дополнительно. См. раздел 12. *Принадлежности* на стр. 62

Смотрите раздел 10. *Диаграммы рабочих характеристик и технические данные* на стр. 39 для подбора стандартного насоса.

Примечание. Данные конкретного насоса можно найти в программе Grundfos Product Center на сайте www.grundfos.ru.

Дополнительную информацию о программе Grundfos Product Center см. на стр. 65.

Варианты специальных исполнений

Насосы могут быть изготовлены в специальном исполнении согласно индивидуальным требованиям заказчика. При изготовлении насоса на заказ доступно множество конструктивных особенностей и опций, например напряжение, кабели различной длины или специальные материалы.

Варианты исполнений представлены в разделе 6. *Исполнения* на стр. 11. При наличии других требований или исполнений, отсутствующих в указанной таблице, свяжитесь с Grundfos.

Принадлежности

В зависимости от типа установки могут потребоваться принадлежности. Смотрите раздел 12. *Принадлежности* на стр. 62 для подбора необходимых принадлежностей.

Примечание. Принадлежности не монтируются на заводе-изготовителе.

Устройства управления

В наличии имеются следующие устройства управления:

- Блок управления LC 231 со встроенной защитой электродвигателя;
- Шкаф управления LC 241.

4. Рабочий диапазон

Диапазоны рабочих характеристик

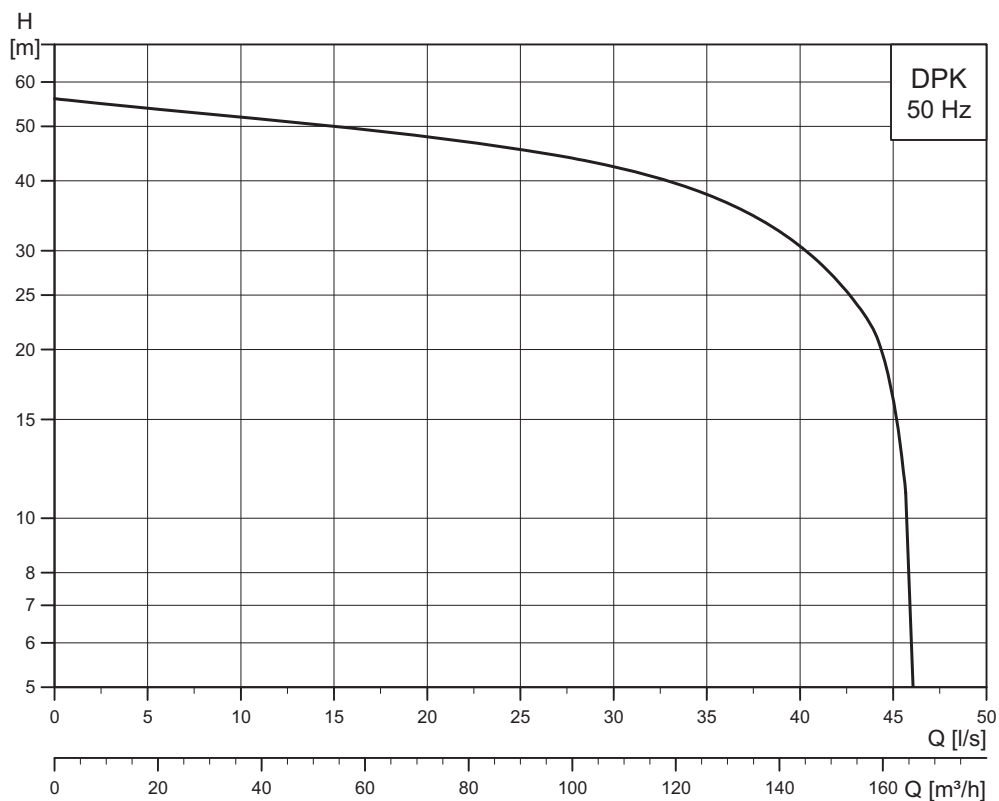


Рис. 3 Диапазон рабочих характеристик насосов DPK

TM04 2859 4514

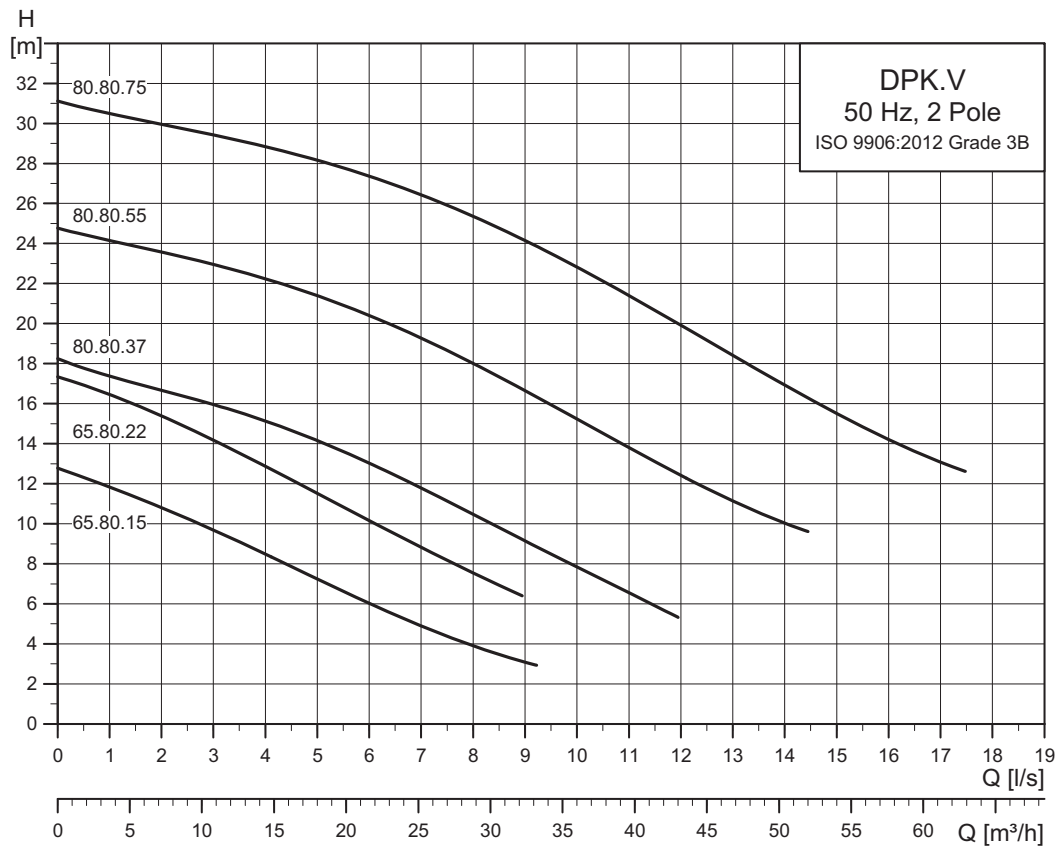


Рис. 4 Диапазон рабочих характеристик насосов DPK.V (двухполюсных)

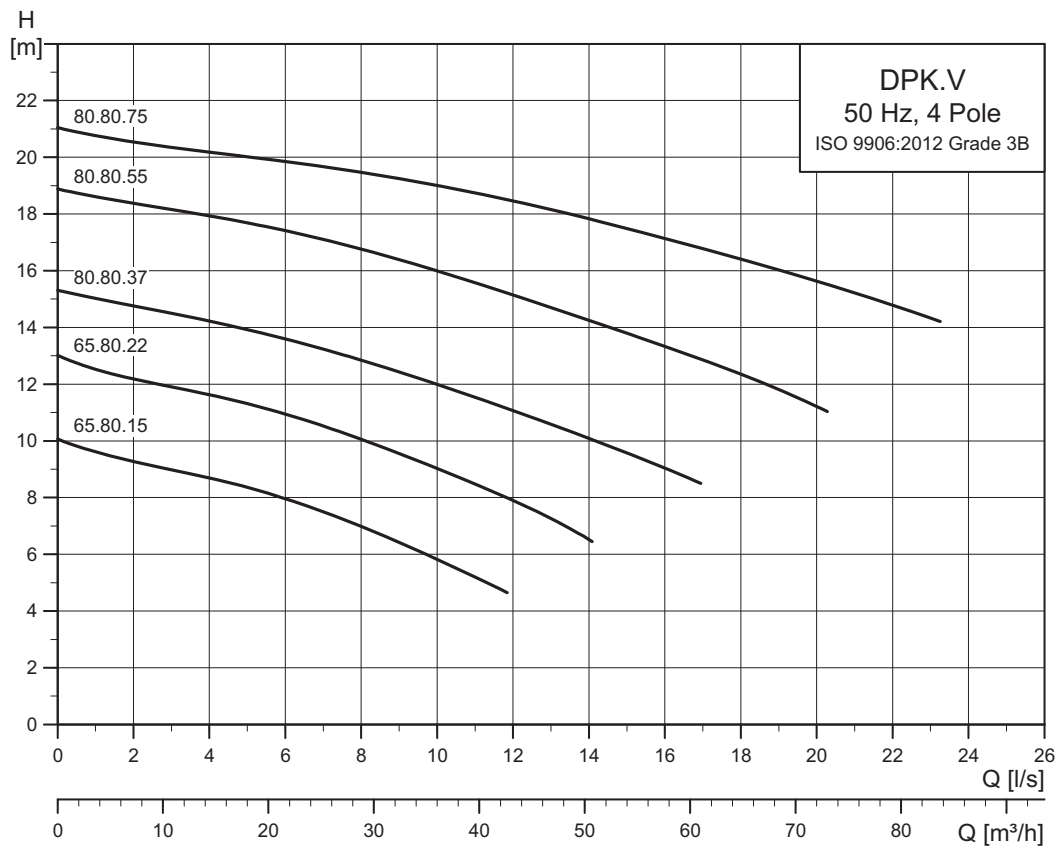


Рис. 5 Диапазон рабочих характеристик насосов DPK.V (четырёхполюсных)

TM06 5856 0216

TM06 5856 0216

Перечень кривых рабочих характеристик

Диаграммы рабочих характеристик насосов вы можете найти в разделе 10. *Диаграммы рабочих характеристик и технические данные* на стр. 39. В приведенной ниже таблице показано, на какой странице можно найти кривую для конкретного типа насоса.

DPK		
Тип насоса		Стр.
DPK	DPK.10.50.075	39
	DPK.10.50.15	40
	DPK.10.80.22	41
	DPK.15.80.37	42
	DPK.15.80.55	43
	DPK.15.100.75	44
	DPK.20.100.110	45
	DPK.20.100.150	46
	DPK.20.150.190	47
	DPK.20.150.220	48
	DPK.V	DPK.V.65.80.15.2
DPK.V.65.80.15.4		50
DPK.V.65.80.22.2		51
DPK.V.65.80.22.4		52
DPK.V.80.80.37.2		53
DPK.V.80.80.37.4		54
DPK.V.80.80.55.2		55
DPK.V.80.80.55.4		56
DPK.V.80.80.75.2		57
DPK.V.80.80.75.4	58	

5. Модельный ряд

DPK

Тип насоса	Напряжение	Метод пуска	Защита от перегрева	Тип рабочего колеса	Номер продукта
DPK.10.50.075.5.0D	3 x 380-415 В, Y	DOL	PTO	Полуоткрытое	96884078
DPK.10.50.15.5.0D	3 x 380-415 В, Y	DOL	PTO	Полуоткрытое	96884080
DPK.10.80.22.5.0D	3 x 380-415 В, Y	DOL	PTO	Полуоткрытое	96884112
DPK.15.80.37.5.0D	3 x 380-415 В, Y	DOL	PTO	Полуоткрытое	96884114
DPK.15.80.55.5.0D	3 x 380-415 В, Y	DOL	PTO	Полуоткрытое	96884086
DPK.15.80.55.5.1D	3 x 380-415 В, Y	Y/D	PTO	Полуоткрытое	96926030
DPK.15.100.75.5.0D	3 x 380-415 В, Y	DOL	PTO	Полуоткрытое	96884088
DPK.15.100.75.5.1D	3 x 380-415 В, Y	Y/D	PTO	Полуоткрытое	96926032
DPK.20.100.110.5.0D	3 x 380-415 В, Y	DOL	PTO	Полуоткрытое	96884090
DPK.20.100.110.5.1D	3 x 380-415 В, Y	Y/D	PTO	Полуоткрытое	96926034
DPK.20.100.150.5.0D	3 x 380-415 В, Y	DOL	PTO	Полуоткрытое	96884092
DPK.20.100.150.5.1D	3 x 380-415 В, Y	Y/D	PTO	Полуоткрытое	96926036
DPK.20.150.190.5.1D	3 x 380-415 В, D	Y/D	Klixon 17AM	Полуоткрытое	96884093
DPK.20.150.220.5.1D	3 x 380-415 В, D	Y/D	Klixon 17AM	Полуоткрытое	96884094

DPK.V

Тип насоса	Напряжение	Метод пуска	Защита от перегрева	Тип рабочего колеса	Номер продукта
DPK.V.65.80.15.2.5.0D	3 x 380-415 В, Y	DOL	PTO	SuperVortex	98913685
DPK.V.65.80.15.4.5.0D	3 x 380-415 В, Y	DOL	PTO	SuperVortex	98946548
DPK.V.65.80.22.2.5.0D	3 x 380-415 В, Y	DOL	PTO	SuperVortex	98913687
DPK.V.65.80.22.4.5.0D	3 x 380-415 В, Y	DOL	PTO	SuperVortex	98946550
DPK.V.80.80.37.2.5.0D	3 x 380-415 В, Y	DOL	PTO	SuperVortex	98803749
DPK.V.80.80.37.4.5.0D	3 x 380-415 В, Y	DOL	PTO	SuperVortex	98925411
DPK.V.80.80.55.2.5.0D	3 x 380-415 В, Y	DOL	PTO	SuperVortex	98803751
DPK.V.80.80.55.2.5.1D	3 x 380-415 В, Y	Y/D	PTO	SuperVortex	98803753
DPK.V.80.80.55.4.5.0D	3 x 380-415 В, Y	DOL	PTO	SuperVortex	98925413
DPK.V.80.80.55.4.5.1D	3 x 380-415 В, Y	Y/D	PTO	SuperVortex	98925415
DPK.V.80.80.75.2.5.0D	3 x 380-415 В, Y	DOL	PTO	SuperVortex	98803755
DPK.V.80.80.75.2.5.1D	3 x 380-415 В, Y	Y/D	PTO	SuperVortex	98803757
DPK.V.80.80.75.4.5.0D	3 x 380-415 В, Y	DOL	PTO	SuperVortex	98925417
DPK.V.80.80.75.4.5.1D	3 x 380-415 В, Y	Y/D	PTO	SuperVortex	98925419

6. Исполнения

Перечень исполнений

Электродвигатель

		10 м
		15 м
Различные длины кабелей	Длина кабеля зависит от мощности электродвигателя и напряжения в сети.	20 м
		25 м
		30 м
Специальное исполнение электродвигателя	Класс изоляции H (180 °C)	
	Температурный класс B (80 °C)	
Нестандартное напряжение	Обратитесь в Grundfos	

Тепловая защита электродвигателя

Обмотки статора	1 x Pt100
Датчик утечки	1 x электрод
Датчики в подшипнике (набор датчиков)	1 x Pt100 в нижнем подшипнике

Материал

Вал насоса (только для насосов мощностью 19 и 22 кВт)	Нержавеющая сталь 410
Корпус электродвигателя (только для насосов мощностью 19 и 22 кВт)	Нержавеющая сталь 304
Рабочее колесо	Нержавеющая сталь 304, 316, 316L / ковкий чугун A536-65-45-12 / сталь с высоким содержанием хрома / дуплексная нержавеющая сталь класса 1A
Крышка впускного отверстия и корпус насоса (только для насосов мощностью 19 и 22 кВт)	Нержавеющая сталь 304, 316, 316L
Покрытие (только для насосов мощностью 19 и 22 кВт)	Согласно EN 12944 IM2

Испытания

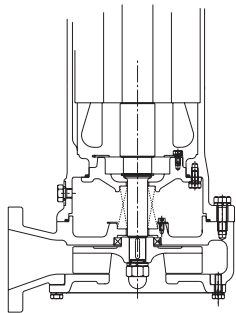
Проверка рабочих параметров в заданной точке при стандартном рабочем колесе	ISO 9906:2012, класс 2B
Дополнительная проверка всей характеристики QH	Обратитесь в Grundfos
Различные стандарты испытаний	Обратитесь в Grundfos
Испытания в присутствии заказчика	Обратитесь в Grundfos

Другие исполнения	Обратитесь в Grundfos
--------------------------	-----------------------

7. Конструкция

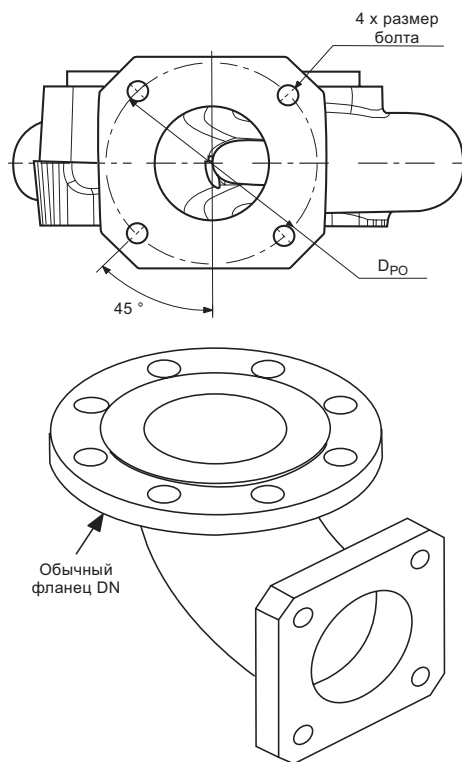
Напорное соединение

Насосы DPK доступны в исполнении с фланцевым соединением.



TM04 4735 1909

Рис. 6 Напорное соединение



TM06 9726 3017 - TM 9727 3017

Напорный фланец	Отверстия для болтов	D _{PO} [мм]
DN 50	4 x M10	92
DN 80	4 x M12	130
DN 100	4 x M16	165
DN 150	4 x Ø23	230

Примечание. Напорный фланец заказывается отдельно.

Детализировка и чертежи в разрезе
DPK.10.50.075, DPK.10.50.15 и DPK.10.80.22

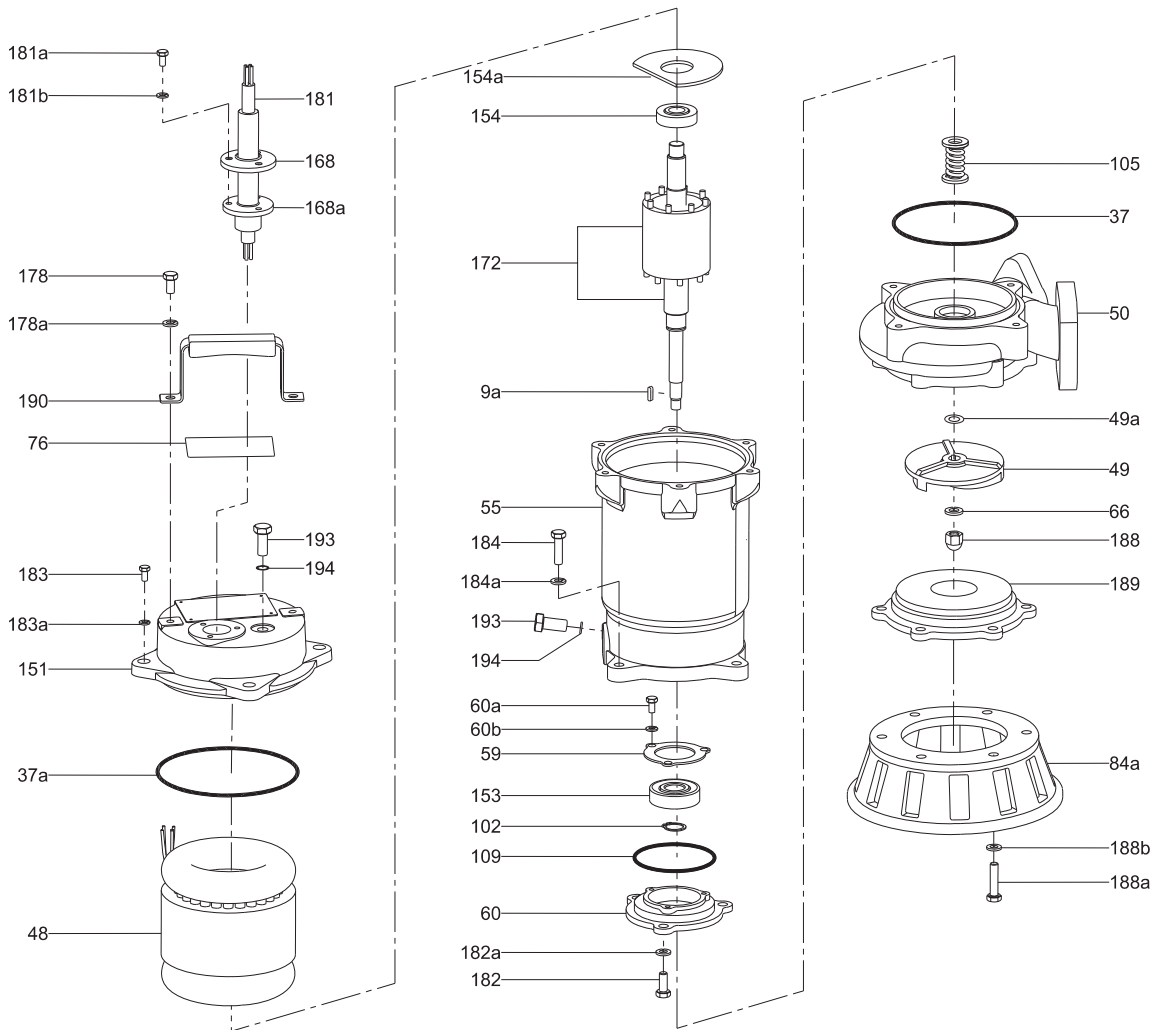


Рис. 7 Детализировка DPK.10.50.075, DPK.10.50.15 и DPK.10.80.22

TM04 4365 4214

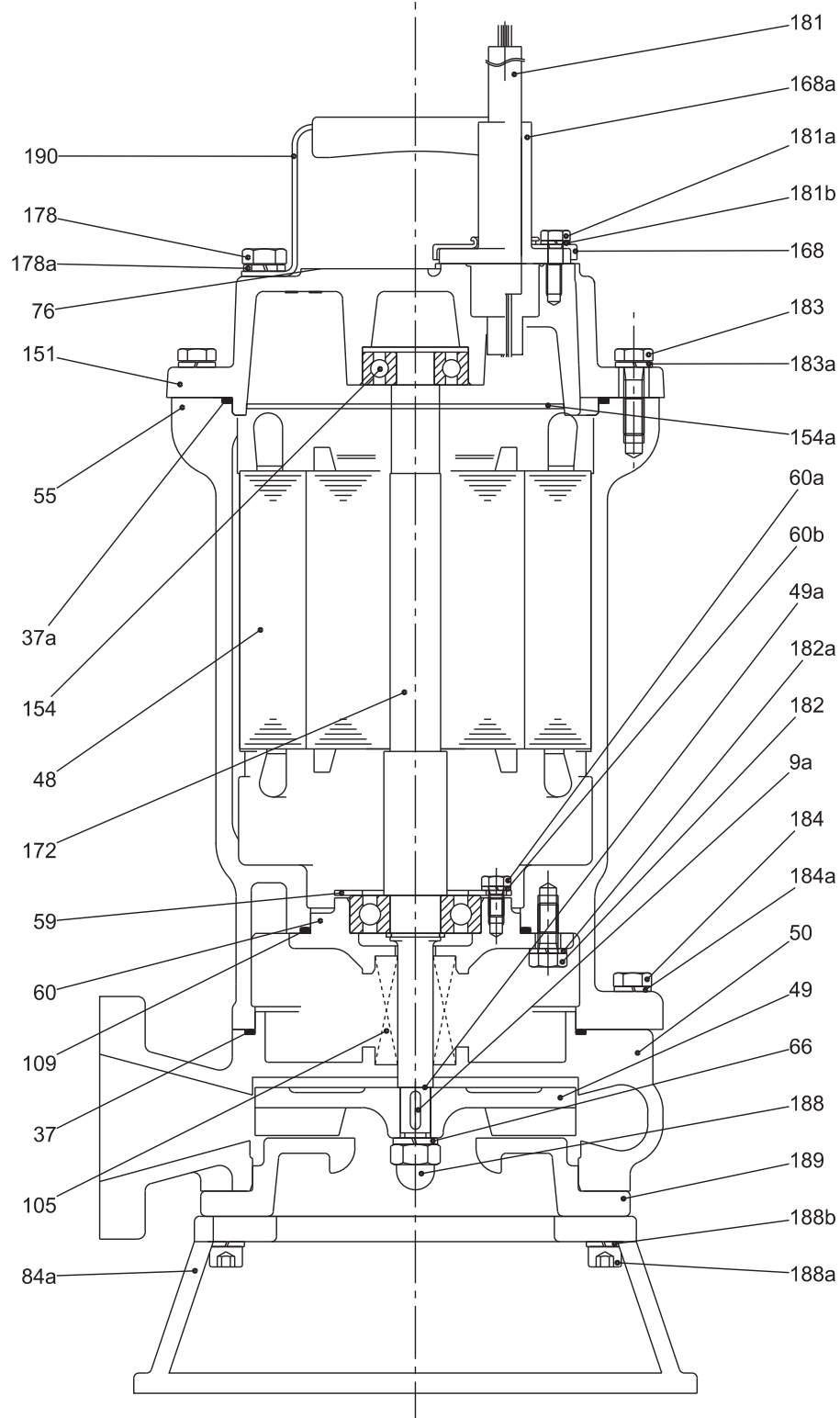


Рис. 8 Чертёж в разрезе DPK.10.50.075 и DPK.10.50.15

TM04 4369 4214

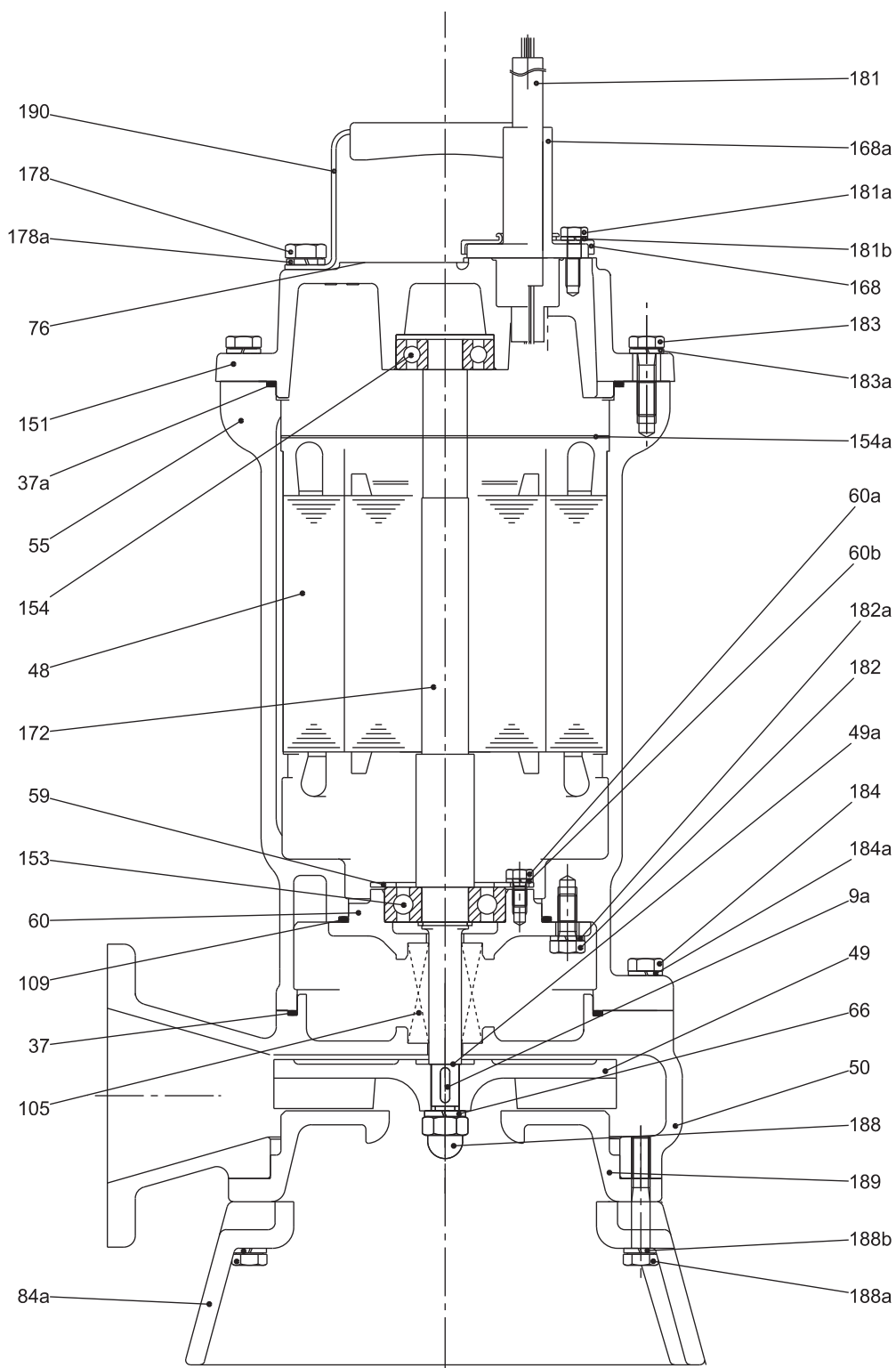


Рис. 9 Чертёж в разрезе DPK.10.80.22

TM04 4370 4214

DPK.15.80.37, DPK.15.100.55, DPK.15.100.75, DPK.20.100.110 и DPK.20.100.150

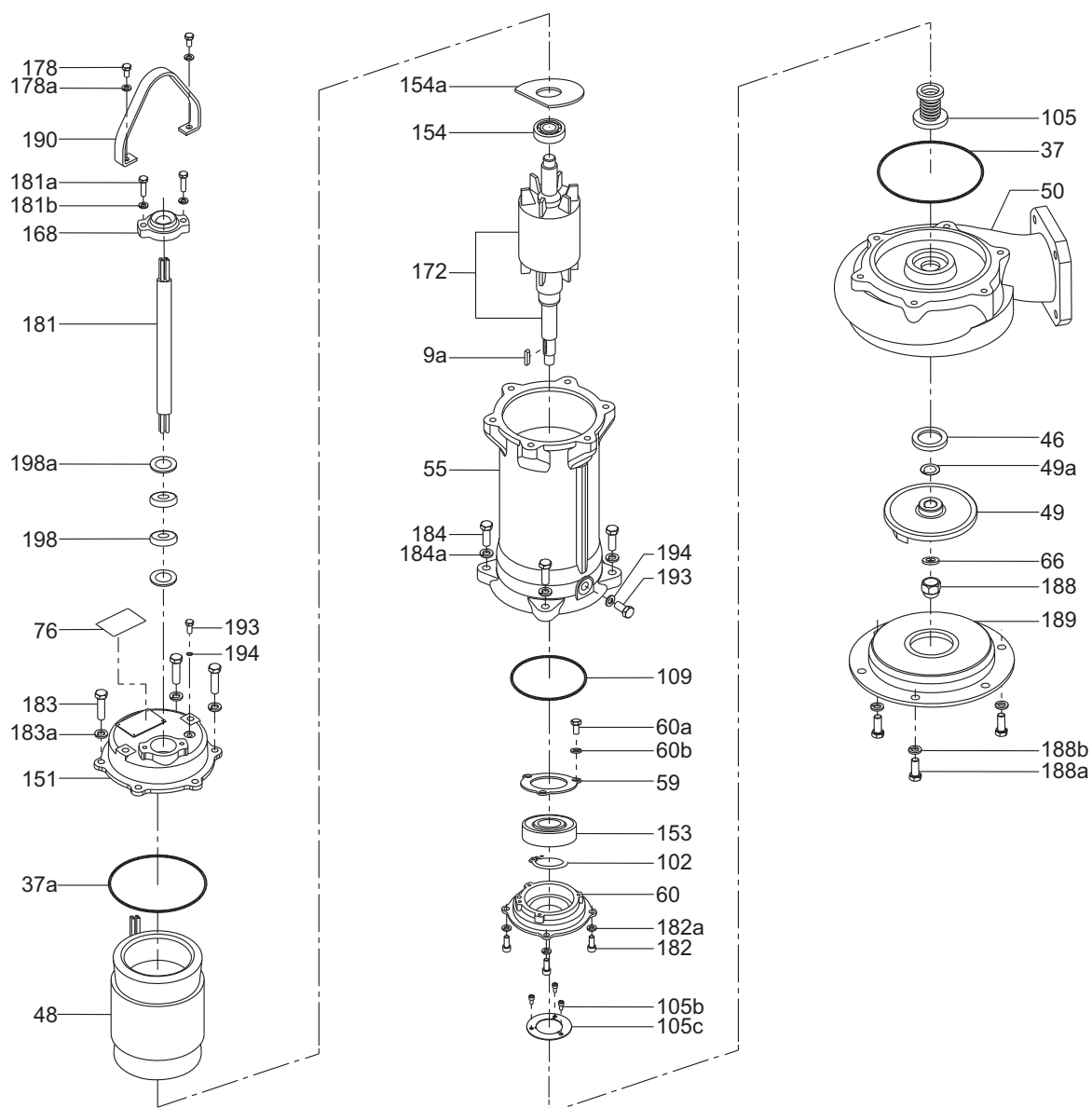


Рис. 10 Детализовка DPK.15.80.37, DPK.15.100.55, DPK.15.100.75, DPK.20.100.110 и DPK.20.100.150

TM04 4367 1818

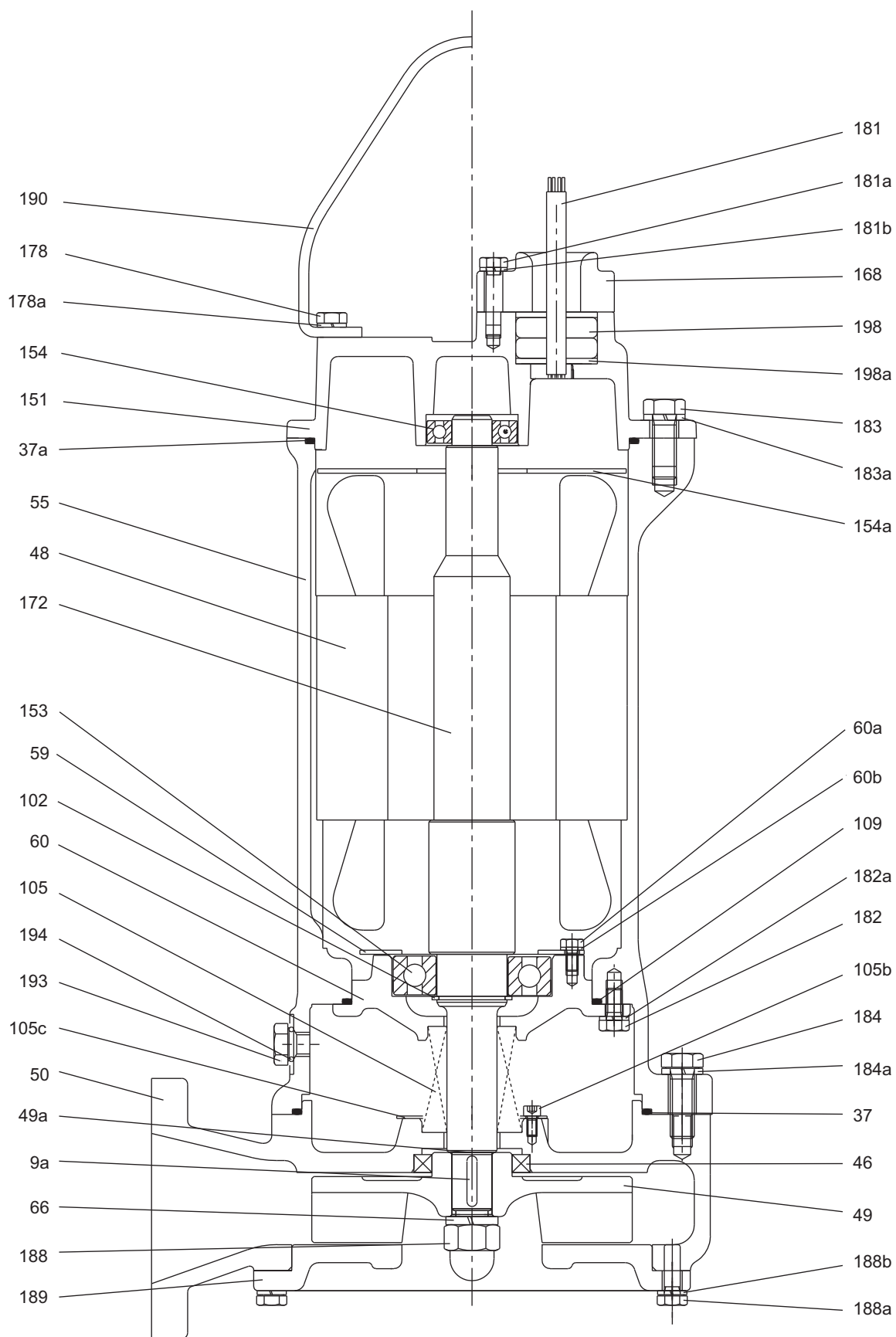


Рис. 11 Чертёж в разрезе DPK.15.80.37

TM04 4372 4214

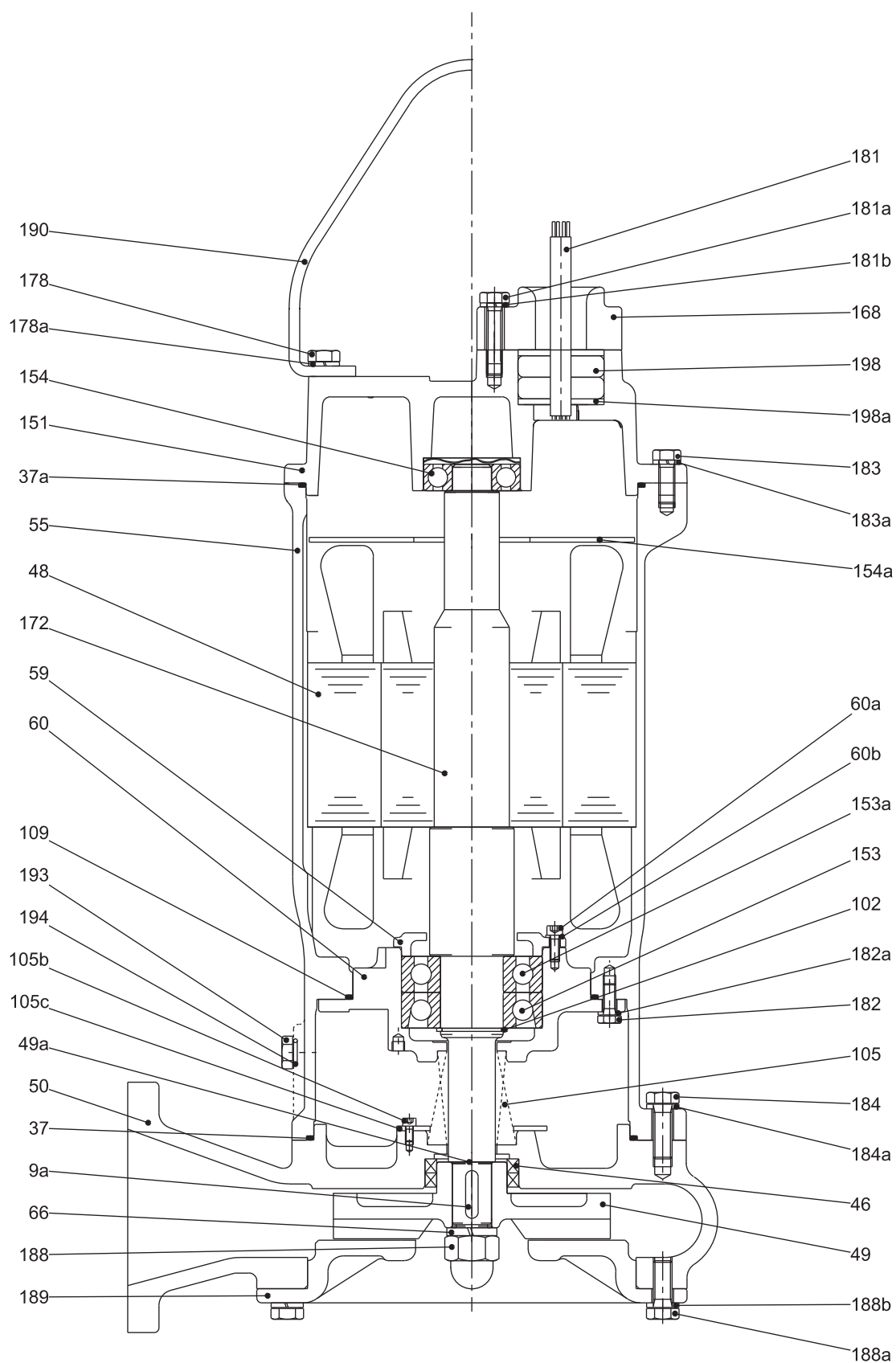


Рис. 12 Чертёж в разрезе DPK.15.80.55 и DPK.15.100.75

TM04 4371 4214

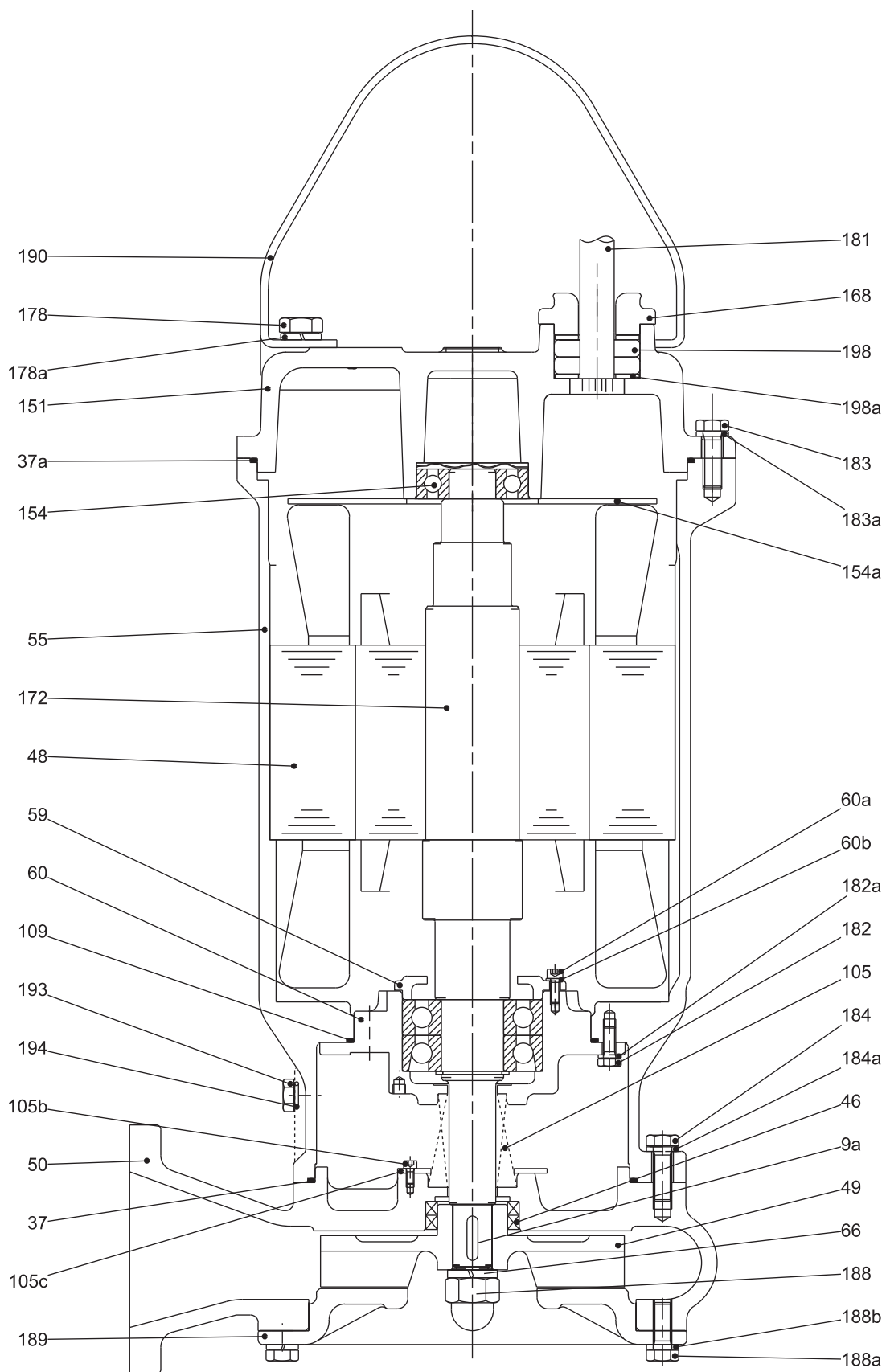


Рис. 13 Чертёж в разрезе DPK.20.100.110 и DPK.20.100.150

TM04 4373 4214

DPK.20.150.190 и DPK.20.150.220

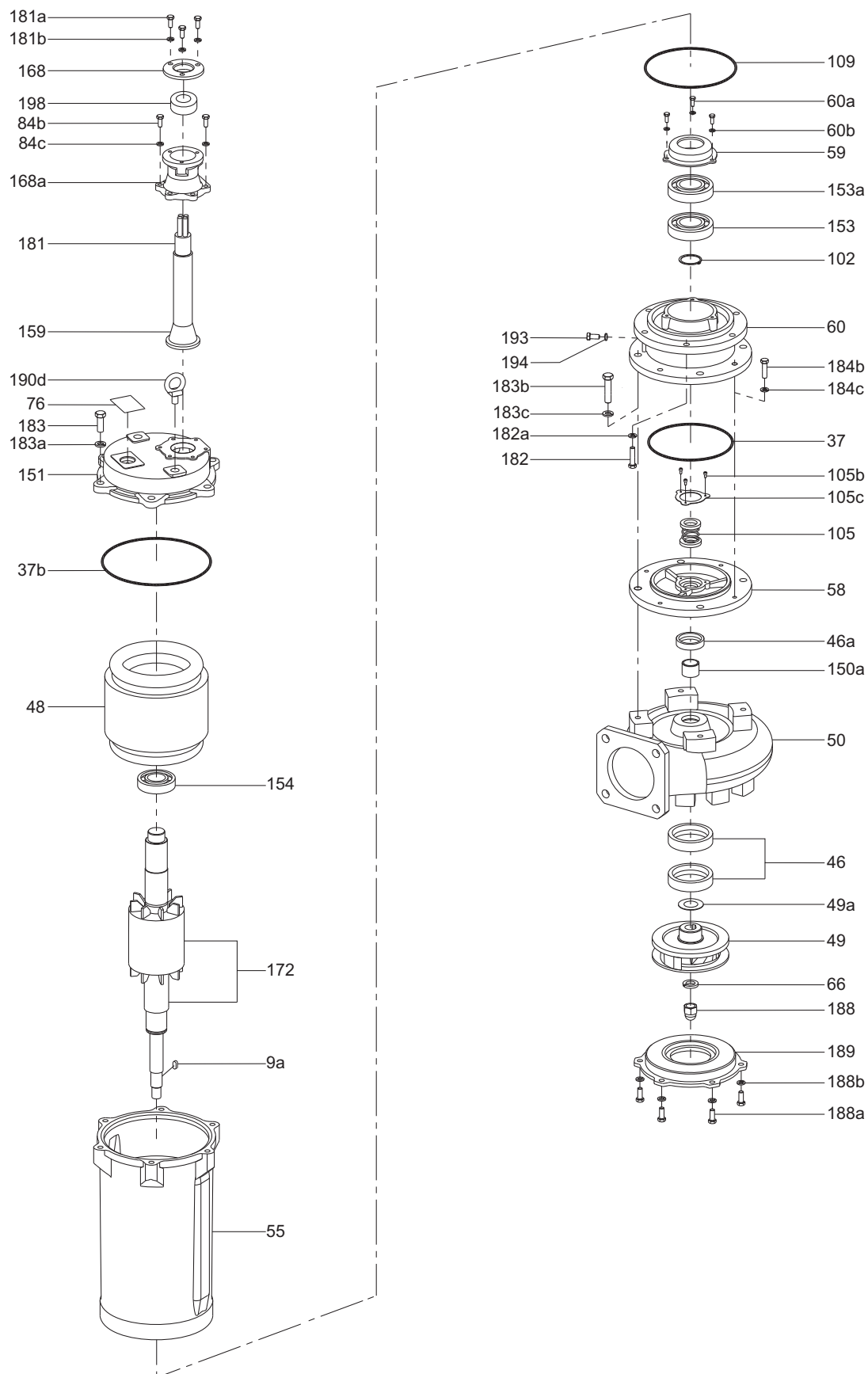


Рис. 14 Детализовка DPK.20.150.190 и DPK.20.150.220

TM04 4706 1818

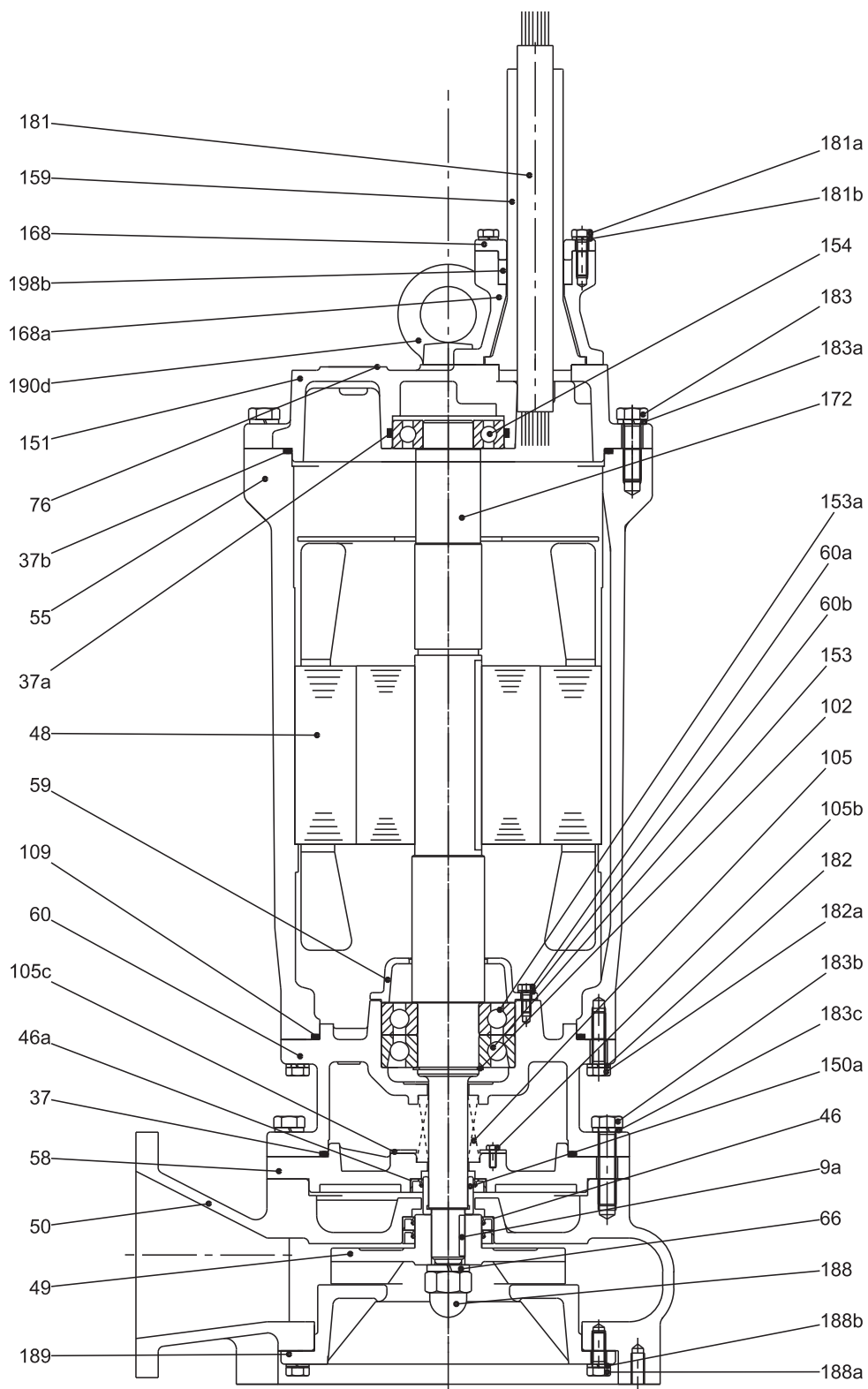


Рис. 15 Чертеж в разрезе DPK.20.150.190 и DPK.20.150.220

TM04 4368 1809

DPK.V.65.80.15.2 и DPK.V.65.80.22.2

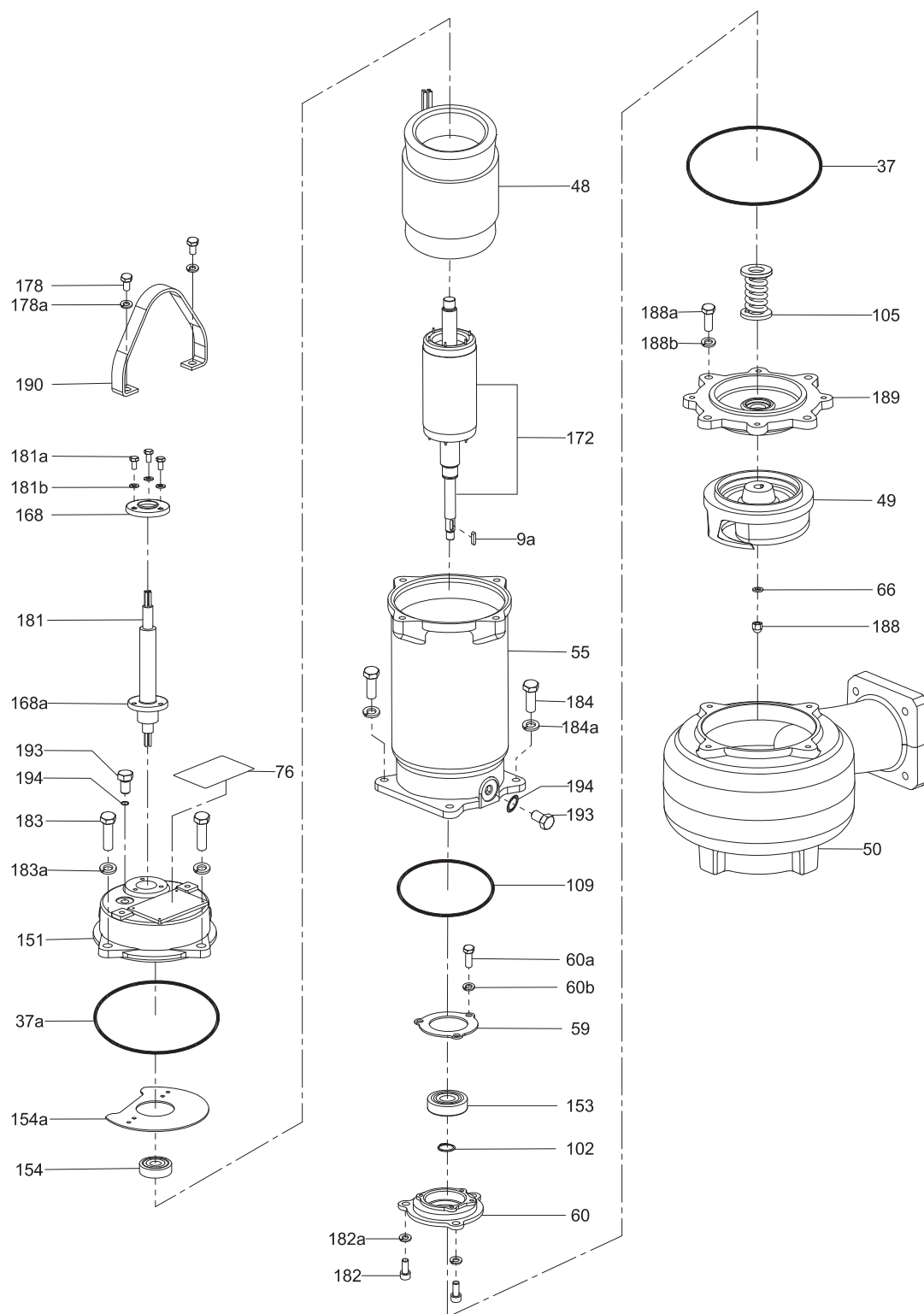


Рис. 16 Чертёж в разрезе DPK.V.65.80.15.2 и DPK.V.65.80.22.2

TM06 5610 5215

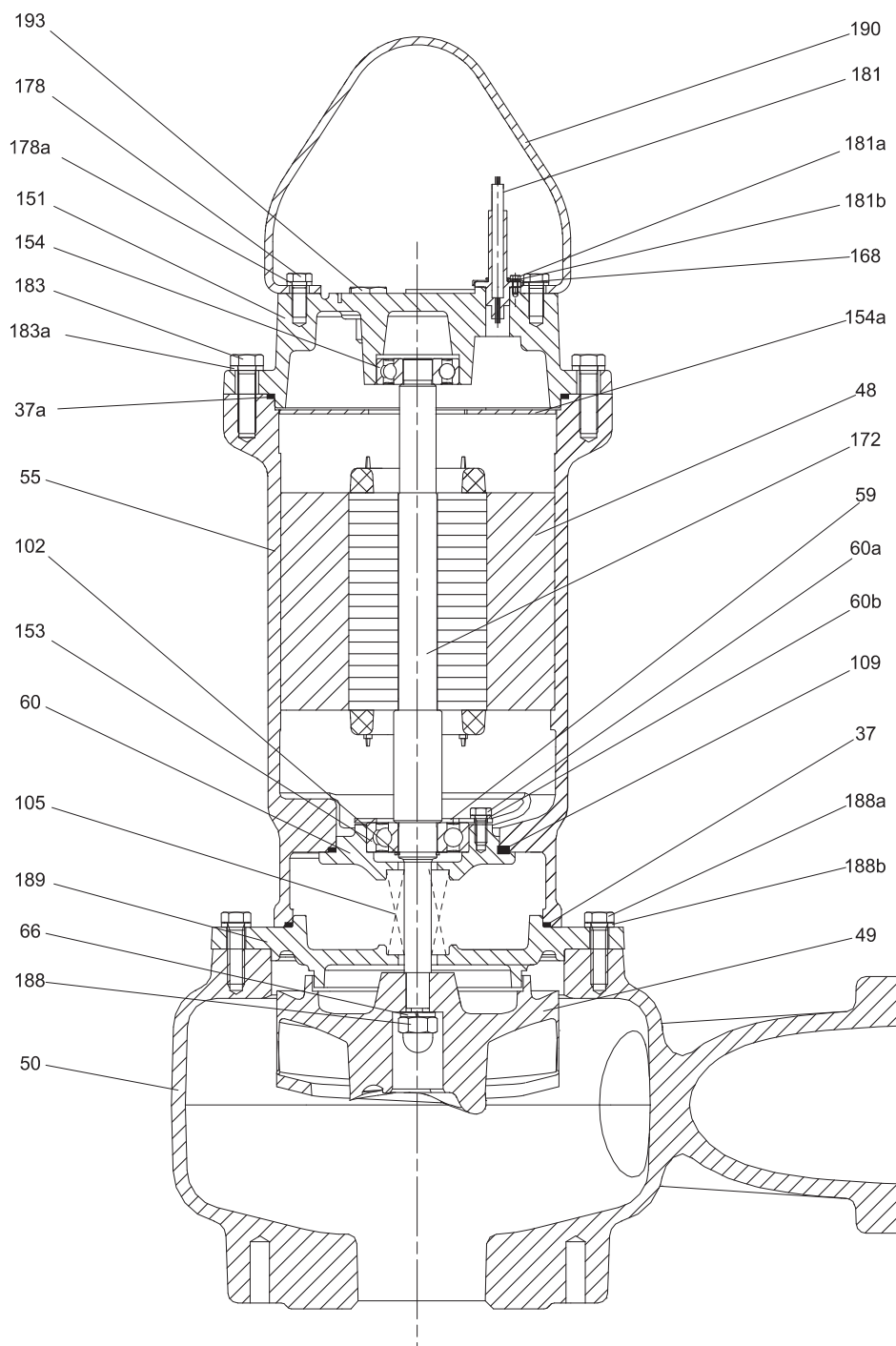


Рис. 17 Чертёж в разрезе DPK.V.65.80.15.2 и DPK.V.65.80.22.2

TM06 5611 5215

DPK.V.80.80.37.2

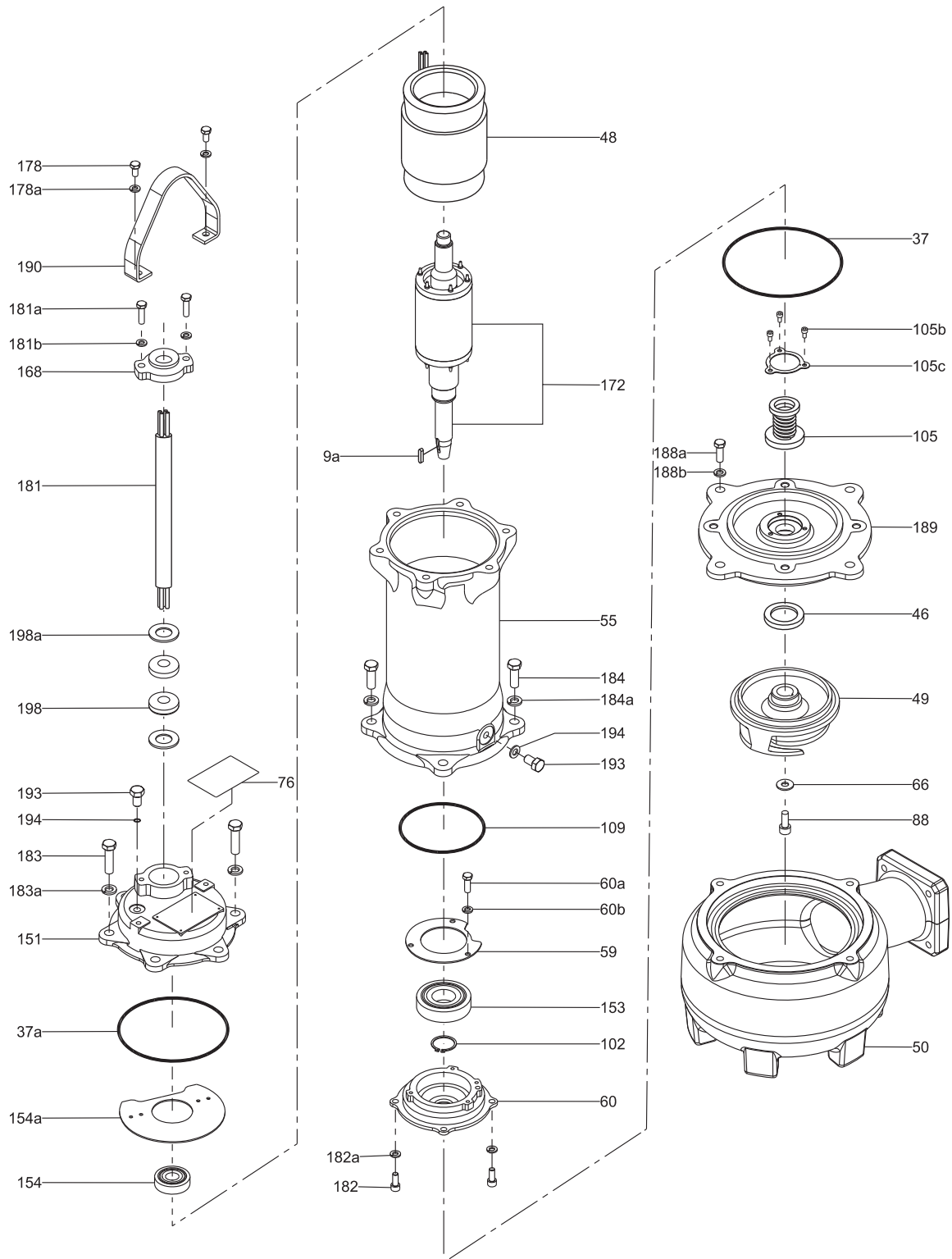
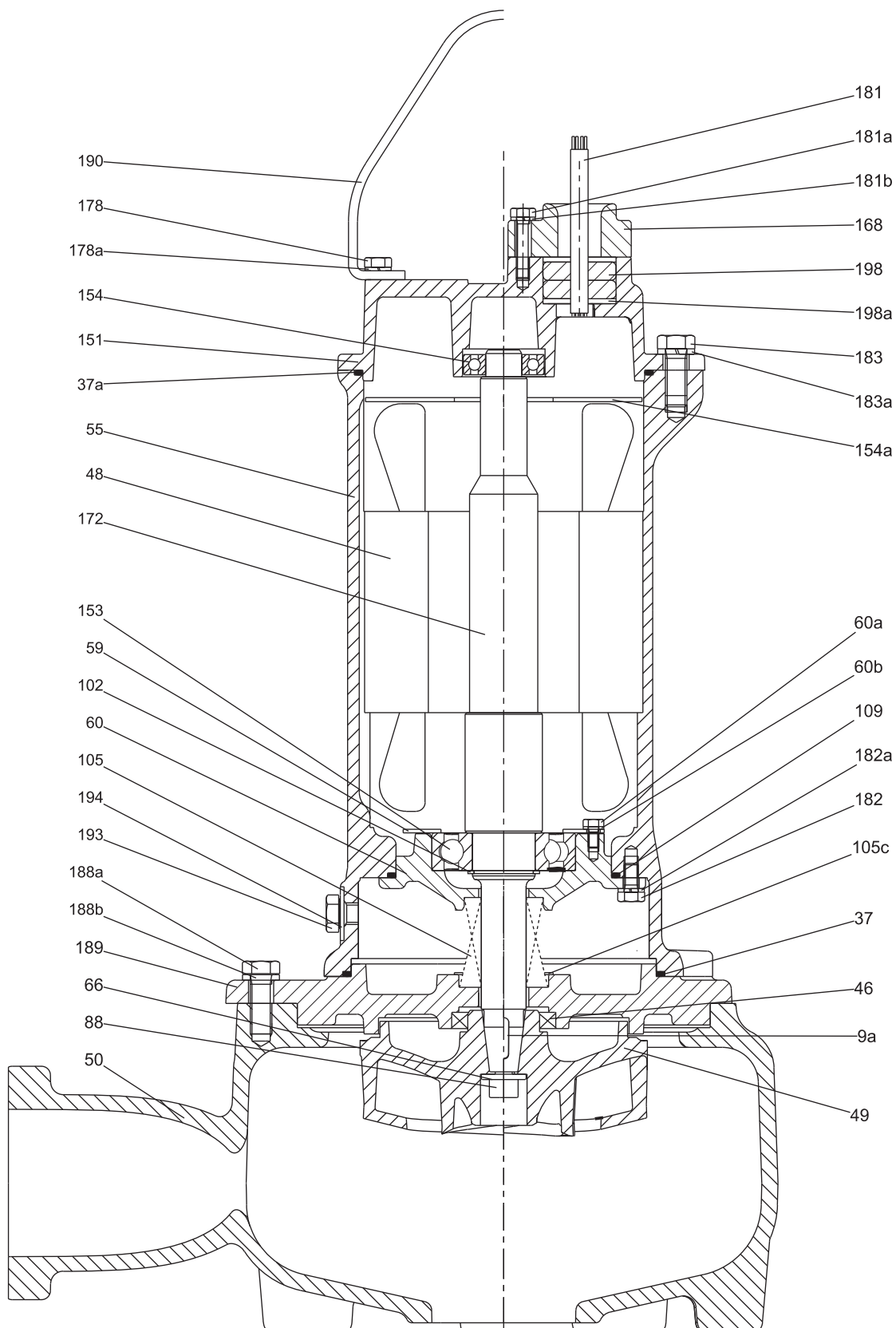


Рис. 18 Детализовка DPK.V.80.80.37.2

TM06 5428 5215



TM06 5429 5215

Рис. 19 Чертёж в разрезе DPK.V.80.80.37.2

DPK.V.80.80.55.2 и DPK.V.80.80.75.2

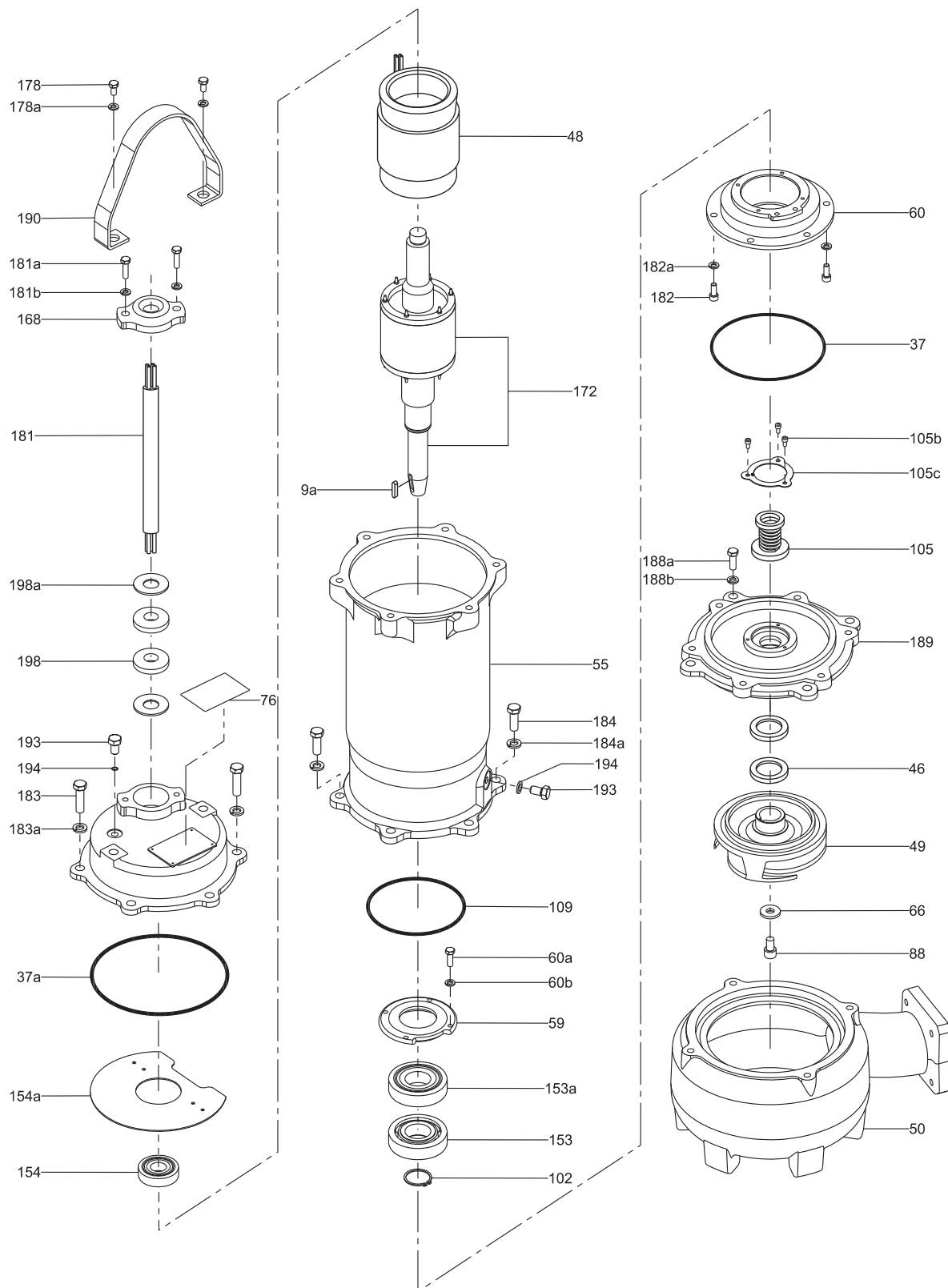


Рис. 20 Детализовка DPK.V.80.80.55.2 и DPK.V.80.80.75.2

TM06 5430 5215

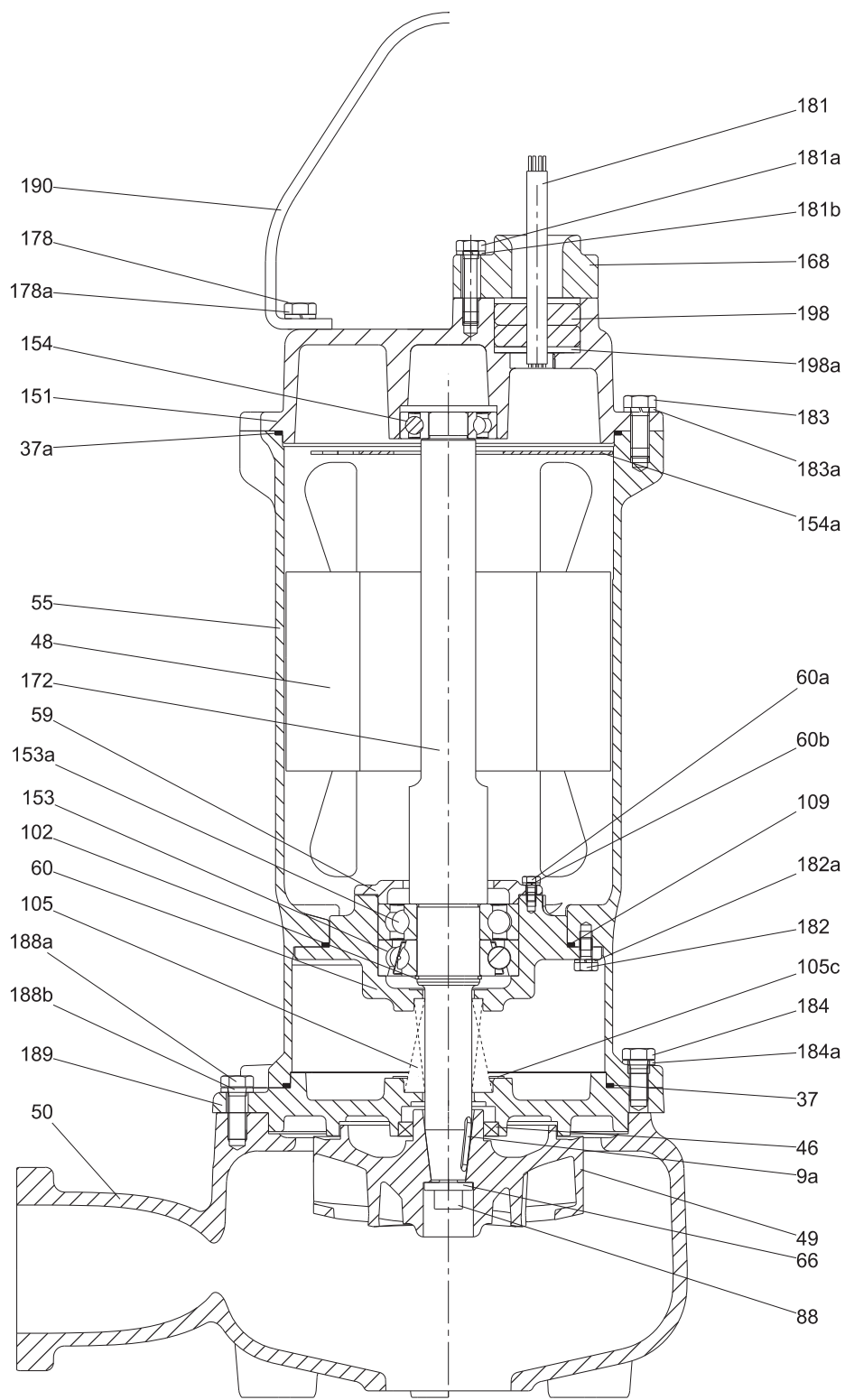


Рис. 21 Чертёж в разрезе DPK.V.80.80.55.2 и DPK.V.80.80.75.2

TM06 5431 5215

DPK.V.65.80.15.4 и DPK.V.65.80.22.4

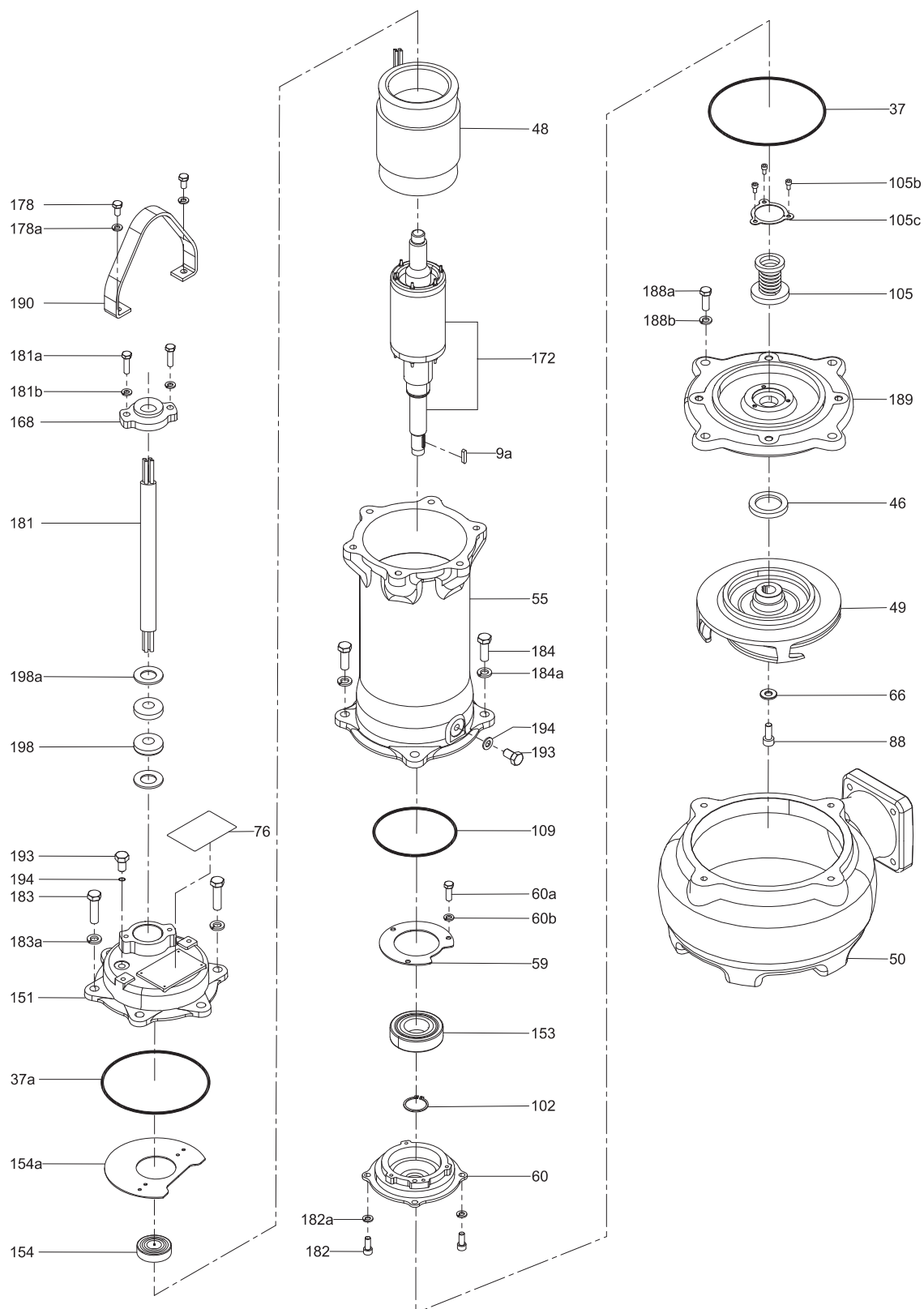


Рис. 22 Детализовка DPK.V.65.80.15.4 и DPK.V.65.80.22.4

TM06 5608 5215

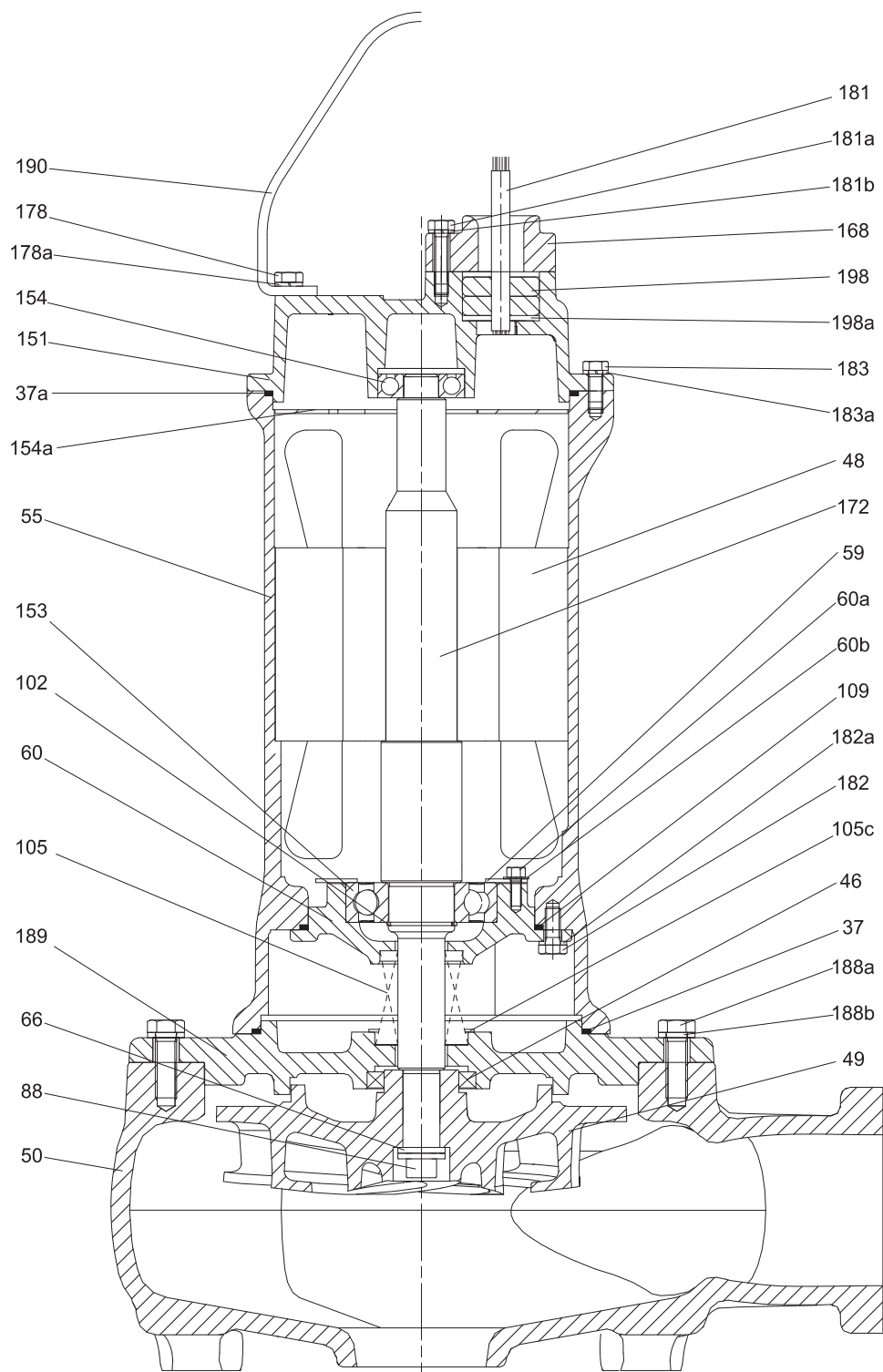


Рис. 23 Чертёж в разрезе DPK.V.65.80.15.4 и DPK.V.65.80.22.4

TM06 5613 5215

DPK.V.80.80.37.4, DPK.V.80.80.55.4 and DPK.V.80.80.75.4

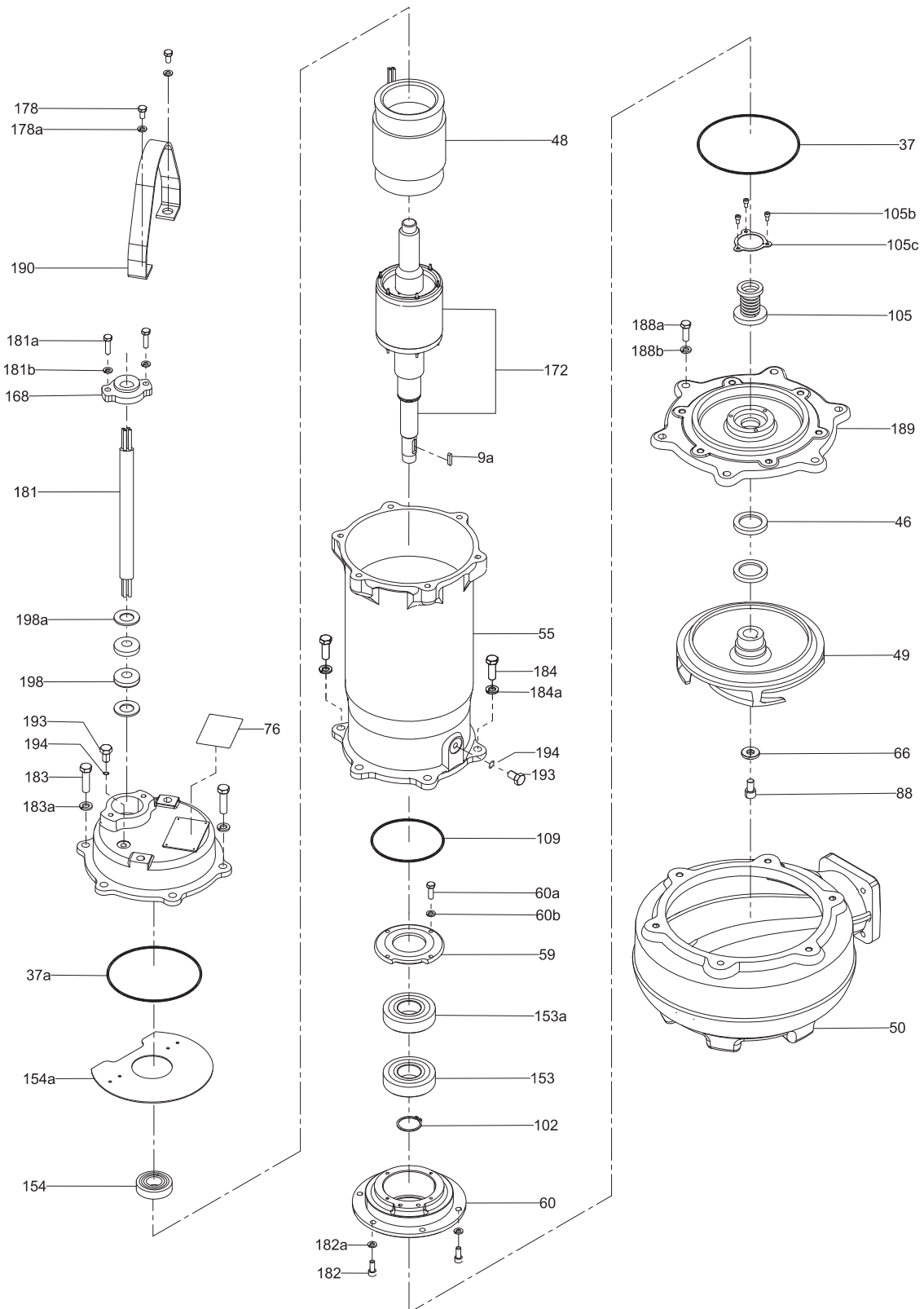
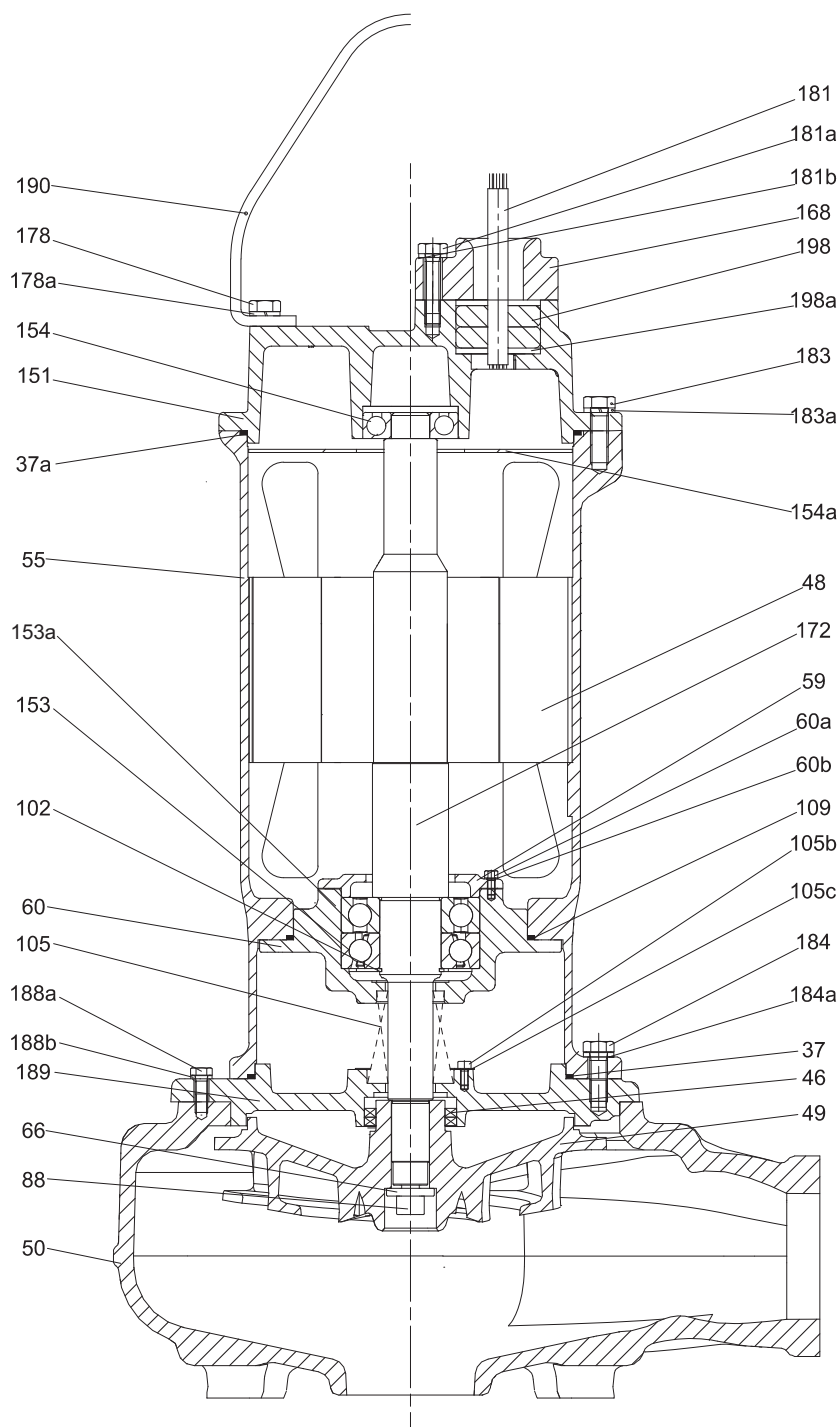


Рис. 24 Детализовка DPK.V.80.80.37.4, DPK.V.80.80.55.4 и DPK.V.80.80.75.4

TM06 5609 52 15



TM06 5612 5215

Рис. 25 Чертёж в разрезе DPK.V.80.80.37.4, DPK.V.80.80.55.4 и DPK.V.80.80.75.4

Спецификация материалов

Поз.	Обозначение	Материал	
		ASTM	DIN
9a	Условные обозначения	ANSI 410	17440
12	Фланец	A48-CL30/ A48-CL35	GG20/ GG25
13	Шланговое соединение	A48-CL30/ A48-CL35	GG20/ GG25
26	Кольцевое уплотнение	NBR	NBR
26a	Шайба	A276-304	1.4301
26b	Винт	A108-1025	-
35	Винт с шестигранной головкой	A276-304	1.4301
35a	Кольцевое уплотнение	NBR	NBR
35b	Пружинная шайба	A276-304	1.4301
35c	Прокладка	NBR	NBR
37	Кольцевое уплотнение	NBR	NBR
37a	Кольцевое уплотнение	NBR	NBR
37b	Кольцевое уплотнение	NBR	NBR
37c	Кольцевое уплотнение	NBR	NBR
37e	Прокладка	NBR	NBR
39	Кольцевое уплотнение	NBR	NBR
39a	Кольцевое уплотнение	NBR	NBR
39b	Кольцевое уплотнение	NBR	NBR
39c	Кольцевое уплотнение	NBR	NBR
39e	Прокладка	NBR	NBR
46	Манжетное уплотнение	SCP1	SCP1
46a	Манжетное уплотнение	SCP1	SCP1
48	Статор	-	-
48a	Крышка кабельного ввода	A48-CL35	GG25
49	Рабочее колесо ²	A536-77/ Hi-Cr	GGG45/ Hi-CrI
49a	Распорное кольцо	A283-Gr.D	-
50	Корпус насоса ¹	A48-CL30/ A48-CL35	GG20/ GG25
55	Корпус электродвигателя ¹	A48-CL30/ A48-CL35	GG20/ GG25
59	Крышка подшипника ¹	A48-CL30/ A48-CL35	GG20/ GG25
60	Кронштейн нижнего подшипника ¹	A48-CL30/ A48-CL35	GG20/ GG25
60a	Винт с шестигранной головкой	A108-1025	-
60b	Пружинная шайба	A108-1025	-
66	Пружинная шайба	A276-304	1.4301
76	Фирменная табличка	A276-304	1.4301
84a	Приемный фильтр / кольцевое основание	A283-Gr.D	-
84b	Винт с шестигранной головкой	A276-304	1.4301
84c	Пружинная шайба	A276-304	1.4301
88	Винт с шестигранным отверстием в головке	-	-
102	Стопорное кольцо	A276-304	1.4301
105	Механическое уплотнение вала	-	-
105b	Винт с шестигранной головкой	A108-1025	-
105c	Корпус уплотнения вала	A276-304	1.4301
107	Кольцевое уплотнение	NBR	NBR
108	Уплотнительная шайба	A276-304	1.4301
108a	Кольцевое уплотнение	NBR	NBR
109	Кольцевое уплотнение	NBR	NBR
109a	Кольцевое уплотнение	NBR	NBR
150	Гильза вала	A276-304	1.4301
150a	Гильза	-	-
150b	Гильза	-	-
150c	Подшипник скольжения	Бронза	Бронза
151	Верхняя крышка (DPK) ¹	A48-CL30/ A48-CL35	GG20/ GG25
153	Нижний подшипник	-	-
153a	Нижний подшипник	-	-
154	Верхний подшипник	-	-
154a	Крышка	-	-
155	Корпус уплотнения вала ¹	A48-CL30/ A48-CL35	GG20/ GG25
159	Резиновая втулка	NBR	NBR
159a	Стопорное кольцо ¹	A48-CL30/ A48-CL35	GG20/ GG25
168	Стопорное кольцо ¹	A48-CL30/ A48-CL35	GG20/ GG25

Поз.	Обозначение	Материал	
		ASTM	DIN
168a	Кабельный ввод ¹	A48-CL30/ A48-CL35	GG20/ GG25
172	Ротор с валом	ANSI 410	-
178	Винт с шестигранной головкой	A276-304	1.4301
178a	Пружинная шайба	A276-304	1.4301
181	Силовой кабель	PNCT	PNCT
181a	Винт с шестигранной головкой	A276-304	1.4301
181b	Пружинная шайба	A276-304	1.4301
182	Винт с шестигранным отверстием в головке	A276-304	1.4301
182a	Пружинная шайба	A276-304	1.4301
183	Винт с шестигранной головкой	A276-304	1.4301
183a	Пружинная шайба	A276-304	1.4301
183b	Винт с шестигранной головкой	A276-304	1.4301
183c	Пружинная шайба	A276-304	1.4301
184	Винт с шестигранной головкой	A276-304	1.4301
184a	Пружинная шайба	A276-304	1.4301
184b	Винт с шестигранной головкой	A276-304	1.4301
184c	Пружинная шайба	A276-304	1.4301
184f	Кольцевое уплотнение	NBR	NBR
185	Кольцевое уплотнение	NBR	NBR
186	Винт с шестигранной головкой	A276-304	1.4301
186a	Пружинная шайба	A276-304	1.4301
188	Шестигранная гайка	A276-304	1.4301
188a	Винт с шестигранной головкой	A276-304	1.4301
188b	Пружинная шайба	A276-304	1.4301
189	Крышка впуска (DPK) ¹	A48-CL30/ A48-CL35	GG20/ GG25
190	Подъемная скоба	A276-304	1.4301
190d	Рым-болт	A108-1030	-
193	Пробка для слива масла	A276-304	1.4301
194	Кольцевое уплотнение	NBR	NBR
198	Кабельная муфта	NBR	NBR
198a	Шайба	A276-304	1.4301
522	Винт с шестигранной головкой	A276-304	1.4301
523	Пружинная шайба	A276-304	1.4301

¹ Материалы для изделий мощностью до 15 кВт (включительно) / 19 кВт и выше.

² По запросу доступно исполнение рабочего колеса из высокохромистой нержавеющей стали.

8. Описание изделия

Технические особенности

Шариковые подшипники

Нижний подшипник (153) насосов DPK и DPK.V с 2-полюсными электродвигателями мощностью 0,75 - 3,7 кВт и насосов DPK.V с 4-полюсными электродвигателями мощностью 0,75 - 2,2 является однорядным шариковым подшипником с глубокой канавкой.

На других насосах DPK и DPK.V установлены следующие нижние подшипники (153 и 153а): один однорядный радиально-упорный шариковый подшипник и один однорядный шариковый подшипник с глубокой канавкой. Смотрите таблицу ниже.

Верхний подшипник (поз. 154) - однорядный шариковый подшипник с глубокой канавкой. Все подшипники смазаны на весь срок эксплуатации.

Типоразмер электродвигателя	Поз.	Тип подшипника
DPK 0,75 - 3,7 кВт	153	Шариковый подшипник с глубокой канавкой
DPK.V 0,75 - 3,7 кВт, 2-полюсный	153	
DPK.V 0,75 - 2,2 кВт, 4-полюсный	153	
Все остальные типоразмеры электродвигателей	153	Однорядные радиально-упорные шариковые подшипники
	153а	Однорядные шариковые подшипники с глубокой канавкой

Уплотнения вала

Насосы оснащены двумя механическими уплотнениями вала для изоляции электродвигателя от перекачиваемой жидкости. Уплотнения вала размещены в масляной камере.

Материал первичного уплотнения вала - карбид кремния/карбид кремния (SiC/SiC), вторичного - графит/керамика.

Электродвигатель

Герметичный, полностью закрытый электродвигатель.

Число полюсов: 2 или 4

Класс изоляции: F (155 °C).

Температурный класс: F (105 °C).

Степень защиты: IP68.

Тип насоса	Мощность на валу электродвигателя, P ₂ [кВт]
DPK	0,75
DPK/DPK.V	1,5
DPK/DPK.V	2,2
DPK/DPK.V	3,7
DPK/DPK.V	5,5
DPK/DPK.V	7,5
DPK	11
DPK	15
DPK	19
DPK	22

Кабели

Стандартный тип кабеля для DPK и DPK.V - PNCT.

Тип кабеля		Данные кабеля		Тип насоса
Силовой кабель (с заземлением)	Сигнальный кабель	Внешний диаметр кабеля [мм]	Радиус изгиба	
[мм ²]			Свободный [мм]	
4 × 1,5	+ 2 × 1	17,5 ± 0,5	263	DPK DPK.V
4 × 1,5	+ 4 × 1	17,5 ± 0,5	275	DPK DPK.V
4 × 2,5	+ 4 × 1	21,5 ± 1	290	DPK DPK.V
4 × 4	+ 4 × 1	21,5 ± 1	323	DPK DPK.V
4 × 6	+ 4 × 1	25-25,4 ± 1	369	DPK DPK.V
4 × 10	+ 6 × 1	33,6 ± 1,0	354	DPK DPK.V
6 × 10 + 1 × 6	+ 6 × 1,5	34	510	DPK
6 × 16 + 1 × 10	+ 6 × 1,5	34	510	DPK
7 × 4,0	+ 4 × 1	25-25,4 ± 1	366	DPK DPK.V
7 × 6,0	+ 6 × 1	25-25,4 ± 1	381	DPK DPK.V
7 × 10	+ 6 × 1,5	28,6	429	DPK DPK.V
7 × 16	+ 6 × 1,5	31,2	468	DPK DPK.V

Стандартная длина кабеля составляет 10 м. Кабели другой длины поставляются на заказ. Смотрите раздел *Перечень исполнений* на стр. 11.

Количество и размеры кабелей подбираются в зависимости от типоразмера электродвигателя.

Кабельный ввод

Резиновая втулка.

Датчики

Для насосов DPK в зависимости от типоразмера доступна следующая тепловая защита:

- РТО в обмотках электродвигателя, требуется внешнее управление через сигнальную жилу силового кабеля.
- Кlixon 17AM в обмотках электродвигателя, требуется внешнее управление через сигнальную жилу силового кабеля.

В стандартном исполнении насосы оборудованы биметаллическим термовыключателем, который размыкает цепь при достижении электродвигателем температуры 130 °C.

Датчик утечки для непрерывного контроля проникновения жидкости в корпус электродвигателя. Следующие модели датчиком утечки не оборудованы:

DPK.x.x.075.x.x DPK.x.x.15.x.x DPK.x.x.22.x.x
DPK.x.x.30.x.x DPK.x.x.37.x.x.

Варианты датчиков под заказ

- Датчик Pt100 для контроля температуры электродвигателя и нижнего подшипника в вариантах исполнения, не предусматривающих наличие данного датчика по умолчанию.

- Электродный датчик утечки для контроля проникновения жидкости в корпус статора в насосах, в которых данный датчик в стандартном исполнении не предусмотрен.

Испытания

Все насосы проходят испытания перед отгрузкой с завода. Протокол заводских испытаний оформляется в соответствии со стандартом ISO 9906:2012, класс 3B. Протоколы испытаний могут поставляться с насосом или отдельно по серийному номеру насоса.

Другие испытания или свидетельства об испытаниях третьими лицами доступны по запросу. Смотрите раздел *Перечень исполнений* на стр. 11.

Условия эксплуатации

Насосы предназначены для непрерывной эксплуатации (режим S1) или работы в повторно-кратковременном режиме (режим S3).

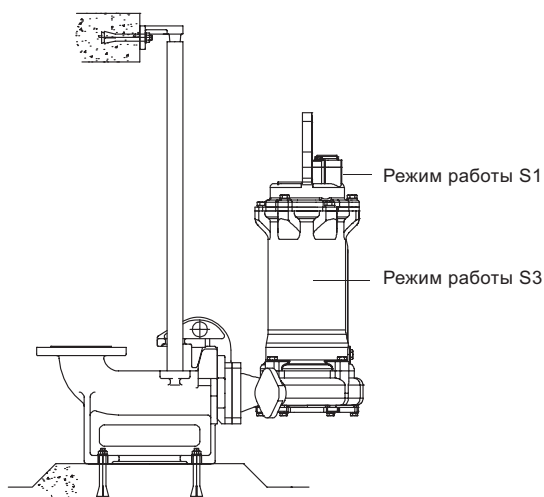


Рис. 26 Уровень жидкости для насосов DPK при работе в режиме S1 или S3

TM04 4094 0709

Непрерывный режим эксплуатации

Непрерывный режим работы S1 допускается, если насос вместе с электродвигателем полностью погружен в перекачиваемую жидкость.

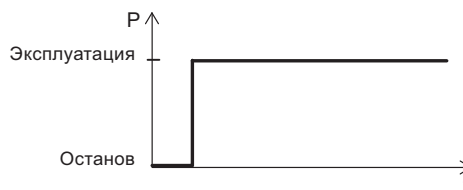


Рис. 27 Непрерывный режим эксплуатации

TM02 7775 4003

Повторно-кратковременный режим эксплуатации

При работе в повторно-кратковременном режиме (S3) насос должен работать не больше 4 минут и останавливаться минимум на 6 минут. См. рис. 28.

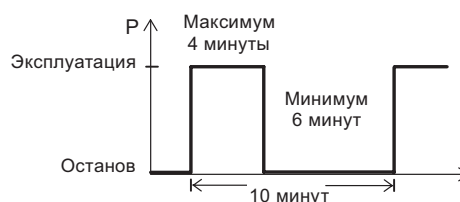


Рис. 28 Повторно-кратковременный режим эксплуатации

TM04 2656 2808

Максимальное количество пусков в час - 30

Перекачиваемые жидкости

Значение pH: 4–10.

Температура жидкости: от 0 до +40 °С.

Если перекачиваемые жидкости имеют более высокую плотность и/или кинематическую вязкость, чем вода, необходимо установить электродвигатели большей мощности.

Шкафы управления насосами

Насосы должны подключаться к шкафу управления, оборудованному реле защиты электродвигателя, класс расцепления 10 или 15 согласно IEC.

Примечание. Насосы для установки в опасных местах должны подключаться к шкафу управления, оборудованному реле защиты электродвигателя, класс расцепления 10 согласно IEC.

Для управления для одного- и двухнасосными установками насосов DPK идеально подходит систему интеллектуального регулирования уровня Grundfos LC.

Блок управления LC 231 – это компактное устройство управления со встроенной электронной защитой двигателя. LC 231 может работать с однонасосной установкой до 12А или с двухнасосной установкой до 9,6А. Используется «прямой пуск» при использовании как аналоговых датчиков уровня, так поплавковых выключателей.

Шкаф управления LC 241 – полноценное НКУ с расширенным функционалом и возможностью добавления опций. Основные настройки осуществляются через панель управления. Расширенные настройки осуществляются при помощи приложения Grundfos GO Remote посредством Bluetooth. LC 241 может работать с одно- и двухнасосной установкой до 72А.

При использовании как аналоговых датчиков уровня, так поплавковых выключателей, доступны следующие способы пуска:

- «Прямой пуск»;
- Пуск по схеме «звезда-треугольник»;
- Плавный пуск.

Дополнительную информацию можно найти в Паспорте, Руководстве по монтажу и эксплуатации на выбранную модель шкафа управления.

Режим работы с преобразователем частоты

Подключение к преобразователю частоты доступно только для насосов DPK мощностью 19 и 22 кВт.

Тем не менее при работе преобразователя частоты система изоляции электродвигателя часто испытывает повышенную нагрузку, что делает работу электродвигателя более шумной из-за появления вызываемых пиками напряжения вихревых токов.

Кроме того, в больших электродвигателях, работающих через преобразователь частоты, возникают подшипниковые токи.

Более подробная информация представлена в Паспорте, Руководстве по монтажу и эксплуатации для соответствующего преобразователя частоты на сайте www.grundfos.ru в Grundfos Product Center.

Схемы электрических соединений

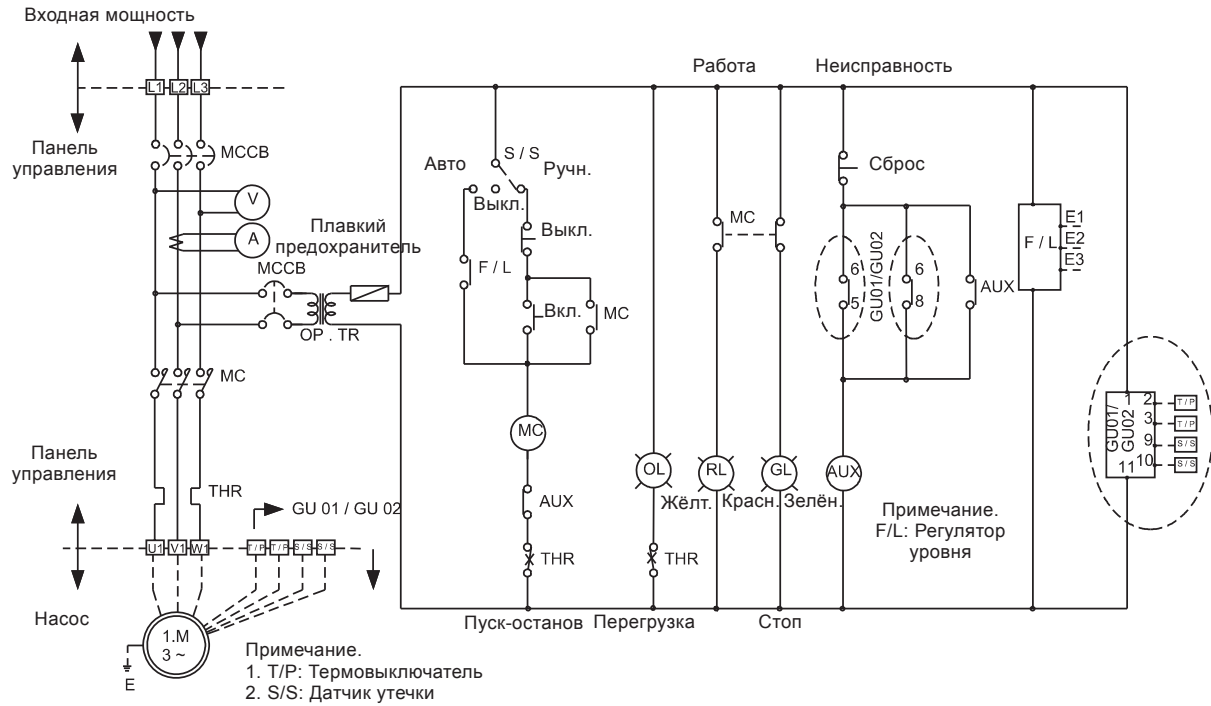


Рис. 29 Схема соединений для прямого пуска от сети

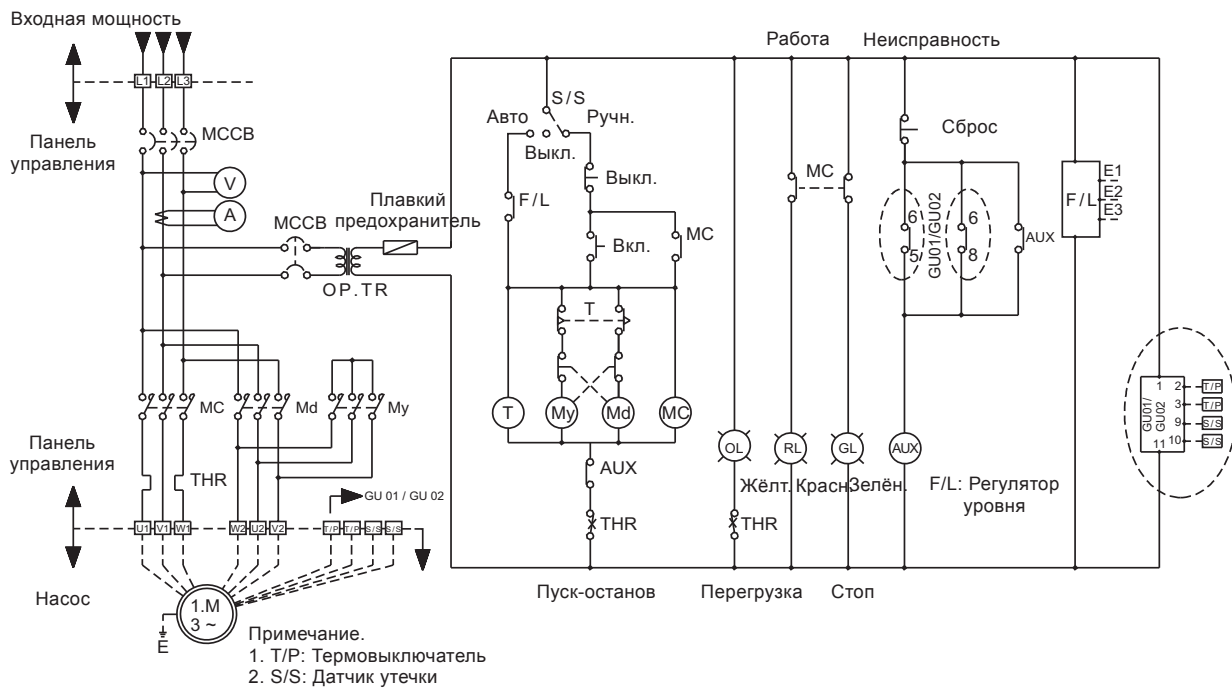
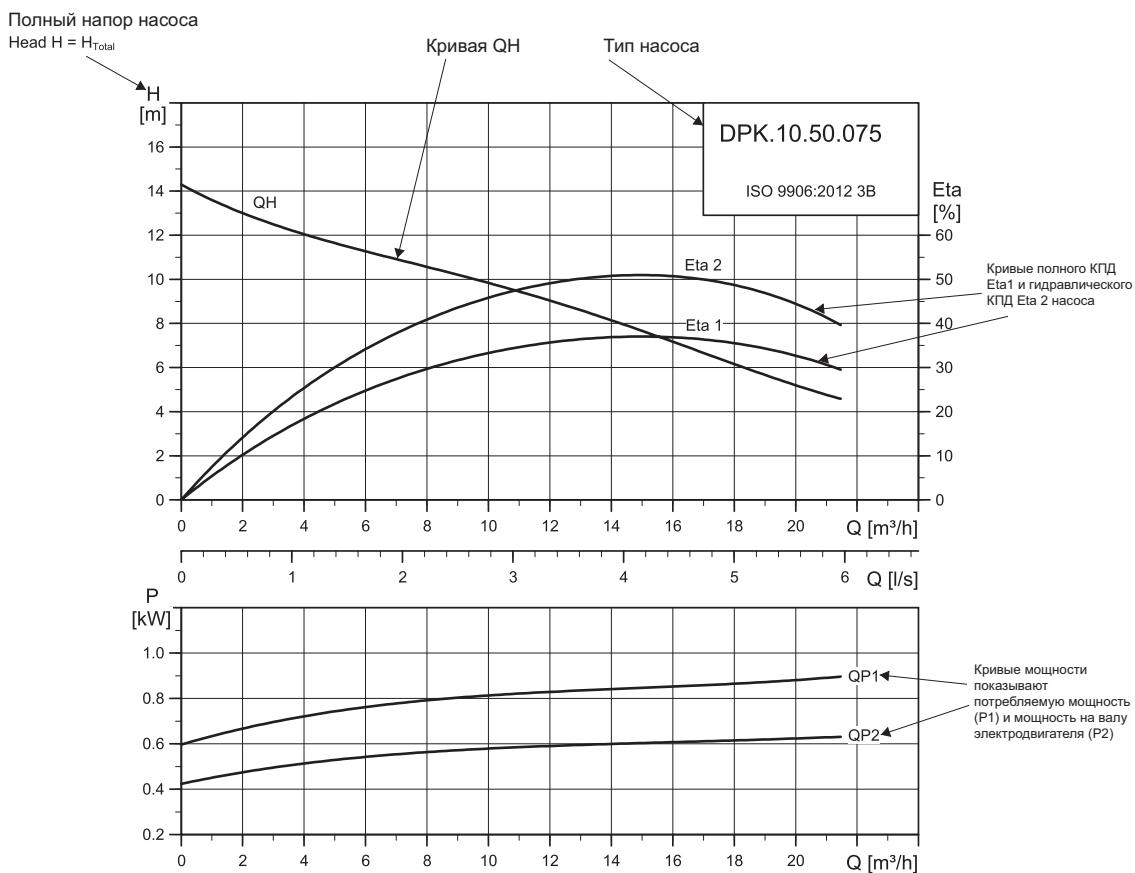


Рис. 30 Схема соединений для пуска «звезда-треугольник»

TM04 4096 0709

TM04 4097 0709

9. Инструкции по расшифровке графиков рабочих характеристик



TM07 6607 2220

Примечание. Испытания насосов проводятся по стандарту ISO 9906:2012, класс допуска 3B. Испытательное оборудование и измерительные инструменты разрабатываются и калибруются в соответствии с указанными стандартами. Насосы проверены с учетом допусков по всем кривым, указанным в классе 3B.

Условия снятия рабочих характеристик

Приведенные ниже инструкции действительны для кривых, показанных на графиках рабочих характеристик на стр. 39–58.

- Допуски в соответствии с ISO 9906:2012, класс 3B.
- Кривые показывают рабочие характеристики насосов с рабочими колесами разного диаметра при номинальной частоте вращения.
- Данные кривые относятся к перекачиванию воды без воздуха при температуре +20 °C и кинематической вязкости 1 мм²/с (1 сСт).
- Eta: Кривые отображают значения КПД: Eta1 – кривая полного КПД (насос+двигатель), Eta2 – кривая гидравлического КПД (насос).
- Если плотность не равна 1000 кг/м³, давление на выходе пропорционально плотности.
- При перекачивании жидкостей плотностью выше 1000 кг/м³ необходимо использовать электродвигатели большей мощности.

Определение полного напора насоса

Полный напор насоса включает в себя перепад высот между точками измерения + геометрическая высота подъема жидкости + динамический напор.

$$H_{\text{полн.}} = H_{\text{гео.}} + H_{\text{стат.}} + H_{\text{дин.}}$$

$H_{\text{гео.}}$: Геометрическая высота подъема жидкости.

$H_{\text{стат.}}$: Разность значений напора на всасывающей и напорной сторонах насоса.

$H_{\text{дин.}}$: Расчетные значения, основанные на скорости перекачиваемой жидкости на всасывающей и напорной сторонах насоса.

Испытания для определения рабочих характеристик

Испытания по требуемой рабочей точке проводятся для каждого насоса согласно ISO 9906:2012, класс 3B, без сертификации.

Если насос был заказан на основании только диаметра рабочего колеса (требуемая рабочая точка не указана), насос будет испытан на рабочей точке согласно ISO 9906:2012, класс 3B.

Если требуется проведение испытаний по большему количеству точек на кривой либо определение конкретных минимальных рабочих характеристик, либо необходимы сертификаты, следует произвести индивидуальные измерения, сертификаты же будут предоставлены по требованию.

Сертификаты

Сертификаты должны подтверждаться для каждого заказа. По запросу заказчика предоставляются различные сертификаты. Со списком доступных вариантов можно ознакомиться в разделе *6. Исполнения* на стр. 11.

Испытания в присутствии заказчика

Заказчик может присутствовать при проведении испытаний в соответствии с ISO 9906:2012.

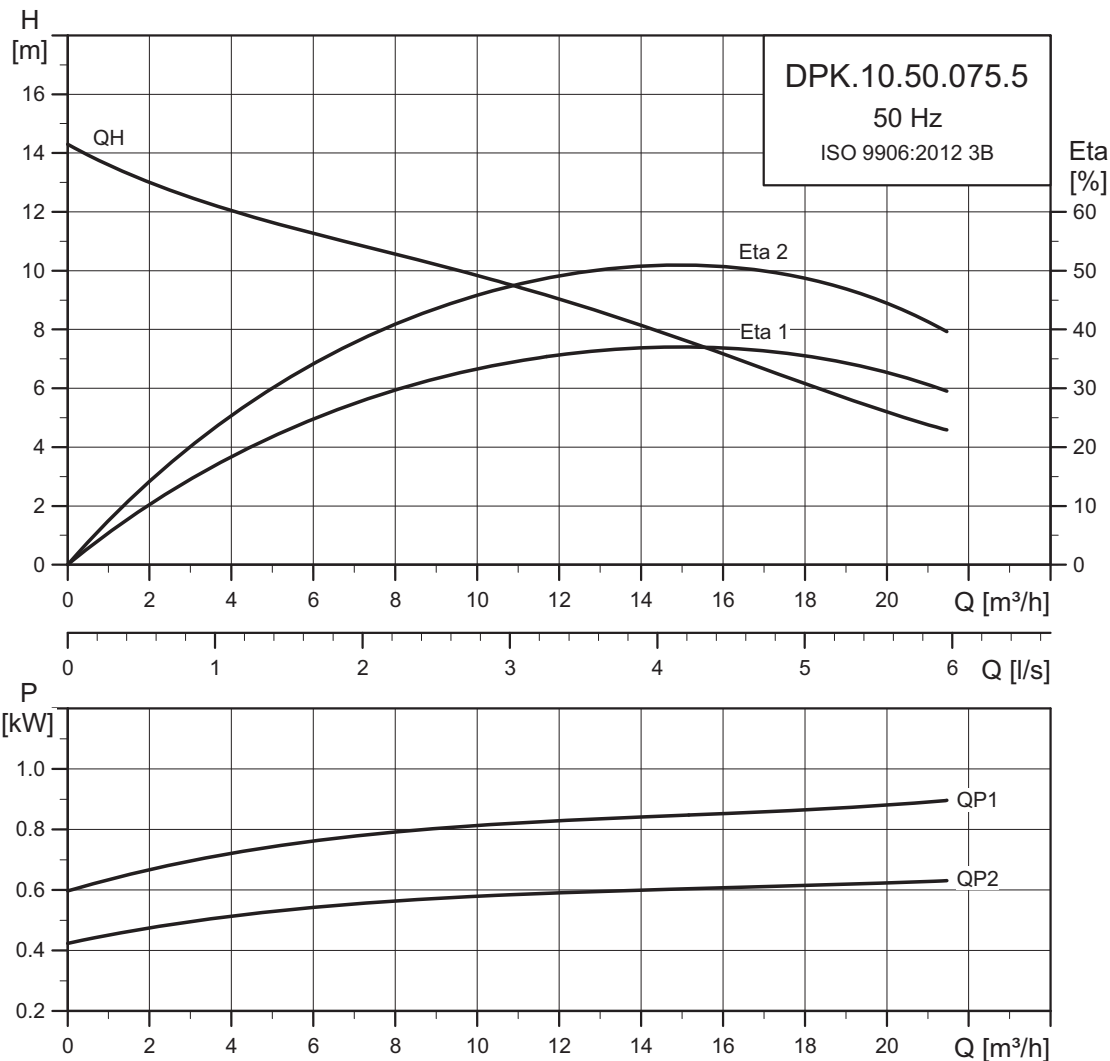
Испытание в присутствии заказчика не является аттестационным, поэтому оно не оформляется документально со стороны Grundfos. Такое испытание является лишь гарантией выполнения всех инструкций, изложенных в методике проведения испытания.

Если заказчик хочет присутствовать при испытаниях насоса, это необходимо указать в заказе.

10. Диаграммы рабочих характеристик и технические данные

DPK

DPK.10.50.075.5



TM04 2875 4514

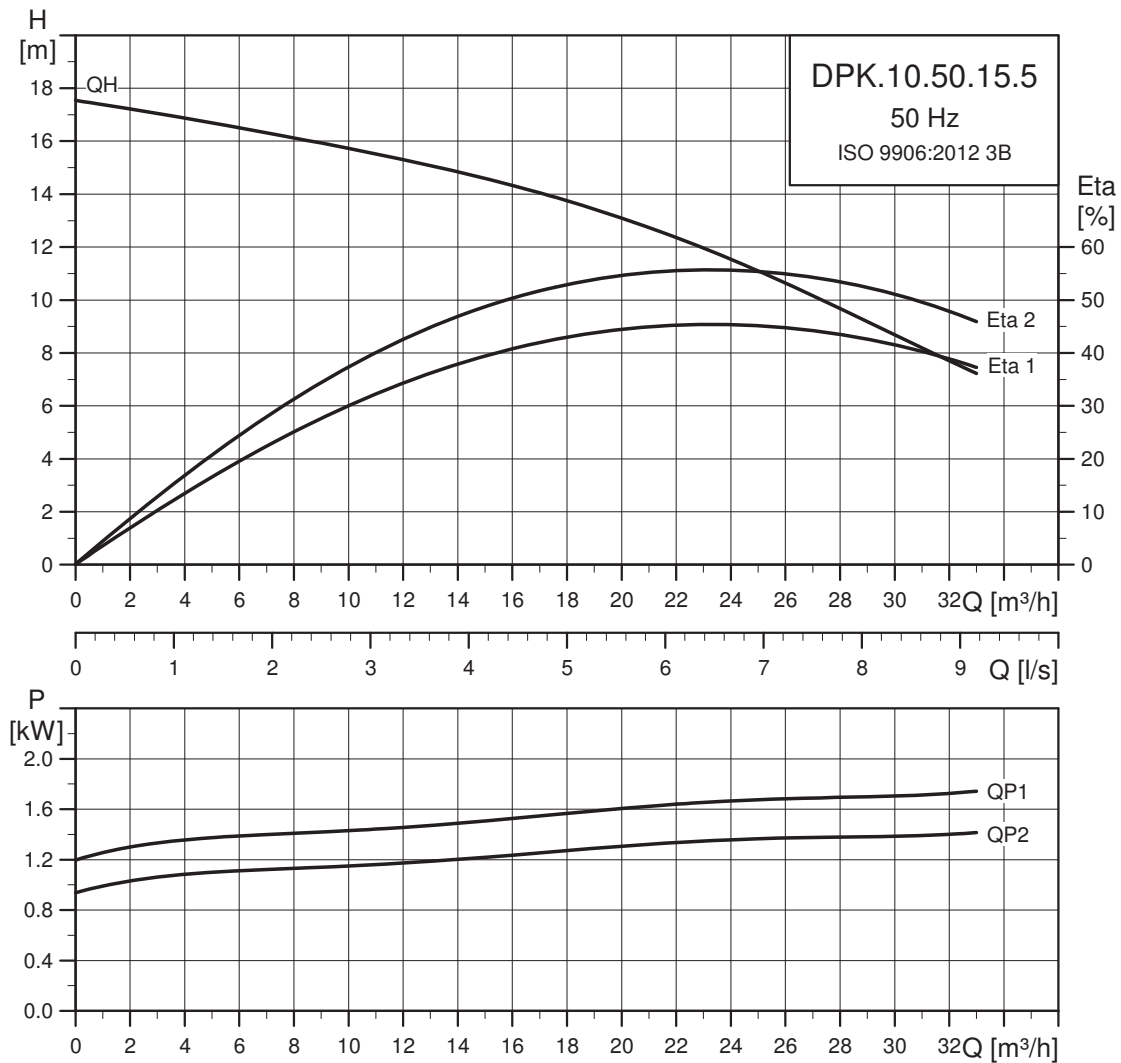
Данные электрооборудования

Тип насоса	Напряжение [В]	P2 [кВт]	мин ⁻¹	Метод пуска	I _N [А]	η _{двиг.} [%]			Cos φ			Кабель
						1/2	3/4	1/1	1/2	3/4	1/1	
DPK.10.50.075.5.0D	3 x 380-415, Y	0,75	2850	DOL	2	72,5	77,5	79,2	0,72	0,82	0,88	4 x 1,5 мм ² + 2 x 1 мм ²

Данные насоса

Тип насоса	Тип рабочего колеса	Макс. размер твердых включений [мм]	Максимальное количество пусков в час	Максимальная глубина установки [м]	Степень защиты	Класс изоляции	Максимальная температура жидкости [°C]	pH
DPK.10.50.075.5	Полуоткрытое	10	30	25	68	F	40	4-10

DPK.10.50.15.5



TM04 2876 0417

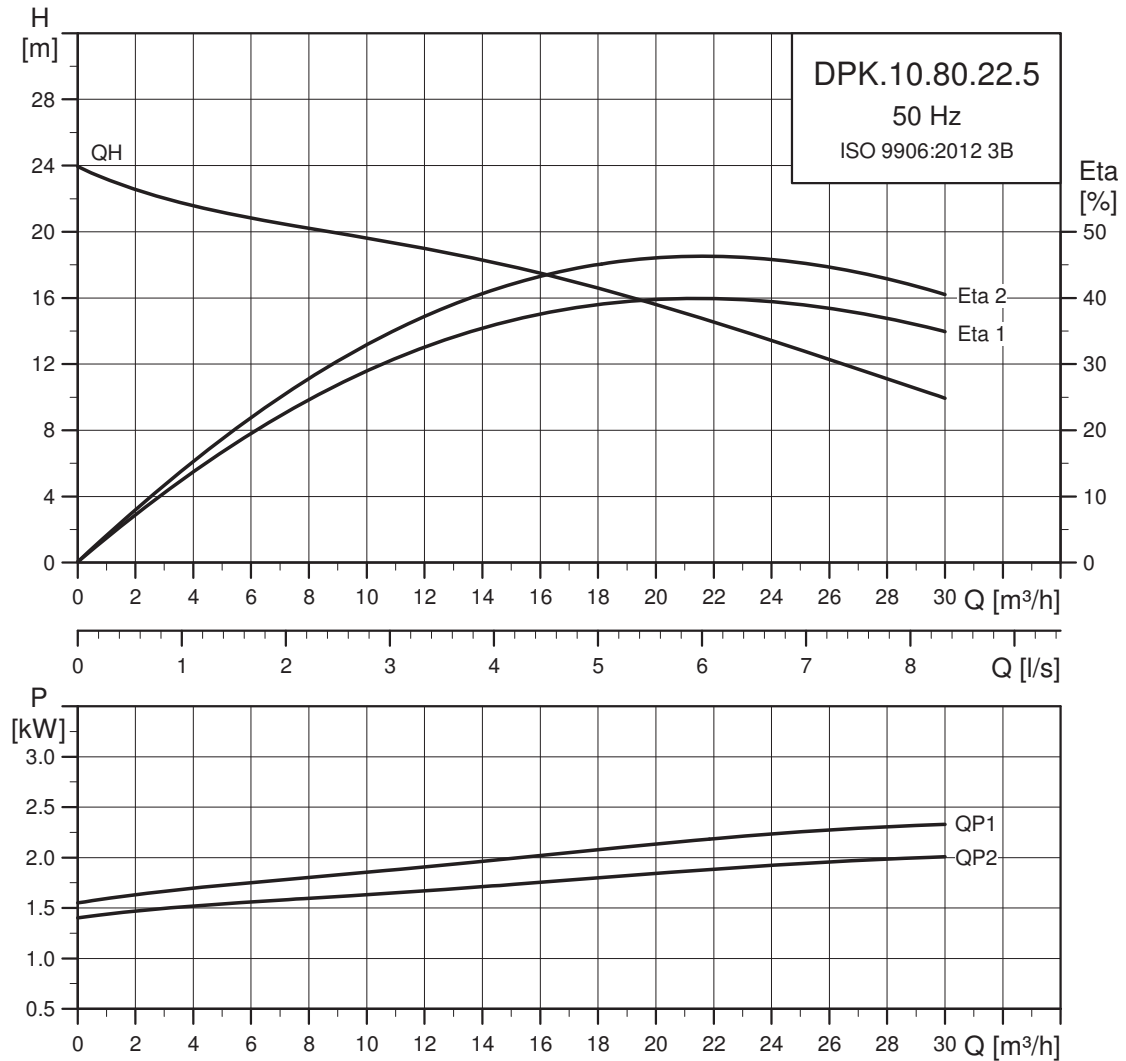
Данные электрооборудования

Тип насоса	Напряжение [В]	P2 [кВт]	мин ⁻¹	Метод пуска	I _N [А]	η _{двиг.} [%]			Cos φ			Кабель
						1/2	3/4	1/1	1/2	3/4	1/1	
DPK.10.50.15.5.0D	3 x 380-415, Y	1,5	2850	DOL	3,6	78,0	82,1	83,0	0,68	0,78	0,85	4 x 1,5 мм ² + 2 x 1 мм ²

Данные насоса

Тип насоса	Тип рабочего колеса	Макс. размер твердых включений [мм]	Максимальное количество пусков в час	Максимальная глубина установки [м]	Степень защиты	Класс изоляции	Максимальная температура жидкости [°C]	pH
DPK.10.50.15.5	Полуоткрытое	10	30	25	68	F	40	4-10

DPK.10.80.22.5



TM04 2877 0417

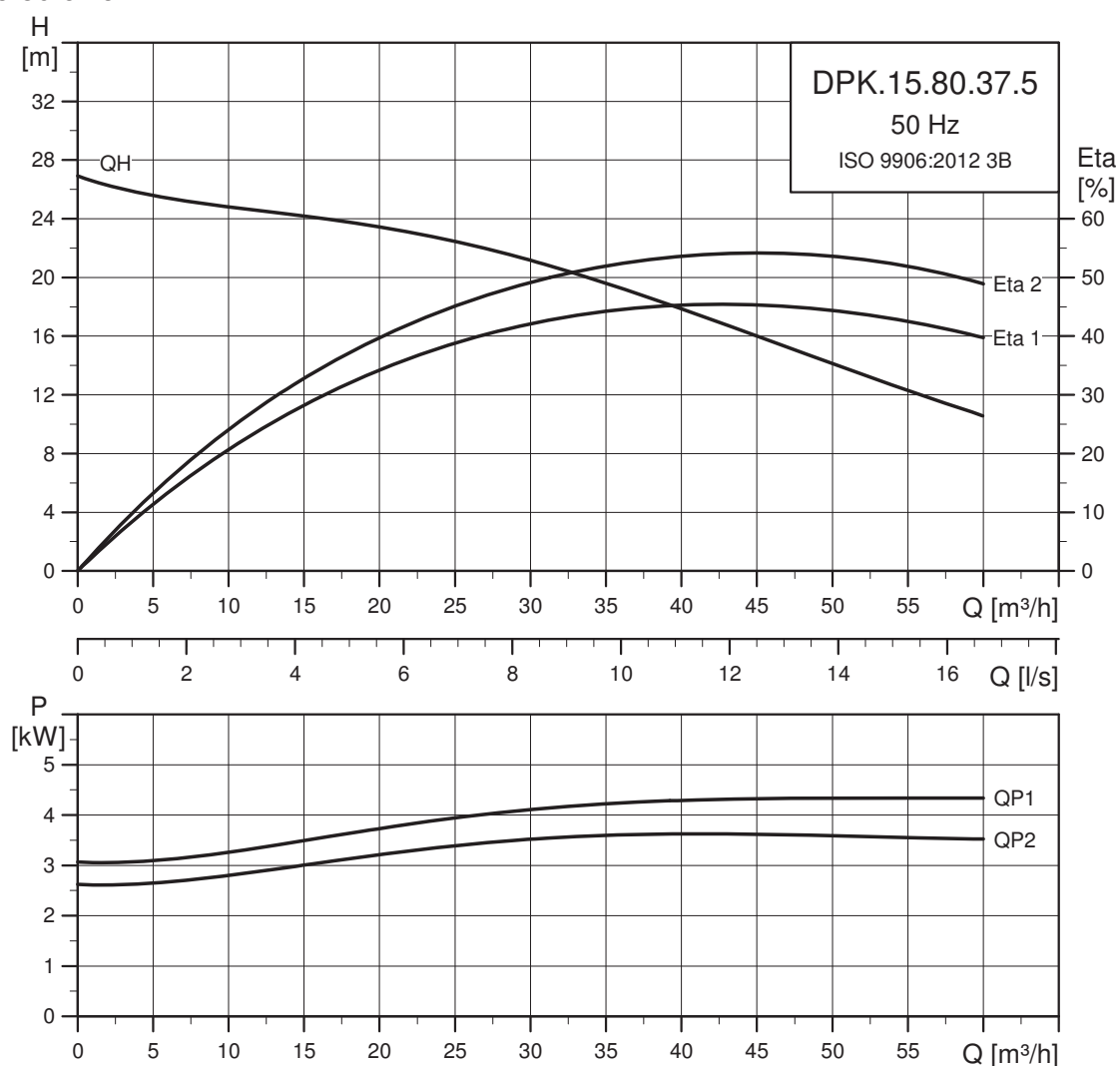
Данные электрооборудования

Тип насоса	Напряжение [В]	P2 [кВт]	мин ⁻¹	Метод пуска	I _N [А]	η _{двиг.} [%]			Cos φ			Кабель
						1/2	3/4	1/1	1/2	3/4	1/1	
DPK.10.80.22.5.0D	3 x 380-415, Y	2,2	2850	DOL	5,1	79,8	83,1	86,1	0,71	0,82	0,89	4 x 1,5 мм ² + 2 x 1 мм ²

Данные насоса

Тип насоса	Тип рабочего колеса	Макс. размер твердых включений [мм]	Максимальное количество пусков в час	Максимальная глубина установки [м]	Степень защиты	Класс изоляции	Максимальная температура жидкости [°C]	pH
DPK.10.80.22	Полуоткрытое	10	30	25	68	F	40	4-10

DPK.15.80.37.5



TM04 2878 0417

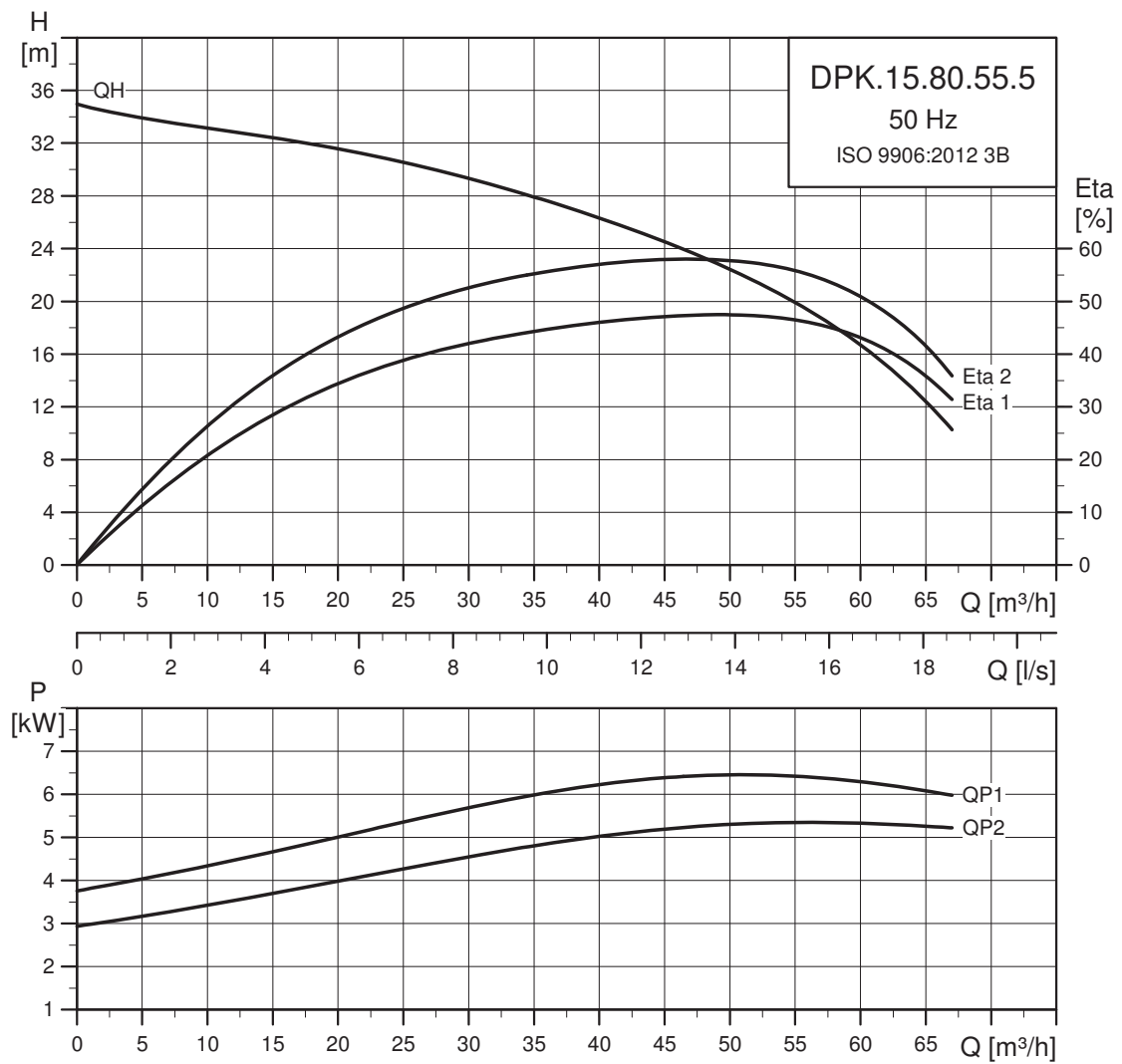
Данные электрооборудования

Тип насоса	Напряжение [В]	P2 [кВт]	мин ⁻¹	Метод пуска	I _N [А]				η _{двиг.} [%]			Cos φ			Кабель
					1/2	3/4	1/1	1/2	3/4	1/1	1/2	3/4	1/1		
DPK.15.80.37.5.0D	3 x 380-415, Y	3,7	2850	DOL	8,2	85,6	85,5	84,5	0,85	0,90	0,91	4 x 1,5 мм ² + 2 x 1 мм ²			

Данные насоса

Тип насоса	Тип рабочего колеса	Макс. размер твердых включений [мм]	Максимальное количество пусков в час	Максимальная глубина установки [м]	Степень защиты	Класс изоляции	Максимальная температура жидкости [°C]	pH
DPK.15.80.37.5	Полуоткрытое	15	30	25	68	F	40	4-10

DPK.15.80.55.5



TM04 2879 0417

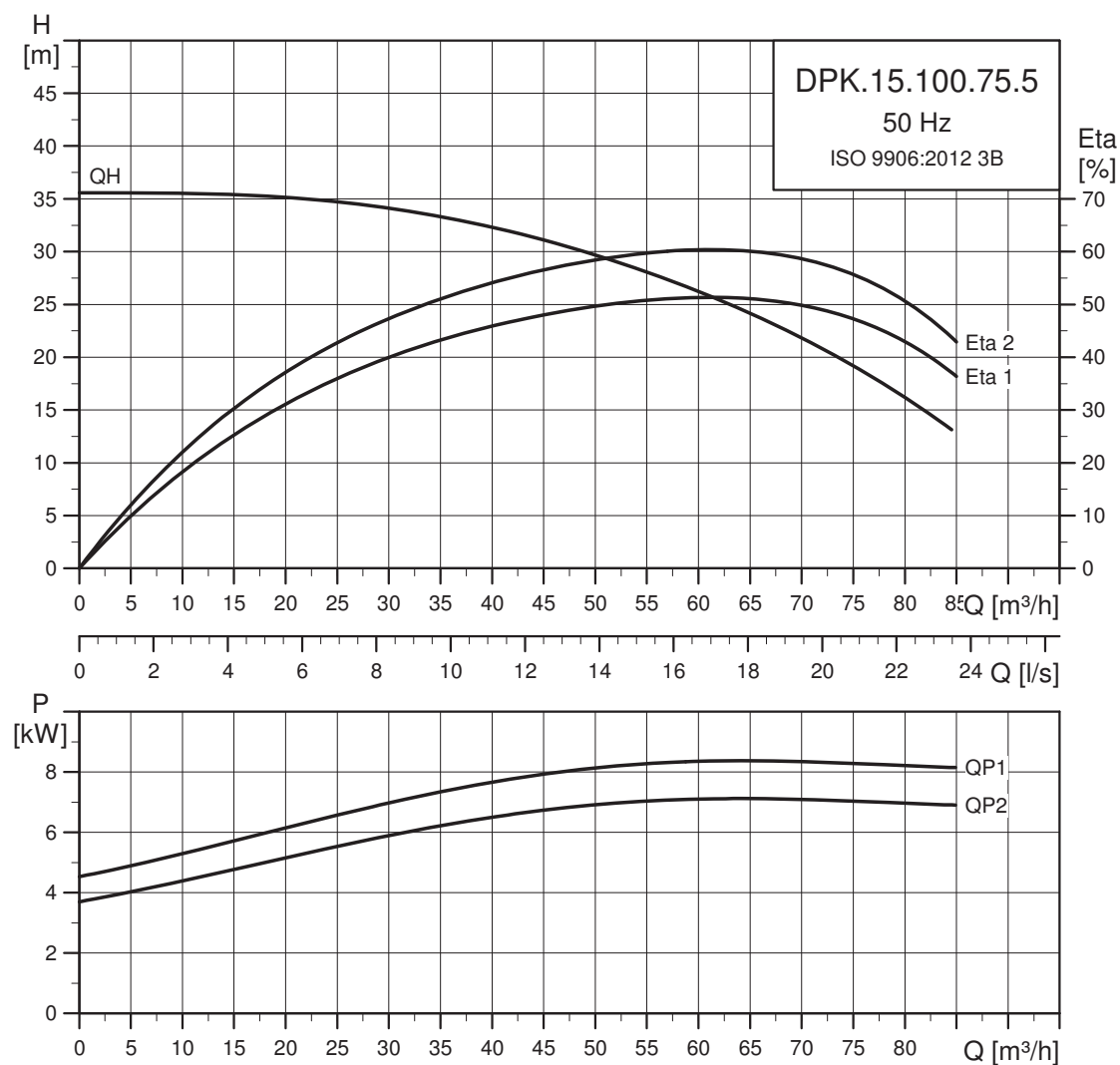
Данные электрооборудования

Тип насоса	Напряжение [В]	P2 [кВт]	мин ⁻¹	Метод пуска	I _N [А]	Пдвиг. [%]			Cos φ			Кабель
						1/2	3/4	1/1	1/2	3/4	1/1	
DPK.15.80.55.5.0D	3 x 380-415, Y	5,5	2850	DOL	11,9	82,2	88,8	88,2	0,82	0,88	0,91	4 x 2,5 мм ² + 4 x 1 мм ²
DPK.15.80.55.5.1D	3 x 380-415, D	5,5	2850	Y/D	11,9	82,2	88,8	88,2	0,82	0,88	0,91	7 x 4,0 мм ² + 4 x 1 мм ²

Данные насоса

Тип насоса	Тип рабочего колеса	Макс. размер твердых включений [мм]	Максимальное количество пусков в час	Максимальная глубина установки [м]	Степень защиты	Класс изоляции	Максимальная температура жидкости [°C]	pH
DPK.15.80.55.5	Полуоткрытое	15	30	25	68	F	40	4-10

DPK.15.100.75.5



TM04 2880 0417

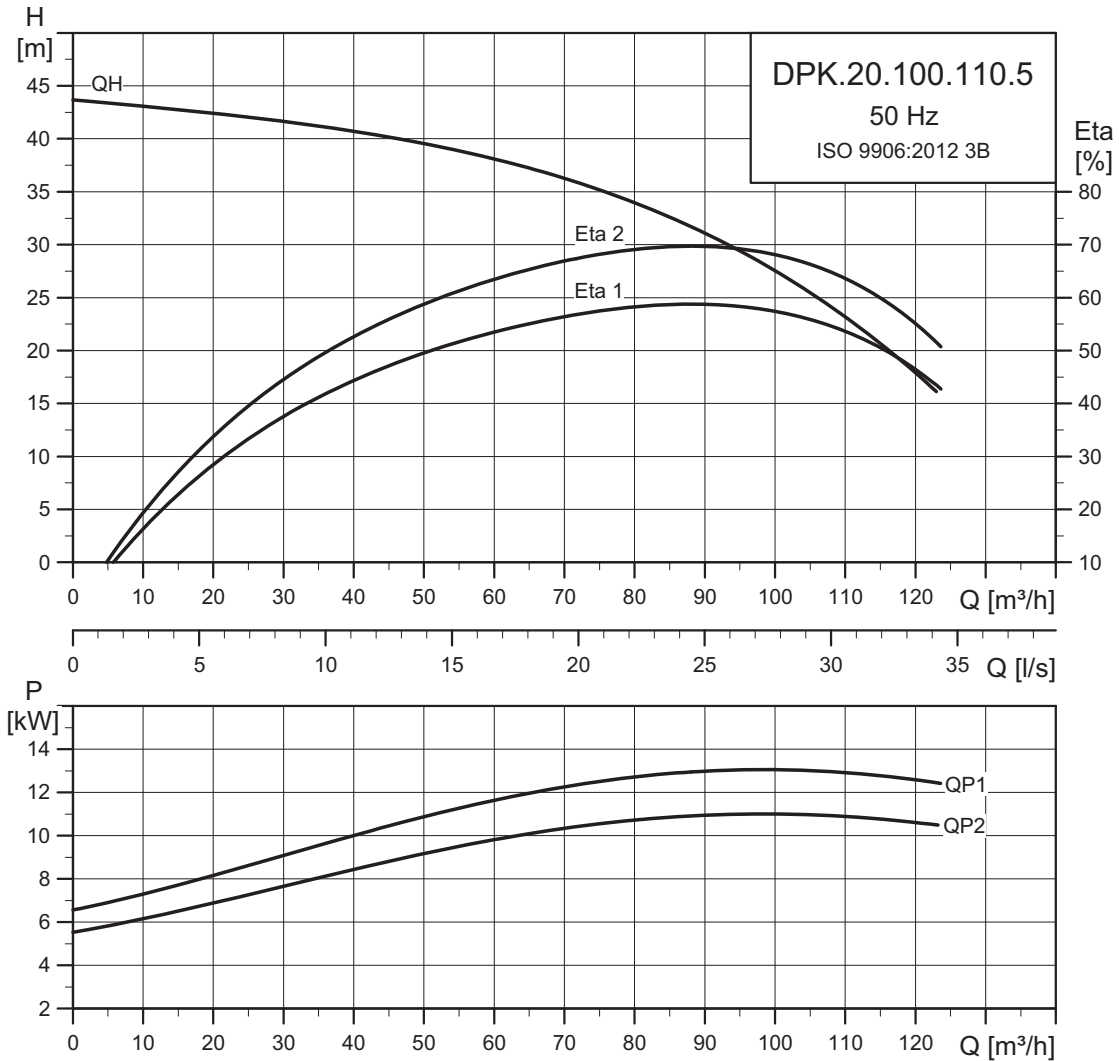
Данные электрооборудования

Тип насоса	Напряжение [В]	P2 [кВт]	мин ⁻¹	Метод пуска	I _N [А]	η _{двиг.} [%]			Cos φ			Кабель
						1/2	3/4	1/1	1/2	3/4	1/1	
DPK.15.100.75.5.0D	3 x 380-415, Y	7,5	2850	DOL	16	88,9	89,2	88,3	0,86	0,91	0,92	4 x 4,0 мм ² + 4 x 1 мм ²
DPK.15.100.75.5.1D	3 x 380-415, D	7,5	2850	Y/D	16	88,9	89,2	88,3	0,86	0,91	0,92	7 x 4,0 мм ² + 4 x 1 мм ²

Данные насоса

Тип насоса	Тип рабочего колеса	Макс. размер твердых включений [мм]	Максимальное количество пусков в час	Максимальная глубина установки [м]	Степень защиты	Класс изоляции	Максимальная температура жидкости [°C]	pH
DPK.15.100.75.5	Полуоткрытое	15	30	25	68	F	40	4-10

DPK.20.100.110.5



TM04 2881 4514

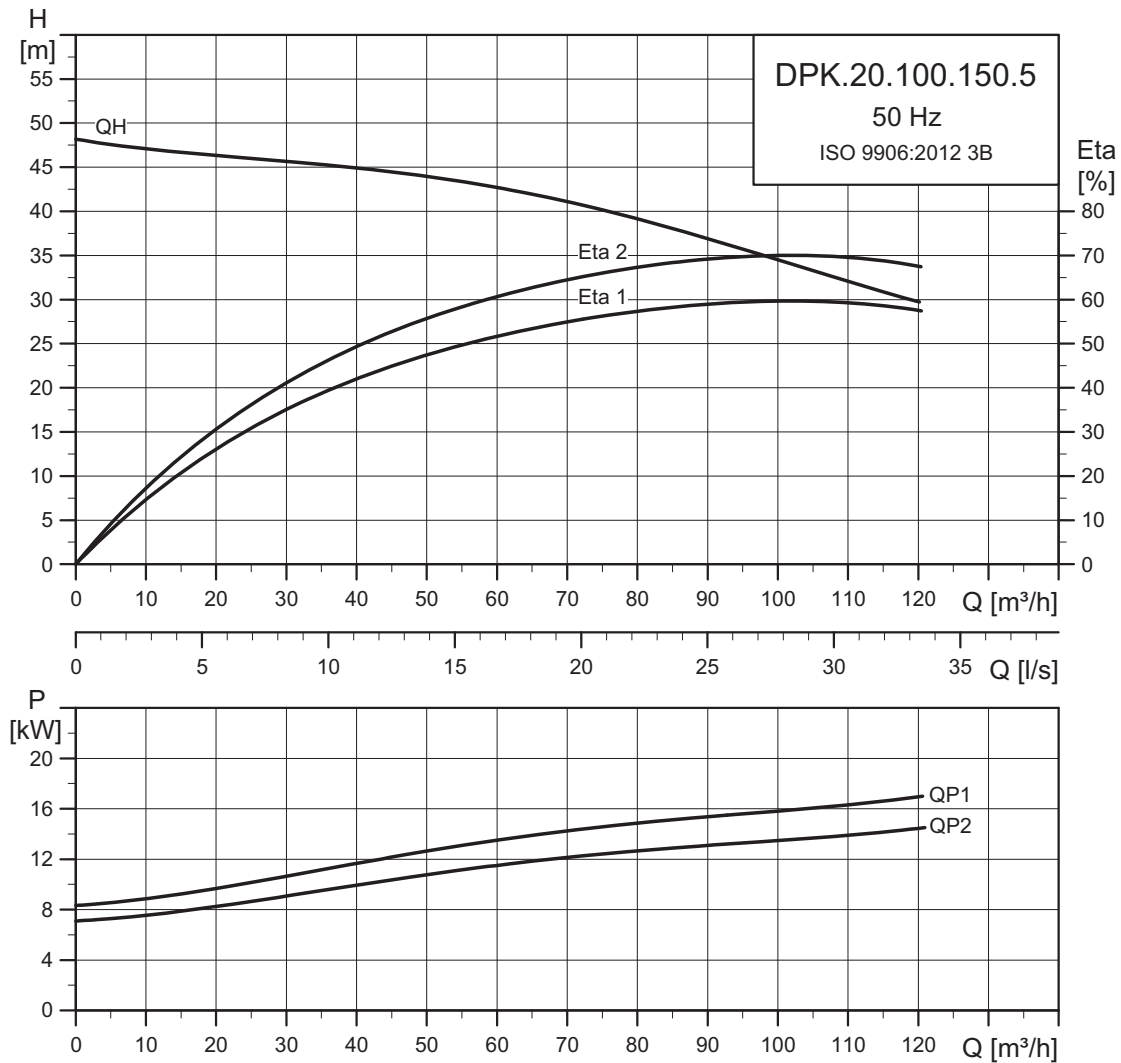
Данные электрооборудования

Тип насоса	Напряжение [В]	P2 [кВт]	мин ⁻¹	Метод пуска	I _N [А]	η _{двиг.} [%]			Cos φ			Кабель
						1/2	3/4	1/1	1/2	3/4	1/1	
DPK.20.100.110.5.0D	3 x 380-415, Y	11	2850	DOL	23	89,2	90,0	89,5	0,88	0,91	0,92	4 x 6,0 мм ² + 4 x 1 мм ²
DPK.20.100.110.5.1D	3 x 380-415, D	11	2850	Y/D	23	89,2	90,0	89,5	0,88	0,91	0,92	7 x 4,0 мм ² + 4 x 1 мм ²

Данные насоса

Тип насоса	Тип рабочего колеса	Макс. размер твердых включений [мм]	Максимальное количество пусков в час	Максимальная глубина установки [м]	Степень защиты	Класс изоляции	Максимальная температура жидкости [°C]	pH
DPK.20.100.110.5	Полуоткрытое	20	30	25	68	F	40	4-10

DPK.20.100.150.5



TM04 2882 4514

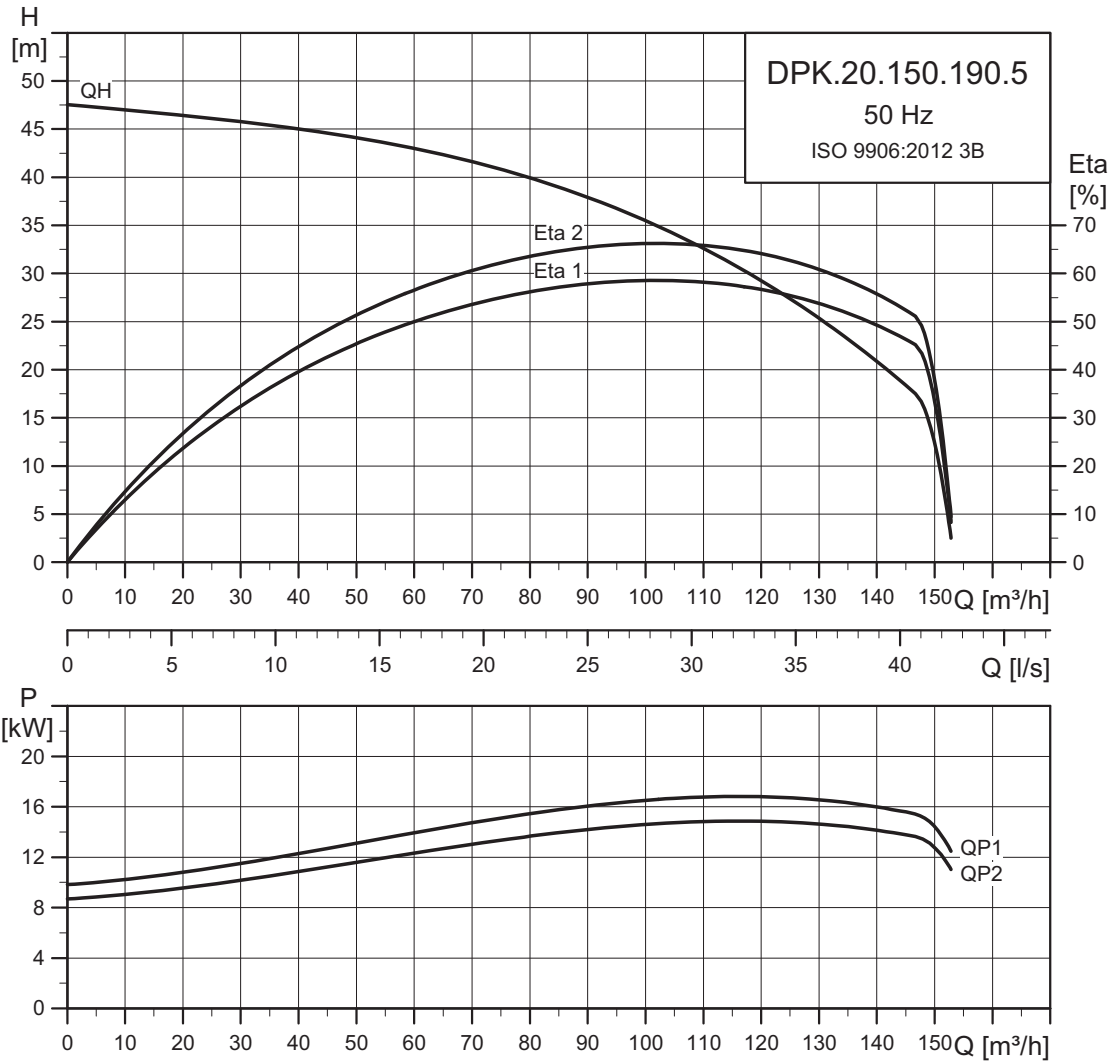
Данные электрооборудования

Тип насоса	Напряжение [В]	P2 [кВт]	мин ⁻¹	Метод пуска	I _N [А]			η _{двиг.} [%]			Cos φ		Кабель
					1/2	3/4	1/1	1/2	3/4	1/1			
DPK.20.100.150.5.0D	3 x 380-415, Y	15	2850	DOL	31	85,9	90,3	88,4	0,88	0,91	0,92	4 x 6,0 мм ² + 4 x 1 мм ²	
DPK.20.100.150.5.1D	3 x 380-415, D	15	2850	Y/D	31	85,9	90,3	88,4	0,88	0,91	0,92	7 x 4,0 мм ² + 4 x 1 мм ²	

Данные насоса

Тип насоса	Тип рабочего колеса	Макс. размер твердых включений [мм]	Максимальное количество пусков в час	Максимальная глубина установки [м]	Степень защиты	Класс изоляции	Максимальная температура жидкости [°C]	pH
DPK.20.100.150.5	Полуоткрытое	20	30	25	68	F	40	4-10

DPK.20.150.190.5



TM04 2883 4514

Данные электрооборудования

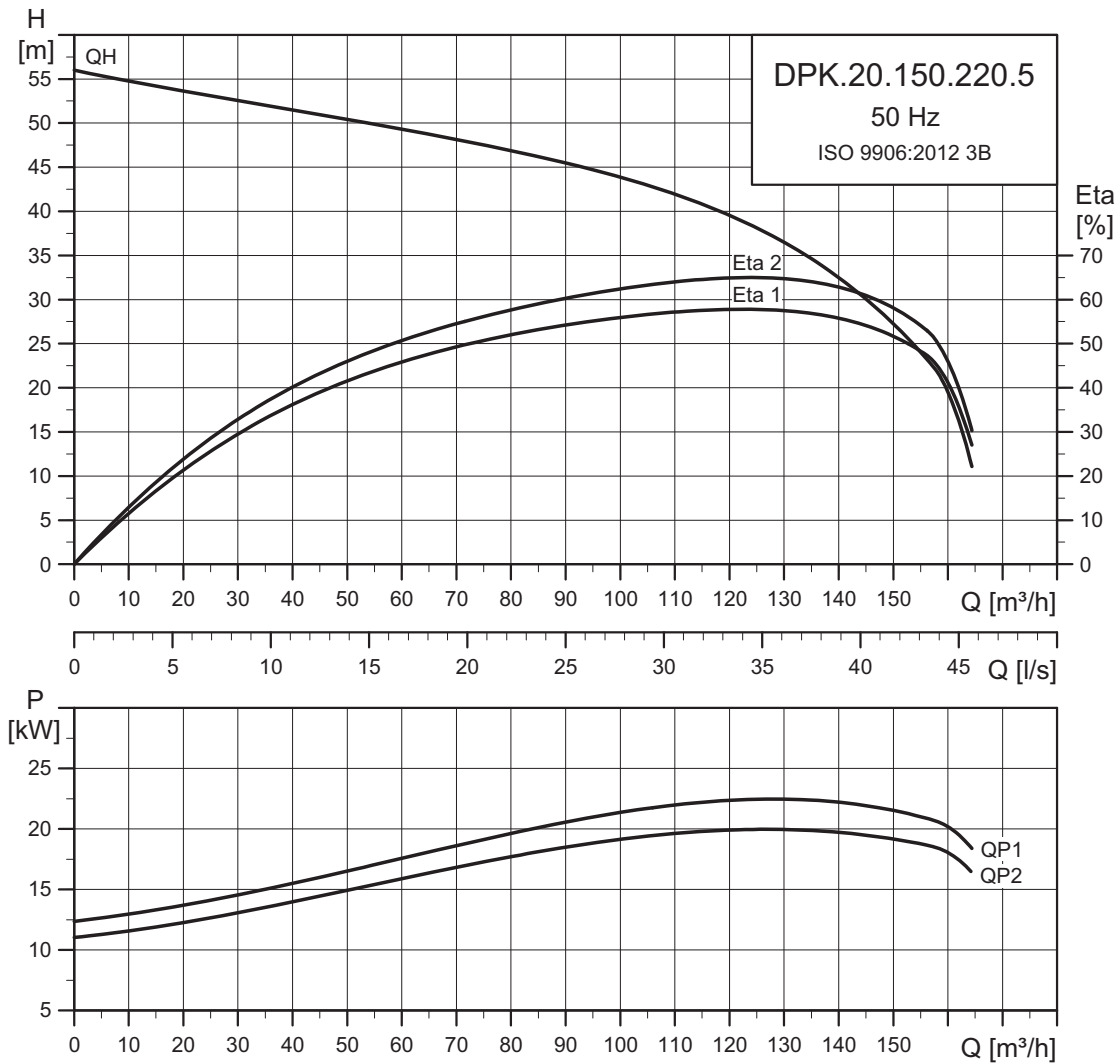
DPK.20.150.190.5.1D - 3 x 380-415 В

P1 [кВт]	P2 [кВт]	мин ⁻¹	Метод пуска	I _N [А]	I _{пуск} [А]			η _{двиг.} [%]			Cos φ			Момент инерции [кгм ²]	Предельный крутящий момент [Нм]	Кабель [мм ²] [силовой+сенсорный]
					380 В	400 В	415 В	1/2	3/4	1/1	1/2	3/4	1/1			
21,3	19	2850	Y/D	36	222	210	203	86	88	88	0,77	0,85	0,88	0,19	159	6 x 10 + 1 x 6 + 6 x 1,5

Данные насоса

Тип насоса	Тип рабочего колеса	Макс. размер твердых включений [мм]	Максимальное количество пусков в час	Максимальная глубина установки [м]	Степень защиты	Класс изоляции	Максимальная температура жидкости [°C]	pH
DPK.20.150.190.5	Полуоткрытое	20	18	25	68	F	40	4-10

DPK.20.150.220.5



TM04 2884 4514

Данные электрооборудования

DPK.20.150.220.5.1D - 3 x 380-415 В

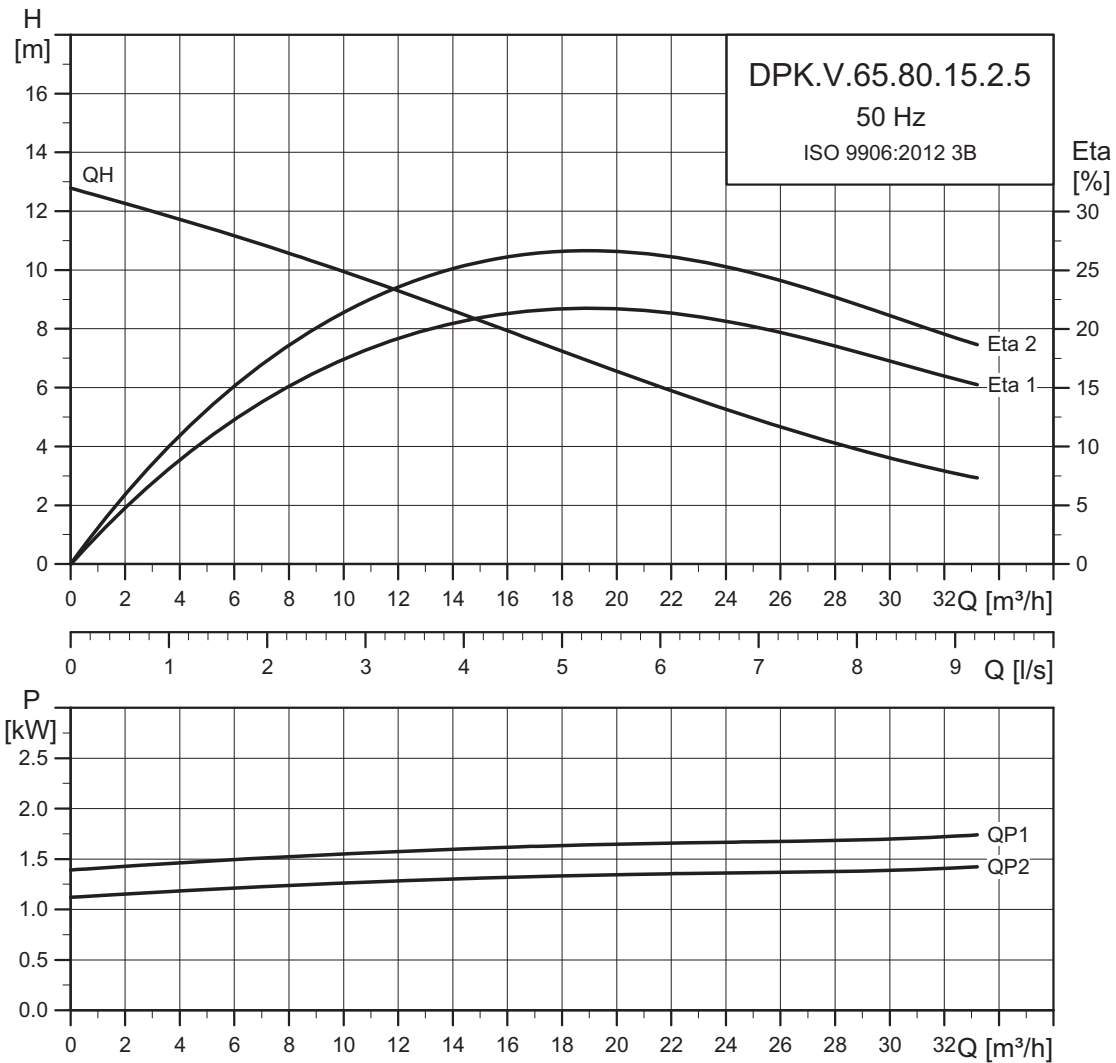
P1 [кВт]	P2 [кВт]	мин ⁻¹	Метод пуска	I _N [A]	I _{пуск} [A]			η _{двиг.} [%]			Cos φ			Момент инерции [кгм ²]	Предельный крутящий момент [Нм]	Кабель [мм ²] [силовой+сенсорный]
					380 В	400 В	415 В	1/2	3/4	1/1	1/2	3/4	1/1			
21,3	22	2850	Y/D	43	247	234	226	87	89	89	0,75	0,82	0,86	0,21	184	6 x 10 + 1 x 6 + 6 x 1,5

Данные насоса

Тип насоса	Тип рабочего колеса	Макс. размер твердых включений [мм]	Максимальное количество пусков в час	Максимальная глубина установки [м]	Степень защиты	Класс изоляции	Максимальная температура жидкости [°C]	pH
DPK.20.150.220.5	Полуоткрытое	20	18	25	68	F	40	4-10

DPK.V

DPK.V.65.80.15.2



TM06 5781 0216

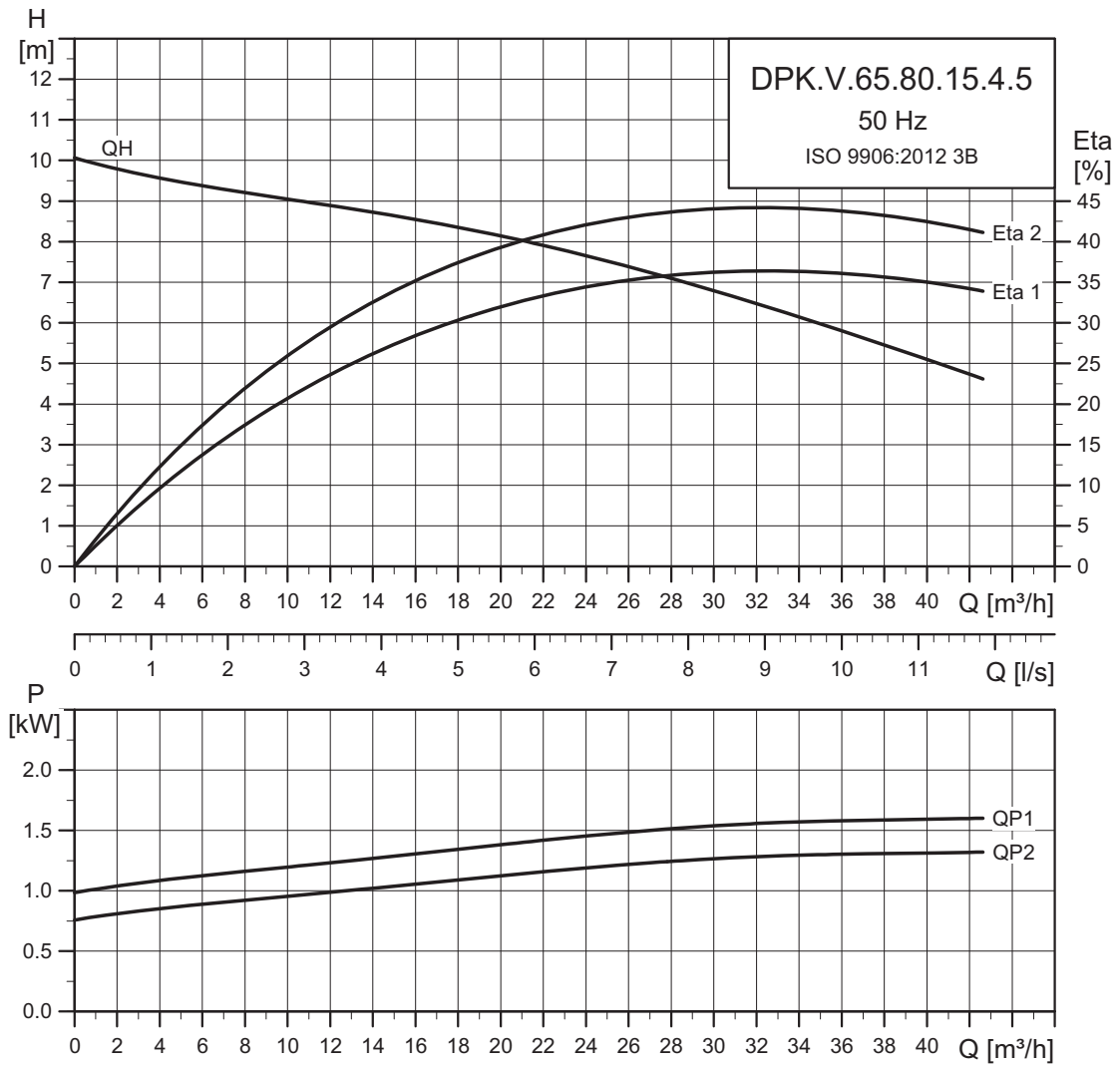
Данные электрооборудования

Тип насоса	Напряжение [В]	P2 [кВт]	мин ⁻¹	Метод пуска	I _N		η _{двиг.} [%]				Cos φ		Кабель
					[А]	1/2	3/4	1/1	1/2	3/4	1/1		
DPK.V.65.80.15.2.5.0D	3 x 380-415, Y	1,5	2850	DOL	3,1	78,0	82,1	83,0	0,68	0,78	0,85	4 x 1,5 мм ² + 4 x 1,0 мм ²	

Данные насоса

Тип насоса	Тип рабочего колеса	Макс. размер твердых включений [мм]	Максимальное количество пусков в час	Максимальная глубина установки [м]	Степень защиты	Класс изоляции	Максимальная температура жидкости [°C]	pH
DPK.V.65.80.15.2	SuperVortex	65	20	20	68	F	40	4-10

DPK.V.65.80.15.4



TM06 5786 02.16

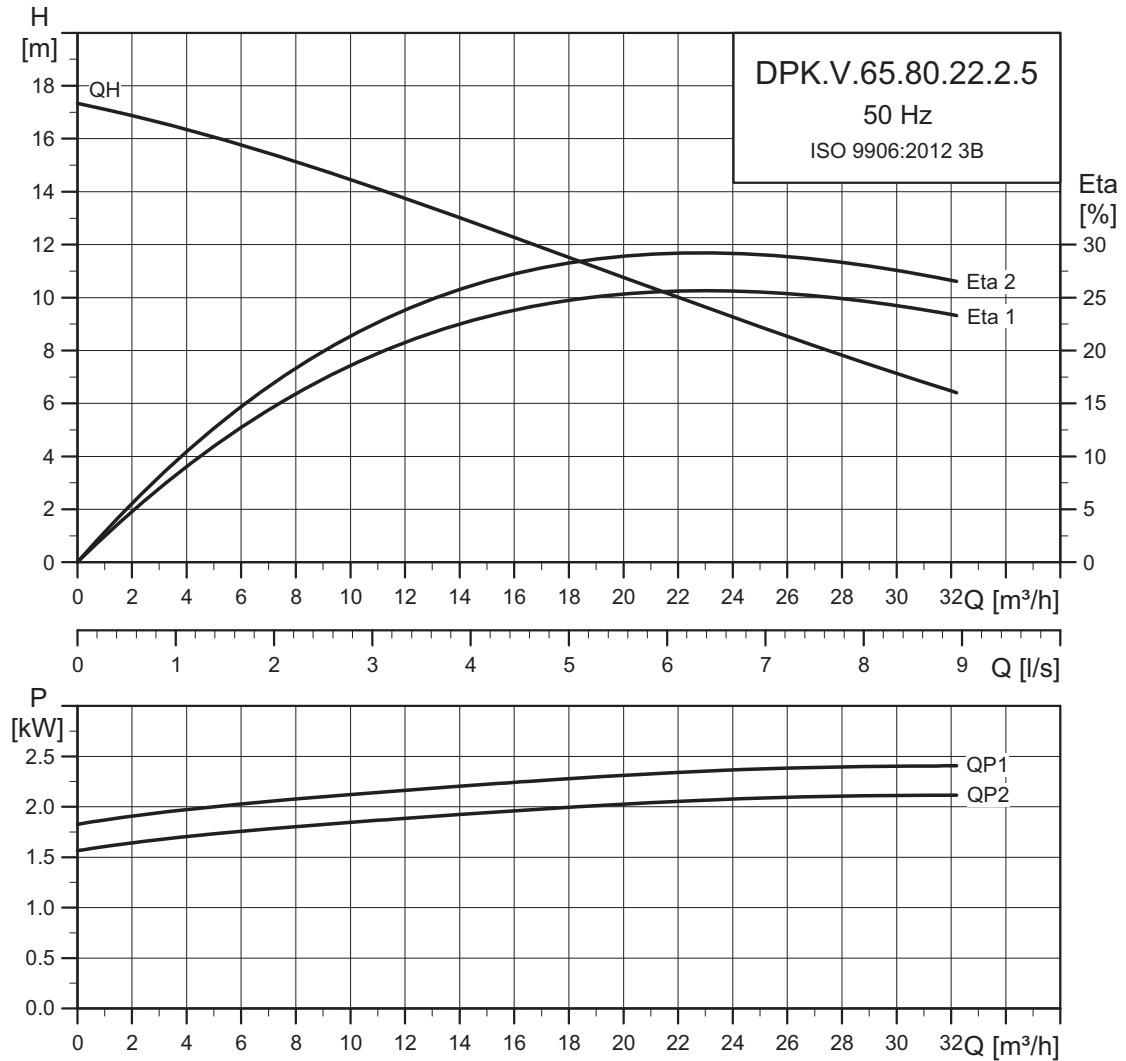
Данные электрооборудования

Тип насоса	Напряжение [В]	P2 [кВт]	мин ⁻¹	Метод пуска	I _N [А]	η _{двиг.} [%]			Cos φ			Кабель
						1/2	3/4	1/1	1/2	3/4	1/1	
DPK.V.65.80.15.4.5.0D	3 x 380-415, Y	1,5	1415	DOL	3,4	76,6	80,0	78,8	0,69	0,79	0,84	4 x 1,5 мм ² + 4 x 1,0 мм ²

Данные насоса

Тип насоса	Тип рабочего колеса	Макс. размер твердых включений [мм]	Максимальное количество пусков в час	Максимальная глубина установки [м]	Степень защиты	Класс изоляции	Максимальная температура жидкости [°C]	pH
DPK.V.65.80.15.4	SuperVortex	65	20	20	68	F	40	4-10

DPK.V.65.80.22.2



TM06 5782 0216

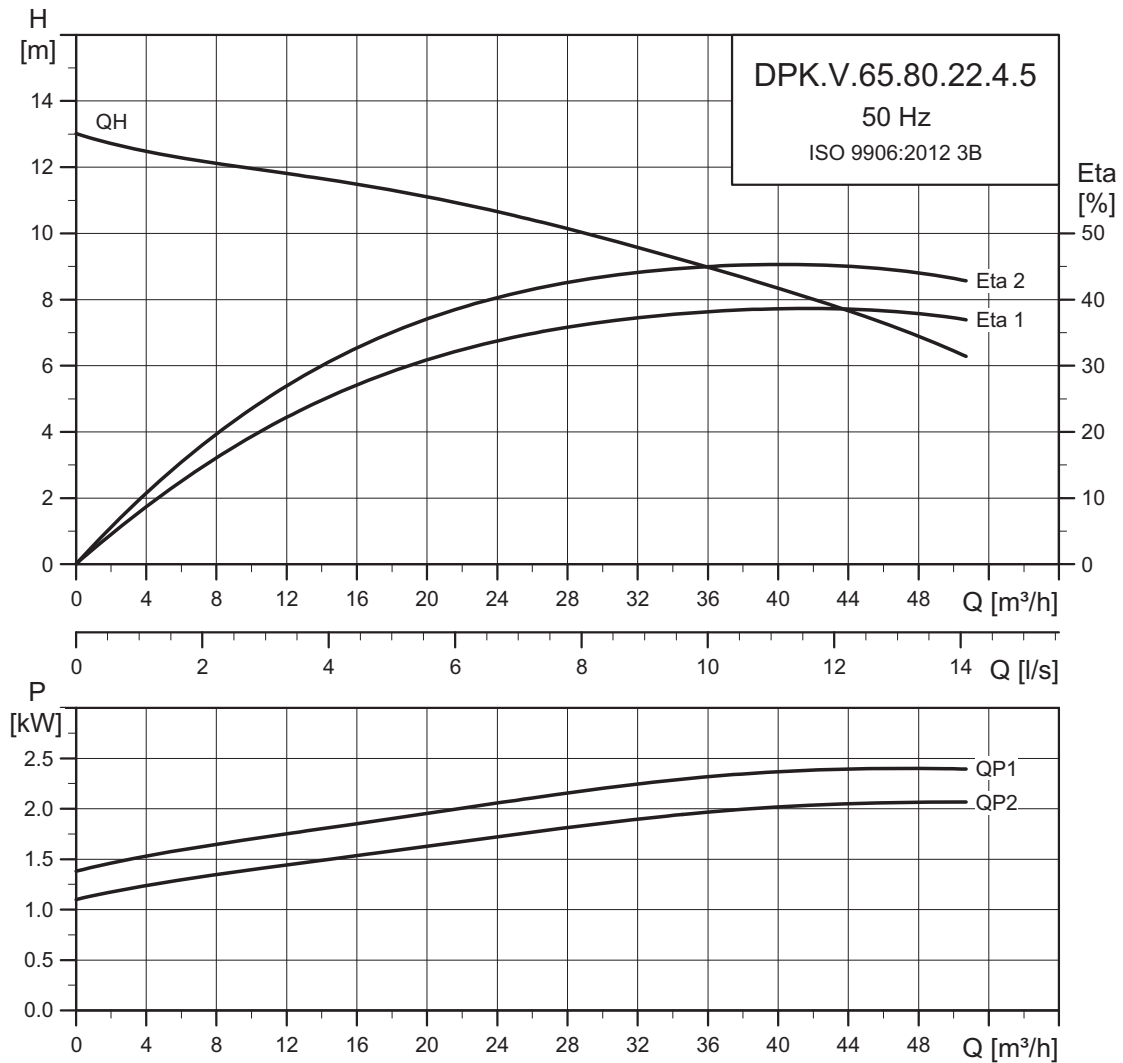
Данные электрооборудования

Тип насоса	Напряжение [В]	P2 [кВт]	мин ⁻¹	Метод пуска	I _N [А]	η _{двиг.} [%]			Cos φ			Кабель
						1/2	3/4	1/1	1/2	3/4	1/1	
DPK.V.65.80.22.2.5.0D	3 x 380-415, Y	2,2	2850	DOL	4,2	79,8	83,1	86,1	0,71	0,82	0,89	4 x 1,5 мм ² + 4 x 1,0 мм ²

Данные насоса

Тип насоса	Тип рабочего колеса	Макс. размер твердых включений [мм]	Максимальное количество пусков в час	Максимальная глубина установки [м]	Степень защиты	Класс изоляции	Максимальная температура жидкости [°C]	pH
DPK.V.65.80.22.2	SuperVortex	65	20	20	68	F	40	4-10

DPK.V.65.80.22.4



TM06 5787 0216

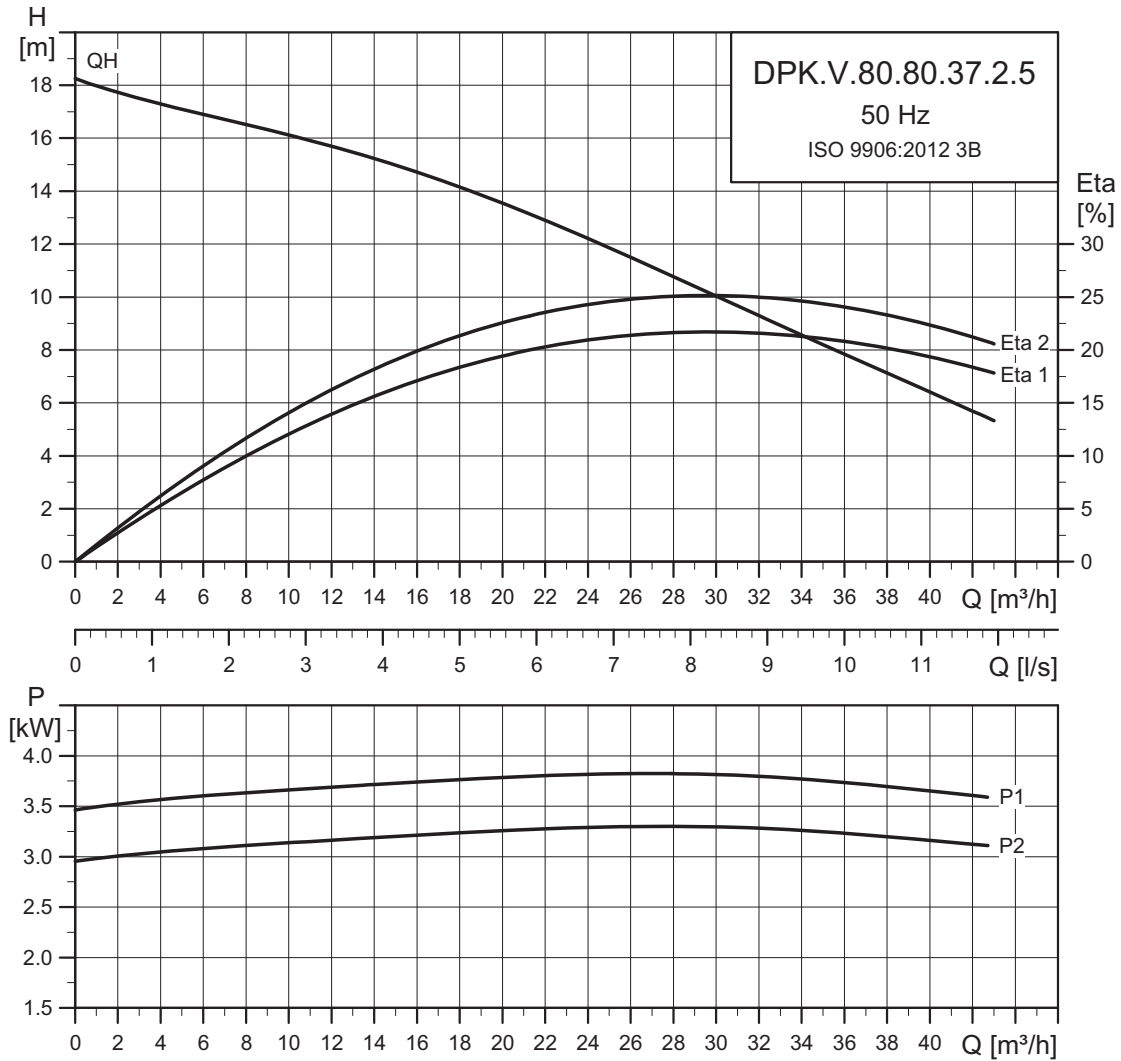
Данные электрооборудования

Тип насоса	Напряжение [В]	P2 [кВт]	мин ⁻¹	Метод пуска	I _N [А]	η _{двиг.} [%]			Cos φ			Кабель
						1/2	3/4	1/1	1/2	3/4	1/1	
DPK.V.65.80.22.4.5.0D	3 x 380-415, Y	2,2	1412	DOL	4,9	77,2	80,1	79,2	0,70	0,80	0,85	4 x 1,5 мм ² + 4 x 1,0 мм ²

Данные насоса

Тип насоса	Тип рабочего колеса	Макс. размер твердых включений [мм]	Максимальное количество пусков в час	Максимальная глубина установки [м]	Степень защиты	Класс изоляции	Максимальная температура жидкости [°C]	pH
DPK.V.65.80.22.4	SuperVortex	65	20	20	68	F	40	4-10

DPK.V.80.80.37.2



TM06 6213 0816

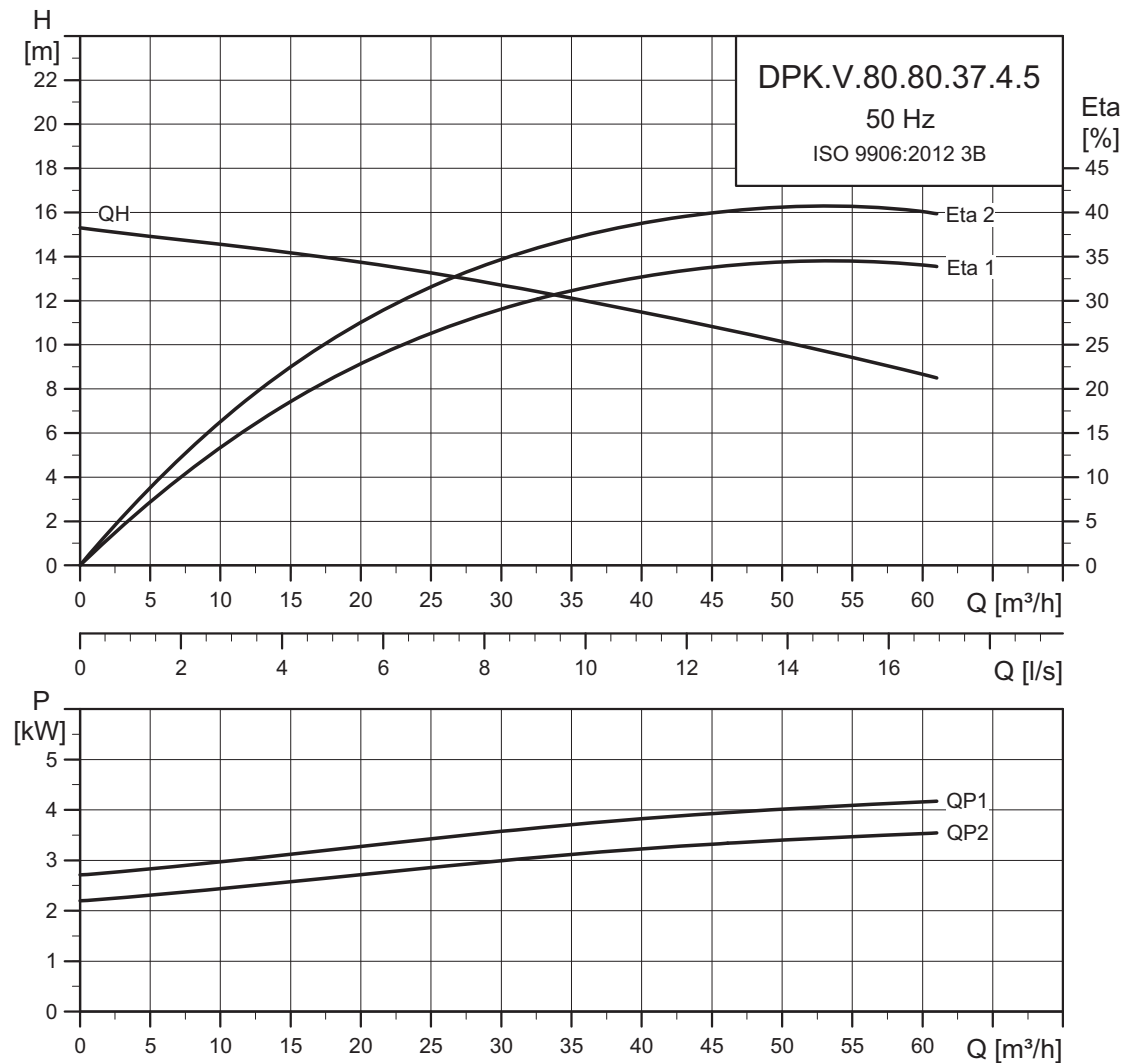
Данные электрооборудования

Тип насоса	Напряжение [В]	P2 [кВт]	мин ⁻¹	Метод пуска	I _N [А]			η _{двиг.} [%]			Cos φ			Кабель
					1/2	3/4	1/1	1/2	3/4	1/1	1/2	3/4	1/1	
DPK.V.80.80.37.2.5.0D	3 x 380-415, Y	3,7	2850	DOL	6,7	85,0	86,6	86,9	0,79	0,87	0,92	4 x 1,5 мм ² + 4 x 1,0 мм ²		

Данные насоса

Тип насоса	Тип рабочего колеса	Макс. размер твердых включений [мм]	Максимальное количество пусков в час	Максимальная глубина установки [м]	Степень защиты	Класс изоляции	Максимальная температура жидкости [°C]	pH
DPK.V.80.80.37.2	SuperVortex	80	20	20	68	F	40	4-10

DPK.V.80.80.37.4



TM06 5783 0216

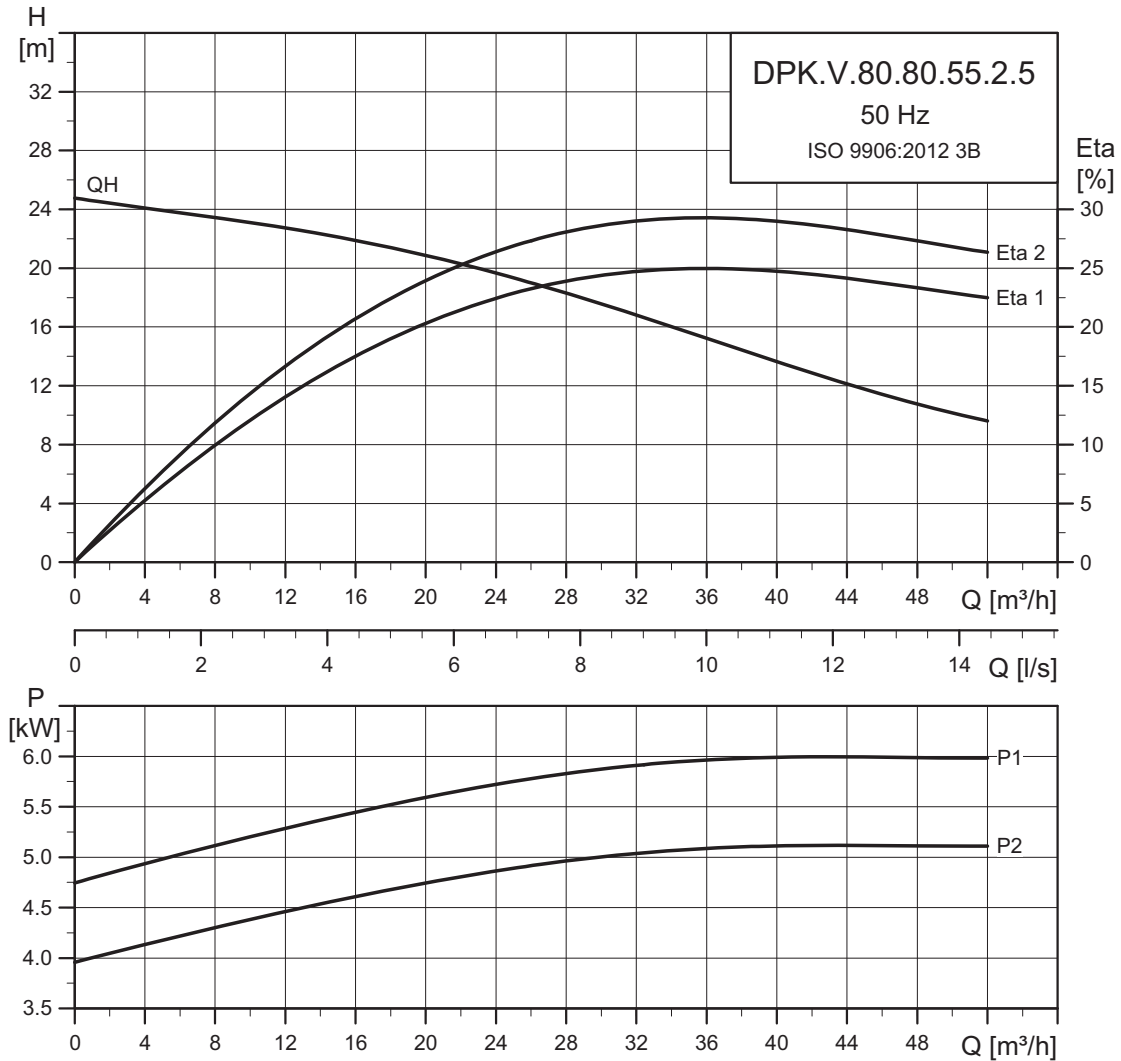
Данные электрооборудования

Тип насоса	Напряжение [В]	P2 [кВт]	мин ⁻¹	Метод пуска	I _N [А]	η _{двиг.} [%]			Cos φ			Кабель
						1/2	3/4	1/1	1/2	3/4	1/1	
DPK.V.80.80.37.4.5.0D	3 x 380-415, Y	3,7	1446	DOL	7,7	81,6	85,2	84,5	0,71	0,80	0,84	4 x 1,5 мм ² + 4 x 1,0 мм ²

Данные насоса

Тип насоса	Тип рабочего колеса	Макс. размер твердых включений [мм]	Максимальное количество пусков в час	Максимальная глубина установки [м]	Степень защиты	Класс изоляции	Максимальная температура жидкости [°C]	pH
DPK.V.80.80.37.4	SuperVortex	80	20	20	68	F	40	4-10

DPK.V.80.80.55.2



TM06 6214 0816

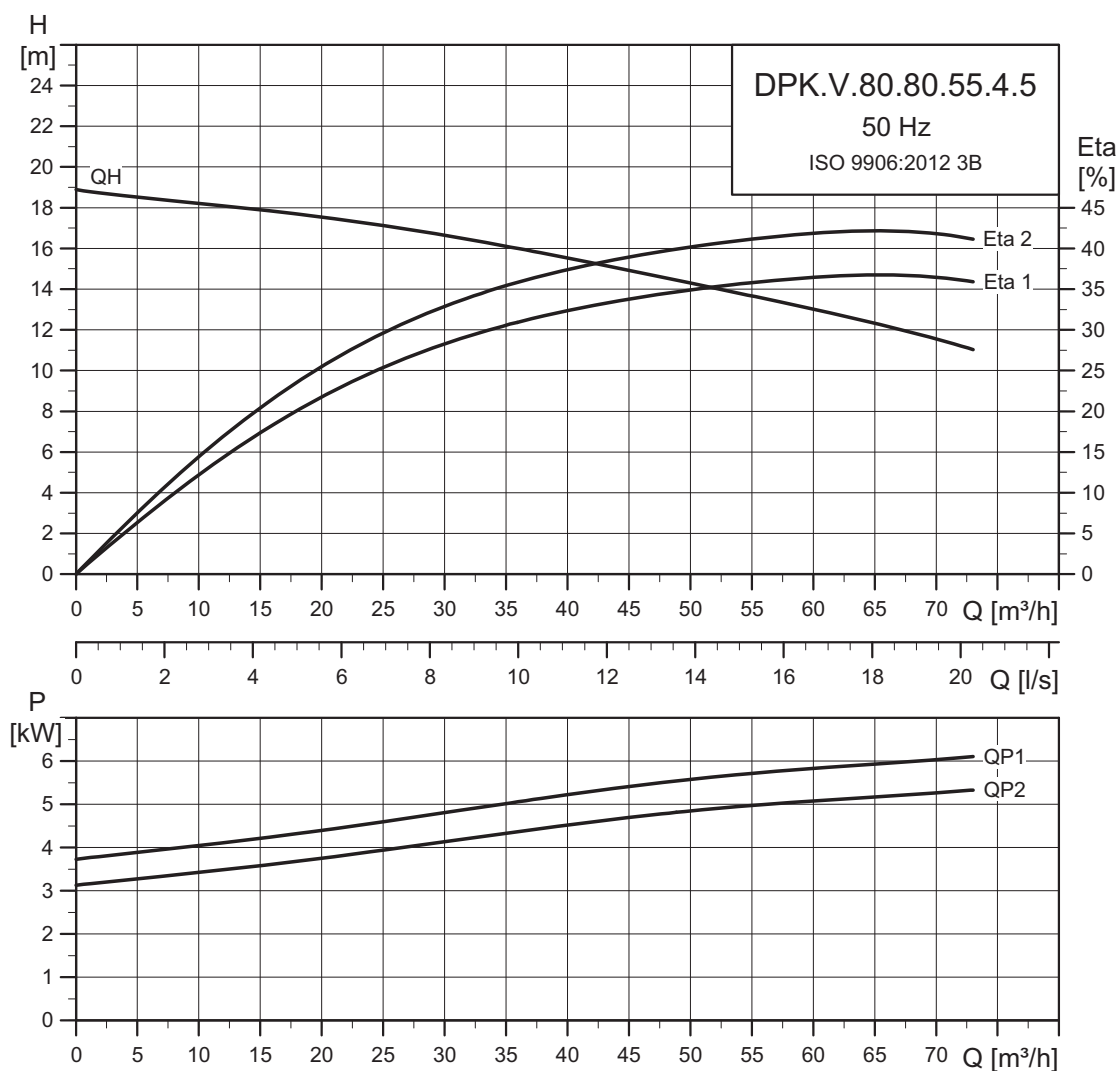
Данные электрооборудования

Тип насоса	Напряжение [В]	P2 [кВт]	мин ⁻¹	Метод пуска	I _N [А]	η _{двиг.} [%]			Cos φ			Кабель
						1/2	3/4	1/1	1/2	3/4	1/1	
DPK.V.80.80.55.2.5.0D	3 x 380-415, Y	5,5	2850	DOL	10,3	83,7	85,2	86,3	0,79	0,86	0,90	4 x 2,5 мм ² + 4 x 1,0 мм ²
DPK.V.80.80.55.2.5.1D	3 x 380-415, D	5,5	2850	Y/D	10,3	83,7	85,2	86,3	0,79	0,86	0,90	7 x 4,0 мм ² + 4 x 1,0 мм ²

Данные насоса

Тип насоса	Тип рабочего колеса	Макс. размер твердых включений [мм]	Максимальное количество пусков в час	Максимальная глубина установки [м]	Степень защиты	Класс изоляции	Максимальная температура жидкости [°C]	pH
DPK.V.80.80.55.2	SuperVortex	80	20	20	68	F	40	4-10

DPK.V.80.80.55.4



TM06 5784 0216

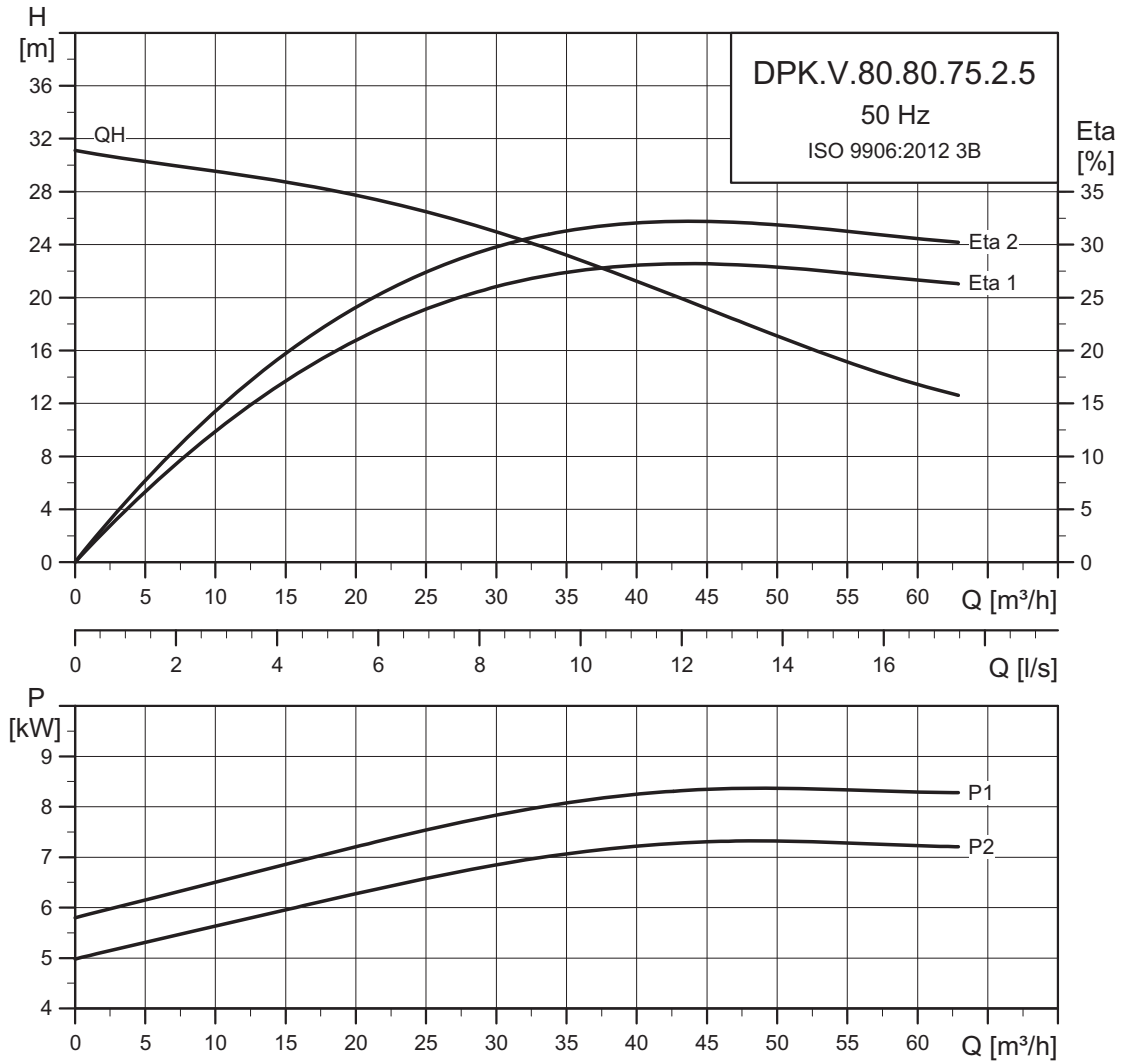
Данные электрооборудования

Тип насоса	Напряжение [В]	P2 [кВт]	мин ⁻¹	Метод пуска	I _N [А]	η _{двиг.} [%]			Cos φ			Кабель
						1/2	3/4	1/1	1/2	3/4	1/1	
DPK.V.80.80.55.4.5.0D	3 x 380-415, Y	5,5	1140	DOL	11,2	81,7	85,4	84,8	0,725	0,81	0,86	4 x 2,5 мм ² + 4 x 1,0 мм ²
DPK.V.80.80.55.4.5.1D	3 x 380-415, D	5,5	1140	Y/D	11,2	81,7	85,4	84,8	0,725	0,81	0,86	7 x 4,0 мм ² + 4 x 1,0 мм ²

Данные насоса

Тип насоса	Тип рабочего колеса	Макс. размер твердых включений [мм]	Максимальное количество пусков в час	Максимальная глубина установки [м]	Степень защиты	Класс изоляции	Максимальная температура жидкости [°C]	pH
DPK.V.80.80.55.4	SuperVortex	80	20	20	68	F	40	4-10

DPK.V.80.80.75.2



TM06 6215 0816

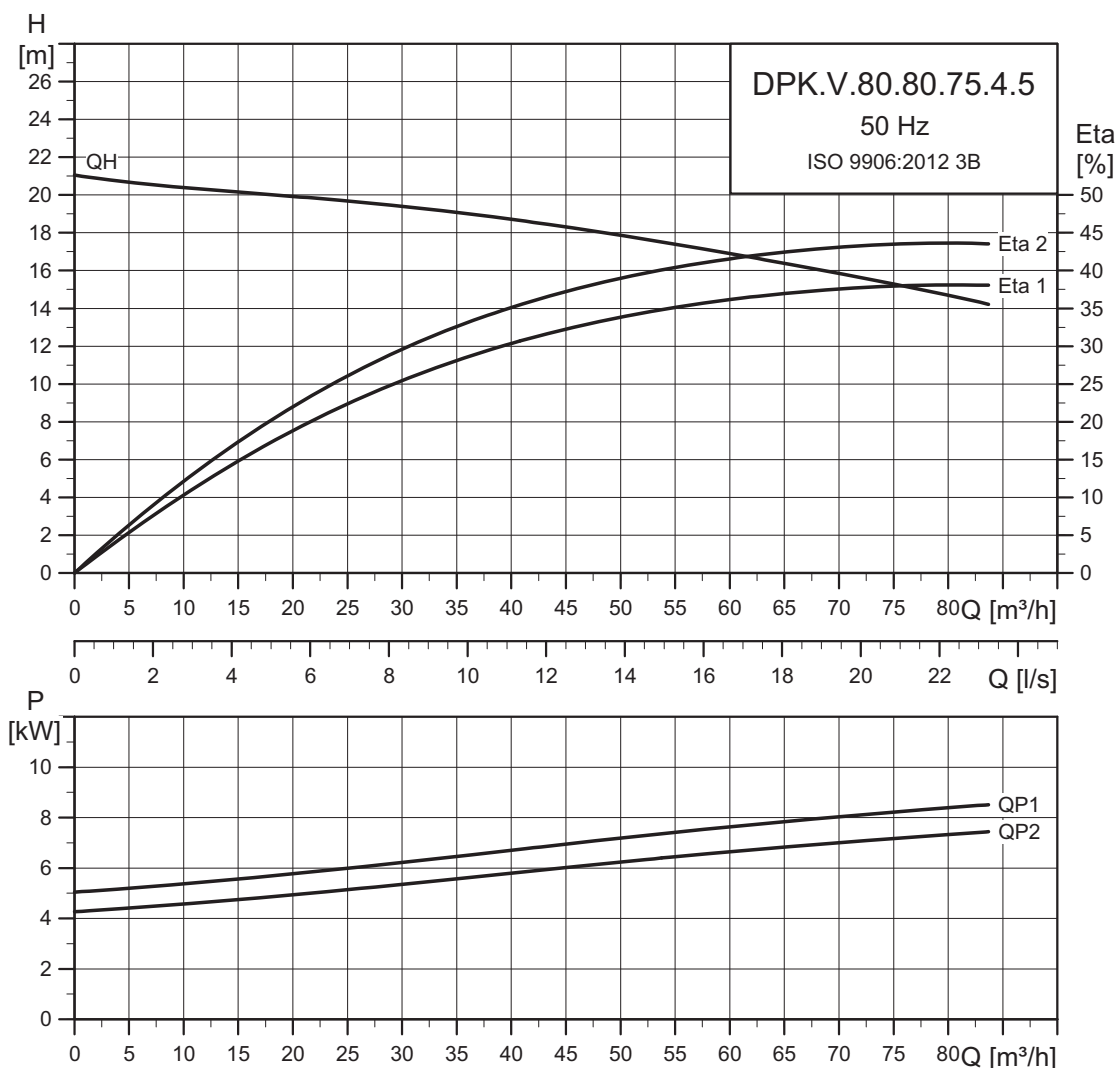
Данные электрооборудования

Тип насоса	Напряжение [В]	P2 [кВт]	мин ⁻¹	Метод пуска	I _N [А]	П _{двиг.} [%]			Cos φ			Кабель
						1/2	3/4	1/1	1/2	3/4	1/1	
DPK.V.80.80.75.2.5.0D	3 x 380-415, Y	7,5	2850	DOL	13,5	86,4	86,8	88,7	0,83	0,88	0,91	4 x 4,0 мм ² + 4 x 1,0 мм ²
DPK.V.80.80.75.2.5.1D	3 x 380-415, D	7,5	2850	Y/D	13,5	86,4	86,8	88,7	0,83	0,88	0,91	7 x 4,0 мм ² + 4 x 1,0 мм ²

Данные насоса

Тип насоса	Тип рабочего колеса	Макс. размер твердых включений [мм]	Максимальное количество пусков в час	Максимальная глубина установки [м]	Степень защиты	Класс изоляции	Максимальная температура жидкости [°C]	pH
DPK.V.80.80.75.2	SuperVortex	80	20	20	68	F	40	4-10

DPK.V.80.80.75.4



TM06 5785 0216

Данные электрооборудования

Тип насоса	Напряжение [В]	P2 [кВт]	мин ⁻¹	Метод пуска	I _N [А]	η _{двиг.} [%]			Cos φ			Кабель
						1/2	3/4	1/1	1/2	3/4	1/1	
DPK.V.80.80.75.4.5.0D	3 x 380-415, Y	7,5	1440	DOL	14,9	82,8	86,1	85,8	0,73	0,81	0,87	4 x 4,0 мм ² + 4 x 1,0 мм ²
DPK.V.80.80.75.4.5.1D	3 x 380-415, D	7,5	1440	Y/D	14,9	82,8	86,1	85,8	0,73	0,81	0,87	7 x 4,0 мм ² + 4 x 1,0 мм ²

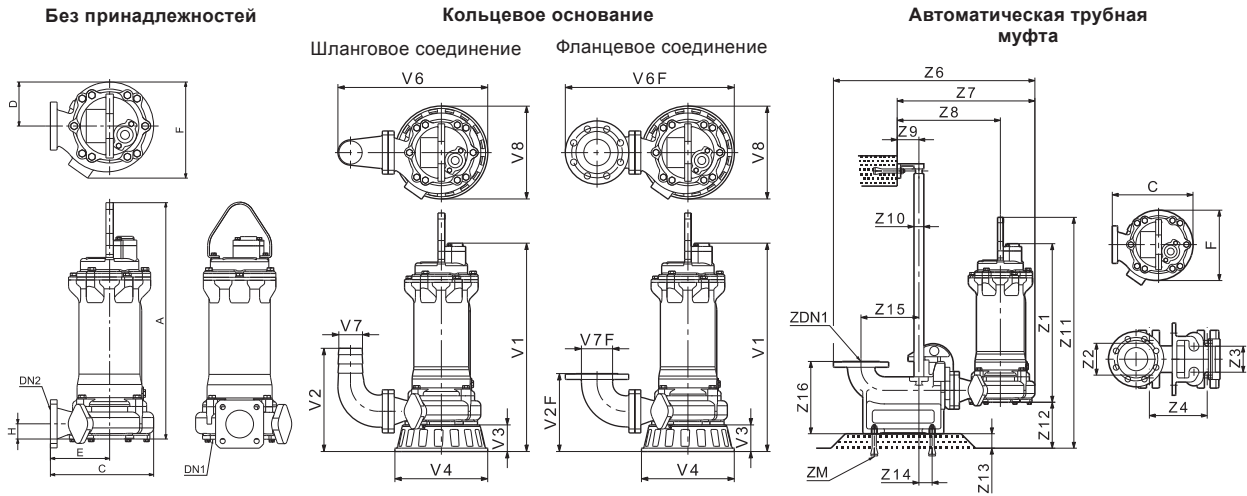
Данные насоса

Тип насоса	Тип рабочего колеса	Макс. размер твердых включений [мм]	Максимальное количество пусков в час	Максимальная глубина установки [м]	Степень защиты	Класс изоляции	Максимальная температура жидкости [°C]	pH
DPK.V.80.80.75.4	SuperVortex	80	20	20	68	F	40	4-10

11. Размеры и масса

Все данные по массе указаны с учетом кабеля длиной 10 м.

DPK



TM04 4099 0709 - TM04 4100 0709 - TM04 4101 0809

Тип монтажа	Тип насоса	Размеры [мм]								Масса [кг]
		A	C	D	E	F	H	DN1	DN2	
Без принадлежностей	DPK.10.50.075.5	398	226	88	127	196	40	48	См. раздел 7. Конструкция на стр. 12	31
	DPK.10.50.15.5	428	226	88	127	196	40	48		35
	DPK.10.80.22.5	456	246	102	145	212	46	48		40
	DPK.15.80.37.5	625	279	119	160	246	39	75		60
	DPK.15.80.55.5	792	380	142	222	317	66	75		113
	DPK.15.100.75.5	792	375	138	220	312	59	72		118
	DPK.20.100.110.5	840	375	151	220	325	59	90		166
	DPK.20.100.150.5	840	375	151	220	325	59	90		177
	DPK.20.150.190.5	1023	483	181	432	416	113	110		300
DPK.20.150.220.5	1023	483	181	432	416	113	110	300		

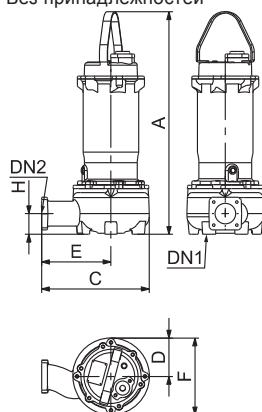
Тип монтажа	Тип насоса	Размеры [мм]									
		V1	V2	V2F	V3	V4	V6	V6F	V7	V7F	V8
Кольцевое основание	DPK.10.50.075.5	425	232	202	70	223	354	384	50	50	223
	DPK.10.50.15.5	452	232	202	70	223	354	384	50	50	223
	DPK.10.80.22.5	498	306	230	85	235	415	477	80	80	235
	DPK.15.80.37.5	597	309	233	80	280	452	514	80	80	280
	DPK.15.80.55.5	734	356	280	100	350	549	611	80	80	350
	DPK.15.100.75.5	734	384	309	100	350	572	630	100	100	350
	DPK.20.100.110.5	780	384	309	100	350	572	630	100	100	350
	DPK.20.100.150.5	780	384	309	100	350	572	630	100	100	350
	DPK.20.150.190.5	1163	513	362	90	380	708	778	150	150	407
DPK.20.150.220.5	1163	513	362	90	380	708	778	150	150	407	

Тип монтажа	Тип насоса	Размеры [мм]																		
		C	F	Z1	Z2	Z3	Z4	Z6	Z7	Z8	Z9	Z10	Z11	Z12	Z13	Z14	Z15	Z16	ZDN1	ZM
Автоматическая трубная муфта	DPK.10.50.075.5	226	196	355	120	70	120	569	396	284	50	1"	558	160	50	28	140	250	50	4 x M16 x 200
	DPK.10.50.15.5	226	196	382	120	70	120	569	396	284	50	1"	588	160	50	28	140	250	50	4 x M16 x 200
	DPK.10.80.22.5	246	212	413	130	90	200	685	460	342	75	1"	610	154	50	46	200	250	80	4 x M16 x 200
	DPK.15.80.37.5	279	246	517	130	90	200	701	476	357	75	1"	786	161	50	46	200	250	80	4 x M16 x 200
	DPK.15.80.55.5	380	317	634	130	90	200	802	577	419	75	1"	926	134	50	46	200	250	80	4 x M16 x 200
	DPK.15.100.75.5	375	312	634	150	90	200	870	585	430	75	1 1/4"	983	191	50	51	250	350	100	4 x M16 x 200
	DPK.20.100.110.5	375	325	680	150	90	200	884	599	430	75	1 1/4"	1031	191	50	51	250	350	100	4 x M16 x 200
	DPK.20.100.150.5	375	325	680	150	90	200	884	599	430	75	1 1/4"	1031	191	50	51	250	350	100	4 x M16 x 200
	DPK.20.150.190.5	483	416	1078	250	150	300	1083	743	540	90	1 1/2"	1199	164	80	65	290	450	150	M20 x 200L
DPK.20.150.220.5	483	416	1078	250	150	300	1083	743	540	90	1 1/2"	1199	164	80	65	290	450	150	M20 x 200L	

DPK.V

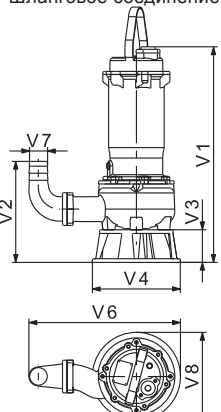
Свободная установка

Без принадлежностей

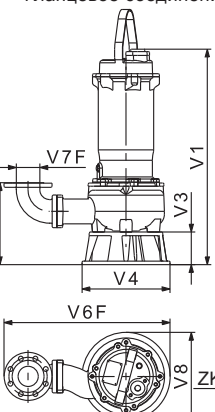


Кольцевое основание

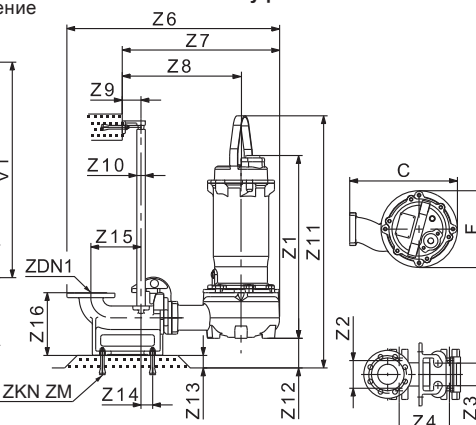
Шланговое соединение



Фланцевое соединение



Автоматическая трубная муфта



TM06 5285 3017

Тип монтажа	Тип насоса	Размеры [мм]								Масса [кг]	
		A	C	D	E	F	H	DN1	DN2		
Без принадлежностей	DPK.V.65.80.15.2	548	372	125	247	250	103	65		58,6	
	DPK.V.65.80.15.4	715	410	165	245	329	85	65		75,5	
	DPK.V.65.80.22.2	568	372	125	247	250	103	65		62,6	
	DPK.V.65.80.22.4	715	410	165	245	329	85	65		78,5	
	DPK.V.80.80.37.2	728	429	153	276	306	82	80		79,9	
	DPK.V.80.80.37.4	895	460	193	267	386	92	80		116,1	
	DPK.V.80.80.55.2.5.0D										107,4
	DPK.V.80.80.55.2.5.1D	886	429	153	276	306	82	80	См. раздел 7. Конструкция на стр. 12	107,5	
	DPK.V.80.80.55.2.5.0E									113,3	
	DPK.V.80.80.55.2.5.1E									111,4	
	DPK.V.80.80.55.4	895	460	193	267	386	92	80		120,7	
	DPK.V.80.80.75.2.5.0D										114,6
	DPK.V.80.80.75.2.5.1D	886	429	153	276	306	82	80		119,7	
	DPK.V.80.80.75.2.5.0E									118,7	
	DPK.V.80.80.75.2.5.1E									118,5	
DPK.V.80.80.75.4	895	460	193	267	386	92	80		130,0		

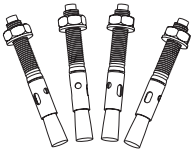
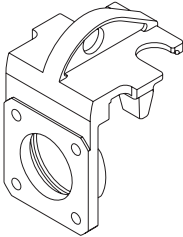


Тип монтажа	Тип насоса	Размеры [мм]									
		V1	V2	V2F	V3	V4	V6	V6F	V7	V7F	V8
Кольцевое основание	DPK.V.65.80.15.2	636	421	345	128	330	564	626	80	80	330
	DPK.V.65.80.15.4	737	405	329	130	351	574	635	80	80	351
	DPK.V.65.80.22.2	656	421	345	128	330	564	626	80	80	330
	DPK.V.65.80.22.4	737	405	329	130	351	574	635	80	80	351
	DPK.V.80.80.37.2	748	402	326	130	351	604	665,5	80	80	351
	DPK.V.80.80.37.4	867	412	336	130	351	612	674	80	80	351
	DPK.V.80.80.55.2	858	402	326	130	351	604	665,5	80	80	351
	DPK.V.80.80.55.4	867	412	336	130	351	612	674	80	80	351
	DPK.V.80.80.75.2	858	402	326	130	351	604	665,5	80	80	351
	DPK.V.80.80.75.4	867	412	336	130	351	612	674	80	80	351

Тип монтажа	Тип насоса	Размеры [мм]																		
		C	F	Z1	Z2	Z3	Z4	Z6	Z7	Z8	Z9	Z10	Z11	Z12	Z13	Z14	Z15	Z16	ZDN1	ZKN
Автоматическая трубная муфта	DPK.V.65.80.15.2	372	250	508	130	90	200	834	609	444	75	1"	644	97	50	46	200	250	80	4 x M16 x 200
	DPK.V.65.80.15.4	410	329	607	130	90	200	843	619	442	75	1"	831	115	50	46	200	250	80	4 x M16 x 200
	DPK.V.65.80.22.2	372	250	528	130	90	200	834	609	444	75	1"	664	97	50	46	200	250	80	4 x M16 x 200
	DPK.V.65.80.22.4	410	329	607	130	90	200	843	619	442	75	1"	831	115	50	46	200	250	80	4 x M16 x 200
	DPK.V.80.80.37.2	429	306	618	130	90	200	851	626	473	75	1"	846	118	50	46	200	250	80	4 x M16 x 200
	DPK.V.80.80.37.4	460	386	737	130	90	200	882	657	464	75	1"	1003	108	50	46	200	250	80	4 x M16 x 200
	DPK.V.80.80.55.2	429	306	728	130	90	200	851	626	473	75	1"	1004	118	50	46	200	250	80	4 x M16 x 200
	DPK.V.80.80.55.4	460	386	737	130	90	200	882	657	464	75	1"	1003	108	50	46	200	250	80	4 x M16 x 200
	DPK.V.80.80.75.2	429	306	728	130	90	200	851	626	473	75	1"	1004	118	50	46	200	250	80	4 x M16 x 200
	DPK.V.80.80.75.4	460	386	737	130	90	200	882	657	464	75	1"	1003	108	50	46	200	250	80	4 x M16 x 200


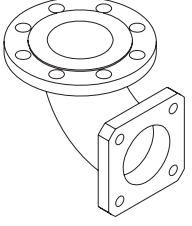
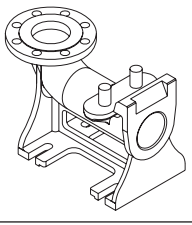
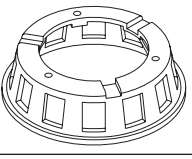
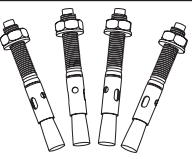


12. Принадлежности

DPK

Внешний вид	Описание	Размеры	DPK [кВт]										Номер продукта		
			0,75	1,5	2,2	3,0	3,7	5,5	7,5	11	15	19		22	
	Подъемная цепь грузоподъемностью 320 кг из нержавеющей стали с карабином, декларация о соответствии, сертификат и инструкции по эксплуатации TM01 7173 1409	2 м	•	•	•	•	•	•	•	•	•	•	•	98989662	
		3 м	•	•	•	•	•	•	•	•	•	•	•	98989664	
		4 м	•	•	•	•	•	•	•	•	•	•	•	98989666	
		6 м	•	•	•	•	•	•	•	•	•	•	•	98989668	
		8 м	•	•	•	•	•	•	•	•	•	•	•	98989670	
		10 м	•	•	•	•	•	•	•	•	•	•	•	98989672	
	Трос с зажимом, оцинкованный	10 м										•	•	96884373	
		6 м										•	•	96884374	
		3 м										•	•	96884375	
	Напорное колено с: • фланцем • прокладкой и винтами TM06 8943 1417	DIN	50 мм	•	•									96922609	
			80 мм			•	•	•	•						96922610
			100 мм							•	•	•			96922611
			150 мм										•	•	96922612
		JIS	50 мм	•	•										96922605
			80 мм			•	•	•	•						96922606
			100 мм							•	•	•			96922607
			150 мм										•	•	96922608
		ANSI	2"	•	•										96922613
			3"			•	•	•	•						96922614
4"								•	•	•			96922615		
6"											•	•	96922616		
	Колено для шланга с прокладкой и винтами	50 мм	•	•									96922617		
		80 мм			•	•	•	•						96922618	
		100 мм							•	•	•			96922619	
		150 мм										•	•	96922620	
	Система автоматической трубной муфты в сборе с: • основанием • направляющими клячками • кронштейном для трубных направляющих • болтами и прокладкой TM06 8942 1417	DIN	50 мм	•	•									96922625	
			80 мм			•	•	•	•						96936832
			100 мм							•	•	•			96922627
			150 мм										•	•	96922628
		JIS	50 мм	•	•										96922621
			80 мм			•	•	•	•						96922622
			100 мм							•	•	•			96922623
			150 мм										•	•	96922624
		ANSI	2"	•	•										96922629
			3"			•	•	•	•						96922630
4"								•	•	•			96922631		
6"											•	•	96922632		
	Кольцевое основание с винтами и шайбами TM06 8946 1417	80 мм				•	•						96936843		
		100 мм						•	•	•	•			96936844	
		150 мм										•	•	96936827	
	Гидравлическое уплотнение TM06 8945 1417	50 мм	•	•									96936839		
		80 мм			•	•	•	•						96936840	
		100 мм							•	•	•			96936841	
		150 мм										•	•	96936842	

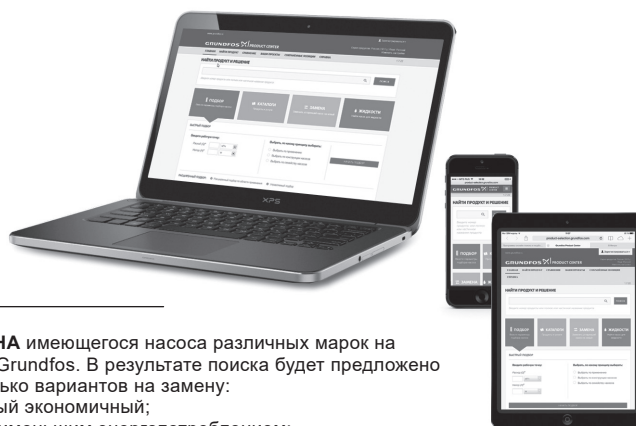
Внешний вид	Описание	Размеры	DPK [кВт]										Номер продукта		
			0,75	1,5	2,2	3,0	3,7	5,5	7,5	11	15	19		22	
	Анкерные болты для автоматической трубной муфты TM06 8947 1417	ADC-T 50 мм	•	•											96922633
		ADC-T 80 мм			•	•	•	•							96922634
		ADC-T 100 мм							•	•	•				96922635
		ADC-T 150 мм										•	•		96922636
	Направляющий башмак Grundfos TM06 8944 1417	DN 80			•	•	•	•						99133495	
		DN 80 / DN 100			•	•	•	•						99133496	
	LC 231 TM07 2104 0720		•	•	•	•	•	•	•	•	•	•	•	Обратитесь в Grundfos	
	LC 241 TM07 2139 0720		•	•	•	•	•	•	•	•	•	•	•	Обратитесь в Grundfos	

DPK.V

Внешний вид	Описание	Размеры	DPK.V [кВт]					Номер продукта
			1,5	2,2	3,7	5,5	7,5	
	TM01 7173 1409 Подъемная цепь грузоподъемностью 320 кг из нержавеющей стали с карабином, декларация о соответствии, сертификат и инструкции по эксплуатации	2 м	•	•	•	•	•	98989662
		3 м	•	•	•	•	•	98989664
		4 м	•	•	•	•	•	98989666
		6 м	•	•	•	•	•	98989668
		10 м	•	•	•	•	•	98989672
	TM06 8943 1417 Напорное колено с фланцем, прокладкой и винтами	DIN 80 мм	•	•	•	•	•	96922610
		JIS 80 мм	•	•	•	•	•	96922606
		ANSI 3"	•	•	•	•	•	96922614
	Колено для шланга с прокладкой и винтами	80 мм		•	•	•		96922618
	TM06 8942 1417 Автоматическая трубная муфта (ADC-T) с: <ul style="list-style-type: none"> • основанием • направляющими кляками • кронштейном для трубных направляющих • гидравлическим уплотнением • винтами и шайбами 	DIN 80 мм	•	•	•	•	•	96936832
		JIS 80 мм	•	•	•	•	•	96922622
		ANSI 3"	•	•	•	•	•	96922630
	TM06 8946 1417 Кольцевое основание, включая болты и шайбы, для свободной установки Кольцевое основание, включая болты и шайбы, для свободной установки Примечание: Только для двухполюсных насосов	Выходное отверстие 80 мм	•	•	•	•	•	98832022
		Выходное отверстие 80 мм	•	•				
	TM06 8945 1417 Гидравлическое уплотнение	80 мм	•	•	•	•	•	96936840
	TM06 8947 1417 Анкерные болты для автоматической трубной муфты (ADC-T)	ADC-T 80 мм	•	•	•	•	•	96922634
	Переходники для модели T с принадлежностями	Соединение 80-80 (с резиновым уплотнением)	•	•	•	•	•	98980062
		Соединение 100-80 (без резинового уплотнения)	•	•	•	•	•	99033566
	TM07 2104 0720 LC 231		•	•	•	•	•	Обратитесь в Grundfos
	TM07 2139 0720 LC 241		•	•	•	•	•	Обратитесь в Grundfos

13. Grundfos Product Center (GPC)

Программа поиска и подбора оборудования поможет вам сделать правильный выбор.



В раскрывающемся меню можно задать поиск по артикулу, выбрав раздел «Продукты» или «Литература».

ПОДБОР на основании выбранного варианта и введенных параметров.

ЗАМЕНА имеющегося насоса различных марок на насос Grundfos. В результате поиска будет предложено несколько вариантов на замену:

- самый экономичный;
- с наименьшим энергопотреблением;
- с наименьшей стоимостью затрат во время эксплуатации (жизненного цикла).

The screenshot shows the Grundfos Product Center website. At the top, there is a navigation bar with the Grundfos logo and 'PRODUCT CENTER'. Below it, a search bar is visible with a dropdown menu set to 'Продукты'. Below the search bar are four main navigation buttons: 'Подбор' (Selection), 'Каталог' (Catalog), 'Замена' (Replacement), and 'Жидкости' (Liquids). The 'Подбор' section is expanded, showing a 'Быстрый подбор' (Quick selection) form with input fields for flow rate (Расход (Q)) and head (Напор (H)), and radio buttons for selection criteria: 'Применению' (Application), 'Конструкции насосов' (Pump construction), and 'Семейству насосов' (Pump family). A 'НАЧАТЬ ПОДБОР' (Start selection) button is also visible.

КАТАЛОГ простой доступ ко всей линейке производимых Grundfos продуктов.

ЖИДКОСТИ поможет подобрать насос для сложной в перекачивании, горючей, агрессивной жидкости. Материал исполнения предложенного насоса будет химически совместим с выбранным типом перекачиваемой жидкости.

Вся необходимая информация в одном месте

Рабочие характеристики, технические описания, изображения, габаритные чертежи, характеристики работы электродвигателя, схемы электроподключений, комплекты запасных частей и сервисные комплекты, 3D-чертежи, литература по продукту, составные части системы. Программа Grundfos Product Center покажет все недавно просмотренные и сохранённые вами позиции, включая целые проекты.

Документы для скачивания

На странице продукта вы можете скачать CAD чертежи и REVIT модели, руководства по монтажу и эксплуатации, каталоги, сервисные инструкции и прочие документы в PDF-формате.

Для заметок

Для заметок

Для заметок

Москва

109544, г. Москва,
ул. Школьная, д. 39-41, стр. 1
Тел.: (495) 564-88-00, 737-30-00
Факс: (495) 564-88-11
e-mail: grundfos.moscow@grundfos.com

Владивосток

690091, г. Владивосток,
ул. Семеновская, 29, оф. 408
Тел.: (4232) 61-36-72
e-mail: vladivostok@grundfos.com

Волгоград

400050, г. Волгоград,
ул. Рокоссовского, 62, оф. 5-26,
БЦ «Волгоград-Сити»
Тел.: (8442) 26-40-58, 26-40-59
e-mail: volgograd@grundfos.com

Воронеж

394016, г. Воронеж,
Московский пр-т, 53, оф. 409
Тел./факс: (473) 261-05-40, 261-05-50
e-mail: voronezh@grundfos.com

Екатеринбург

620014, г. Екатеринбург,
ул. Б. Ельцина, д. 3, 7 этаж, оф. 708
Тел./факс: (343) 312-96-96, 312-96-97
e-mail: ekaterinburg@grundfos.com

Иркутск

664025, г. Иркутск,
ул. Свердлова, 10,
БЦ «Business hall», 6 этаж, оф. 10
Тел./факс: (3952) 78-42-00
e-mail: irkutsk@grundfos.com

Казань

420107, г. Казань,
ул. Салимжанова, 2В,
БЦ «Сакура», оф. 512
Тел.: (843) 567-123-0, 567-123-1,
567-123-2
e-mail: kazan@grundfos.com

Кемерово

650066, г. Кемерово,
пр. Октябрьский, 2Б, БЦ «Маяк Плаза»,
4 этаж, оф. 421
Тел./факс: (3842) 36-90-37
e-mail: kemerovo@grundfos.com

Краснодар

350062, г. Краснодар,
ул. Атарбекова, 1/1,
МФК «BOSS HOUSE», 4 этаж, оф. 4
Тел.: (861) 298-04-92
Тел./факс: (861) 298-04-93
e-mail: krasnodar@grundfos.com

Красноярск

660028, г. Красноярск,
ул. Маерчака, 16
Тел./факс: (391) 274-20-18, 274-20-19
e-mail: krasnoyarsk@grundfos.com

Курск

305035, г. Курск,
ул. Энгельса, 8, оф. 307
Тел./факс: (4712) 733-287, 733-288
e-mail: kursk@grundfos.com

Нижний Новгород

603000, г. Нижний Новгород,
пер. Холодный, 10 А, оф. 4.7
Тел./факс: (831) 278-97-06, 278-97-15
e-mail: novgorod@grundfos.com

Новосибирск

630099, г. Новосибирск,
ул. Каменская, 7, оф. 701
Тел.: (383) 319-11-11
e-mail: novosibirsk@grundfos.com

Омск

644099, г. Омск,
ул. Интернациональная, 14, оф. 17
Тел./факс: (3812) 94-83-72
e-mail: omsk@grundfos.com

Пермь

614000, г. Пермь,
ул. Монастырская, 61,
ДЦ «Серго», оф. 311
Тел./факс: (342) 259-57-63, 259-57-65
e-mail: perm@grundfos.com

Петрозаводск

185003, г. Петрозаводск,
ул. Калинина, д. 4, оф. 203
Тел./факс: (8142) 79-80-45
e-mail: petrozavodsk@grundfos.com

Ростов-на-Дону

344011, г. Ростов-на-Дону,
пер. Долмановский, 70 Д,
БЦ «Гвардейский», оф. 704
Тел.: (863) 303-10-20
Тел./факс: (863) 303-10-21,
303-10-22
e-mail: rostov@grundfos.com

Самара

443001, г. Самара,
ул. Молодогвардейская, 204, оф. 403,
ОЦ «Бел Плаза»,
Тел./факс: (846) 379-07-53, 379-07-54
e-mail: samara@grundfos.com

Санкт-Петербург

195027, г. Санкт-Петербург,
пр. Пискаревский, 2, корпус 2, литер Щ,
БЦ «Бенуа», оф. 826
Тел.: (812) 633-35-45
e-mail: peterburg@grundfos.com

Саратов

410005, г. Саратов,
ул. Большая Садовая, 239, оф. 403
Тел./факс: (8452) 30-92-26, 30-92-27
e-mail: saratov@grundfos.com

Тула

300024, г. Тула,
ул. Жуковского, 58, офис 306
Тел.: (4872) 25-48-95
e-mail: tula@grundfos.com

Тюмень

625013, г. Тюмень,
ул. Пермякова, 1, стр. 5,
БЦ «Нобель-Парк», офис 906
Тел./факс: (3452) 494-323
e-mail: tyumen@grundfos.com

Уфа

Для почты: 450075, г. Уфа,
ул. Р. Зорге, 64, оф. 15
Тел.: (3472) 79-97-70
Тел./факс: (3472) 79-97-71
e-mail: grundfos.ufa@grundfos.com

Хабаровск

680000, г. Хабаровск,
ул. Запарина, 53, оф. 44
Тел.: (4212) 707-724
e-mail: khabarovsk@grundfos.com

Челябинск

454091, г. Челябинск, ул. Елькина, 45 А,
оф. 801, БЦ «ВИПР»
Тел./факс: (351) 245-46-77
e-mail: chelyabinsk@grundfos.com

Ярославль

150003, г. Ярославль,
ул. Республиканская, 3, корп. 1, оф. 205
Тел./факс: (4852) 58-58-09
e-mail: yaroslavl@grundfos.com

Минск

220125, г. Минск,
ул. Шафарнянская, 11, оф. 56, БЦ «Порт»
Тел.: (+375 17) 397-397-3, 397-397-4
Факс: (+375 17) 397-397-1
e-mail: minsk@grundfos.com

Алматы

050010, г. Алматы,
мкр-он Кок-Тобе, ул. Кыз Жибек, 7
Тел.: +7 (727) 227-98-55
Факс: +7 (727) 239-65-70
e-mail: kazakhstan@grundfos.com

Нур-Султан

010000, г. Нур-Султан,
ул. Майлина, 4/1, оф. 106
Тел.: +7 (7172) 69-56-82
Факс: +7 (7172) 69-56-83
e-mail: astana@grundfos.com

Актобе

030000, г. Актобе,
ул. Бокенбай-батыра, 131/Б, кв. 37
Тел.: +7 (771) 713-11-20
e-mail: dstepanenko@grundfos.com

Атырау

060000, г. Атырау,
ул. Абая, 12 А, оф. 201
Тел.: +7 (7122) 75-54-80
e-mail: atyrau@grundfos.com

Усть-Каменогорск

070016, г. Усть-Каменогорск,
ул. Сатпаева, 62, оф. 603
Тел.: +7 (701) 519-28-65
e-mail: oskemen@grundfos.com

Шымкент

160021, г. Шымкент,
ул. Байтурсынова, 17 Б, кв. 97
Тел.: +7 (771) 713-11-19
e-mail: ttulegenov@grundfos.com

70269819 09.2020

Взамен: 70269819 1019

РАСПРОСТРАНЯЕТСЯ
БЕСПЛАТНО

Для использования в качестве ознакомительного материала. Возможны технические изменения.
Товарные знаки, представленные в этом материале, в том числе Grundfos, логотип Grundfos и «be think innovate», являются зарегистрированными товарными знаками, принадлежащими The Grundfos Group. Все права защищены.
© 2020 Grundfos Holding A / S, все права защищены.