

CR, CRN 32,45,64,90,120,150



- GB** Silicone-free cartridge shaft seal
- D** Silikonfreie Patronendichtung
- RU** Картриджное уплотнение вала без смазки



These specially cleaned silicone-free cartridge shaft seals are designed for use in special applications.

The shaft seal has been ultrasonically cleaned in isopropyl alcohol and assembled with specially cleaned equipment, with use of gloves and without any use of lubricants.

In order to ensure that the shaft seal functions correctly, it must be compressed and rotated several times in demineralized water before being fitted in the pump head.

See the illustrations on the following pages.

Note: Never dismantle the shaft seal as it would be damaged.

Diese spezialgereinigten silikonfreien Patronendichtungen eignen sich für besondere Verwendungszwecke.

Die Dichtung wurde in Isopropylalkohol ultraschallgereinigt und mit Hilfe von spezialgereinigter Ausrüstung, mit Handschuhen und ohne Verwendung von Schmiermitteln, zusammengebaut.

Um die korrekte Funktion der Dichtung sicherzustellen, muß sie mehrmals in demineralisiertem Wasser zusammengedrückt und gedreht werden, bevor sie in das Kopfstück eingesetzt wird.

Siehe Illustrationen auf den folgenden Seiten.

Achtung: Die Dichtung darf nicht zerlegt werden, da sie dadurch zerstört wird.

Особым образом очищенные картриджевые уплотнения предназначены для специального применения

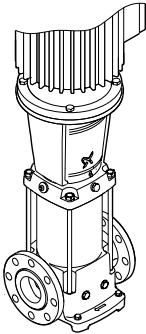
Уплотнение было очищено ультразвуком в изопропиловом спирте и собрано с применением перчаток и особым образом очищенного оборудования, без использования каких бы то ни было смазочных материалов.

Для того, чтобы обеспечить правильное функционирование уплотнения вала, перед установкой на насос оно должно быть сжато и прокручено несколько раз в деминерализованной воде .
Смотрите иллюстрации на следующих страницах.

Внимание: Никогда не разбирайте уплотнение вала, это может привести к его повреждению.

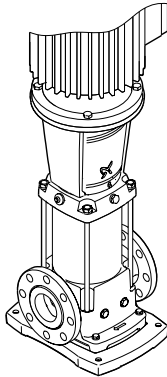
(A)

CR, CRN
32, 45, 64, 90



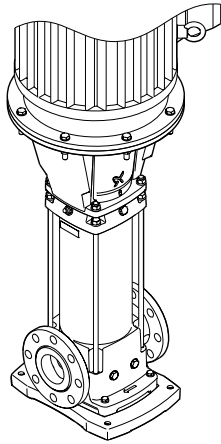
(B)

CR, CRN
120, 150
11 - 45 kW

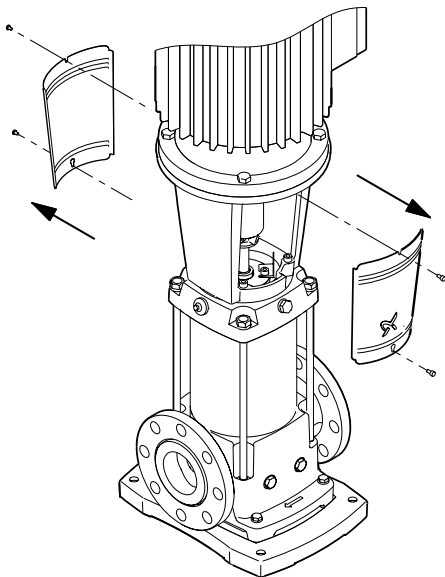


(C)

CR, CRN
120, 150
55 - 75 kW

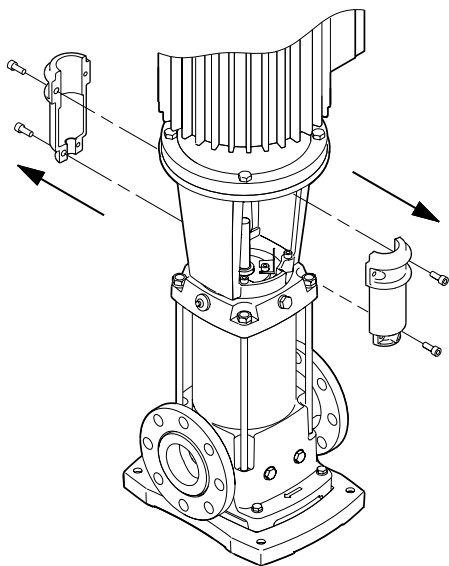


(A) + (B) + (C)



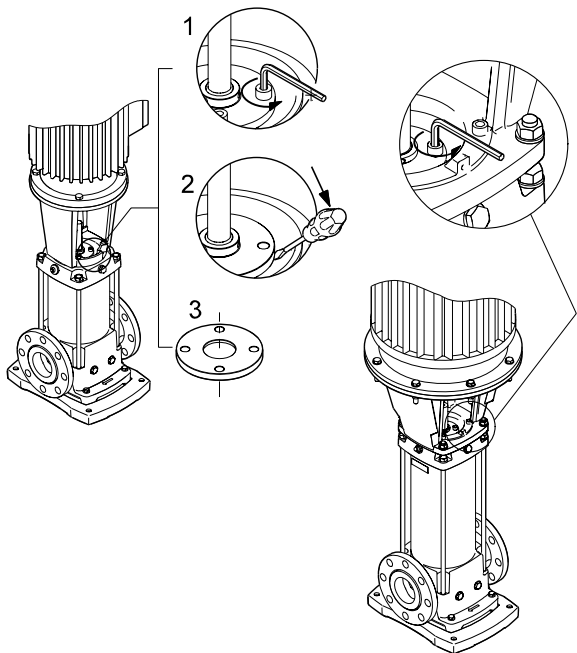
TM04 0152 4907

(A) + (B) + (C)



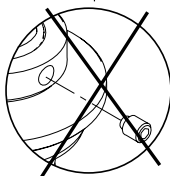
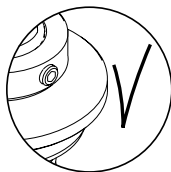
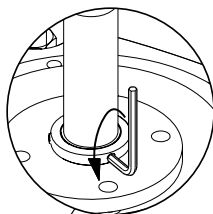
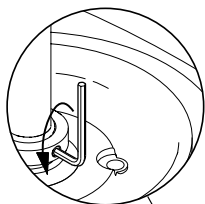
(A) + (B)

(C)



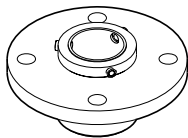
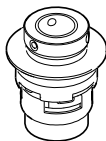
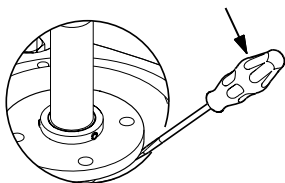
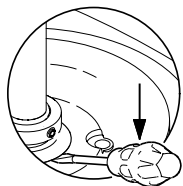
(A) + (B)

(C)



(A) + (B)

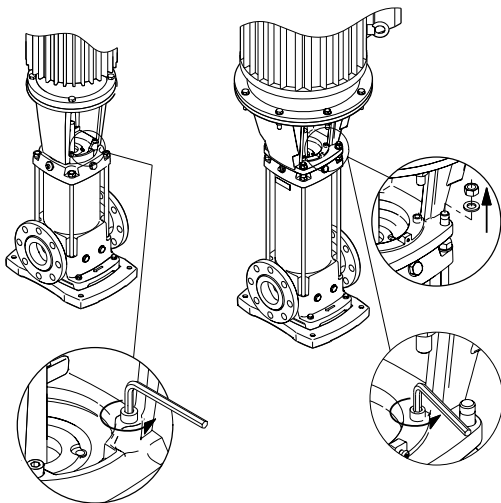
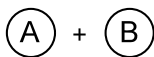
(C)



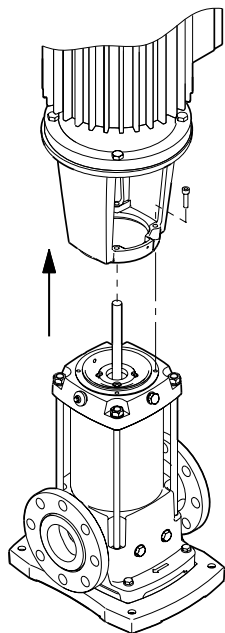
Note: The procedure on this page and up to and including page 20 should only be used if deposits like calcium, iron dioxide, etc. are to be removed from the shaft.

Hinweis: Die Vorgehensweise auf dieser Seite bis einschließlich Seite 20 ist nur zu verwenden, wenn die Welle von Ablagerungen wie Kalk, Eisenoxid usw. gereinigt werden muß.

Внимание: Процедуру, описанную начиная с этой страницы по 20 страницу включительно, следует использовать (или применять) только в том случае, когда необходимо удалить с вала ржавчину, известковые изложения и т. п.

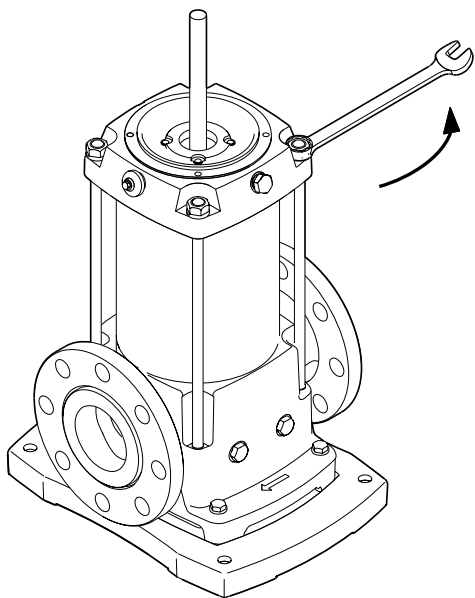


(A) + (B) + (C)

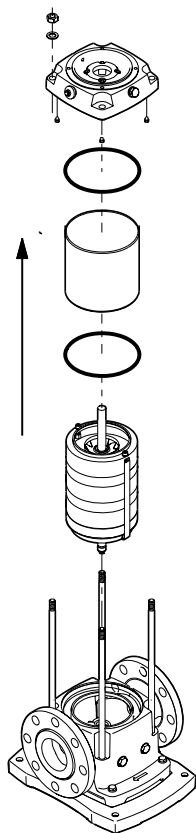


TM04 0155 4907

(A) + (B) + (C)

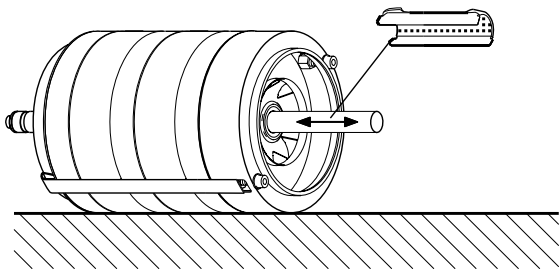


(A) + (B) + (C)

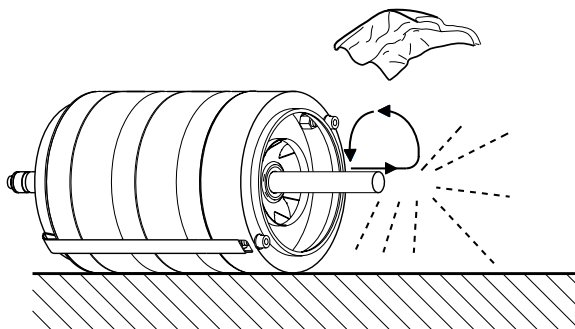


TM04 0160 4907

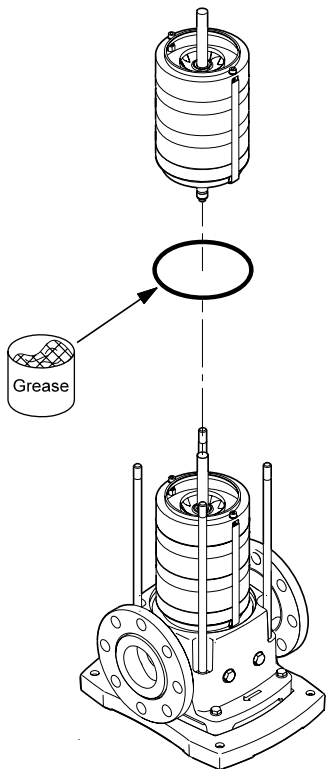
(A) + (B) + (C)



(A) + (B) + (C)

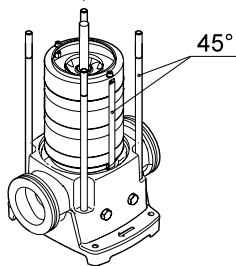
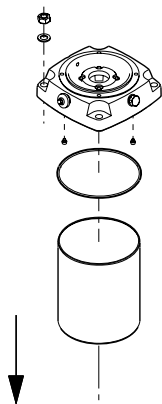


(A) + (B) + (C)

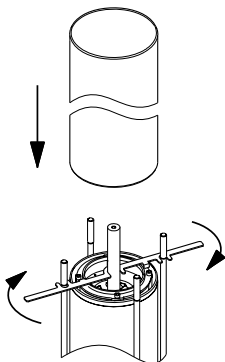


TM04 0162 4907

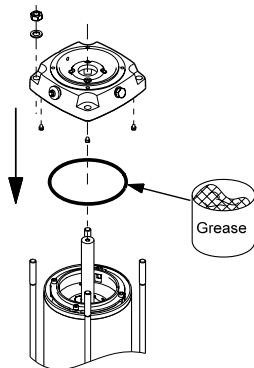
(A)

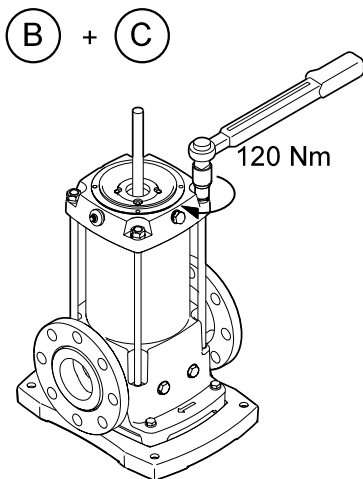
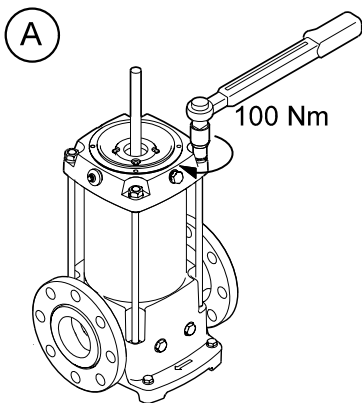


(B) + (C)

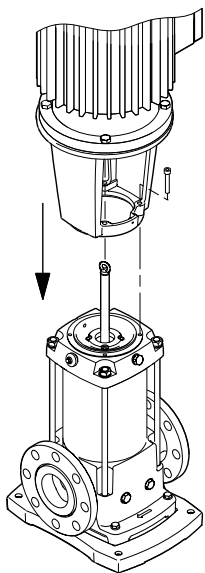


(B) + (C)

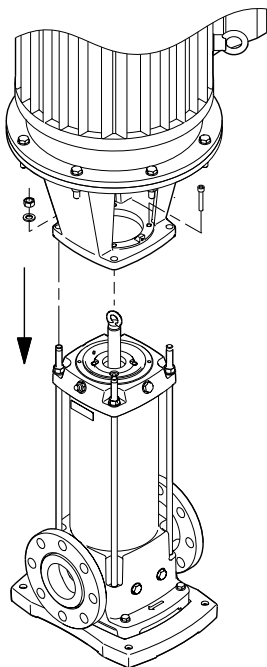




(A) + (B)

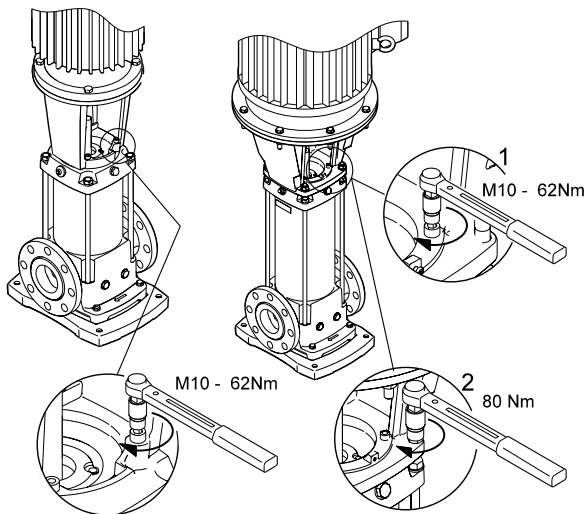


(C)



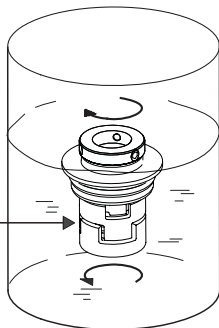
(A) + (B)

(C)



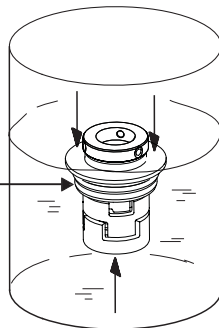
Rotate
upper and
lower parts
Obere und
untere Teile
drehen

Вращать
верхнюю и
нижнюю
части.



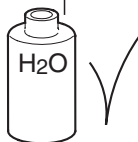
Compress
upper and
lower parts
Obere und
untere Teile
zusammen-
drücken

Прижмите
верхнюю и
нижнюю
часть.

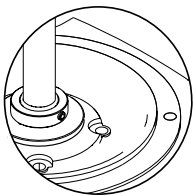
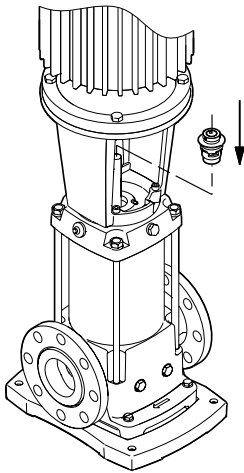


Deminera-
lized water
Deminerali-
siertes
Wasser

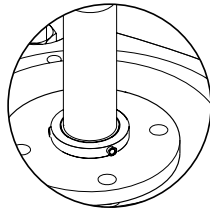
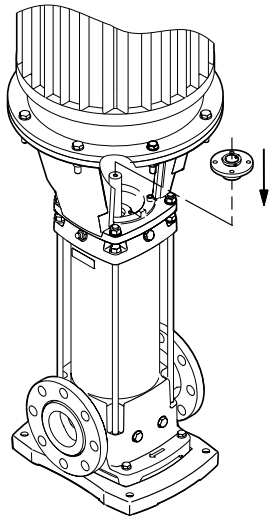
Деминерал
изованная
вода

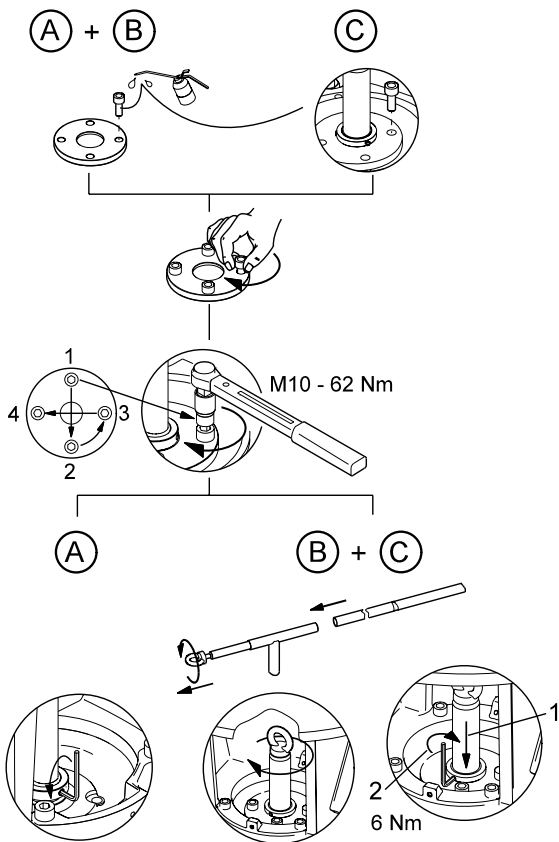


(A) + (B)

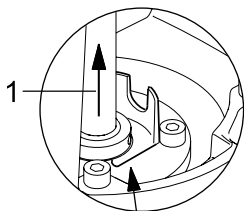


(C)

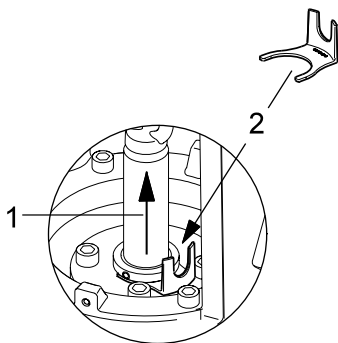
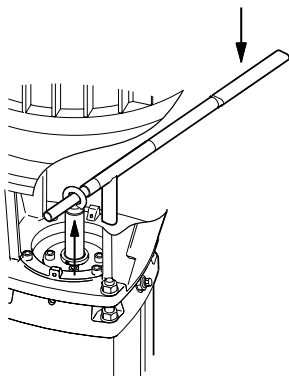




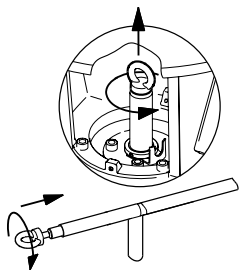
(A)



(B) + (C)

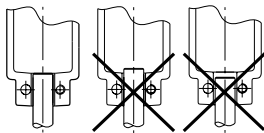
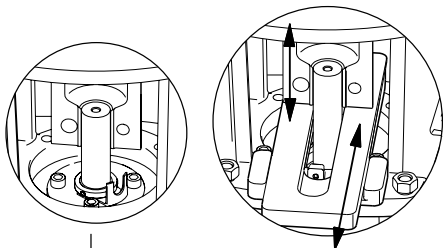


(A) + (B) + (C)

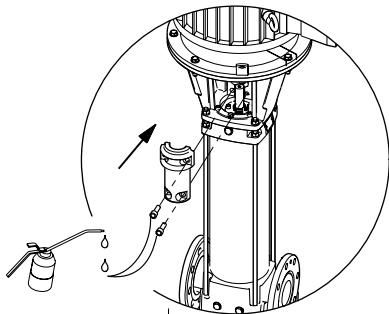


(A)

(B) + (C)

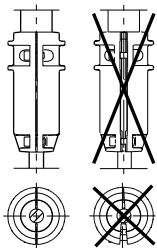
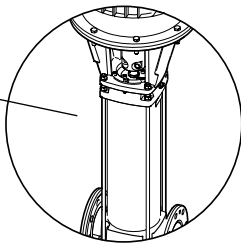
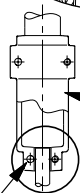


(A) + (B) + (C)



11 - 45 kW:
M10x25 85 Nm

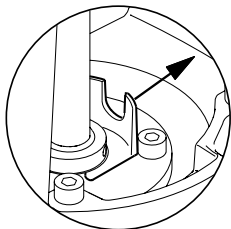
55 - 75 kW:
M16x45 100 Nm



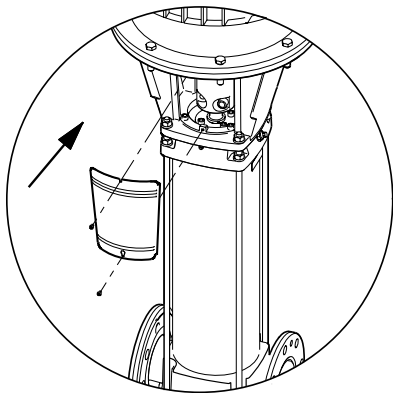
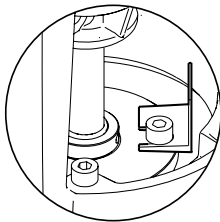
TM04 0171 4907

Ⓐ + Ⓑ + Ⓒ

1

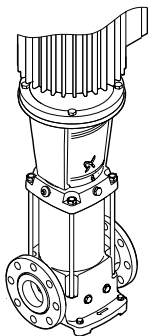


2



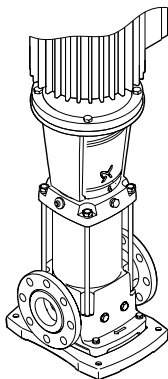
(A)

CR, CRN
32, 45, 64, 90



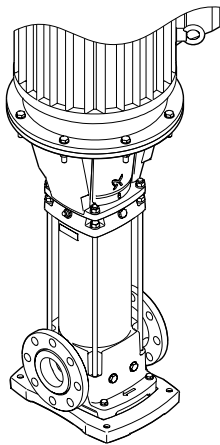
(B)

CR, CRN
120, 150
11 - 45 kW



(C)

CR, CRN
120, 150
55 - 75 kW



Argentina

Bombas GRUNDFOS de Argentina S.A.
Phone: +54-3327 414 444
Telefax: +54-3327 411 111

Australia

GRUNDFOS Pumps Pty. Ltd.
Phone: +61-8-8461-4611
Telefax: +61-8-8340 0155

Austria

GRUNDFOS Pumpen Vertrieb Ges.m.b.H.
Tel.: +43-6246-883-0
Telefax: +43-6246-883-30

Belgium

N.V. GRUNDFOS Bellux S.A.
Tél.: +32-3-870 7300
Télécopie: +32-3-870 7301

Belorussia

Представительство ГРУНДФОС в Минске
Телефон: (8632) 62-40-49
Факс: (8632) 62-40-49

Bosnia/Herzegovina

GRUNDFOS Sarajevo
Phone: +387 33 713290
Telefax: +387 33 231795

Brazil

Mark GRUNDFOS Ltda.
Phone: +55-11 4393 5533
Telefax: +55-11 4343 5015

Bulgaria

GRUNDFOS Pumpen Vertrieb
Phone: +359 2963 3820,
2963 5653
Telefax: +359 2963 1305

Canada

GRUNDFOS Canada Inc.
Phone: +1-905 829 9533
Telefax: +1-905 829 9512

China

GRUNDFOS Pumps (Shanghai) Co. Ltd.
Phone: +86-021-612 252 22
Telefax: +86-021-612 253 33

Croatia

GRUNDFOS predstavništvo Zagreb
Phone: +385 1 6595 400
Telefax: +385 1 6595 499

Czech Republic

GRUNDFOS s.r.o.
Phone: +420-585-716 111
Telefax: +420-585-716 299

Denmark

GRUNDFOS DK A/S
Tlf.: +45-87 50 50 50
E-mail:
info_GDK@grundfos.com
www.grundfos.com/DK

Estonia

GRUNDFOS Pumps Eesti OÜ
Tel: + 372 606 1690
Fax: + 372 606 1691

Finland

OY GRUNDFOS Pumput AB
Phone: +358-3066 5650
Telefax: +358-3066 56550

France

Pompes GRUNDFOS Distribution S.A.
Tél.: +33-4 74 82 15 15
Télécopie: +33-4 74 94 10 51

Germany

GRUNDFOS GMBH
Tel.: +49-(0) 211 929 69-0
e-mail:
infoservice@grundfos.de
Service in Deutschland:
e-mail:
kundendienst@grundfos.de

Greece

GRUNDFOS Hellas A.E.B.E.
Phone: +0030-210-66 83 400
Telefax: +0030-210-66 46 273

Hong Kong

GRUNDFOS Pumps (Hong Kong) Ltd.
Phone: +852-27861706/
27861741
Telefax: +852-27858664

Hungary

GRUNDFOS Hungária Kft.
Phone: +36-23 511 110
Telefax: +36-23 511 111

India

GRUNDFOS Pumps India Private Limited
Phone: +91-44 2496 6800

Indonesia

PT GRUNDFOS Pompa
Phone: +62-21-460 6909
Telefax: +62-21-460 6910/
460 6901

Ireland

GRUNDFOS (Ireland) Ltd.
Phone: +353-1-4089 800
Telefax: +353-1-4089 830

Italy

GRUNDFOS Pompe Italia S.r.l.
Tel.: +39-02-95838112
Telefax: +39-02-95309290/
95838461

Japan

GRUNDFOS Pumps K.K.
Phone: +81-35-448 1391
Telefax: +81-35-448 9619

Korea

GRUNDFOS Pumps Korea Ltd.
Phone: +82-2-5317 600
Telefax: +82-2-5633 725

Latvia

SIA GRUNDFOS Pumps Latvia
Tālr.: + 371 714 9640, 7 149 641
Fakss: + 371 914 9646

Lithuania

GRUNDFOS Pumps UAB
Tel: + 370 52 395 430
Fax: + 370 52 395 431

Malaysia

GRUNDFOS Pumps Sdn. Bhd.
Phone: +60-3-5569 2922
Telefax: +60-3-5569 2866

México

Bombas GRUNDFOS de México S.A. de C.V.
Phone: +52-81-8144 4000
Telefax: +52-81-8144 4010

Netherlands

GRUNDFOS Netherlands Tel.: +31-88-478 6336
Telefax: +31-88-478 6332

New Zealand

GRUNDFOS Pumps NZ Ltd.
Phone: +64-9-415 3240
Telefax: +64-9-415 3250

Norway

GRUNDFOS Pumper A/S
Tlf.: +47-22 90 47 00
Telefax: +47-22 32 21 50

Poland

GRUNDFOS Pompy Sp. z o.o.
Tel: (+48-61) 650 13 00
Fax: (+48-61) 650 13 50

Portugal

Bombas GRUNDFOS Portugal, S.A.
Tel.: +351-21-440 76 00
Telefax: +351-21-440 76 90

România

GRUNDFOS Pompe România SRL
Phone: +40 21 200 4100
E-mail: romania@grundfos.ro

Russia

ООО Грундфос
Тел. (+7) 495 737 30 00, 564 88 00
E-mail:
grundfos.moscow@grundfos.com

Serbia

GRUNDFOS Predstavništvo Beograd
Phone: +381 11 26 47 877,
11 26 47 496
Telefax: +381 11 26 48 340

Singapore

GRUNDFOS (Singapore) Pte. Ltd.
Phone: +65-6865 1222
Telefax: +65-6861 8402

Slovenia

GRUNDFOS PUMPEN VERTRIEB Ges.m.b.H.,
Phone: +386 1 563 5338
Telefax: +386 1 563 2098

Spain

Bombas GRUNDFOS España S.A.
Tel.: +34-91-848 8800
Telefax: +34-91-628 0465

Sweden

GRUNDFOS AB
Tel.: +46-0771-32 23 00
Telefax: +46-31 331 94 60

Switzerland

GRUNDFOS Pumpen AG
Tel.: +41-1-806 8111
Telefax: +41-1-806 8115

Taiwan

GRUNDFOS Pumps (Taiwan) Ltd.
Phone: +886-4-2305 0868
Telefax: +886-4-2305 0878

Thailand

GRUNDFOS (Thailand) Ltd.
Phone: +66-2-744 1785 ... 91
Telefax: +66-2-744 1775 ... 6

Turkey

GRUNDFOS POMPA San. ve Tic. Ltd. Sti.
Phone: +90 - 262-679 7979
Telefax: +90 - 262-679 7905
E-mail: satis@grundfos.com

Ukraine

ТОВ ГРУНДФОС УКРАЇНА
Тел.: (+38 044) 390 40 50
Факс: (+38 044) 390 40 59

United Arab Emirates

GRUNDFOS Gulf Distribution
Phone: +971-4- 8815 166
Telefax: +971-4-8815 136

United Kingdom

GRUNDFOS Pumps Ltd.
Phone: +44-1525-850000
Telefax: +44-1525-850011

U.S.A.

GRUNDFOS Pumps Corporation
Phone: +1-913-227-3400
Telefax: +1-913-227-3500

Usbekistan

Представительство ГРУНДФОС в Ташкенте
Телефон: (3712) 55-68-15
Факс: (3712) 53-36-35

96620037 0108	80
Repl. 96620037 0506	