

# MAGNA3

Plug-connected versions / Control box - Front cover

Service kit instructions



# English (GB) Service kit instructions

## CONTENTS

	Page
<b>1. Control box</b>	<b>8</b>
1.1 Dismantling the control box	8
1.2 Assembling the control box	14
<b>2. Front cover</b>	<b>32</b>
2.1 Dismantling the front cover	32
2.2 Assembling the front cover	35

### English (GB)



#### Warning

Before starting service work, read the safety instructions supplied with the product.



#### Warning

Always use an antistatic service kit when handling electronic components. This will prevent static electricity from damaging components. See figure below.

When unprotected, the component must be placed on the antistatic cloth.

### Dansk (DK)



#### Advarsel

Læs sikkerhedsanvisningerne der blev leveret med produktet, før du foretager servicearbejde.



#### Advarsel

Brug altid et antistatisk servicesæt når du håndterer elektroniske komponenter. Dette forhindrer at komponenter beskadiges af statisk elektricitet. Se nedenstående figur.

Når komponenten er ubeskyttet, skal den placeres på det antistatiske klæde.

**Deutsch (DE)****Warnung**

Vor der Durchführung irgendwelcher Reparaturarbeiten ist die mit dem Produkt mitgelieferte Serviceanleitung sorgfältig durchzulesen.

**Warnung**

Beim Umgang mit elektronischen Bauteilen ist immer ein antistatischer Erdungsreparatursatz zu verwenden. Dadurch wird verhindert, dass die Bauteile durch statische Entladung beschädigt werden. Siehe nachfolgende Abbildung.

Wird kein entsprechender Schutz getragen, sind die Bauteile auf einem antistatischen Tuch abzulegen.

**Ελληνικά (GR)****Ειδοποίηση**

Πριν ξεκινήσετε εργασίες επισκευής, διαβάστε τις οδηγίες ασφαλείας που συνοδεύουν το προϊόν.

**Ειδοποίηση**

Χρησιμοποιείτε πάντα ένα αντιστατικό service kit όταν διαχειρίζεστε ηλεκτρονικά εξαρτήματα. Έτσι θα αποφύγετε ο στατικός ηλεκτρισμός να καταστρέψει εξαρτήματα. Βλέπε εικόνα παρακάτω.

Το εξάρτημα να παραμένει στο προστατευτικό αντιστατικό ύφασμα όταν δεν προστατεύεται.

**Español (ES)****Advertencia**

Antes de comenzar el trabajo, lea las instrucciones de seguridad suministradas con el producto.

**Advertencia**

Utilice siempre un kit de servicio antiestático cuando maneje componentes electrónicos. Esto evitará que la electricidad estática pueda dañar las piezas. Véase la figura siguiente.

Cuando esté sin protección, la pieza debe ser colocada sobre el paño antiestático.

**Français (FR)**

Avertissement

Avant toute intervention, consulter les consignes de maintenance fournies avec le produit.

Avertissement

Toujours utiliser un kit de maintenance antistatique lors de la manipulation de composants électroniques. Cela évite que l'électricité statique n'endommage les composants. Voir figure ci-dessous.



Lorsqu'il n'est pas protégé, le composant doit être placé sous un tissu antistatique.

**Italiano (IT)**

Avviso

Prima di iniziare i lavori di manutenzione, leggere le istruzioni di sicurezza fornite con il prodotto.

Avviso

Utilizzare sempre un kit antistatico quando si maneggiano componenti elettronici. Ciò impedirà all'elettricità statica di danneggiare i componenti. Vedi fig. seguente.



Quando non protetto, il componente deve essere appoggiato sul panno antistatico.

**Nederlands (NL)**

Waarschuwing

Lees de veiligheidsinstructies die bij het product meegeleverd zijn voordat u begint met servicewerkzaamheden.

Waarschuwing

Gebruik altijd een antistatische serviceset bij het hanteren van elektronische componenten. Dit voorkomt dat statische elektriciteit componenten beschadigt. Zie onderstaande afbeelding.



Indien onbeschermd moet het component op de antistatische doek worden gelegd.

**Português (PT)**

Aviso

Antes de iniciar o serviço de manutenção, leia as instruções de segurança fornecidas com o produto.

Aviso

Utilize sempre um kit de manutenção antiestático quando lidar com componentes electrónicos. Isto irá prevenir que a electricidade estática danifique os componentes.



Observe a figura abaixo.

Quanto desprotegido, o componente deve ser colocado num pano antiestático.

**Русский (RU)**

Предупреждение

Перед началом работ по сервисному обслуживанию необходимо прочитать сервисное руководство, поставляемое с продуктом.

Предупреждение

При работе с электроникой всегда используйте антистатический сервисный комплект. Это поможет предотвратить повреждение компонентов статическим электричеством.



Смотрите рисунок ниже.

При отсутствии защиты компоненты необходимо размещать на антистатической ткани.

**Suomi (FI)**

Varoitus

Lue tuotteen mukana toimitetut turvallisuusohjeet ennen huoltotöiden aloittamista.

Varoitus

Käytä aina antistaattista huoltosarjaa, kun käsittelet elektronisia komponentteja. Tämä estää staattisen sähkön aiheuttaman komponenttien vaurioitumisen. Katso alla olevaa kuvaa.



Suojaamattomana komponentti on asetettava antistaattisen liinan päälle.

## Svenska (SE)



Varning

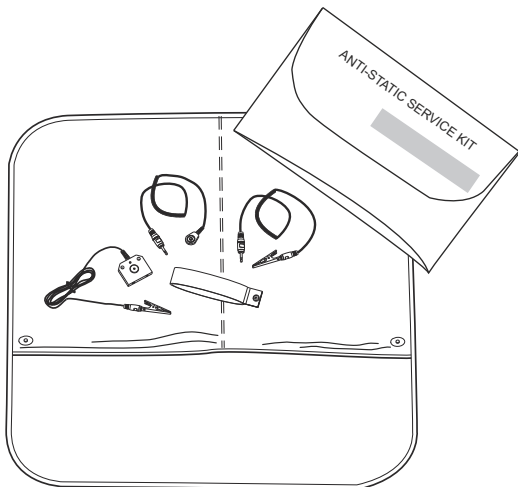
Läs de säkerhetsanvisningar som medföljer produkten innan servicearbetet inleds.



Varning

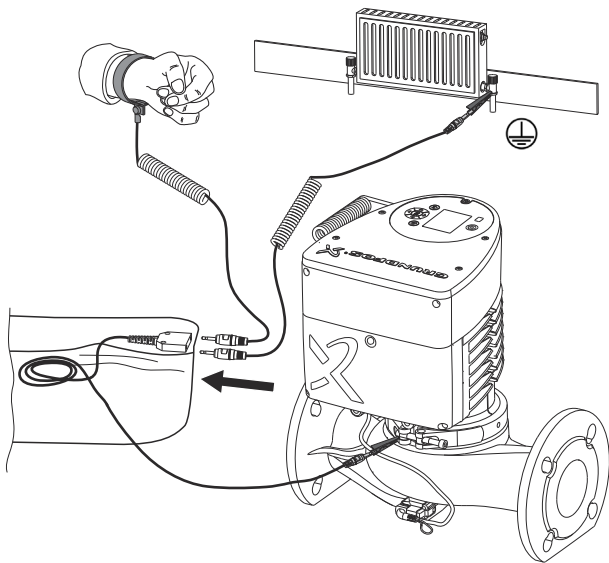
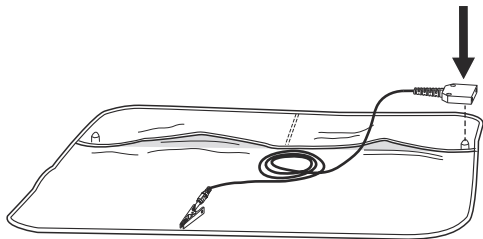
Använd alltid ett antistatiskt servicekit vid hantering av elektroniska komponenter. Det förhindrar att komponenter skadas av statisk elektricitet. Se figur nedan.

Oskyddade komponenter ska placeras på den antistatiska duken.



TM05 8838 2813

TM05 8771 2713



TM05 8774 2713

## 1. Control box

### 1.1 Dismantling the control box

DK: Adskillelse af kontrolboksen

IT: Smontaggio del quadro di controllo

DE: Demontage des Schaltkastens

NL: De schakelkast demonteren

GR: Αποσυναρμολόγηση του κιβωτίου ελέγχου

PT: Desmontagem da caixa de comandos

ES: Desmontaje de la caja de control

RU: Демонтаж блока управления

FR: Démontage du coffret de commande

FI: Ohjainlaitteen purkamisen osiin

SE: Demontering av styrenheten

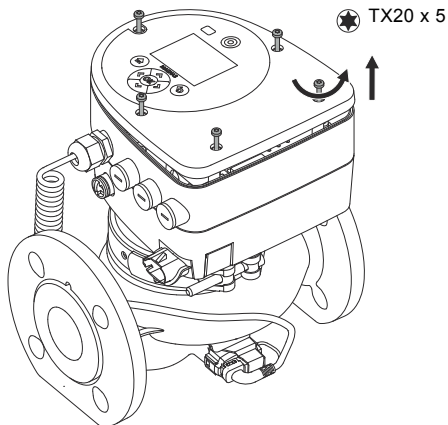


Fig. 1

TM05 8271 2213



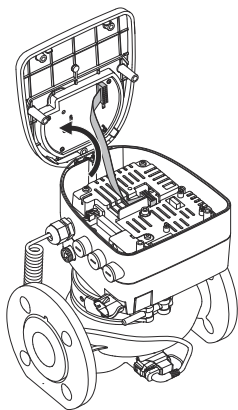


Fig. 2

TM05 8272 2213

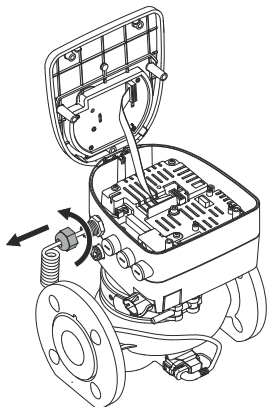


Fig. 3

TM05 8273 2213

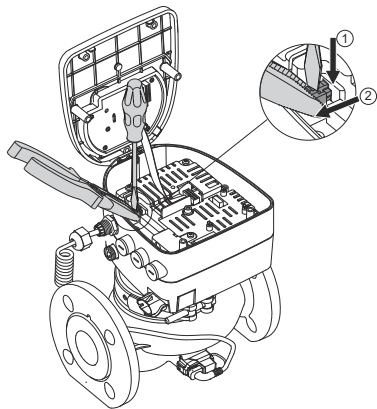


Fig. 4

TM05 8274 2213

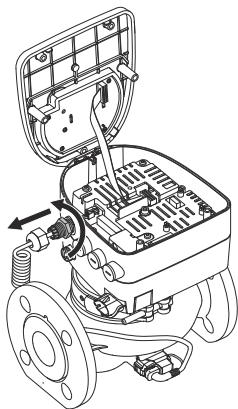


Fig. 5

TM05 8275 2213

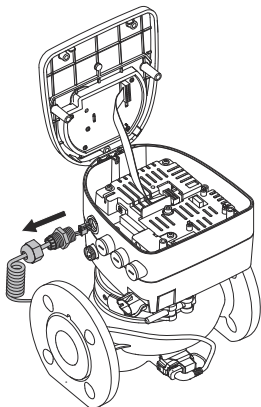


Fig. 6

TM05 8276 22 13

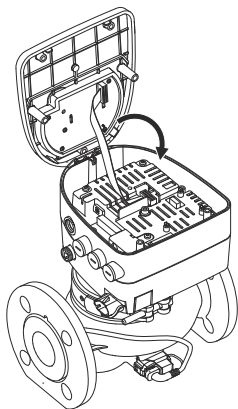


Fig. 7

TM05 8277 22 13

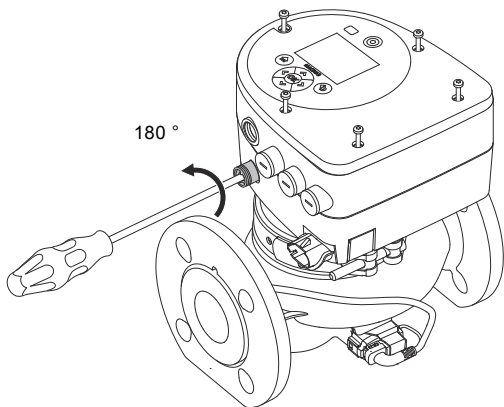


Fig. 8

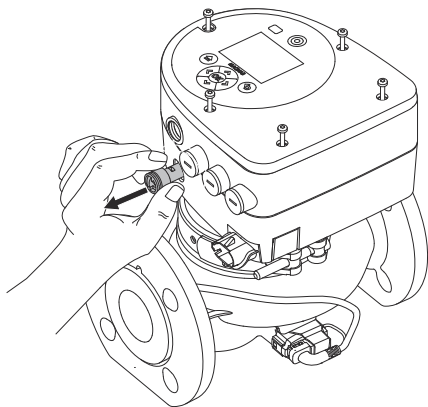


Fig. 9

TM05 8278 2213

TM05 8279 2213

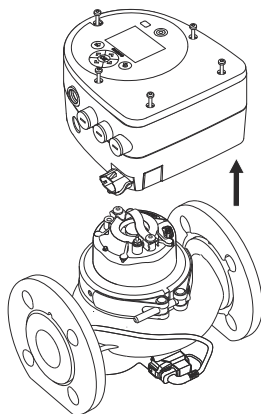


Fig. 10

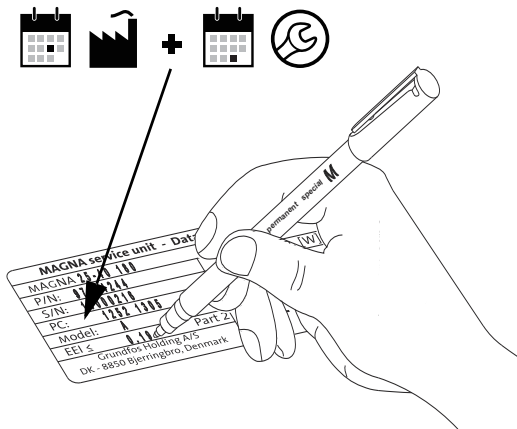


Fig. 11

TM05 8280 2213

TM05 8767 2713

## 1.2 Assembling the control box

DK: Samling af kontrolboksen

DE: Montage des Schaltkastens

GR: Συναρμολόγηση του κιβωτίου ελέγχου

ES: Montaje de la caja de control

FR: Montage du coffret de commande

IT: Montaggio del quadro di controllo

NL: De schakelkast monteren

PT: Montagem da caixa de comandos

RU: Монтаж блока управления

FI: Ohjainlaitteen asentaminen

SE: Montering av styrenheten

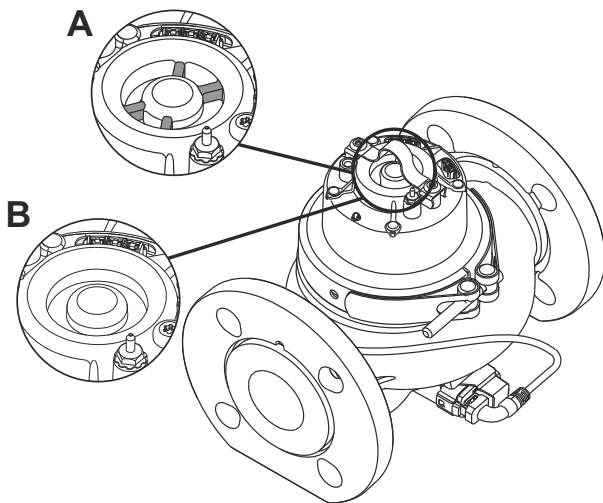


Fig. 1

TM06 4956 3415

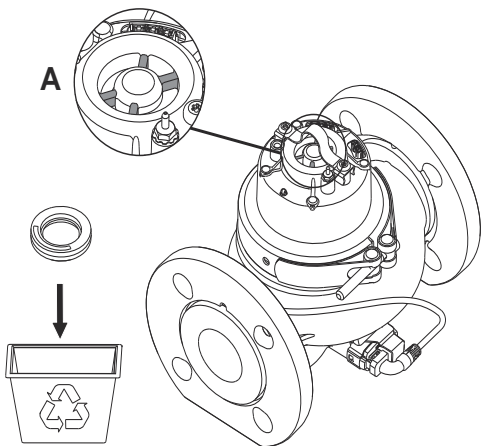


Fig. 2

TM06 4598 3415

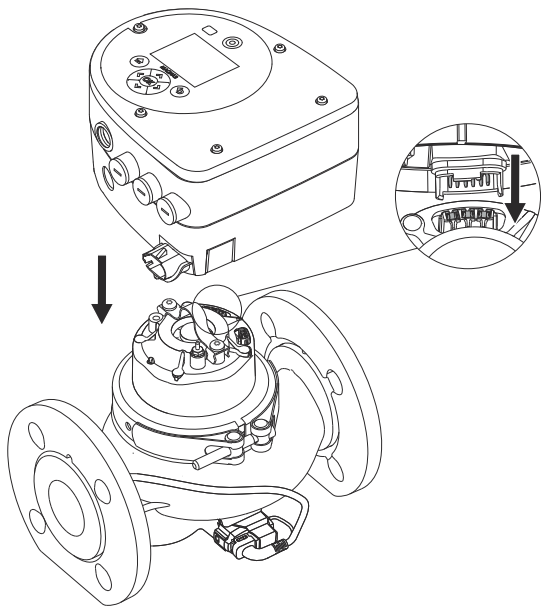


Fig. 3

TM05 8281 2213



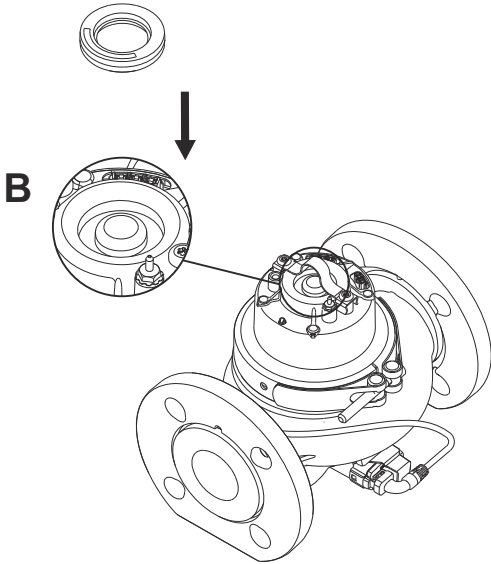


Fig. 4

TM06 4599 3415

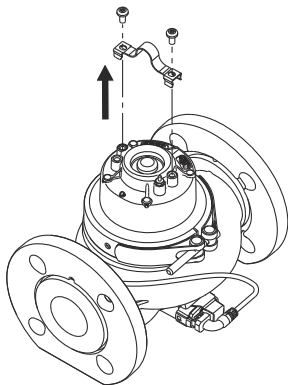


Fig. 5

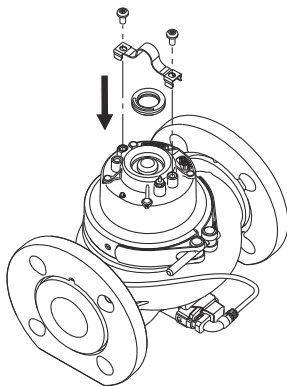


Fig. 6

TM06 4600 3415

TM06 4601 3415

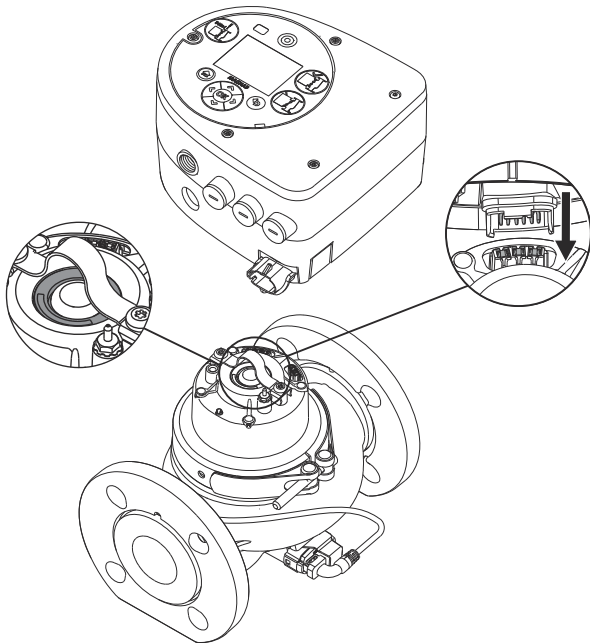


Fig. 7

TM06 4602 3415

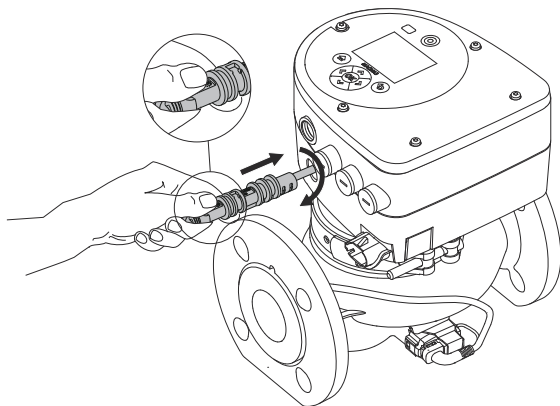


Fig. 8

TM05 8282 2213

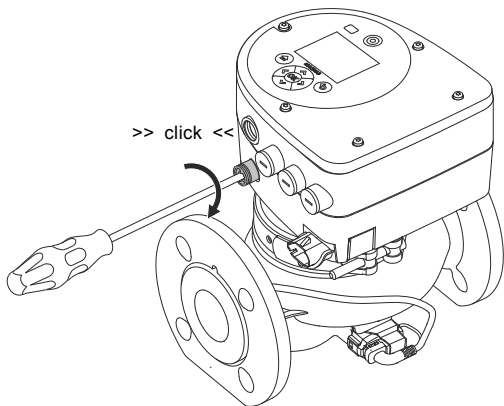


Fig. 9

TM05 8283 2213

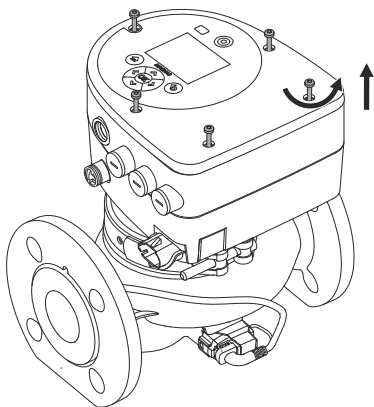


Fig. 10

TM05 8284 2213

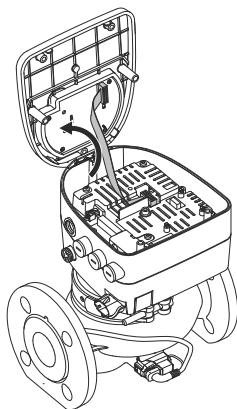


Fig. 11

TM05 8285 2213

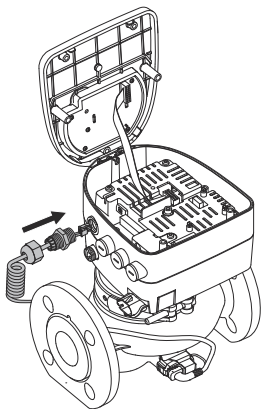


Fig. 12

TM05 8286 2213

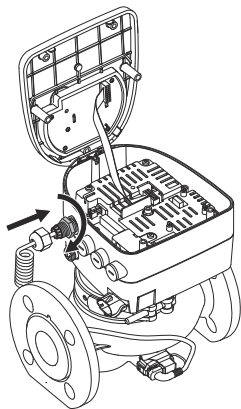


Fig. 13

TM05 8287 2213

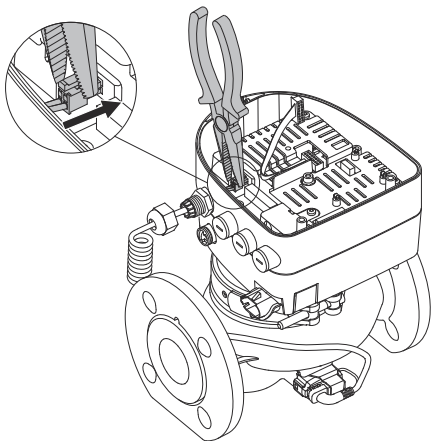


Fig. 14

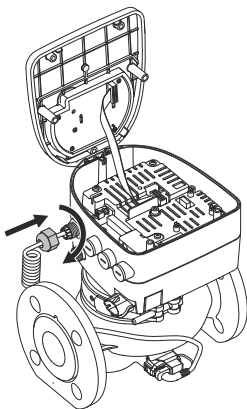


Fig. 15

TM05 8430 2313

TM05 8289 2213

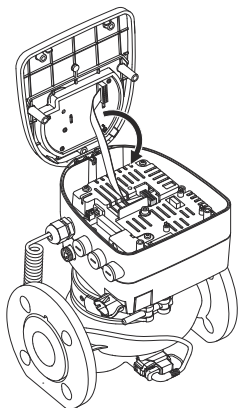


Fig. 16

Size	Torque [Nm]
M4	1.2

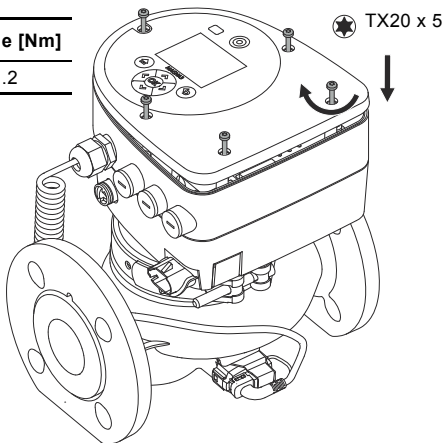


Fig. 17

TM05 8290 2213

TM05 8291 2213



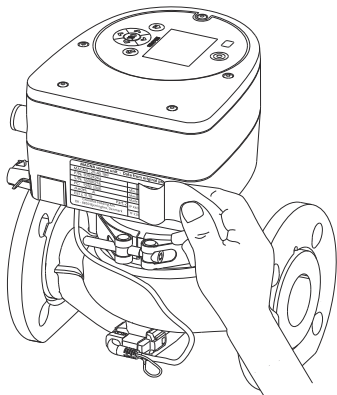


Fig. 18

**English (GB)****Warning**

If you replace a control box in a multipump system, make sure that the new control box, model C or newer, always is the master control box. Start the pump again. See section Multipump setup in the installation and operating instructions for the pump. If you use the inputs on one pump only, make sure they are on the master pump.

**Dansk (DK)****Advarsel**

Hvis du udskifter en kontrolboks i et flerpumpesystem, sørg da for at den nye kontrolboks, model C eller nyere, altid er masterkontrolboksen. Start pumpen igen. Se afsnittet Flerpumpeindstilling i monterings- og driftsinstruktionen for pumpen. Hvis du bruger indgangene på kun den ene pumpe, sørg da for at de er på masterpumpen.

**Deutsch (DE)**

## Warnung

Wenn Sie den Schaltkasten in einer Mehrpumpenanlage austauschen, stellen Sie sicher, dass der neue Schaltkasten (Modell C oder neuer) immer als Master-Schaltkasten fungiert. Schalten Sie die Pumpe wieder ein. Siehe den Abschnitt zur Mehrpumpenkonfiguration in der Montage- und Betriebsanleitung der Pumpe. Wenn Sie Eingänge an nur einer Pumpe verwenden, stellen Sie sicher, dass es sich dabei um die Master-Pumpe handelt.

**Ελληνικά (GR)**

## Ειδοποίηση

Σε περίπτωση αντικατάστασης ενός κιβωτίου ελέγχου σε σύστημα πολλών αντλιών, βεβαιωθείτε ότι το καινούργιο κιβώτιο ελέγχου, μοντέλο C ή μεταγενέστερο, είναι πάντα το κύριο κιβώτιο ελέγχου. Εκκινήστε και πάλι την αντλία. Βλέπε το κεφάλαιο Ρύθμιση πολλών αντλιών στις οδηγίες εγκατάστασης και λειτουργίας της αντλίας. Εάν χρησιμοποιείτε τις εισόδους σε μία μόνο αντλία, βεβαιωθείτε ότι αυτές βρίσκονται πάνω στην κύρια αντλία.

**Español (ES)**

## Advertencia

Si sustituye una caja de control que forme parte de un sistema multibomba, asegúrese de que la nueva caja de control (modelo C o posterior) sea la caja de control maestra. Arranque la bomba de nuevo. Consulte la sección "Configuración multibomba" en las instrucciones de instalación y funcionamiento de la bomba. Si sólo usa las entradas de una bomba, asegúrese de que no sean las de la bomba maestra.

**Français (FR)**

## Avertissement

Si vous remplacez un coffret de commande dans une installation multipompe, s'assurer que le nouveau coffret (modèle C ou ultérieur), est toujours le coffret de commande principal (maître). Démarrer à nouveau la pompe. Voir le paragraphe relatif à la configuration multipompe dans la notice d'installation et de fonctionnement de la pompe. Si vous utilisez les entrées d'une seule pompe, s'assurer qu'elles figurent sur la pompe maîtresse.



**Italiano (IT)**

## Avviso



Se si sostituisce un quadro di controllo in un sistema multipompa, assicurarsi che il nuovo quadro di controllo, modello C o più recente, sia sempre quello principale. Riavviare la pompa. Consultare la sezione Configurazione multipompa nelle istruzioni di installazione e funzionamento della pompa. Se si utilizzano gli ingressi su una sola pompa, assicurarsi che siano sulla pompa principale.

**Nederlands (NL)**

## Waarschuwing



Als u een schakelkast in een multipompsysteem vervangt, zorgt u ervoor dat de nieuwe schakelkast, model C of nieuwer, altijd de hoofdschakelkast is. Schakel de pomp opnieuw in. Zie de sectie Multipompsysteem instellen in de installatie- en bedieningsinstructies voor de pomp. Als u de ingangen op slechts één pomp gebruikt, controleert u of deze zich op de hoofdpomp bevinden.

**Português (PT)**

## Aviso



Substituir caixa de terminais por caixa de comandos, certifique-se de que a nova caixa de comandos, de modelo C ou mais recente, é sempre a caixa de comandos principal. Reinicie a bomba. Consulte a secção Configuração Multibombas nas instruções de instalação e funcionamento da bomba. Se utilizar as entradas apenas de uma bomba, certifique-se de que são as da bomba principal.

**Русский (RU)**

## Предупреждение



Если выполняется замена блока управления в многонасосной системе, убедитесь, что новый блок управления модели C или более новой модели обязательно является главным шкафом управления. Запустите насос повторно. См. раздел "Многонасосная система" в Паспорте, Руководстве по монтажу и эксплуатации конкретного насоса. Если используются входы только на одном насосе, убедитесь, что они находятся на главном насосе.

## Suomi (FI)

## Varoitus



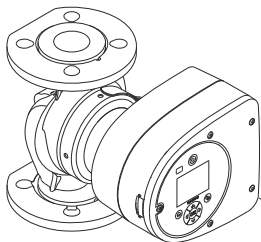
Jos vaihdat monipumppujärjestelmän ohjainlaitetta, määritä uusi ohjainlaite (malli C tai uudempi) aina pääohjainlaitteeksi (master). Käynnistä pumppu uudelleen. Lue pumpun asennus- ja käyttöohjeesta monipumppujärjestelmän asetuksia koskeva luku. Jos käytät vain yhden pumpun tuloja, käytä ehdottomasti masterpumpun tuloja.

## Svenska (SE)

## Varning



Om du byter ut styrenheten i ett flerpumpssystem ska du se till att den nya styrenheten, modell C eller nyare alltid är masterstyrenheten. Starta pumpen igen. Se avsnittet flerpumpsinställning i monterings- och driftsinstruktionen för pumpen. Om du endast använder ingångarna på en pump ska du se till att det är på masterpumpen.



PC Tool ≥ V18.00  
+  
MI 301

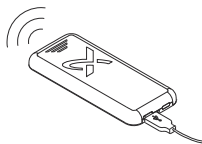


Fig. 19

## English (GB)

## Warning



Check the label on the packaging. If the control box is configured, it is stated with the text w/sw (with software).

If the control box is not configured, configure the pump by means of PC Tool and MI 301 or Grundfos GO. See the service instructions for the product.

TM05 8354 2313

**Dansk (DK)**

## Advarsel



Kontrollér mærkatet på emballagen. Hvis kontrolboksen er konfigureret, fremgår det med teksten w/sw (med software).

Hvis kontrolboksen ikke er konfigureret, konfigurér pumpen ved hjælp af PC Tool og MI 301 eller Grundfos GO. Se serviceinstruktionen til produktet.

**Deutsch (DE)**

## Warnung



Überprüfen Sie das Etikett auf der Verpackung. Wenn der Schaltkasten vorkonfiguriert ist, wird dies durch w/sw (with Software) angegeben.

Wenn der Schaltkasten nicht vorkonfiguriert ist, müssen Sie die Pumpe mithilfe von PC-Tool, MI 301 oder Grundfos GO konfigurieren. Siehe die Wartungsanleitung des Produkts.

**Ελληνικά (GR)**

## Ειδοποίηση



Ελέγξτε την ετικέτα στη συσκευασία. Εάν το κιβώτιο ελέγχου είναι διαμορφωμένο, αυτό θα δηλώνεται με το κείμενο "w/sw" (με λογισμικό).

Εάν το κιβώτιο ελέγχου δεν είναι διαμορφωμένο, διαμορφώστε την αντλία μέσω του PC Tool και της MI 301 ή του Grundfos GO. Βλέπε τις οδηγίες σέρβις του προϊόντος.

**Español (ES)**

## Advertencia



Consulte la etiqueta que incluye el embalaje. Si la caja de control está configurada, se indicará con el texto "w/sw" (abreviatura en inglés de "con software").

Si la caja de control no está configurada, configure la bomba empleando la herramienta PC Tool y la interfaz MI 301, o bien Grundfos GO. Consulte las instrucciones de mantenimiento del producto.

**Français (FR)**

## Avertissement



Vérifier l'étiquette sur l'emballage. Si le coffret de commande est configuré, cela est indiqué par la mention w/sw (avec logiciel).

Si le coffret de commande n'est pas configuré, configurer la pompe avec PC Tool, MI 301 ou Grundfos GO. Consulter la notice de maintenance de l'appareil.

**Italiano (IT)**

## Avviso



Controllare l'etichetta sull'imballaggio. Se il quadro di controllo è configurato, viene indicato con il testo w/sw (con software).

Se il quadro di controllo non è configurato, configurare la pompa tramite PC Tool e MI 301 o Grundfos GO. Consultare le istruzioni di manutenzione del prodotto.

**Nederlands (NL)**

## Waarschuwing



Controleer het label op de verpakking. Als de schakelkast is geconfigureerd, wordt dit aangeduid met de tekst w/sw (met software).

Als de schakelkast niet is geconfigureerd, configureert u de pomp via PC Tool en MI 301 of met Grundfos GO. Zie de service-instructies voor het product.

**Português (PT)**

## Aviso



Verifique a etiqueta na embalagem. Substituir caixa de terminais por caixa de comandos, isso será assinalado pelo texto "w/sw" (com software).

Se a caixa de comandos não estiver configurada, configure a bomba através da ferramenta informática PC Tool e do MI 301 ou do Grundfos GO. Manuais de instrução e operação.

**Русский (RU)**

Предупреждение



Проверьте ярлык на упаковке. Если блок управления сконфигурирован, имеется обозначение "w/sw" (с программным обеспечением).

Если блок управления не сконфигурирован, выполните конфигурирование насоса при помощи PC Tool и MI 301 или Grundfos GO. См. сервисные инструкции на изделие.

**Suomi (FI)**

Varoitus



Lue laitteen pakkausmerkinnät. Jos ohjainlaite on konfiguroitu tehtaalla, pakkausessa on teksti "w/sw" (sisältää ohjelmiston).

Jos ohjainlaitetta ei ole konfiguroitu valmiiksi, konfiguroi pumppu PC Tool -sovelluksella ja MI 301 -laitteella tai Grundfos GO Remote -sovelluksella. Lue laitteen huolto-ohjeet.

**Svenska (SE)**

Varning



Kontrollera etiketten på förpackningen. Om styrenheten är konfigurerad, anges det med texten w/sw (med programvara).

Om styrenheten inte är konfigurerad ska pumpen konfigureras. Se serviceinstruktionen för produkten.

## 2. Front cover

### 2.1 Dismantling the front cover

DK: Adskillelse af frontplade

NL: Het voordeksel demonteren

DE: Demontage der Frontplatte

PT: Desmontagem da cobertura frontal

GR: Αποσυναρμολόγηση του μπροστινού καπακιού

RU: Демонтаж передней крышки

ES: Desmontaje de la cubierta delantera

FI: Etukannen irrottaminen

FR: Démontage de la façade

SE: Demontering av den främre kåpan

IT: Smontaggio del coperchio frontale

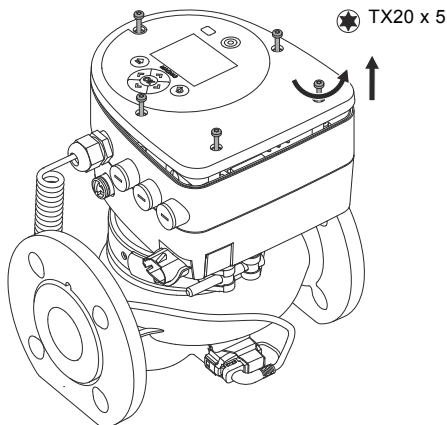


Fig. 1



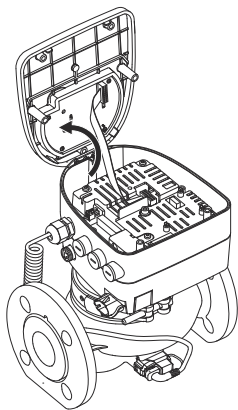


Fig. 2

TM05 8344 2313

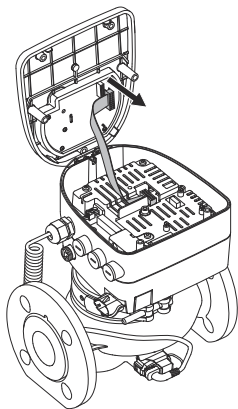


Fig. 3

TM05 8345 2313

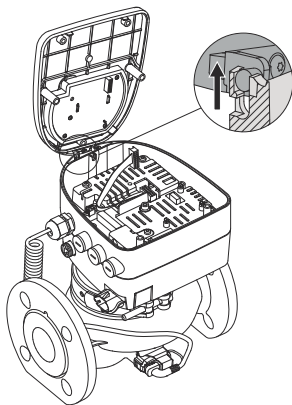


Fig. 4

TM05 8346 2313

## 2.2 Assembling the front cover

DK: Samling af frontplade	NL: Het voordeksel monteren
DE: Montage der Frontplatte	PT: Montagem da cobertura frontal
GR: Συναρμολόγηση του μπροστινού καπακιού	RU: Монтаж передней крышки
ES: Montaje de la cubierta delantera	FI: Etukannen kiinnittäminen
FR: Montage de la façade	SE: Montering av den främre kåpan
IT: Montaggio del coperchio frontale	

---

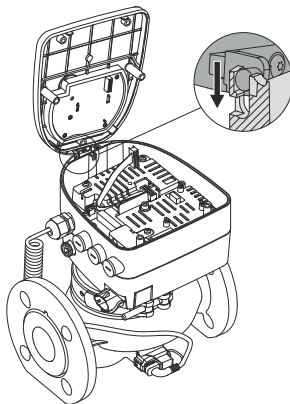


Fig. 1

TM05 82812213

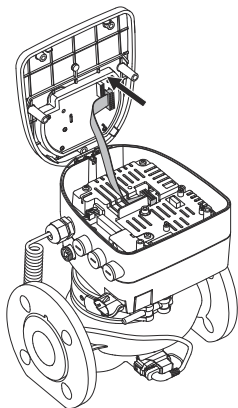


Fig. 2

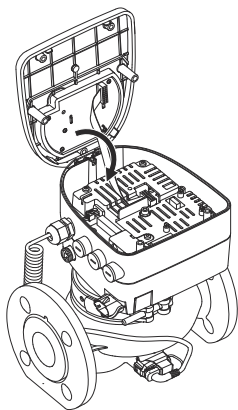


Fig. 3

TM05 8348 2313

TM05 8349 2313

Size	Torque [Nm]
M4	1.2

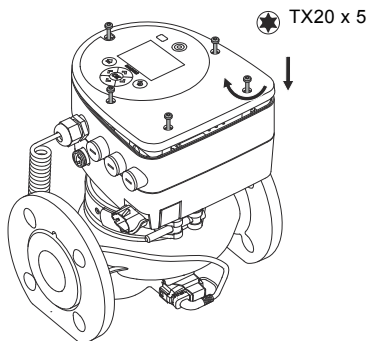


Fig. 4

TM05 8291 2213

**Argentina**

Bombas GRUNDFOS de  
Argentina S.A.  
Phone: +54-3327 414 444  
Telefax: +54-3327 411 111

**Australia**

GRUNDFOS Pumps Pty.  
Ltd.  
Phone: +61-8-8461-4611  
Telefax: +61-8-8340 0155

**Austria**

GRUNDFOS Pumpen  
Vertrieb Ges.m.b.H.  
Tel.: +43-6246-883-0  
Telefax: +43-6246-883-30

**Belgium**

N.V. GRUNDFOS Bellux  
S.A.  
Tél.: +32-3-870 7300  
Télécopie: +32-3-870 7301

**Belarus**

Представительство  
ГРУНДФОС в Минске  
Тел.: +7 (375 17) 286 39  
72, 286 39 73  
Факс: +7 (375-17) 286 39  
71

**Bosnia and  
Herzegovina**

GRUNDFOS Sarajevo  
Phone: +387 33 592 480  
Telefax: +387 33 590 465  
www.ba.grundfos.com  
email: grundfos@bih.net.ba

**Brazil**

BOMBAS GRUNDFOS DO  
BRASIL  
Phone: +55-11 4393 5533  
Telefax: +55-11 4343 5015

**Bulgaria**

Grundfos Bulgaria EOOD  
Tel. +359 2 49 22 200  
Fax. +359 2 49 22 201

**Canada**

GRUNDFOS Canada Inc.  
Phone: +1-905 829 9533  
Telefax: +1-905 829 9512

**China**

GRUNDFOS Pumps  
(Shanghai) Co. Ltd.  
Phone: +86-021-612 252 22  
Telefax: +86-021-612 253  
33

**Croatia**

GRUNDFOS CROATIA  
d.o.o.  
Phone: +385 1 6595 400  
Telefax: +385 1 6595 499

**GRUNDFOS Sales  
Czechia and  
Slovakia s.r.o.**  
Phone: +420-585-716 111

**Denmark**

GRUNDFOS DK A/S  
Tlf.: +45-87 50 50 50  
E-mail:  
info\_GDK@grundfos.com  
www.grundfos.com/DK

**Estonia**

GRUNDFOS Pumps Eesti  
OÜ  
Tel: + 372 606 1690  
Fax: + 372 606 1691

**Finland**

OY GRUNDFOS Pumput  
AB  
Phone: +358-(0)207 889  
500

**France**

Pompes GRUNDFOS  
Distribution S.A.  
Tél.: +33-4 74 82 15 15  
Télécopie: +33-4 74 94 10  
51

**Germany**

GRUNDFOS GMBH  
Tel.: +49-(0) 211 929 69-0  
e-mail:  
infoservice@grundfos.de  
Service in Deutschland:  
e-mail:  
kundendienst@grundfos.de

**Greece**

GRUNDFOS Hellas  
A.E.B.E.  
Phone: +0030-210-66 83  
400  
Telefax: +0030-210-66 46  
273

**Hong Kong**

GRUNDFOS Pumps (Hong  
Kong) Ltd.  
Phone: +852-27861706/  
27861741  
Telefax: +852-27858664

**Hungary**

GRUNDFOS Hungária Kft.  
Phone: +36-23 511 110  
Telefax: +36-23 511 111

**India**

GRUNDFOS Pumps India  
Private Limited  
Phone: +91-44 4596 6800

**Indonesia**

PT GRUNDFOS Pompa  
Phone: +62 21-469 51900  
Telefax: +62-21-460 6910/  
460 6901

**Ireland**

GRUNDFOS (Ireland) Ltd.  
Phone: +353-1-4089 800  
Telefax: +353-1-4089 830

**Italy**

GRUNDFOS Pompe Italia  
S.r.l.  
Tel.: +39-02-95838112  
Telefax: +39-02-95309290/  
95838461

**Japan**

GRUNDFOS Pumps K.K.  
Phone: +81 53 428 4760  
Telefax: +81 53 428 5005

**Korea**

GRUNDFOS Pumps Korea  
Ltd.  
Phone: +82-2-5317 600  
Telefax: +82-2-5633 725

**Latvia**

SIA GRUNDFOS Pumps  
Latvia  
Tāl.: + 371 714 9640, 7 149  
641  
Fakss: + 371 914 9646

**Lithuania**

GRUNDFOS Pumps UAB  
Tel: + 370 52 395 430  
Fax: + 370 52 395 431

**Malaysia**

GRUNDFOS Pumps Sdn.  
Bhd.  
Phone: +60-3-5569 2922  
Telefax: +60-3-5569 2866

**Mexico**

Bombas GRUNDFOS de  
México S.A. de C.V.  
Phone: +52-81-8144 4000  
Telefax: +52-81-8144 4010

**Netherlands**

GRUNDFOS Netherlands  
Tel.: +31-88-478 6336  
Telefax: +31-88-478 6332 s

**New Zealand**

GRUNDFOS Pumps NZ Ltd.  
Phone: +64-9-415 3240  
Telefax: +64-9-415 3250

**Norway**

GRUNDFOS Pumper A/S  
Tlf.: +47-22 90 47 00  
Telefax: +47-22 32 21 50

**Poland**

GRUNDFOS Pompy Sp. z  
o.o.  
Tel: (+48-61) 650 13 00  
Fax: (+48-61) 650 13 50

**Portugal**

Bombas GRUNDFOS  
Portugal, S.A.  
Tel.: +351-21-440 76 00  
Telefax: +351-21-440 76 90

**Romania**

GRUNDFOS Pompe  
România SRL  
Phone: +40 21 200 4100  
E-mail:  
romania@grundfos.ro

**Russia**

ООО Грундфос Россия  
Тел. (+7) 495 737 30 00,  
564 88 00  
E-mail  
grundfos.moscow@grundfos.com

**Serbia**

Grundfos Srbija d.o.o.  
Phone: +381 11 2258 740  
Telefax: +381 11 2281 769

**Singapore**

GRUNDFOS (Singapore)  
Pte. Ltd.  
Phone: +65-6681 9688  
Telefax: +65-6681 9689

**Slovakia**

GRUNDFOS s.r.o.  
Phona: +421 2 5020 1426

**Slovenia**

GRUNDFOS LJUBLJANA,  
d.o.o.  
Phone: +386 (0) 1 568 06  
10  
Telefax: +386 (0) 1 568 06  
19

**South Africa**

GRUNDFOS (PTY) LTD  
Phone: (+27) 11 579 4800  
Fax: (+27) 11 455 6066  
E-mail:  
lsmart@grundfos.com

**Spain**

Bombas GRUNDFOS  
España S.A.  
Tel.: +34-91-848 8800  
Telefax: +34-91-628 0465

**Sweden**

GRUNDFOS AB  
Tel.: +46(0)771-32 23 00  
Telefax: +46(0)31-331 94 60

**Switzerland**

GRUNDFOS Pumpen AG  
Tel.: +41-44-806 8111  
Telefax: +41-44-806 8115

**Taiwan**

GRUNDFOS Pumps  
(Taiwan) Ltd.  
Phone: +886-4-2305 0868  
Telefax: +886-4-2305 0878

**Thailand**

GRUNDFOS (Thailand) Ltd.  
Phone: +66-2-725 8999  
Telefax: +66-2-725 8998

**Turkey**

GRUNDFOS POMPA San.  
ve Tic. Ltd. Sti.  
Phone: +90 - 262-679 7979  
Telefax: +90 - 262-679 7905  
E-mail: satis@grundfos.com

**Ukraine**

Бізнес Центр Європа  
Телефон: (+38 044) 237 04  
00  
Факс.: (+38 044) 237 04 01

**United Arab Emirates**

GRUNDFOS Gulf  
Distribution  
Phone: +971-4- 8815 166  
Telefax: +971-4-8815 136

**United Kingdom**

GRUNDFOS Pumps Ltd.  
Phone: +44-1525-850000  
Telefax: +44-1525-850011

**U.S.A.**

GRUNDFOS Pumps  
Corporation  
Phone: +1-913-227-3400  
Telefax: +1-913-227-3500

**Uzbekistan**

Grundfos Tashkent, Uzbekistan  
The Representative  
Office of Grundfos Kazakhstan  
in Uzbekistan  
Телефон: (+998) 71 150  
3290 / 71 150 3291  
Факс: (+998) 71 150 3292

Addresses revised  
02.09.2016

be think innovate

---

<b>98470768</b> 1116
ECM: 1197335

[www.grundfos.com](http://www.grundfos.com)

**GRUNDFOS** 

The name Grundfos, the Grundfos logo, and **be think innovate** are registered trademarks owned by Grundfos Holding A/S or Grundfos A/S, Denmark. All rights reserved worldwide.

© Copyright Grundfos Holding A/S