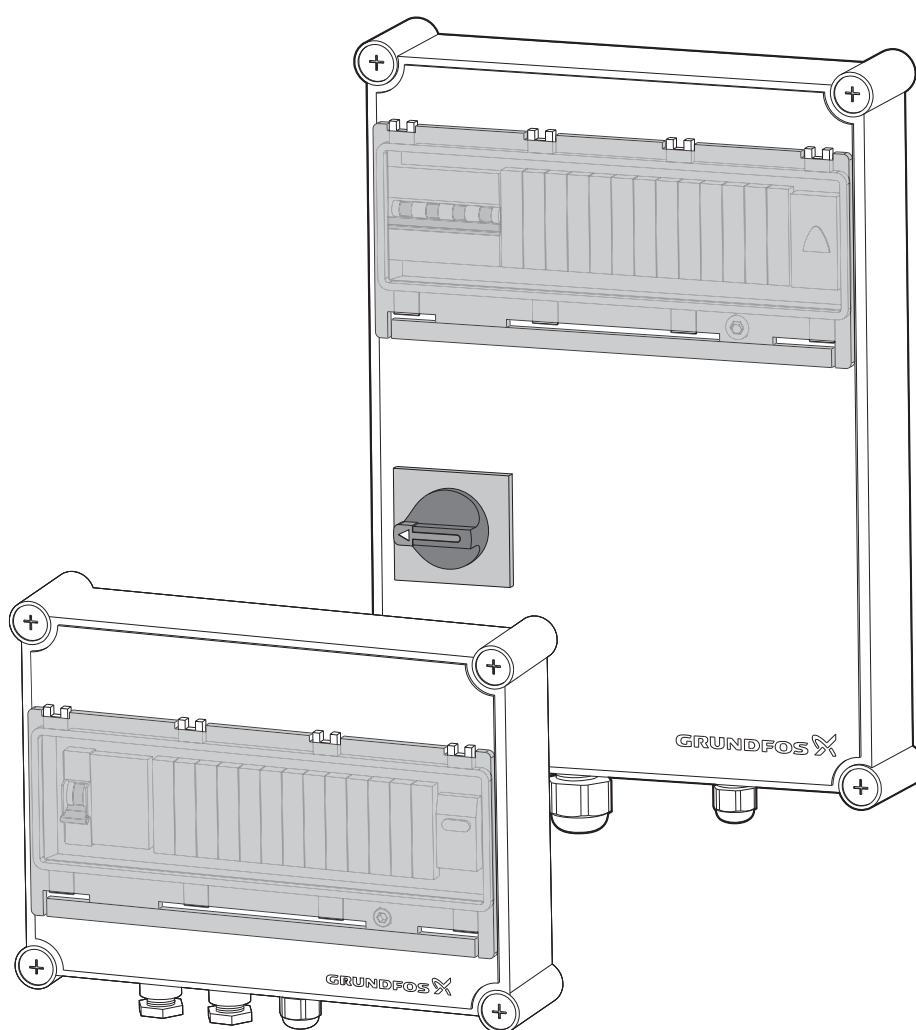


SEG, DP, EF, SL1/SLV AUTO_{ADAPT} fuse box, type ADC

Паспорт, Руководство по монтажу и эксплуатации



Перевод оригинального документа на английском языке.

СОДЕРЖАНИЕ

	Стр.
1. Общие сведения	2
1.1 Общие сведения	2
1.2 Область применения	2
2. Модельный ряд	2
2.1 Типовой ряд	2
2.2 Варианты компоновки	3
3. Маркировка	5
3.1 Типовое обозначение	5
4. Транспортировка и хранение	6
5. Монтаж механической части	6
5.1 Монтаж в помещении	6
5.2 Монтаж вне помещения	6
6. Подключение электрооборудования	6
6.1 Варианты монтажа	6
6.2 Ввод в эксплуатацию	6
7. Технические данные	6
7.1 Шкаф для установки в помещении	6
7.2 Шкаф для установки вне помещения	6
7.3 Данные электрооборудования	6
7.4 Обзор входов и выходов	6
8. Габаритные чертежи	7
8.1 MNX 125	7
8.2 MNX 200	8
8.3 САВ 2030	9
8.4 Монтаж вне помещения	10
9. Сервис и техническое обслуживание	10

1. Общие сведения**1.1 Общие сведения**

Данное руководство по монтажу и эксплуатации применяется к электрическому щиту для насосов SEG, DP, EF, SL1/SLV с функцией AUTO_{ADAPT} производства компании Grundfos.

Данный документ используется совместно со следующими документами:

- Схема электрических соединений для внутреннего монтажа электрического щита.
- Руководство по монтажу и эксплуатации насоса.
- Руководство по монтажу и эксплуатации интерфейса связи CIU (если используется блок CIU).

Дополнительные сведения см. в буклете с информацией о функции AUTO_{ADAPT} 97641814 и/или в руководстве по монтажу и эксплуатации.

1.2 Область применения

Электрический щит предназначен для обеспечения безопасного электропитания не более двух насосов с функцией AUTO_{ADAPT} производства компании Grundfos в диапазоне от 0,6 до 4,0 кВт. Кроме того, электрический щит обеспечивает передачу данных от системы дистанционного управления Grundfos Remote Management (GRM), систем Grundfos GO и SCADA.

2. Модельный ряд

Можно выбрать исполнение для одного насоса или для двух насосов с блоком CIU или без него.

2.1 Типовой ряд**2.1.1 Подтверждение вашего щита**

Стандартный ряд	Описание
98491143	Электрический щит для одного насоса с функцией AUTO _{ADAPT} , без блока CIU
98491149	Электрический щит для одного насоса с функцией AUTO _{ADAPT} , с блоком CIU
98491153	Электрический щит для двух насосов с функцией AUTO _{ADAPT} , без блока CIU
98491155	Электрический щит для двух насосов с функцией AUTO _{ADAPT} , с блоком CIU

2.1.2 Выбор дополнительного оборудования

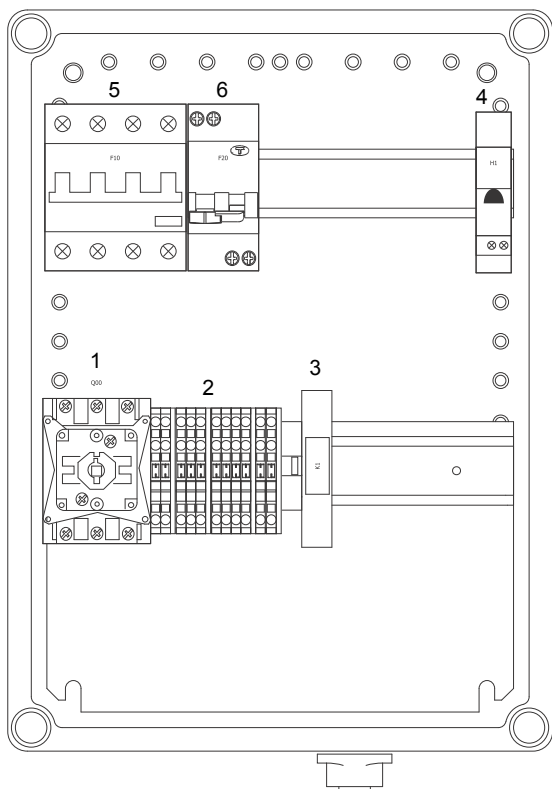
Выберите, какое дополнительное оборудование вы хотели бы добавить в комплект вашего щита.

Если вы выбрали электрический щит с блоком CIU, выберите, какой модуль CIM будет здесь использоваться.

Стандартное изделие	Описание
98492214	Сигнальное устройство 100 дБ с функцией AUTO _{ADAPT}
98492189	AUTO _{ADAPT} CIU 202 MODBUS RTU
98492207	Блок интерфейса связи CIU 252 GSM с функцией AUTO _{ADAPT} , включая антенну
98492205	Блок интерфейса связи CIU 272 GRM с функцией AUTO _{ADAPT} , включая антенну
98492206	AUTO _{ADAPT} CIU 902
98492212	Индикатор неисправности с функцией AUTO _{ADAPT} , устанавливаемый в верхней части
98492209	Штепсельная коробка для соединения с компьютером с функцией AUTO _{ADAPT}
98492208	Сервисный разъем CEE 230 В / 50 Гц (макс. 5 А) с функцией AUTO _{ADAPT}
98581648	Шкаф для установки вне помещения с функцией AUTO _{ADAPT}
97644690	AUTO _{ADAPT} CIU 902 IR
97644730	AUTO _{ADAPT} CIU 272 GRM
96787106	AUTO _{ADAPT} CIU 250 GSM/GPRS
97644728	AUTO _{ADAPT} CIU 202 Modbus
98128063	AUTO _{ADAPT} CIU 152 Profibus
97631956	Механизм для установки антенны GSM/GPRS на крыше для использования в верхней части металлических шкафов. Кабель длиной 4 метра в антивандальном исполнении, четырехдиапазонный для глобального использования

2.2 Варианты компоновки

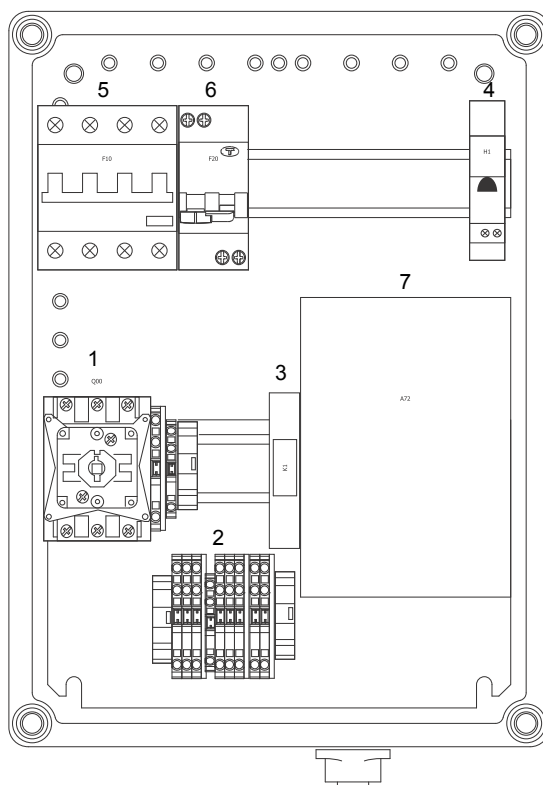
Щит для одного насоса без блока CIU



TM061673 2614

Позиция	Описание	Кол-во
1	Поворотный рубильник	1
2	Клеммный ряд	1
3	Реле 230 В	1
4	Световой индикатор (LED)	1
5	Автоматический выключатель с функцией защиты при утечке на землю (16 А)	1
6	Автоматический выключатель с функцией защиты при утечке на землю (10 А)	1

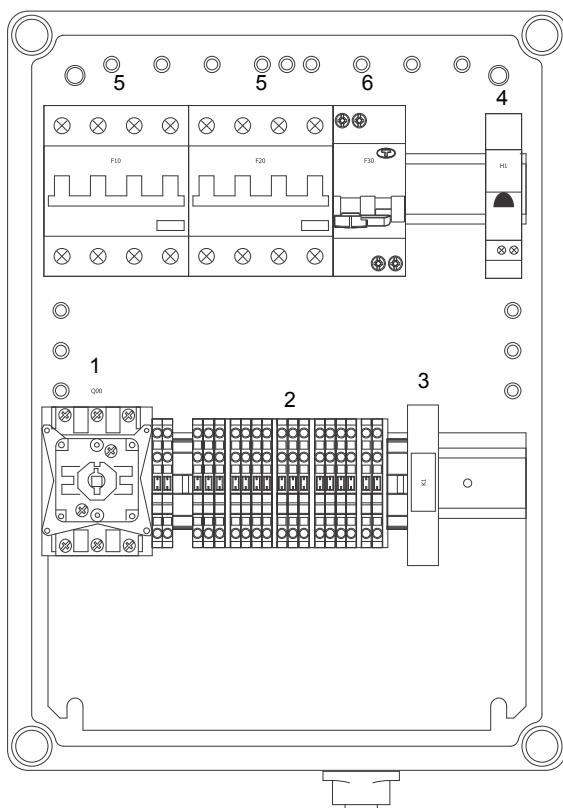
Щит для одного насоса с блоком CIU



TM061675 2614

Позиция	Описание	Кол-во
1	Поворотный рубильник	1
2	Клеммный ряд	1
3	Реле 230 В	1
4	Световой индикатор (LED)	1
5	Автоматический выключатель с функцией защиты при утечке на землю (16 А)	1
6	Автоматический выключатель с функцией защиты при утечке на землю (10 А)	1
7	CIU 902	1

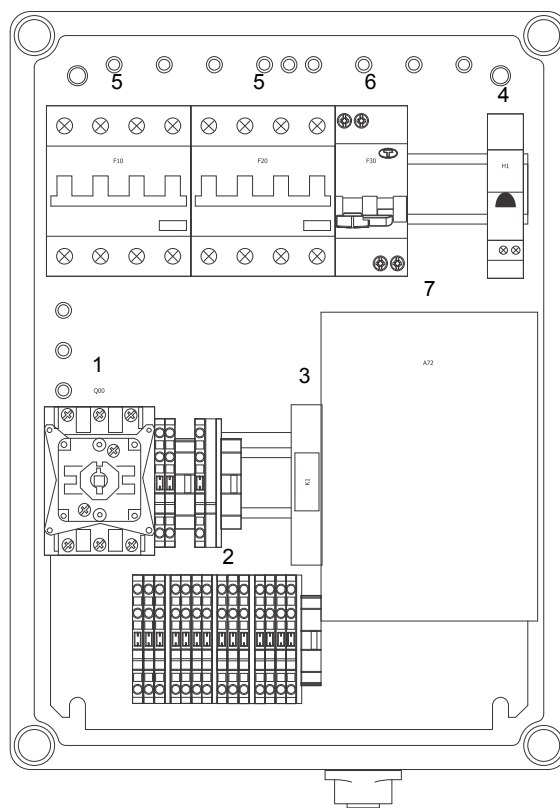
Щит для двух насосов без блока CIU



TM061678 2614

Позиция	Описание	Кол-во
1	Поворотный рубильник	1
2	Клеммный ряд	1
3	Реле 230 В	1
4	Световой индикатор (LED)	1
5	Автоматический выключатель с функцией защиты при утечке на землю (16 А)	2
6	Автоматический выключатель с функцией защиты при утечке на землю (10 А)	1

Щит для двух насосов с блоком CIU



TM061681 2614

Позиция	Описание	Кол-во
1	Поворотный рубильник	1
2	Клеммный ряд	1
3	Реле 230 В	1
4	Световой индикатор (LED)	1
5	Автоматический выключатель с функцией защиты при утечке на землю (16 А)	2
6	Автоматический выключатель с функцией защиты при утечке на землю (10 А)	1
7	CIU 902	1

3. Маркировка

3.1 Типовое обозначение

Пример	Control ADC	2x	1-10	DOL	3 x 400	IP	OPT
Типовой ряд							
Количество насосов							
Диапазон токов насосов в амперах							
Схема пуска:							
DOL: Прямой пуск							
Напряжение электропитания							
Тип панели:							
IP: Установка в помещении, пластмассовая							
OS: Установка вне помещения, одностворчатая дверца							
OPT: Дополнительное оборудование (если имеется, см. подробную информацию на фирменной табличке)							
1: CIU 202 MODBUS RTU							
2: CIU 252 GSM (в комплекте)							
3: CIU 272 GRM							
4: CIU 902							

4. Транспортировка и хранение

Оставьте блок плавких предохранителей в упаковке, в которой он поставлен, до момента установки.



Предупреждение

Следует соблюдать ограничения местных норм и правил в отношении подъемных и погрузочно-разгрузочных работ, осуществляемых вручную.

5. Монтаж механической части

5.1 Монтаж в помещении

Смонтируйте блок плавких предохранителей на стене. Используйте винты, подходящие для типа стены.

Информацию о просверливании отверстий см. в разделе [Габаритные чертежи](#) на странице 7.

Шкаф для установки в помещении не должен подвергаться воздействию прямых солнечных лучей во время эксплуатации.

5.2 Монтаж вне помещения

Более подробную информацию о монтаже вне помещения см. в разделе [Габаритные чертежи](#) на странице 10.

6. Подключение электрооборудования



Предупреждение

До подключения электрооборудования убедитесь, что случайное включение электропитания исключено.

Выполните электрические подключения в соответствии с местными нормами и правилами.

Убедитесь в том, что напряжение электропитания и частота соответствуют значениям, указанным на фирменной табличке.



Предупреждение

Перед началом работ с изделием отключите электропитание.

Следует запереть главный выключатель, чтобы предотвратить случайное включение электропитания.



Предупреждение

Монтаж электрооборудования должен выполняться уполномоченным квалифицированным персоналом в соответствии с общими и местными нормами техники безопасности и соответствующей схемой электрических соединений.



Предупреждение

Блок плавких предохранителей должен быть подключен к внешнему главному выключателю с минимальным зазором между контактами 3 мм для всех полюсов.

6.1 Варианты монтажа

Любое дополнительное оборудование, заказываемое вместе с блоком плавких предохранителей, устанавливается на заводе. Информацию о монтаже в зависимости от конкретного применения см. в Руководстве по монтажу и эксплуатации соответствующего оборудования (например, о том, как вставить SIM-карту в блок интерфейса связи).

Защита электродвигателя установлена для размера насоса, указанного на фирменной табличке, поэтому дополнительные настройки не требуются.

6.2 Ввод в эксплуатацию

Включите оборудование.

Для настройки системы контроля и связи насоса см. руководство по монтажу и эксплуатации соответствующего оборудования.

7. Технические данные

7.1 Шкаф для установки в помещении

Высота над уровнем моря

Максимум 2000 м.

Температура окружающей среды

Во время эксплуатации: от 0 до 50 °C.

ПРИМЕЧАНИЕ: Не подвергать воздействию прямых солнечных лучей.

При хранении: от -20 до 60 °C.

При транспортировке: от -20 до 60 °C.

Относительная влажность воздуха

От 5 до 95 %.

Класс защиты

См. описание изделия в разделе [Габаритные чертежи](#) на странице 7.

7.2 Шкаф для установки вне помещения

Высота над уровнем моря

Максимум 2000 м.

Температура окружающей среды

Во время эксплуатации: от -20 до 50 °C

При хранении: от -20 до 60 °C

При транспортировке: от -20 до 60 °C

Относительная влажность воздуха

От 5 до 95 %.

Класс защиты

См. описание изделия в разделе [Габаритные чертежи](#) на странице 7.

7.3 Данные электрооборудования

Напряжение электропитания

230-400 В переменного тока
50/60 Гц.

Потребляемая мощность

0,9 - 4,0 кВт.

7.4 Обзор входов и выходов

См. электрическую схему шкафа, которая предоставляется компанией Grundfos.

8. Габаритные чертежи

8.1 MNX 125

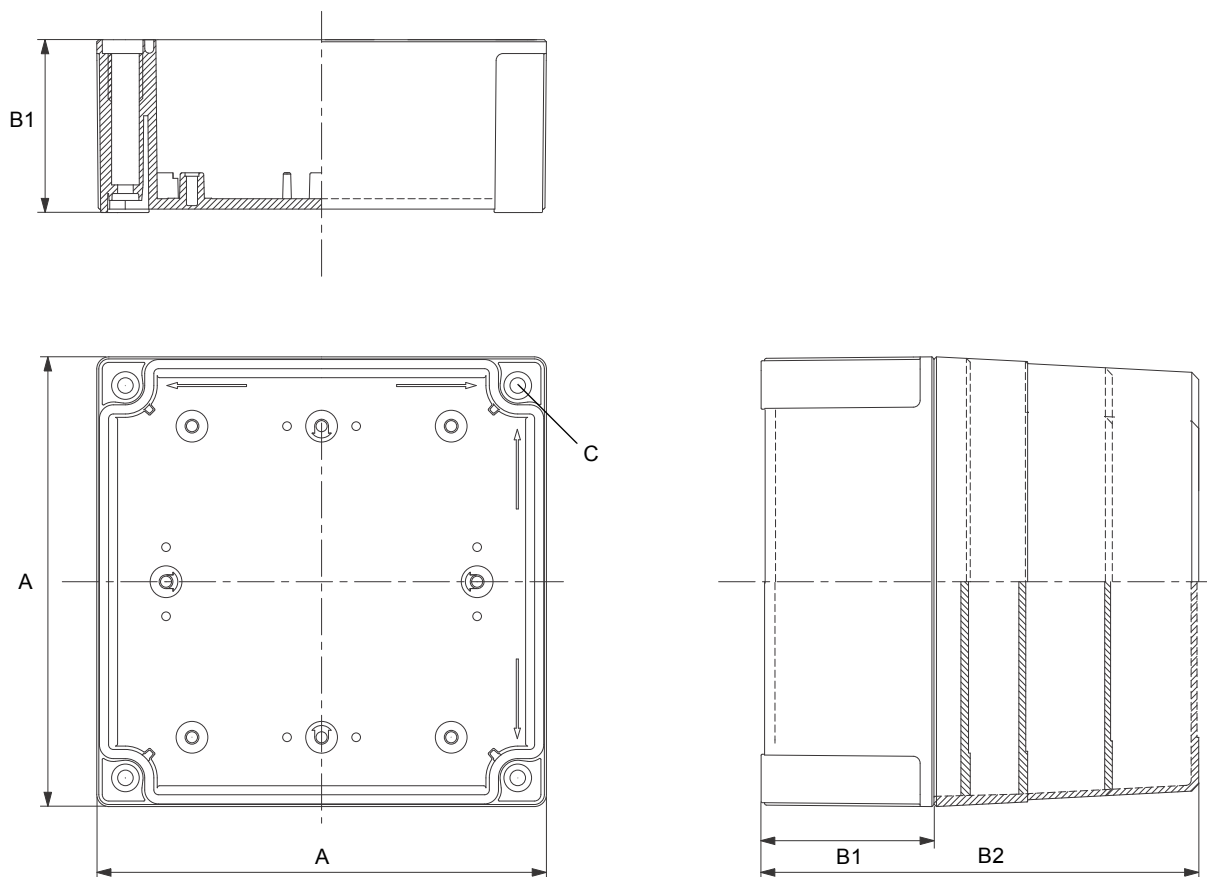


Рис. 1 Корпус MNX 125

TM06 0952 1314

MNX 125	A	B1	B2	C	Монтажные отверстия	Степень защиты
	[мм]	[мм]	[мм]	[мм]	[мм]	-
	130	60	125	∅4,5	113,5 x 113,5	IP66 / IP67

8.2 MNX 200

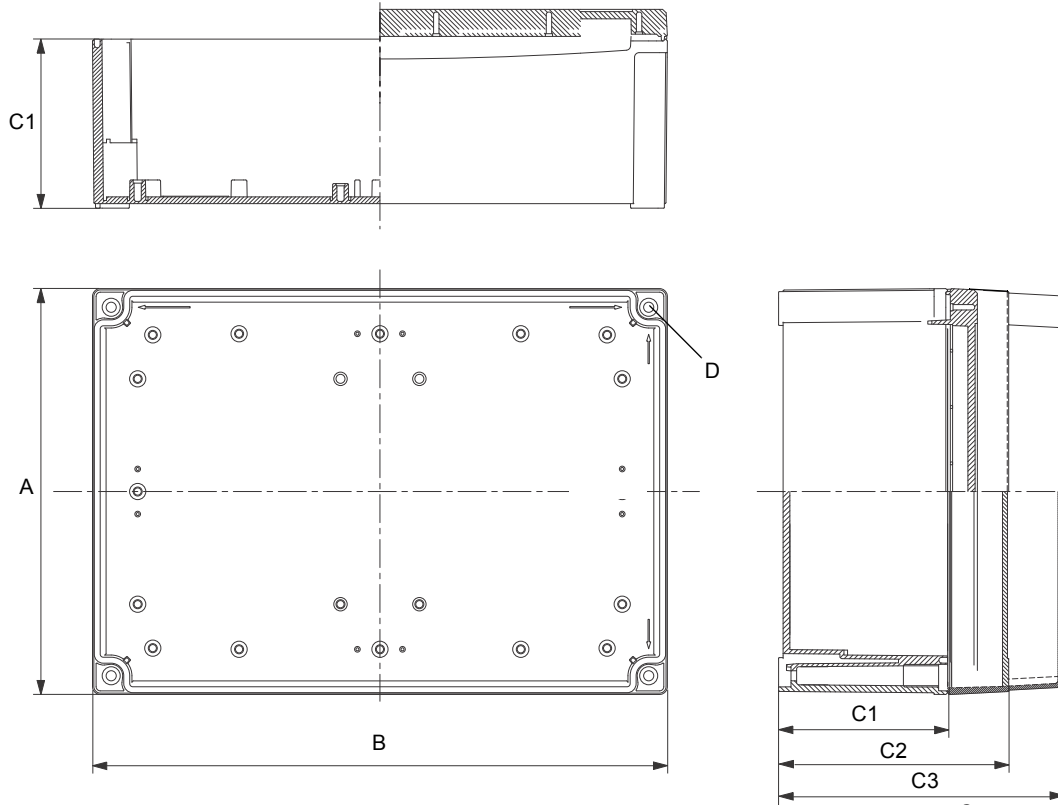


Рис. 2 MNX 200

TM06 0953 1314

MNX 200	A	B	C1	C2	C3	D	Расстояние между монтажными отверстиями	Степень защиты
	[мм]	[мм]	[мм]	[мм]	[мм]	[мм]	[мм]	-
	180	255	75	88,2	102,1	∅4,5	238,5 x 163,5	IP66 / IP67

8.3 CAB 2030

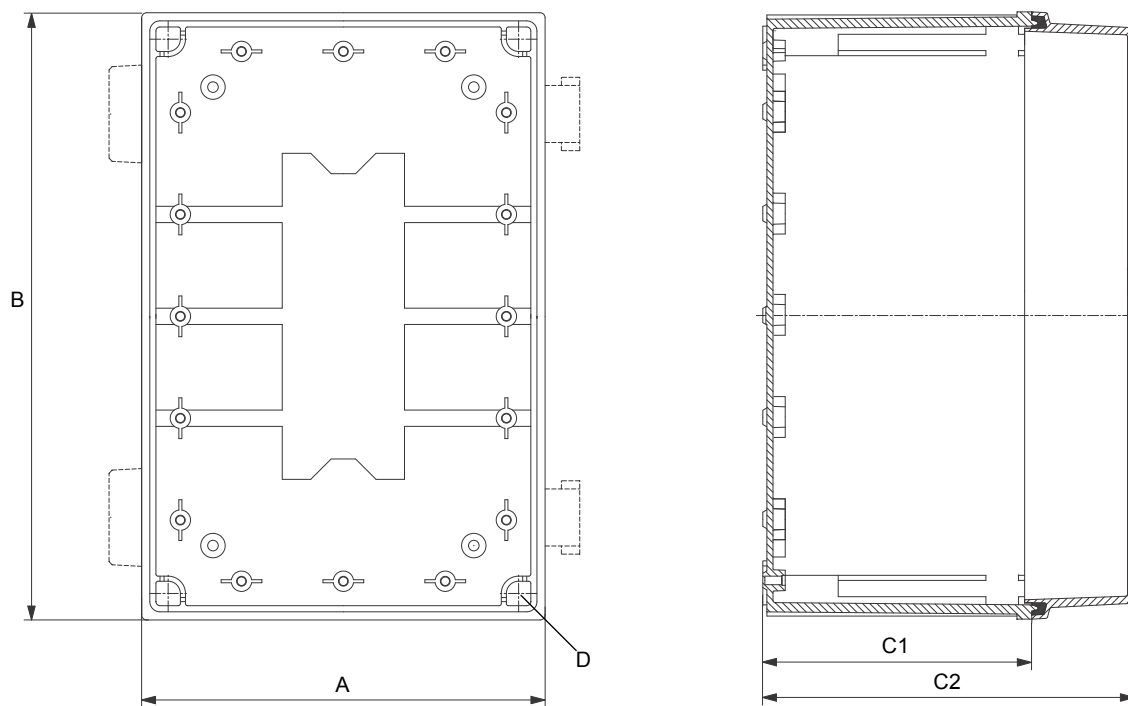


Рис. 3 Корпус CAB 2030

CAB 2030	A*	B	C1	C2	D	Монтажные отверстия	Степень защиты
	[мм]	[мм]	[мм]	[мм]	[мм]	[мм]	-
	200	300	132	182	Ø4,5	172 x 272	IP66 / IP67

* Максимальная ширина (A), включая розетки на расстоянии 231 мм.

TM06 0954 1314

8.4 Монтаж вне помещения

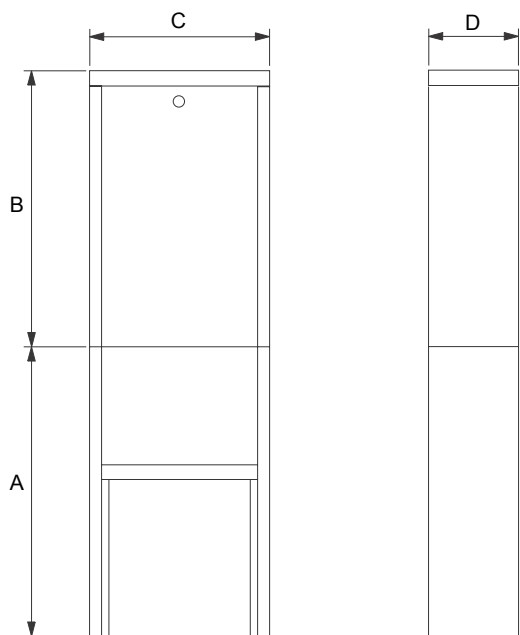
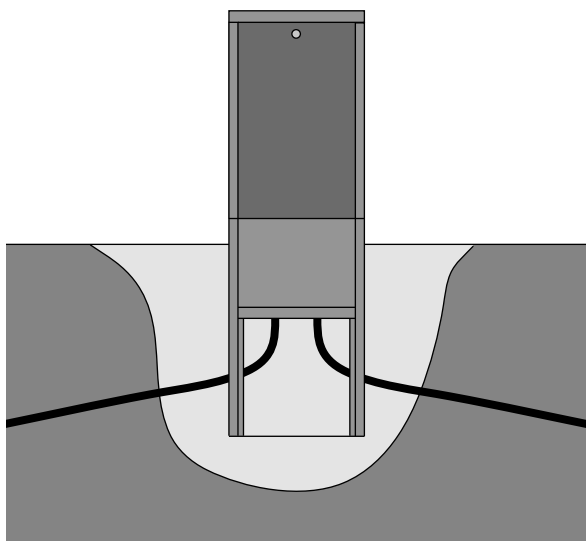


Рис. 4 Корпус для установки вне помещения

TS-350S	A*	B	C	D	Степень защиты
	[мм]	[мм]	[мм]	[мм]	-
	719	777	360	238	IP2X

* А - розетка и глубина установки, В - верхняя часть шкафа.

Монтаж в земле



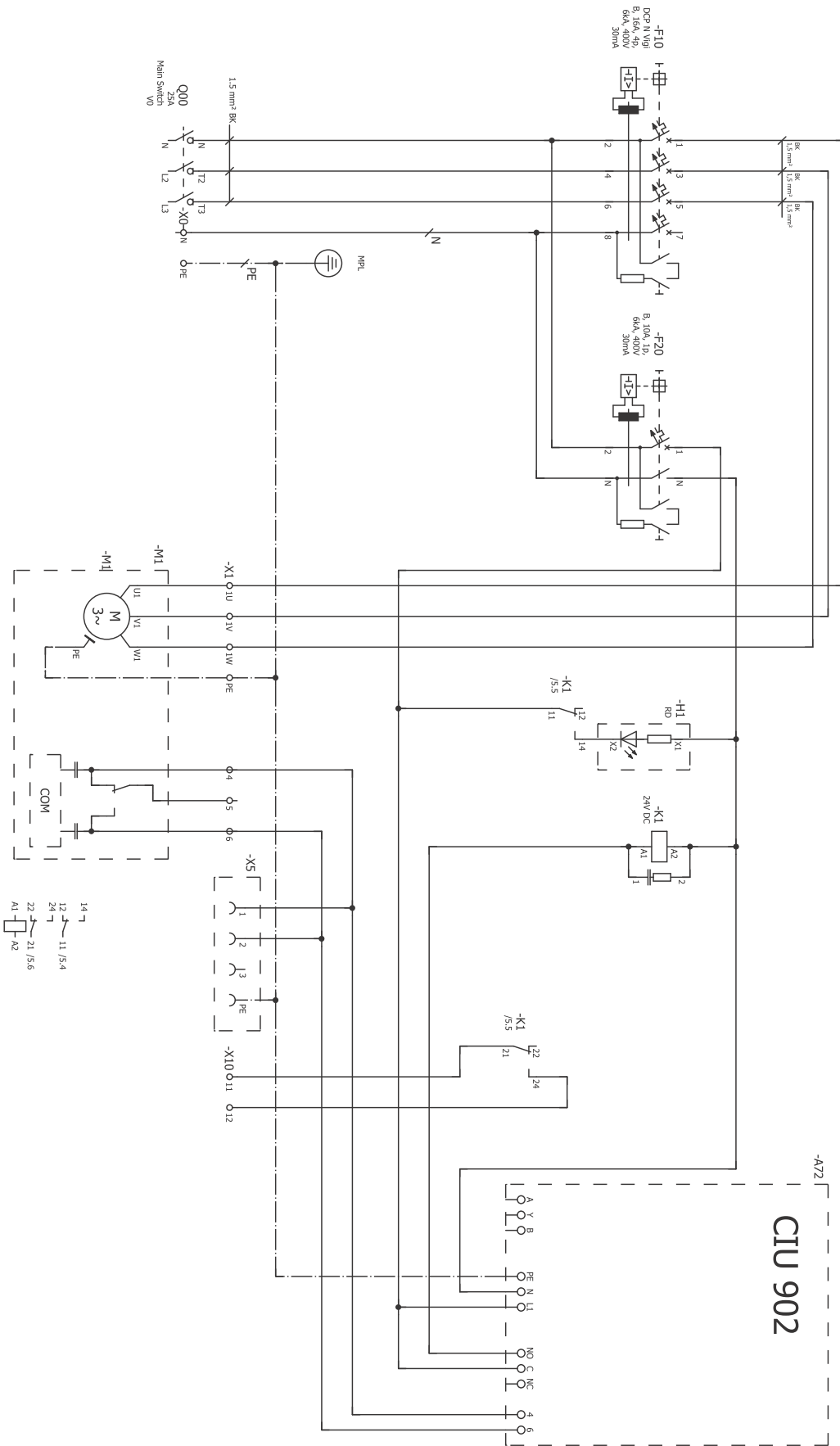
Шкаф для установки вне помещения необходимо монтировать в песчаном грунте, и в нем должна быть предусмотрена розетка. Убедитесь в том, что дверца шкафа может открываться без каких-либо сложностей.

9. Сервис и техническое обслуживание

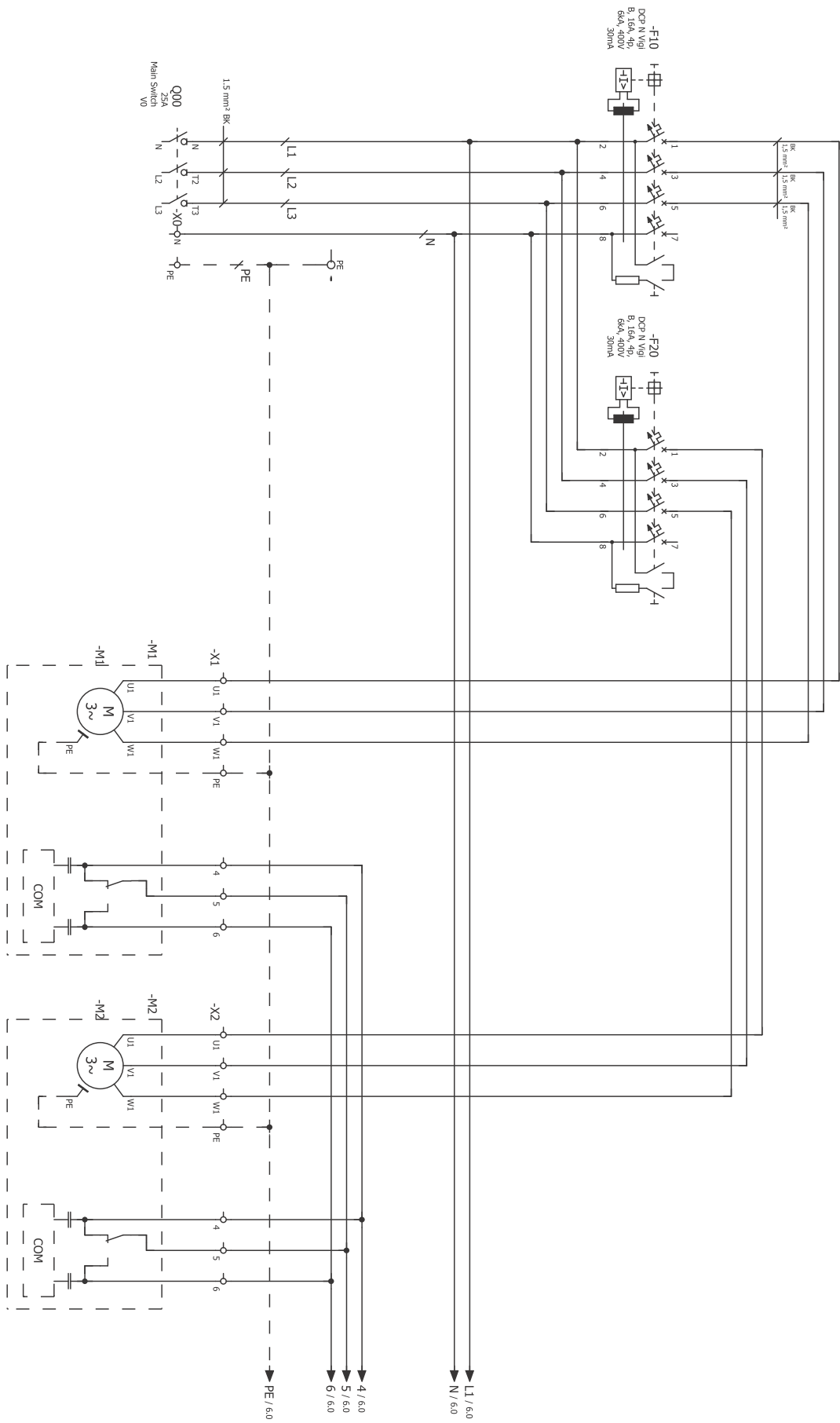
При эксплуатации в обычных условиях изделие не требует технического обслуживания. Просто протрите изделие влажной тряпкой. Замените детали в случае неисправности. Следует использовать только оригинальные запасные части.

Возможны технические изменения.

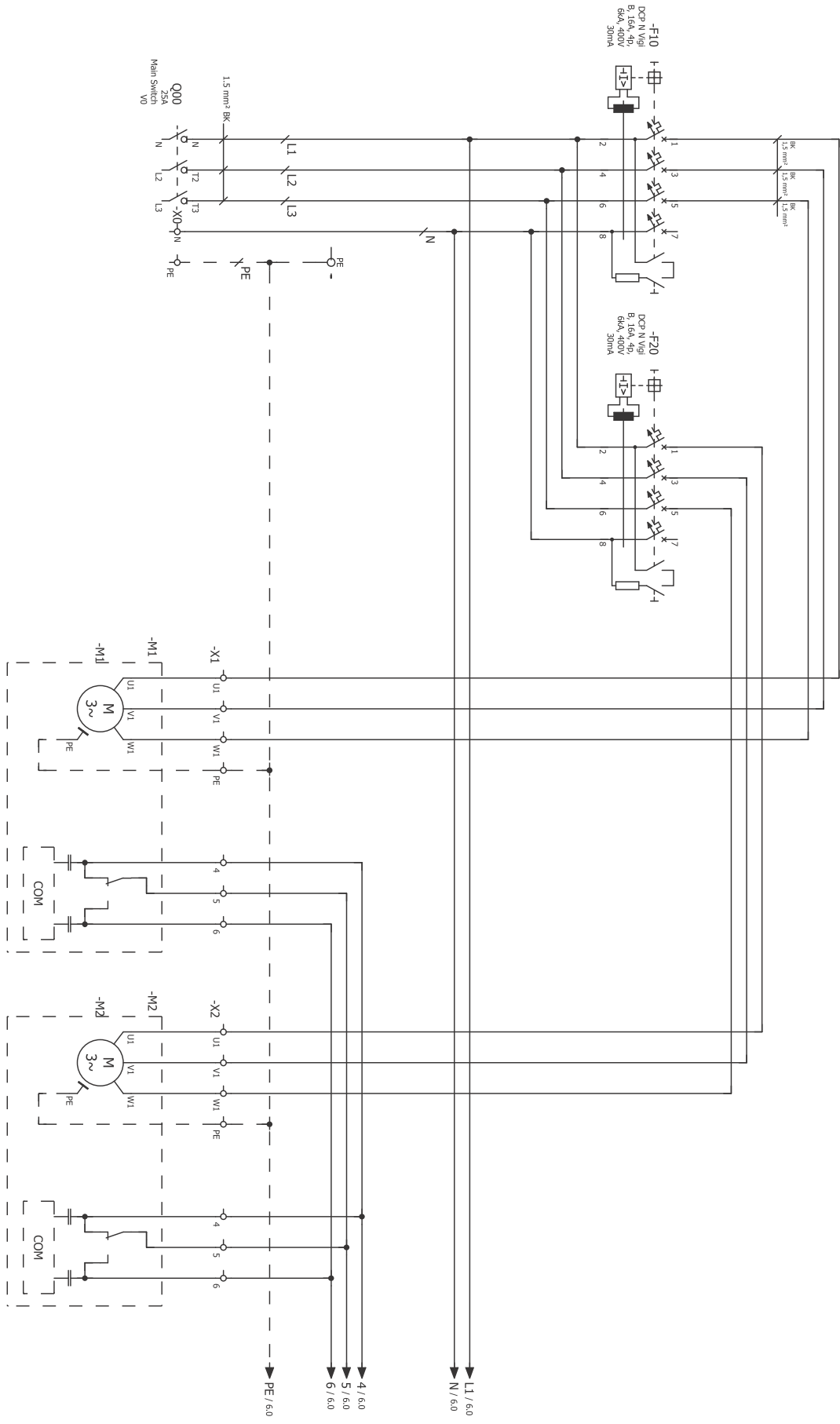
Wiring diagram for a fuse box for one-pump installation with CIU box.



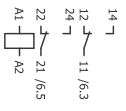
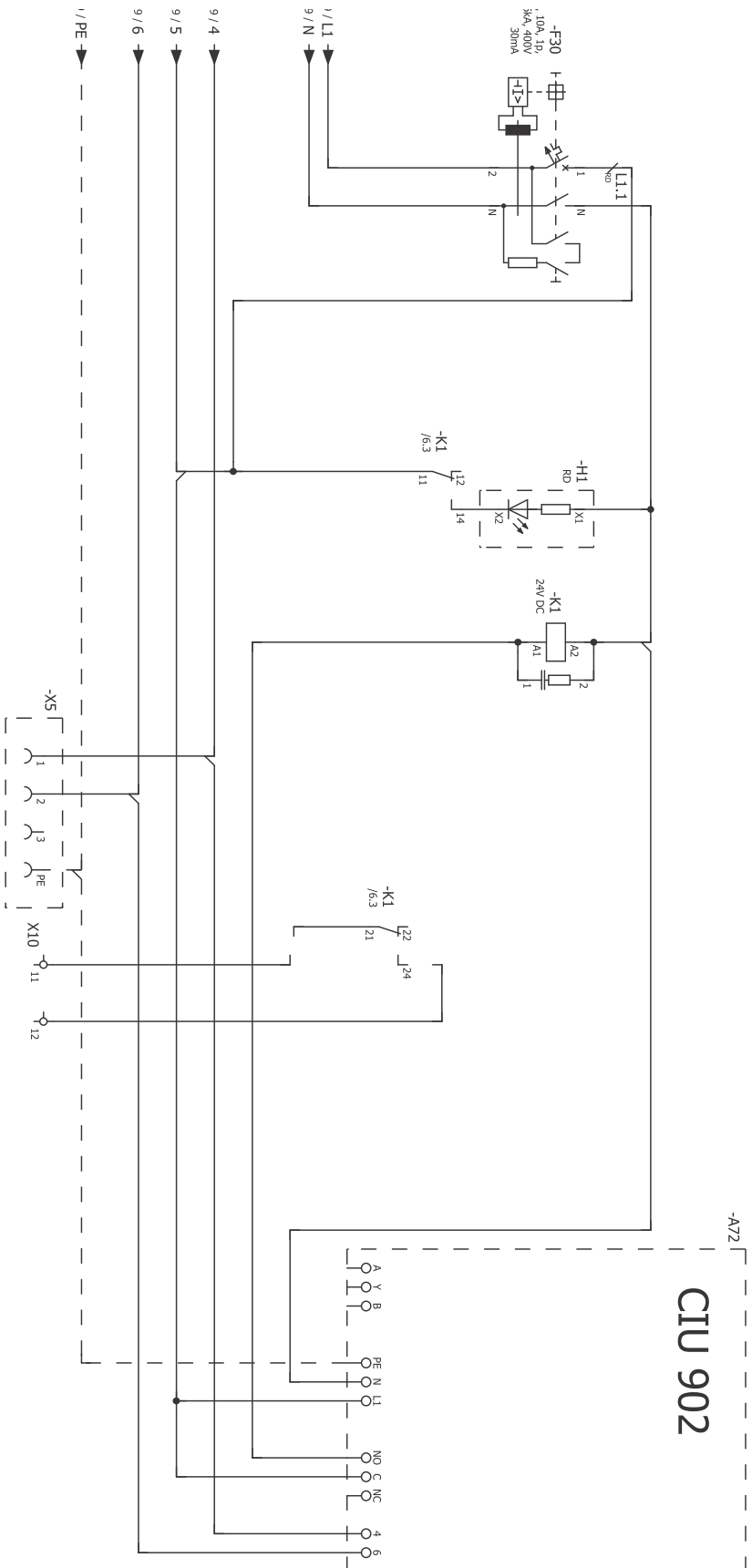
Wiring diagram for a fuse box for two-pump installation without CIU box.



Wiring diagram for a fuse box for two-pump installation with CIU box.



TM06 1679 2614



Argentina

Bombas GRUNDFOS de Argentina S.A.
Ruta Panamericana km. 37.500 Centro
Industrial Garin
1619 Garin Pcia. de B.A.
Phone: +54-3327 414 444
Telefax: +54-3327 45 3190

Australia

GRUNDFOS Pumps Pty. Ltd.
P.O. Box 2040
Regency Park
South Australia 5942
Phone: +61-8-8461-4611
Telefax: +61-8-8340 0155

Austria

GRUNDFOS Pumpen Vertrieb Ges.m.b.H.
Grundfosstraße 2
A-5082 Grödig/Salzburg
Tel.: +43-6246-883-0
Telefax: +43-6246-883-30

Belgium

N.V. GRUNDFOS Bellux S.A.
Boomssesteenweg 81-83
B-2630 Aartselaar
Tél.: +32-3-870 7300
Télécopie: +32-3-870 7301

Belarus

Представительство ГРУНДФОС в
Минске
220125, Минск
ул. Шафарьянская, 11, оф. 56, БЦ
«Порт»
Тел.: +7 (375 17) 286 39 72/73
Факс: +7 (375 17) 286 39 71
E-mail: minsk@grundfos.com

Bosna and Herzegovina

GRUNDFOS Sarajevo
Zmaja od Bosne 7-7A,
BH-71000 Sarajevo
Phone: +387 33 592 480
Telefax: +387 33 590 465
www.ba.grundfos.com
e-mail: grundfos@bih.net.ba

Brazil

BOMBAS GRUNDFOS DO BRASIL
Av. Humberto de Alencar Castelo Branco,
630
CEP 09850 - 300
São Bernardo do Campo - SP
Phone: +55-11 4393 5533
Telefax: +55-11 4343 5015

Bulgaria

Grundfos Bulgaria EOOD
Slatina District
Iztochna Tangenta street no. 100
BG - 1592 Sofia
Tel. +359 2 49 22 200
Fax. +359 2 49 22 201
email: bulgaria@grundfos.bg

Canada

GRUNDFOS Canada Inc.
2941 Brighton Road
Oakville, Ontario
L6H 6C9
Phone: +1-905 829 9533
Telefax: +1-905 829 9512

China

GRUNDFOS Pumps (Shanghai) Co. Ltd.
10F The Hub, No. 33 Suhong Road
Minhang District
Shanghai 201106
PRC
Phone: +86 21 612 252 22
Telefax: +86 21 612 253 33

Croatia

GRUNDFOS CROATIA d.o.o.
Buzinski prilaz 38, Buzin
HR-10010 Zagreb
Phone: +385 1 6595 400
Telefax: +385 1 6595 499
www.hr.grundfos.com

Czech Republic

GRUNDFOS s.r.o.
Čajkovského 21
779 00 Olomouc
Phone: +420-585-716 111
Telefax: +420-585-716 299

Denmark

GRUNDFOS DK A/S
Martin Bachs Vej 3
DK-8850 Bjerringbro
Tlf.: +45-87 50 50 50
Telefax: +45-87 50 51 51
E-mail: info_GDK@grundfos.com
www.grundfos.com/DK

Estonia

GRUNDFOS Pumps Eesti OÜ
Peterburi tee 92G
11415 Tallinn
Tel: + 372 606 1690
Fax: + 372 606 1691

Finland

OY GRUNDFOS Pumput AB
Trukkikuja 1
FI-01360 Vantaa
Phone: +358-(0) 207 889 500
Telefax: +358-(0) 207 889 550

France

Pompes GRUNDFOS Distribution S.A.
Parc d'Activités de Chesnes
57, rue de Malacombe
F-38290 St. Quentin Fallavier (Lyon)
Tél.: +33-4 74 82 15 15
Télécopie: +33-4 74 94 10 51

Germany

GRUNDFOS GMBH
Schlüterstr. 33
40699 Erkrath
Tel.: +49-(0) 211 929 69-0
Telefax: +49-(0) 211 929 69-3799
e-mail: infoservice@grundfos.de
Service in Deutschland:
e-mail: kundendienst@grundfos.de

Greece

GRUNDFOS Hellas A.E.B.E.
20th km. Athinon-Markopoulou Av.
P.O. Box 71
GR-19002 Peania
Phone: +0030-210-66 83 400
Telefax: +0030-210-66 46 273

Hong Kong

GRUNDFOS Pumps (Hong Kong) Ltd.
Unit 1, Ground floor
Siu Wai Industrial Centre
29-33 Wing Hong Street &
68 King Lam Street, Cheung Sha Wan
Kowloon
Phone: +852-27861706 / 27861741
Telefax: +852-27858664

Hungary

GRUNDFOS Hungária Kft.
Park u. 8
H-2045 Törökbálint,
Phone: +36-23 511 110
Telefax: +36-23 511 111

India

GRUNDFOS Pumps India Private Limited
118 Old Mahabalipuram Road
Thoraiakkam
Chennai 600 096
Phone: +91-44 2496 6800

Indonesia

PT. GRUNDFOS POMPA
Graha Intirub Lt. 2 & 3
Jin. Cililitan Besar No.454. Makasar,
Jakarta Timur
ID-Jakarta 13650
Phone: +62 21-469-51900
Telefax: +62 21-460 6910 / 460 6901

Ireland

GRUNDFOS (Ireland) Ltd.
Unit A, Merrywell Business Park
Ballymount Road Lower
Dublin 12
Phone: +353-1-4089 800
Telefax: +353-1-4089 830

Italy

GRUNDFOS Pompe Italia S.r.l.
Via Gran Sasso 4
I-20060 Truccazzano (Milano)
Tel.: +39-02-95838112
Telefax: +39-02-95309290 / 95838461

Japan

GRUNDFOS Pumps K.K.
Gotanda Metalion Bldg., 5F,
5-21-15, Higashi-gotanda
Shiagawa-ku, Tokyo
141-0022 Japan
Phone: +81 35 448 1391
Telefax: +81 35 448 9619

Korea

GRUNDFOS Pumps Korea Ltd.
6th Floor, Aju Building 679-5
Yeoksam-dong, Kangnam-ku, 135-916
Seoul, Korea
Phone: +82-2-5317 600
Telefax: +82-2-5633 725

Latvia

SIA GRUNDFOS Pumps Latvia
Deglava biznesa centrs
Augusta Deglava ielā 60, LV-1035, Rīga,
Tālr.: + 371 714 9640, 7 149 641
Fakss: + 371 914 9646

Lithuania

GRUNDFOS Pumps UAB
Smolensko g. 6
LT-03201 Vilnius
Tel: + 370 52 395 430
Fax: + 370 52 395 431

Malaysia

GRUNDFOS Pumps Sdn. Bhd.
7 Jalan Peguam U1/25
Glenmarie Industrial Park
40150 Shah Alam
Selangor
Phone: +60-3-5569 2922
Telefax: +60-3-5569 2866

Mexico

Bombas GRUNDFOS de México S.A. de
C.V.
Boulevard TLC No. 15
Parque Industrial Stiva Aeropuerto
Apodaca, N.L. 66600
Phone: +52-81-8144 4000
Telefax: +52-81-8144 4010

Netherlands

GRUNDFOS Netherlands
Veluwezoom 35
1326 AE Almere
Postbus 22015
1302 CA ALMERE
Tel.: +31-88-478 6336
Telefax: +31-88-478 6332
E-mail: info_gnl@grundfos.com

New Zealand

GRUNDFOS Pumps NZ Ltd.
17 Beatrice Tinsley Crescent
North Harbour Industrial Estate
Albany, Auckland
Phone: +64-9-415 3240
Telefax: +64-9-415 3250

Norway

GRUNDFOS Pumper A/S
Strømsveien 344
Postboks 235, Leirdal
N-1011 Oslo
Tlf.: +47-22 90 47 00
Telefax: +47-22 32 21 50

Poland

GRUNDFOS Pompy Sp. z o.o.
ul. Klonowa 23
Baranowo k. Poznania
PL-62-081 Przeźmierowo
Tel: (+48-61) 650 13 00
Fax: (+48-61) 650 13 50

Portugal

Bombas GRUNDFOS Portugal, S.A.
Rua Calvet de Magalhães, 241
Apartado 1079
P-2770-153 Paço de Arcos
Tel.: +351-21-440 76 00
Telefax: +351-21-440 76 90

Romania

GRUNDFOS Pompe România SRL
Bd. Biruintei, nr 103
Pantelimon county Ilfov
Phone: +40 21 200 4100
Telefax: +40 21 200 4101
E-mail: romania@grundfos.ro

Russia

ООО Грундфос Россия
109544, г. Москва, ул. Школьная, 39-41,
стр. 1
Тел. (+7) 495 564-88-00 (495) 737-30-00
Факс (+7) 495 564 88 11
E-mail grundfos.moscow@grundfos.com

Serbia

Grundfos Srbija d.o.o.
Omladinskih brigada 90b
11070 Novi Beograd
Phone: +381 11 2258 740
Telefax: +381 11 2281 769
www.rs.grundfos.com

Singapore

GRUNDFOS (Singapore) Pte. Ltd.
25 Jalan Tukang
Singapore 619264
Phone: +65-6681 9688
Telefax: +65-6681 9689

Slovakia

GRUNDFOS s.r.o.
Prievozská 4D
821 09 BRATISLAVA
Phona: +421 2 5020 1426
sk.grundfos.com

Slovenia

GRUNDFOS d.o.o.
Šlandrova 8b, SI-1231 Ljubljana-Črnuče
Phone: +386 31 718 808
Telefax: +386 (0)1 5680 619
E-mail: slovenia@grundfos.si

South Africa

GRUNDFOS (PTY) LTD
Corner Mountjoy and George Allen Roads
Wilbart Ext. 2
Bedfordview 2008
Phone: (+27) 11 579 4800
Fax: (+27) 11 455 6066
E-mail: lsmart@grundfos.com

Spain

Bombas GRUNDFOS España S.A.
Camino de la Fuentequilla, s/n
E-28110 Algete (Madrid)
Tel.: +34-91-848 8800
Telefax: +34-91-628 0465

Sweden

GRUNDFOS AB
Box 333 (Lunnagårdsgatan 6)
431 24 Mölndal
Tel.: +46 31 332 23 000
Telefax: +46 31 331 94 60

Switzerland

GRUNDFOS Pumpen AG
Bruggacherstrasse 10
CH-8117 Fällanden/ZH
Tel.: +41-44-806 8111
Telefax: +41-44-806 8115

Taiwan

GRUNDFOS Pumps (Taiwan) Ltd.
7 Floor, 219 Min-Chuan Road
Taichung, Taiwan, R.O.C.
Phone: +886-4-2305 0868
Telefax: +886-4-2305 0878

Thailand

GRUNDFOS (Thailand) Ltd.
92 Chaloom Phrakiat Rama 9 Road,
Dokmai, Pravej, Bangkok 10250
Phone: +66-2-725 8999
Telefax: +66-2-725 8998

Turkey

GRUNDFOS POMPA San. ve Tic. Ltd. Sti.
Gebze Organize Sanayi Bölgesi
Ihsan dede Caddesi,
2. yol 200. Sokak No. 204
41490 Gebze/ Kocaeli
Phone: +90 - 262-679 7979
Telefax: +90 - 262-679 7905
E-mail: satis@grundfos.com

Ukraine

Бізнес Центр Європа
Столичне шосе, 103
м. Київ, 03131, Україна
Телефон: (+38 044) 237 04 00
Факс: (+38 044) 237 04 01
E-mail: ukraine@grundfos.com

United Arab Emirates

GRUNDFOS Gulf Distribution
P.O. Box 16768
Jebel Ali Free Zone
Dubai
Phone: +971 4 8815 166
Telefax: +971 4 8815 136

United Kingdom

GRUNDFOS Pumps Ltd.
Grovebury Road
Leighton Buzzard/Beds. LU7 4TL
Phone: +44-1525-850000
Telefax: +44-1525-850011

U.S.A.

GRUNDFOS Pumps Corporation
17100 West 118th Terrace
Olathe, Kansas 66061
Phone: +1-913-227-3400
Telefax: +1-913-227-3500

Uzbekistan

Grundfos Tashkent, Uzbekistan The
Representative Office of Grundfos
Kazakhstan in Uzbekistan
38a, Oybek street, Tashkent
Телефон: (+998) 71 150 3290 / 71 150
3291
Факс: (+998) 71 150 3292

Addresses Revised 29.09.2015

98542548 0915

ECM: 1162881
