

DMX, DMH with VFD

Variable frequency drive

Дополнение к паспорту, руководству по монтажу и эксплуатации



Перевод оригинального документа на английском языке

СОДЕРЖАНИЕ

	Стр.
1. Значение символов и надписей в документе	2
2. Эксплуатация насосов с ЧРП	2
3. Ссылка на документы Nord	2
4. Технические данные	2
5. Идентификация и варианты исполнения	2
5.1 Расшифровка типового обозначения	2
6. Подключение электрооборудования	3
6.1 Электропитание	3
7. Характеристики ЧРП	3
7.1 Варианты исполнения ЧРП, используемые с насосами DMX и DMH	3
7.2 Режимы эксплуатации	3
7.3 Специальные настройки параметров для DMX/DMH	4

Предупреждение



Прежде чем приступать к работам по монтажу оборудования, необходимо внимательно изучить данный документ. Монтаж и эксплуатация оборудования должны проводиться в соответствии с требованиями данного документа, а также в соответствии с местными нормами и правилами.



Предупреждение

В дополнение к этим инструкциям изучите все руководства по монтажу и эксплуатации, поставляемые с насосом.

Руководства по монтажу и эксплуатации для насоса и руководство поставщика "BU 0180" для частотно-регулируемого привода (ЧРП) доступны на компакт-дисках, поставляемых вместе с изделием, и на сайте www.nord.com / www.grundfos.com.

Указание

1. Значение символов и надписей в документе



Предупреждение

Несоблюдение данных правил техники безопасности может привести к травмам и несчастным случаям.

Внимание

Несоблюдение данных правил техники безопасности может вызвать отказ или повреждение оборудования.

Указание

Примечания или указания, упрощающие работу и гарантирующие безопасную эксплуатацию.

2. Эксплуатация насосов с ЧРП

В настоящем руководстве описываются дополнительные или особые условия, влияющие на работу насосов с частотно-регулируемым приводом (ЧРП).

Внимание

Настоящее руководство имеет силу только вместе с руководством по монтажу и эксплуатации насоса и руководством поставщика "BU 0180" для ЧРП. Должны использоваться все документы.

ЧРП, используемые с насосами DMX и DMH компании Grundfos, доступны в нескольких вариантах исполнения на выбор и с особыми настройками параметров.

Внимание

Обратите внимание на отклонения от ассортимента ЧРП поставщика, см. разделы [7.1 Варианты исполнения ЧРП, используемые с насосами DMX и DMH](#) и [7.3 Специальные настройки параметров для DMX/DMH](#).

3. Ссылка на документы Nord

Более подробные сведения приведены в руководствах поставщика "BU 0180" и в дополнительных руководствах на различных языках на сайте <https://www.nord.com>.

Указание

4. Технические данные

Необходимо придерживаться значений, указанных на фирменных табличках и в руководстве по монтажу и эксплуатации дозирующего насоса.

Технические данные, условия окружающей среды и рабочие условия приведены в руководстве по монтажу и эксплуатации дозирующего насоса.

Электротехнические данные, такие как потребляемый ток, приведены на фирменных табличках электродвигателя и ЧРП.

Размеры насосов DMX и DMH с ЧРП

Размеры насосов с ЧРП приведены в [Приложение](#) на стр. 5. Все остальные размеры приведены в руководстве по монтажу и эксплуатации дозирующего насоса.

5. Идентификация и варианты исполнения

Насосы DMX и DMH с электродвигателями PTC и встроенным ЧРП доступны в различных вариантах исполнения, которые приведены на фирменной табличке насоса следующим образом:

5.1 Расшифровка типового обозначения

Пример расшифровки типового обозначения:

DMX 95-8 B-PP/E/T-X-E1AAXFA

Код	Пример:	DMX	...	F	A
	Тип насоса				
DMX	DMX				
DMH	DMH				
	Исполнение				
...	См. типовое обозначение насоса				
	Прилагаемый сертификат				
F	Нет				
G	Для электродвигателя				
H	Для насоса				
K	Для электродвигателя и насоса				
	Исполнение ЧРП				
A	Стандартный ЧРП				
B	С платой расширения входов/выходов				
C	С внутренней Profibus				
D	С наружной Profibus				
E	С наружной Profinet				

6. Подключение электрооборудования

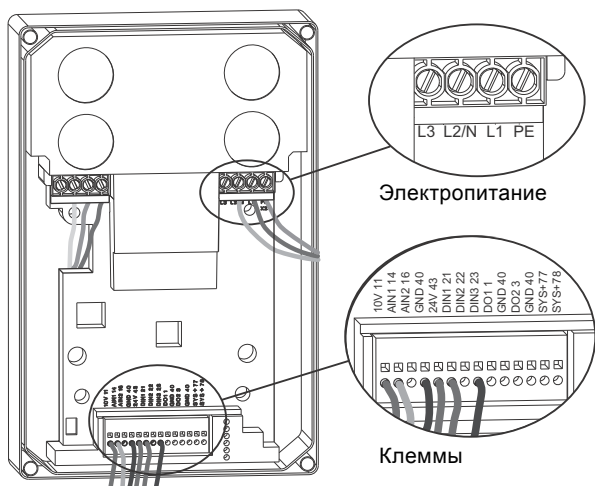


Рис. 1 Обзор электрических соединений

TM06 4606 28 15

Исполнение ЧРП	Исполнение электродвигателя	Напряжение электропитания
1~ (1-фазный)	≤ 0,75 кВт	1~ (1-фазный) 200-240 В ± 10 %, 47-63 Гц
3~ (3-фазный)	> 0,75 кВт	3~ (3-фазный) 380-480 В - 20 %/+ 10 %, 47-63 Гц

ЧРП уже подключен к дозировочному насосу DMX/DMN, необходимо только подключить питание.

6.1 Электропитание

ОПАСНОСТЬ

Поражение электрическим током

- **Перед подключением устройства отключите электропитание.**
- **Крышка ЧРП может быть открыта только уполномоченным и квалифицированным персоналом.**
- **Подключение электрооборудования должно выполняться только квалифицированным электриком в соответствии с местными нормами и правилами.**
- **Неизолированные части проводов не должны выступать из клемм.**



Как только будет подключено электропитание и выполнено включение, насос может автоматически начать работу в зависимости от настройки потенциометра. Убедитесь в том, что питание включается только тогда, когда насос готов к запуску и эксплуатации, см. руководство по монтажу и эксплуатации насоса.

Внимание

Необходимо соблюдать требования руководства поставщика "BU 0180" для ЧРП, поставляемого с изделием.

Внимание

На стороне входа электропитания преобразователя частоты не требуются никакие особые меры предосторожности. Рекомендуется использовать стандартные предохранители электропитания и сетевой выключатель или автомат защиты. Отключение от разъема к питающей сети должно всегда выполняться синхронно для всех полюсов (L1/L2/L3 или L1/N).

Сечение соединительных проводов:

- 0,2 - 4/6 мм² жесткий/гибкий кабель AWG 24-10
- Для последовательного подключения напряжения питания при сечении кабеля до 2 x 2,5 мм² необходимо использовать двойные концевые муфты проводов.

6.1.1 Подсоединение ЧРП к питающей сети

1. Отключите питание.
2. Снять переднюю крышку с блока питания.
3. Пропустить сетевой кабель через кабельный ввод.
4. Снять защитное покрытие кабеля на длину прилб. 3-5 см и проводов на длину 7 мм.
5. Соединить провода с сетевым штепселем в соответствии со схемами клемм, нанесенными на ЧРП, см. рис. 1 питающей сети.
 - Однофазное исполнение ЧРП: соединить фазовую линию (L1) с L1, нейтральную линию (N) с L2/N и защитное заземление (PE) с PE.
 - Трехфазное исполнение ЧРП: соединить фазовые линии (L1, L2, L3) с L1, L2/N и L3, а защитное заземление (PE) с PE.
 - Затянуть винты с моментом 0,5 - 0,6 Нм.
6. Затянуть кабельный ввод.
7. Установить на место переднюю крышку блока питания и затянуть винты на крышке. Затянуть винты с моментом 3,5 Нм ± 20 %.

7. Характеристики ЧРП

7.1 Варианты исполнения ЧРП, используемые с насосами DMX и DMN

Поставщик предлагает большой набор вариантов исполнения ЧРП. Насосы DMX и DMN компании Grundfos доступны в нескольких вариантах исполнения ЧРП на выбор.

- с монтажом на электродвигателе насоса;
- IP66
- с интегрированным потенциометром;
- без тормозного резистора (BW);
- без сертификации ATEX.

7.2 Режимы эксплуатации

Необходимо соблюдать требования руководства поставщика "BU 0180" для ЧРП, поставляемого с изделием.

Выбор режима работы (ручной или аналоговый) может осуществляться с центрального пульта управления.

- Если активируется AIN 1 (аналоговый вход 1), выбирается ручной режим, а управление ЧРП осуществляется с помощью потенциометра.
- Если активируется AIN 2 (аналоговый вход 2), выбирается ручной режим, а управление ЧРП осуществляется с помощью аналогового сигнала 4-20 мА.

7.2.1 Постоянная настройка режима работы (ЧРП, исполнение А)

В случае отсутствия центрального пульта управления режим работы может быть задан постоянно ручным или аналоговым. По умолчанию ЧРП переводится в ручной режим со встроенным потенциометром.

Ручной режим работы со встроенным потенциометром (по умолчанию)

- Клеммы 43 и 22 соединяются с помощью перемычки.
 - Включается цифровой вход 2.
 - Включается аналоговый вход 1 "AIN 1", привязанный к потенциометру.
- Регулирование частоты вращения возможно только с помощью потенциометра.

Для аналогового управления 4-20 мА настройки необходимо задать в соответствии с разделом [Изменение режима работы на аналоговое управление \(под заказ\)](#):

Изменение режима работы на аналоговое управление (под заказ)

См. рис. 1 клемм.

- Перемычка должна соединять клеммы 43 и 23. Отключить перемычку от клеммы 22 и подключить ее к клемме 23.
 - Включается цифровой вход 3.
 - Включается аналоговый вход 2 "AIN 2".
- Вход сигнала осуществляется через клеммы 40 (-) и 16 (+).

7.2.2 Режимы работы для вариантов исполнения (исполнение ЧРП В - Е)

Указание

Для настройки режима работы для исполнения ЧРП В - Е см. новое руководство поставщика "BU 0180" для ЧРП.

7.3 Специальные настройки параметров для DMX/DMH

Некоторые параметры были адаптированы для дозирующих насосов DMX/DMH. Данные параметры отличаются от настроек по умолчанию, указанных в руководстве поставщика для ЧРП.



Предупреждение

При сбросе ЧРП до настроек по умолчанию специальные настройки параметров для DMX/DMH перезаписываются. Необходимо вновь задать специальные параметры.

7.3.1 Обязательные настройки

Не устанавливайте P506 "автоматическое принятие ошибки" в положение 6 "всегда".

Внимание

В случае активной ошибки (например, короткое замыкание за землю / короткое замыкание) ЧРП непрерывно перезапускается и повреждает систему, поскольку P428 установлен в положение 1 "Вкл."



Предупреждение

Опасность неисправности ЧРП с дозирующим насосом DMX/DMH. Не изменяйте следующие настройки.

Основные параметры

Код	Параметр	Значение для DMX/DMH
P102	Время запуска	5 с
P105	Максимальная частота	100 Гц

Клеммы управления

Код	Индекс	Параметр	Значение для DMX/DMH
P400	-02	Функция входа для задания уставки AIN 2 (аналоговый вход 2)	01 = Уставка частоты
P401	-01	Аналоговый режим включения AIN 1 (аналоговый вход 1)	2 = Контролируемые 0-10 В
P401	-02	Аналоговый режим включения AIN 2 (аналоговый вход 2)	2 = Контролируемые 0-10 В
P402	-01	Настройка: 0 % AIN 1 (аналоговый вход 1)	1,36 В*
P402	-02	Настройка: 0 % AIN 2 (аналоговый вход 2)	1 В
P403	-02	Настройка: 100 % AIN 2 (аналоговый вход 2)	5 В
P420	-01	Функция цифрового входа DIN 1 (цифровой вход 1)	02 = Включить вращение влево (вращение против часовой стрелки)
P420	-02	Функция цифрового входа DIN 2 (цифровой вход 2)	19 = Включение/выключение уставки 1
P420	-03	Функция цифрового входа DIN 3 (цифровой вход 3)	20 = Включение/выключение уставки 2
P428		Автоматический запуск после выключения питания	1 = Вкл (включение по уровню)

* Минимальная частота для ЧРП задается равной приблизительно 5 Гц.

Дополнительные функции

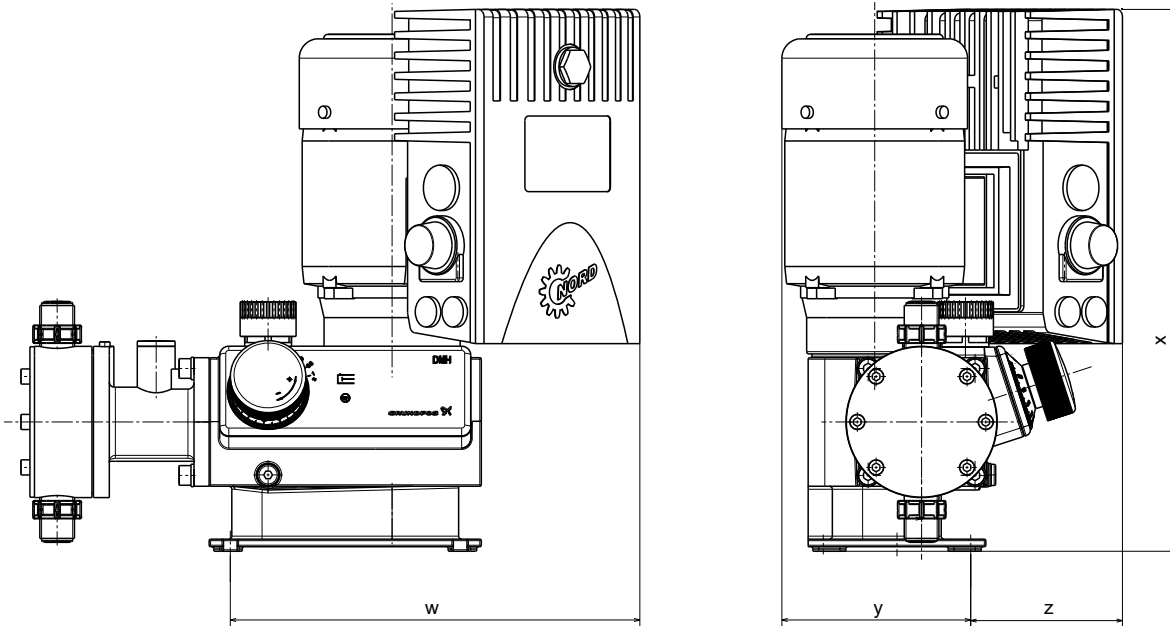
Код	Параметр	Значение для DMX/DMH
P504	частотно-импульсный	8 кГц
P540	чередование фаз режима	3 = только против часовой стрелки; возможно только направление против часовой стрелки

Изменения других параметров и адаптация входов и выходов могут осуществляться с помощью дополнительного "окна параметров" или программного обеспечения "NordCon". Необходимо соблюдать требования руководства поставщика "BU 0180" для ЧРП, поставляемого с изделием.

Возможны технические изменения.

1. Dimensions of DMX and DMH pumps with VFD

DMH 254, 255, 257 (example)



TN06 4762 3115

Pump type	Single / duplex	Pump size	x [mm]	w [mm]	y [mm]	z [mm]	Remark
DMH 251, 252, 253, 280, 281	-/2 All	1	225	271	125	100	VFD size 1; 0.18 / 0.25 kW; 1 AC
DMH 254, 283, 288	- Single	2	511	283	195	-	VFD size 2; 0.55 / 0.75 kW; 1 AC
DMH 254, 283, 288	/2 Duplex	2	511	-	195	90	VFD size 2; 0.55 / 0.75 kW; 1 AC
DMH 255	- Single	2	494	257	195	-	VFD size 1; 0.75 / 1.1 kW; 3 AC
DMH 255	/2 Duplex	2	494	-	195	64	VFD size 1; 0.75 / 1.1 kW; 3 AC
DMH 257, 285, 286, 287	- Single	3	278	312	209	-	VFD size 2; 1.5 / 2.2 kW; 3 AC
DMH 285, 286, 287	/2 Duplex	3	278	312	209	-	VFD size 2; 1.5 / 2.2 kW; 3 AC
DMH 257	/2 Duplex	3	327	-	218	103	VFD size 2; 2.2 / 2.2 kW; 3 AC
DMX 221	- Single	all	376	276	128	97	VFD size 1; 0.18 / 0.25 kW; 1 AC
DMX 226L	- Single	all	438	334	172	-	VFD size 2; 0.55 / 0.75 kW; 1 AC
DMX 226L	/2 Duplex	all	438	-	172	104	VFD size 2; 0.55 / 0.75 kW; 1 AC
DMX 226M	-/2 All	1-3	225	271	125	100	VFD size 1; 0.18 / 0.25 kW; 1 AC
DMX 227	- Single	all	278	312	209	-	VFD size 2; 1.5 / 2.2 kW; 3 AC
DMX 227	/2 Duplex	all	327	-	218	103	VFD size 2; 2.2 / 2.2 kW; 3 AC

Argentina

Bombas GRUNDFOS de Argentina S.A.
Ruta Panamericana km. 37.500 Centro
Industrial Garin
1619 - Garin Pcia. de B.A.
Phone: +54-3327 414 444
Telefax: +54-3327 411 111

Australia

GRUNDFOS Pumps Pty. Ltd.
P.O. Box 2040
Regency Park
South Australia 5942
Phone: +61-8-8461-4611
Telefax: +61-8-8340 0155

Austria

GRUNDFOS Pumpen Vertrieb Ges.m.b.H.
Grundfosstraße 2
A-5082 Grödig/Salzburg
Tel.: +43-6246-883-0
Telefax: +43-6246-883-30

Belgium

N.V. GRUNDFOS Bellux S.A.
Boomsesteenweg 81-83
B-2630 Aartselaar
Tel.: +32-3-870 7300
Télécopie: +32-3-870 7301

Belarus

Представительство ГРУНДФОС в
Минске
220125, Минск
ул. Шафарьянская, 11, оф. 56
Тел.: +7 (375 17) 286 39 72, 286 39 73
Факс: +7 (375 17) 286 39 71
E-mail: minsk@grundfos.com

Bosnia/Herzegovina

GRUNDFOS Sarajevo
Trg Heroja 16,
BiH-71000 Sarajevo
Phone: +387 33 713 290
Telefax: +387 33 659 079
e-mail: grundfos@bih.net.ba

Brazil

BOMBAS GRUNDFOS DO BRASIL
Av. Humberto de Alencar Castelo Branco,
630
CEP 09850 - 300
São Bernardo do Campo - SP
Phone: +55-11 4393 5533
Telefax: +55-11 4343 5015

Bulgaria

GRUNDFOS Bulgaria EOOD
Slatina District
Iztochna Tangenta street no. 100
BG - 1592 Sofia
Tel. +359 2 49 22 200
Fax. +359 2 49 22 201
email: bulgaria@grundfos.bg

Canada

GRUNDFOS Canada Inc.
2941 Brighton Road
Oakville, Ontario
L6H 6C9
Phone: +1-905 829 9533
Telefax: +1-905 829 9512

China

Grundfos Alldos
Dosing & Disinfection
ALLDOS (Shanghai) Water Technology
Co. Ltd.
West Unit, 1 Floor, No. 2 Building (T 4-2)
278 Jinhua Road, Jin Qiao Export
Processing Zone
Pudong New Area
Shanghai, 201206
Phone: +86 21 5055 1012
Telefax: +86 21 5032 0596
E-mail: grundfosalldos-CN@grundfos.com

China

GRUNDFOS Pumps (Shanghai) Co. Ltd.
10F The Hub, No. 33 Suhong Road
Minhang District
Shanghai 201106
PRC
Phone: +86-21 6122 5222
Telefax: +86-21 6122 5333

COLOMBIA

GRUNDFOS Colombia S.A.S.
Km 1.5 vía Siberia-Cota Conj. Potrero
Chico,
Parque Empresarial Arcos de Cota Bod.
1A.

Cota, Cundinamarca
Phone: +57(1)-2913444
Telefax: +57(1)-8764586

Croatia

GRUNDFOS CROATIA d.o.o.
Cebini 37, Buzin
HR-10010 Zagreb
Phone: +385 1 6595 400
Telefax: +385 1 6595 499
www.hr.grundfos.com

GRUNDFOS Sales Czechia and**Slovakia s.r.o.**

Čapkovského 21
779 00 Olomouc
Phone: +420-585-716 111

Denmark

GRUNDFOS DK A/S
Martin Bachs Vej 3
DK-8850 Bjerringbro
Tlf.: +45-87 50 50 50
Telefax: +45-87 50 51 51
E-mail: info_GDK@grundfos.com
www.grundfos.com/DK

Estonia

GRUNDFOS Pumps Eesti OÜ
Peterburi tee 92G
11415 Tallinn
Tel: + 372 606 1690
Fax: + 372 606 1691

Finland

OY GRUNDFOS Pumput AB
Trukkikuja 1
FI-01360 Vantaa
Phone: +358-(0)207 889 500

France

Pompes GRUNDFOS Distribution S.A.
Parc d'Activités de Chesnes
57, rue de Malacombe
F-38290 St. Quentin Fallavier (Lyon)
Tél.: +33-4 74 82 15 15
Télécopie: +33-4 74 94 10 51

Germany

GRUNDFOS Water Treatment GmbH
Reetzstraße 85
D-76327 Pflintzal (Söllingen)
Tel.: +49 7240 61-0
Telefax: +49 7240 61-177
E-mail: gwt@grundfos.com

Germany

GRUNDFOS GMBH
Schlüterstr. 33
40699 Erkrath
Tel.: +49-(0) 211 929 69-0
Telefax: +49-(0) 211 929 69-3799
E-mail: infoservice@grundfos.de
Service in Deutschland:
E-mail: kundendienst@grundfos.de

Greece

GRUNDFOS Hellas A.E.B.E.
20th km. Athinon-Markopoulou Av.
P.O. Box 71
GR-19002 Peania
Phone: +0030-210-66 83 400
Telefax: +0030-210-66 46 273

Hong Kong

GRUNDFOS Pumps (Hong Kong) Ltd.
Unit 1, Ground floor
Siu Wai Industrial Centre
29-33 Wing Hong Street &
68 King Lam Street, Cheung Sha Wan
Kowloon
Phone: +852-27861706 / 27861741
Telefax: +852-27858664

Hungary

GRUNDFOS Hungária Kft.
Park u. 8
H-2045 Törökbálint,
Phone: +36-23 511 110
Telefax: +36-23 511 111

India

GRUNDFOS Pumps India Private Limited
118 Old Mahabalipuram Road
Thoraiakkam
Chennai 600 097
Phone: +91-44 4596 6800

Indonesia

PT. GRUNDFOS POMPA
Graha Intirub Lt. 2 & 3
Jln. Cililitan Besar No.454. Makasar,
Jakarta Timur
ID-Jakarta 13650
Phone: +62 21-469-51900
Telefax: +62 21-460 6910 / 460 6901

Ireland

GRUNDFOS (Ireland) Ltd.
Unit A, Merrywell Business Park
Ballymount Road Lower
Dublin 12
Phone: +353-1-4089 800
Telefax: +353-1-4089 830

Italy

GRUNDFOS Pompe Italia S.r.l.
Via Gran Sasso 4
I-20060 Truccazzano (Milano)
Tel.: +39-02-95838112
Telefax: +39-02-95309290 / 95838461

Japan

GRUNDFOS Pumps K.K.
1-2-3, Shin-Miyakoda, Kita-ku
Hamamatsu
431-2103 Japan
Phone: +81 53 428 4760
Telefax: +81 53 428 5005

Korea

GRUNDFOS Pumps Korea Ltd.
6th Floor, Aju Building 679-5
Yeoksam-dong, Kangnam-ku, 135-916
Seoul, Korea
Phone: +82-2-5317 600
Telefax: +82-2-5633 725

Latvia

SIA GRUNDFOS Pumps Latvia
Deglava biznesa centrs
Augusta Deglava ielā 60, LV-1035, Rīga,
Tālr.: + 371 714 9640, 7 149 641
Fakss: + 371 914 9646

Lithuania

GRUNDFOS Pumps UAB
Smolensko g. 6
LT-03201 Vilnius
Tel: + 370 52 395 430
Fax: + 370 52 395 431

Malaysia

GRUNDFOS Pumps Sdn. Bhd.
7 Jalan Peguam U1/25
Glenmarie Industrial Park
40150 Shah Alam
Selangor
Phone: +60-3-5569 2922
Telefax: +60-3-5569 2866

Mexico

Bombas GRUNDFOS de México S.A. de
C.V.
Boulevard TLC No. 15
Parque Industrial Stiva Aeropuerto
Apodaca, N.L. 66600
Phone: +52-81-8144 4000
Telefax: +52-81-8144 4010

Netherlands

GRUNDFOS Netherlands
Veluwezoom 35
1326 AE Almere
Postbus 22015
1302 CA ALMERE
Tel.: +31-88-478 6336
Telefax: +31-88-478 6332
E-mail: info_gnl@grundfos.com

New Zealand

GRUNDFOS Pumps NZ Ltd.
17 Beatrice Tinsley Crescent
North Harbour Industrial Estate
Albany, Auckland
Phone: +64-9-415 3240
Telefax: +64-9-415 3250

Norway

GRUNDFOS Pumper A/S
Strømsveien 344
Postboks 235, Leirdal
N-1011 Oslo
Tlf.: +47-22 90 47 00
Telefax: +47-22 32 21 50

Poland

GRUNDFOS Pompy Sp. z o.o.
ul. Klonowa 23
Baranowo k. Poznania
PL-62-081 Przeźmierowo
Tel: (+48-61) 650 13 00
Fax: (+48-61) 650 13 50

Portugal

Bombas GRUNDFOS Portugal, S.A.
Rua Calvet de Magalhães, 241
Apartado 1079
P-2770-153 Paço de Arcos
Tel.: +351-21-440 76 00
Telefax: +351-21-440 76 90

Romania

GRUNDFOS Pompe România SRL
Bd. Biruintei, nr 103
Pantelimon county Ilfov
Phone: +40 21 200 4100
Telefax: +40 21 200 4101
E-mail: romania@grundfos.ro

Russia

ООО Грундфос
Россия, 109544 Москва, ул. Школьная
39
Тел. (+7) 495 737 30 00, 564 88 00
Факс (+7) 495 737 75 36, 564 88 11
E-mail grundfos.moscow@grundfos.com

Serbia

GRUNDFOS Predstavništvo Beograd
Dr. Milutina Ivkovića 2a/29
Yu-11000 Beograd
Phone: +381 11 26 47 877 / 11 26 47 496
Telefax: +381 11 26 48 340

Singapore

GRUNDFOS (Singapore) Pte. Ltd.
25 Jalan Tukang
Singapore 619264
Phone: +65-6681 9688
Telefax: +65-6681 9689

Slovakia

GRUNDFOS s.r.o.
Prievorská 4D
821 09 BRATISLAVA
Phona: +421 2 5020 1426
sk.grundfos.com

Slovenia

GRUNDFOS LJUBLJANA, d.o.o.
Leskoskova 9e, 1122 Ljubljana
Phone: +386 (0) 1 568 06 10
Telefax: +386 (0) 1 568 06 19
E-mail: tehnika-si@grundfos.com

South Africa

Grundfos (PTY) Ltd.
Corner Mountjuy and George Allen Roads
Wilbart Ext. 2
Bedfordview 2008
Phone: (+27) 11 579 4800
Fax: (+27) 11 455 6066
E-mail: lsmart@grundfos.com

Spain

Bombas GRUNDFOS España S.A.
Camino de la Fuentecilla, s/n
E-28110 Algete (Madrid)
Tel.: +34-91-848 8800
Telefax: +34-91-628 0465

Sweden

GRUNDFOS AB
GRUNDFOS (Box 333) Lunnagårdsgatan 6
431 24 Mölndal
Tel.: +46 31 332 23 000
Telefax: +46 31-331 94 60

Switzerland

GRUNDFOS ALLDOS International AG
Schönmattdstraße 4
CH-4153 Reinach
Tel.: +41-61-717 5555
Telefax: +41-61-717 5500
E-mail: grundfosalldos-CH@grundfos.com

Switzerland

GRUNDFOS Pumpen AG
Bruggacherstrasse 10
CH-8117 Fällanden/ZH
Tel.: +41-44-806 8111
Telefax: +41-44-806 8115

Taiwan

GRUNDFOS Pumps (Taiwan) Ltd.
7 Floor, 219 Min-Chuan Road
Taichung, Taiwan, R.O.C.
Phone: +886-4-2305 0868
Telefax: +886-4-2305 0878

Thailand

GRUNDFOS (Thailand) Ltd.
92 Chaloom Phrakiat Rama 9 Road,
Dokmai, Pravej, Bangkok 10250
Phone: +66-2-725 8999
Telefax: +66-2-725 8998

Turkey

GRUNDFOS POMPA San. ve Tic. Ltd. Sti.
Gebze Organize Sanayi Bölgesi
İhsan dede Caddesi,
2. yol 200. Sokak No. 204
41490 Gebze/ Kocaeli
Phone: +90 - 262-679 7979
Telefax: +90 - 262-679 7905
E-mail: satis@grundfos.com

Ukraine

Бізнес Центр Європа
Столичне шосе, 103
м. Київ, 03131, Україна
Телефон: (+38 044) 237 04 00
Факс: (+38 044) 237 04 01
E-mail: ukraine@grundfos.com

United Arab Emirates

GRUNDFOS Gulf Distribution
P.O. Box 16768
Jebel Ali Free Zone
Dubai
Phone: +971-4- 8815 166
Telefax: +971-4-8815 136

United Kingdom

GRUNDFOS Pumps Ltd.
Grovebury Road
Leighton Buzzard/Beds. LU7 4TL
Phone: +44-1525-850000
Telefax: +44-1525-850011

U.S.A.

GRUNDFOS Pumps Corporation
17100 West 118th Terrace
Olathe, Kansas 66061
Phone: +1-913-227-3400
Telefax: +1-913-227-3500

Uzbekistan

Grundfos Tashkent, Uzbekistan The
Representative Office of Grundfos
Kazakhstan in Uzbekistan
38a, Oybek street, Tashkent
Телефон: (+998) 71 150 3290 / 71 150
3291
Факс: (+998) 71 150 3292

Addresses revised 05.12.2016

98825195 0517

ECM: 1208579
