

Компактные повысительные насосы для систем водоснабжения UPA

Паспорт, Руководство по монтажу и эксплуатации



be
think
innovate

GRUNDFOS 

UPA**Русский (RU)**

Паспорт, Руководство по монтажу и эксплуатации 4

Қазақша (KZ)

Телқұжат, Құрастыру және пайдалану бойынша нұсқаулық 25

Кыргызча (KG)

Паспорт, Монтаждоо жана пайдалануу боюнча колдонмо 46

Հայերեն (AM)

Տեղադրման եւ շահագործման Անձնագիր, Ձեռնարկ 67

Информация о подтверждении соответствия 111

Русский (RU) Паспорт, Руководство по монтажу и эксплуатации

СОДЕРЖАНИЕ	Стр.
1. Указания по технике безопасности	5
1.1 Общие сведения о документе	5
1.2 Значение символов и надписей на изделии	6
1.3 Квалификация и обучение обслуживающего персонала	6
1.4 Опасные последствия несоблюдения указаний по технике безопасности	6
1.5 Выполнение работ с соблюдением техники безопасности	6
1.6 Указания по технике безопасности для потребителя или обслуживающего персонала	7
1.7 Указания по технике безопасности при выполнении технического обслуживания, осмотров и монтажа	7
1.8 Самостоятельное переоборудование и изготовление запасных узлов и деталей	7
1.9 Недопустимые режимы эксплуатации	8
2. Транспортирование и хранение	8
3. Значение символов и надписей в документе	8
4. Общие сведения об изделии	9
4.1 Типовое обозначение	9
4.2 Конструкция	10
5. Упаковка и перемещение	11
5.1 Упаковка	11
5.2 Перемещение	11
6. Область применения	11
7. Принцип действия	12
8. Монтаж механической части	12
9. Подключение электрооборудования	13
10. Ввод в эксплуатацию	14
11. Эксплуатация	15
12. Техническое обслуживание	16
13. Вывод из эксплуатации	16
14. Технические данные	16
15. Обнаружение и устранение неисправностей	18
16. Утилизация изделия	20
17. Изготовитель. Срок службы	20
18. Информация по утилизации упаковки	22
Приложение 1.	89
Приложение 2.	91

СОДЕРЖАНИЕ

Приложение 3.	103
Приложение 4.	107
Приложение 5.	108

**Предупреждение**

Прежде чем приступить к работам по монтажу оборудования, необходимо внимательно изучить данный документ и Краткое руководство (Quick Guide). Монтаж и эксплуатация оборудования должны проводиться в соответствии с требованиями данного документа, а также в соответствии с местными нормами и правилами.

1. Указания по технике безопасности

**Предупреждение**

Эксплуатация данного оборудования должна производиться персоналом, владеющим необходимыми для этого знаниями и опытом работы. Лица с ограниченными физическими, умственными возможностями, с ограниченными зрением и слухом не должны допускаться к эксплуатации данного оборудования. Доступ детей к данному оборудованию запрещен.

1.1 Общие сведения о документе

Паспорт, Руководство по монтажу и эксплуатации, содержит принципиальные указания, которые должны выполняться при монтаже, эксплуатации и техническом обслуживании. Поэтому перед монтажом и вводом в эксплуатацию они обязательно должны быть изучены соответствующим обслуживающим персоналом или потребителем. Данный документ должен постоянно находиться на месте эксплуатации оборудования.

Необходимо соблюдать не только общие требования по технике безопасности, приведенные в разделе 1. *Указания по технике безопасности*, но и специальные указания по технике безопасности, приводимые в других разделах.

1.2 Значение символов и надписей на изделии

Указания, помещенные непосредственно на оборудовании, например:

- стрелка, указывающая направление вращения,
 - обозначение напорного патрубка для подачи перекачиваемой среды,
- должны соблюдаться в обязательном порядке и сохраняться так, чтобы их можно было прочитать в любой момент.

1.3 Квалификация и обучение обслуживающего персонала

Персонал, выполняющий эксплуатацию, техническое обслуживание и контрольные осмотры, а также монтаж оборудования, должен иметь соответствующую выполняемой работе квалификацию. Круг вопросов, за которые персонал несет ответственность, и которые он должен контролировать, а также область его компетенции должны точно определяться потребителем.

1.4 Опасные последствия несоблюдения указаний по технике безопасности

Несоблюдение указаний по технике безопасности может повлечь за собой:

- опасные последствия для здоровья и жизни человека;
- создание опасности для окружающей среды;
- аннулирование всех гарантийных обязательств по возмещению ущерба;
- отказ важнейших функций оборудования;
- недейственность предписанных методов технического обслуживания и ремонта;
- опасную ситуацию для здоровья и жизни персонала вследствие воздействия электрических или механических факторов.

1.5 Выполнение работ с соблюдением техники безопасности

При выполнении работ должны соблюдаться приведенные в данном руководстве по монтажу и эксплуатации указания по технике безопасности, существующие национальные предписания по технике безопасности, а также любые внутренние предписания по выполнению работ, эксплуатации оборудования и технике безопасности, действующие у потребителя.

1.6 Указания по технике безопасности для потребителя или обслуживающего персонала

- Запрещено демонтировать имеющиеся защитные ограждения подвижных узлов и деталей, если оборудование находится в эксплуатации.
- Необходимо исключить возможность возникновения опасности, связанной с электроэнергией (более подробно смотрите, например, предписания ПУЭ и местных энергоснабжающих предприятий) .

1.7 Указания по технике безопасности при выполнении технического обслуживания, осмотров и монтажа

Потребитель должен обеспечить выполнение всех работ по техническому обслуживанию, контрольным осмотрам и монтажу квалифицированными специалистами, допущенными к выполнению этих работ и в достаточной мере ознакомленными с ними в ходе подробного изучения руководства по монтажу и эксплуатации.

Все работы обязательно должны проводиться при выключенном оборудовании. Должен безусловно соблюдаться порядок действий при остановке оборудования, описанный в руководстве по монтажу и эксплуатации.

Сразу же по окончании работ должны быть снова установлены или включены все демонтированные защитные и предохранительные устройства.

1.8 Самостоятельное переоборудование и изготовление запасных узлов и деталей

Переоборудование или модификацию устройств разрешается выполнять только по согласованию с изготовителем.

Фирменные запасные узлы и детали, а также разрешенные к использованию фирмой-изготовителем комплектующие, призваны обеспечить надежность эксплуатации.

Применение узлов и деталей других производителей может вызвать отказ изготовителя нести ответственность за возникшие в результате этого последствия.

1.9 Недопустимые режимы эксплуатации

Эксплуатационная надежность поставляемого оборудования гарантируется только в случае применения в соответствии с функциональным назначением согласно разделу 6. *Область применения.* Предельно допустимые значения, указанные в технических характеристиках, должны обязательно соблюдаться во всех случаях.

2. Транспортирование и хранение

Транспортирование оборудования следует проводить в крытых вагонах, закрытых автомашинах, воздушным, речным либо морским транспортом.

Условия транспортирования оборудования в части воздействия механических факторов должны соответствовать группе «С» по ГОСТ 23216.

При транспортировании оборудование должно быть надежно закреплено на транспортных средствах с целью предотвращения самопроизвольных перемещений.

Условия хранения должны соответствовать группе «С» ГОСТ 15150.

Максимальный назначенный срок хранения составляет 2 года.

Температура хранения при транспортировании: мин. -40°C ; макс. $+70^{\circ}\text{C}$. В течение всего срока хранения консервация не требуется.

3. Значение символов и надписей в документе



Предупреждение

Несоблюдение данных указаний может иметь опасные для здоровья людей последствия.



Предупреждение

Несоблюдение данных указаний может стать причиной поражения электрическим током и иметь опасные для жизни и здоровья людей последствия.

Внимание Указания по технике безопасности, невыполнение которых может вызвать отказ оборудования, а также его повреждение.

Указание Рекомендации или указания, облегчающие работу и обеспечивающие безопасную эксплуатацию оборудования.

4. Общие сведения об изделии

Данный документ распространяется на насосы серии UPA (далее по тексту – насосы) .

UPA – малые повысительные насосы, предназначенные для обеспечения требуемого давления в точках водоразбора частных систем водоснабжения. Встроенное или, в зависимости от модели, поставляемое в комплекте реле протока обеспечивает автоматическую работу насосов этой серии.

Серия насосов UPA включает 4 модели:

- UPA 15–90
- UPA 15–90 N
- UPA 15–120
- UPA 15–160

В комплекте поставки оборудования отсутствуют приспособления и инструменты для осуществления регулировок, технического обслуживания и применения по назначению. Используйте стандартные инструменты с учетом требований техники безопасности изготовителя.

4.1 Типовое обозначение

Типовое обозначение циркуляционных насосов

Пример	UP	A	15	-90	N
Типовой ряд					
Автоматический пуск/останов по реле протока					
Номинальный диаметр всасывающего и напорного патрубков (DN), [мм]					
Максимальный напор [дм]					
Корпус насоса					
[]: чугун с катафорезным покрытием					
N = нержавеющая сталь					

4.2 Конструкция

Насосы UPA являются насосами с «мокрым» ротором, изолированным от статора герметичной гильзой из нержавеющей стали. Насос и электродвигатель образуют единый узел без уплотнений вала, в котором применяются всего лишь две уплотнительные прокладки. Подшипники смазываются перекачиваемой жидкостью. Охлаждение электродвигателя осуществляется перекачиваемой жидкостью, что позволяет не использовать в конструкции воздушный вентилятор. Благодаря этому насос работает бесшумно и имеет компактные размеры.

Насосы UPA имеют коррозионностойкую проточную часть в зависимости от исполнения из чугуна с катафорезным покрытием или из нержавеющей стали.

Насосы UPA 15–90 (N) и UPA 15–120 содержат встроенное реле протока. Насосы UPA 15–160 содержат выносное реле протока. Чертежи в разрезе реле протока насосов серии UPA представлены в *Приложении 1*. Оно состоит из магнита (1), перемещающегося в камере (2). Когда жидкость движется в насосе, рамка с магнитным наконечником перемещается и магнитный контакт (3) в клеммной коробке замыкается. Насос в этом случае включается. Чертежи в разрезе и спецификация материалов насосов серии UPA приведены в *Приложении 2*.

Электродвигатель в UPA 15–90 (N) и UPA 15–120

UPA 15–90 (N) и UPA 15–120 оборудованы 2-полюсным асинхронным двигателем с короткозамкнутым ротором. Насосы укомплектованы кабелем с вилкой Schuko.

Электродвигатель насосов UPA 15–90 (N) оснащён защитой от короткого замыкания и защитой полного сопротивления. Электродвигатель UPA 15–120 оснащён защитой от тепловых перегрузок. В обоих случаях дополнительная внешняя защита электродвигателя не требуется.

Электродвигатель в UPA 15–160

UPA 15–160 оснащён высокоэффективным 4-полюсным синхронным двигателем на постоянных магнитах с преобразователем частоты. Для подключения сетевого питания клеммная коробка имеет разъём типа Volex. В комплект UPA 15–160 входит кабель с NTC термисторным блоком и коннектором Volex без сетевой вилки Schuko.

Электродвигатель оснащён встроенной защитой от тепловых перегрузок. Дополнительная внешняя защита электродвигателя не требуется.

Фирменная табличка

Фирменная табличка насосов приведена в *Приложении 3*.

5. Упаковка и перемещение

5.1 Упаковка

При получении оборудования проверьте упаковку и само оборудование на наличие повреждений, которые могли быть получены при транспортировании. Перед тем как утилизировать упаковку, тщательно проверьте, не остались ли в ней документы и мелкие детали. Если полученное оборудование не соответствует вашему заказу, обратитесь к поставщику оборудования. Если оборудование повреждено при транспортировании, немедленно свяжитесь с транспортной компанией и сообщите поставщику оборудования. Поставщик сохраняет за собой право тщательно осмотреть возможное повреждение. Информацию об утилизации упаковки см. в разделе *18. Информация по утилизации упаковок*.

5.2 Перемещение



Предупреждение

Следует соблюдать ограничения местных норм и правил в отношении подъёмных и погрузочно-разгрузочных работ, осуществляемых вручную.



Внимание *Запрещается поднимать оборудование за питающий кабель.*

6. Область применения

Малые повысительные насосы UPA с корпусом из чугуна или нержавеющей стали предназначены для повышения давления в существующей системе водоснабжения частных домов. Насосы UPA используются в открытых системах и могут подключаться напрямую к сети водоснабжения.

Насосы доступны в разных исполнениях для работы со следующими типами жидкостей:

- Пресная вода;
- Хлорированная питьевая вода.



Предупреждение

Запрещается использование насосов для перекачки воспламеняющихся жидкостей, таких как дизельное топливо, бензин и др.



Предупреждение

Запрещается использование насоса для перекачки агрессивных жидкостей, таких как кислоты и морская вода.



Предупреждение

В местных системах ГВС температура перекачиваемой жидкости должна всегда быть выше 50 °С, чтобы предотвратить появление Legionella. Рекомендуемая температура нагрева котла: 60 °С.

7. Принцип действия

Принцип работы насосов UPA основан на повышении давления жидкости, движущейся от входного патрубка к выходному. Жидкость, пройдя через входной патрубок насоса, попадает во вращающееся рабочее колесо. Под действием центробежных сил скорость жидкости увеличивается. Растущая кинетическая энергия жидкости преобразуется в повышенное давление на выходном патрубке.

Вращение рабочего колеса обеспечивает электродвигатель.

8. Монтаж механической части

Дополнительная информация по монтажу приведена в Кратком руководстве (Quick Guide).

Насосы UPA должны быть надежно закреплены на месте эксплуатации для обеспечения их использования без опасности опрокидывания, падения или неожиданного перемещения.

Насос всегда должен устанавливаться так, чтобы вал электродвигателя находился в горизонтальном положении относительно земли. Подробные иллюстрации см. в Кратком Руководстве (Quick Guide) .

Внимание *Улитку насоса UPA можно устанавливать присоединительными патрубками вертикально или горизонтально, при этом вал электродвигателя должен находиться в горизонтальном положении относительно земли.*

Место соединения насоса с системой необходимо промыть водой перед монтажом насоса UPA.

Внимание *Подшипники насоса смазываются перекачиваемой водой, поэтому не допускается работа насоса без воды более чем 10 секунд.*

Насос UPA 15–160 включается/выключается от внешнего реле протока, которое поставляется в комплекте. Реле протока необходимо установить на выходном патрубке насоса.

Положение клеммной коробки

Поскольку в корпусе насоса предусмотрены специальные дренажные отверстия для удаления конденсата, имеются особые требования к расположению клеммной коробки.

Разрешённые положения клеммной коробки для каждой из модели насосов UPA приведены в Кратком Руководстве (Quick Guide) .

9. Подключение электрооборудования

Внимание *Разъём должен быть заземлен. Все электрические подсоединения должны производиться в соответствии с действующими нормами.*



Насос предназначен для установки только в закрытых помещениях. Насос необходимо защищать от попадания влаги. Место установки насоса должно быть хорошо проветриваемым, не подвержено сырости и образованию конденсата.

Убедитесь, что шнур питания свешивается ниже клеммной коробки так, чтобы вода не могла проникнуть по кабелю в клеммную коробку. Если в трубе, на которой установлен насос, может скапливаться воздух, то на ней должен быть установлен автоматический воздухоотводчик.

Подключение UPA 15–90 (N) и UPA 15–120

Насосы оборудованы вилкой Schuko. Для включения насоса подключите его к электрической розетке.

Подключение UPA 15–160

Для подключения насоса к сети необходимо воспользоваться кабелем с NTC термисторным блоком и штекером Volex, который идёт в комплекте поставки насоса. Руководство по подключению приведено в Кратком руководстве (Quick Guide).

10. Ввод в эксплуатацию

Все изделия проходят приемо-сдаточные испытания на заводе-изготовителе. Дополнительные испытания на месте установки не требуются.

Внимание *Не вводите насосы в эксплуатацию до тех пор, пока система не заполнится рабочей жидкостью.*

Для того, чтобы ввести насосы UPA в эксплуатацию, необходимо перевести сетевой выключатель в положение «Включено».

Для достижения оптимального режима эксплуатации должен быть удален воздух из насоса. Для этого необходимо:

- 1) подключить насос к электрической розетке, перевести сетевой выключатель в положение «Включено»;
- 2) открыть кран;
- 3) вставить шлицевую отвёртку в шлиц на пробке;
- 4) вывернуть пробку, спустить воздух из корпуса насоса;
- 5) завернуть пробку.

После длительного простоя перед запуском насоса необходимо:

- проверить заполнение перекачиваемой жидкостью всей системы;
- проверить с помощью шлицевой отвёртки вал ротора;
- удалить воздух из корпуса насоса и гильзы ротора.

Внимание При поступлении в холодный насос горячей воды возможен «термический удар», который приводит к разрушению керамических подшипников или керамического вала ротора.

11. Эксплуатация

Условия эксплуатации приведены в разделе 14. *Технические данные*.

Внимание Не используйте насос для удаления воздуха из всей системы. Нельзя эксплуатировать насос, не заполненный рабочей жидкостью.

Запрещена работа насоса в течение длительного времени без воды в системе или без минимально допустимого давления на входе (см. раздел 14. *Технические данные*).

Насос не требует периодической диагностики на всём сроке службы.

Несоблюдение данных правил может повлечь за собой повреждения двигателя и насоса.

Насос включается от реле протока при расходе воды более 0,09 м³/ч. При уменьшении протока ниже этих значений, насос автоматически отключается.

Оборудование устойчиво к электромагнитным помехам, соответствующим условиям назначения согласно разделу 6. *Область применения* и предназначено для использования в зонах с малым энергопотреблением, коммерческих и производственных зонах в условиях, где уровень напряженности электромагнитного поля/электромагнитного излучения не превышает предельно допустимый.

12. Техническое обслуживание

Техническое обслуживание насоса должно предусматривать: проверку раз в 3 месяца целостности электрического кабеля и электрической колодки. Также необходимо с той же регулярностью проверять целостность подсоединения входного и выходного патрубков насоса/насосов. **В зависимости от перекачиваемой среды (наличие взвесей, солей железа, повышенная жёсткость воды) может потребоваться очистка проточной части.** См. раздел 15. *Обнаружение и устранение неисправностей.*



Предупреждение

Перед началом любых работ с насосом убедитесь, что электропитание отключено, и не может произойти его случайное включение.

13. Вывод из эксплуатации

Для того, чтобы вывести насосы серии UPA из эксплуатации, необходимо перевести сетевой выключатель в положение «Отключено».



Все электрические линии, расположенные до сетевого выключателя, постоянно находятся под напряжением. Поэтому, чтобы предотвратить случайное или несанкционированное включение оборудования, необходимо заблокировать сетевой выключатель.

14. Технические данные

Расходно-напорные характеристики насосов серии UPA приведены в *Приложении 4*.

Габаритные размеры насосов серии UPA приведены в *Приложении 5*.

Информацию о массе оборудования можно найти в открытом доступе на сайте Grundfos Product Center по номеру продукта.

Эксплуатационные данные	
Температура перекачиваемой жидкости:	От +2 до + 95 °С
Температура окружающей среды:	От +2 до +40 °С
Максимальная относительная влажность воздуха:	Макс. 95%
Минимальное давление на стороне входного патрубка:	Мин. 0,2 бар
Максимальное давление в системе:	Макс. 10 бар
Уровень шума:	< 43 дБ (А)
Степень защиты:	IPX2D
Класс изоляции:	Н
Минимальный расход воды включения насоса	
UPA 15–90 (N):	1,5 л/мин
UPA 15–120:	1,7 л/мин
UPA 15–160:	1,8 л/мин
Электрические данные	
Напряжение питания:	1 x 230 В, 50 Гц
Максимальный ток	
UPA 15–90 (N):	0,48 А
UPA 15–120:	0,98 А
UPA 15–160:	1,41 А

Эксплуатационные данные

Максимальная потребляемая мощность

UPA 15–90 (N):	120 Вт
UPA 15–120:	200 Вт
UPA 15–160:	180 Вт

15. Обнаружение и устранение неисправностей

Дополнительные указания по ремонту оборудования приведены в Кратком руководстве (Quick Guide). Обнаружение и устранение неисправностей насосов UPA 15–90 (N) представлено в *Таблице 1*.

Таблица 1

Неисправность	Причина	Устранение неисправности
Насос не работает.	Поток воды слишком мал для включения насоса (должен быть более 1,5 л/мин для UPA 15–90 (N); 1,7 л/мин для UPA 15–120.	Создать больший поток воды
Насос не работает.	Насос заклинило.	Проверить проточную часть насоса и при необходимости промыть.
	Загрязнено реле протока.	Отсоединить головную часть, корпус реле и прочистить детали.
Насос работает, но не создает давления.	Закрыт кран.	Открыть кран.
	Из системы не удален воздух.	Оставить насос включенным на несколько минут при открытом кране.
Шум в насосе.	Насос загрязнен.	Прочистить проточную часть
	Воздух в системе/насосе.	Оставить насос включенным на несколько минут при открытом кране.

Неисправность	Причина	Устранение неисправности
Насос не выключается, когда кран закрыт.	Загрязнено реле протока.	Отсоединить головную часть, корпус реле и прочистить детали.

В случае загрязнения реле протока для насосов UPA 15–90 (N) и UPA 15–120 необходимо провести его очистку:

1. Перед началом работ отключить питание, перекрыть подающий и напорный трубопровод.
2. Отвинтить четыре установочных винта (4 или 5 мм гайковертом) с корпуса насоса, придерживая при этом статор двигателя.
3. Аккуратно отделить статор от улитки насоса и повернуть статор с клеммной коробкой таким образом, чтобы открыть доступ к реле протока.
4. Поставить установочные винты и затягивать их по диагонали с постоянным моментом (5 Н*м) .
5. Отвинтить два установочных винта с защитного колпачка реле протока и прочистить реле.
6. Установить и закрепить защитный колпачок и статор с клеммной коробкой в начальное положение.

К критическим отказам может привести:

- некорректное электрическое подключение;
- неправильное хранение оборудования;
- повреждение или неисправность электрической/гидравлической/ механической системы;
- повреждение или неисправность важнейших частей оборудования;
- нарушение правил и условий эксплуатации, обслуживания, монтажа, контрольных осмотров.

Для предотвращения ошибочных действий, персонал должен быть внимательно ознакомлен с настоящим руководством по монтажу и эксплуатации.

При возникновении аварии, отказа или инцидента необходимо незамедлительно остановить работу оборудования.

16. Утилизация изделия

Основным критерием предельного состояния изделия является:

1. отказ одной или нескольких составных частей, ремонт или замена которых не предусмотрены;
2. увеличение затрат на ремонт и техническое обслуживание, приводящее к экономической нецелесообразности эксплуатации.

Данное оборудование, а также узлы и детали должны собираться и утилизироваться в соответствии с требованиями местного законодательства в области экологии.

17. Изготовитель. Срок службы

Изготовитель:

Grundfos Holding A/S,
Poul Due Jensens Vej 7, DK-8850 Bjerringbro, Дания*

* точная страна изготовления указана на фирменной табличке оборудования.

Уполномоченное изготовителем лицо**:

ООО «Грундфос Истра»
143581, Московская область, г. Истра,
д. Лешково, д. 188,
тел.: +7 495 737-91-01,
адрес электронной почты: grundfos.istra@grundfos.com.

** для оборудования во взрывозащищенном исполнении уполномоченное изготовителем лицо.

ООО «Грундфос»
109544, г. Москва, ул. Школьная, 39-41, стр. 1,
тел.: +7 495 564-88-00, +7 495 737-30-00,
адрес электронной почты: grundfos.moscow@grundfos.com.

Импортеры на территории Евразийского экономического союза:

ООО «Грундфос Истра»
143581, Московская область, г. Истра,
д. Лешково, д. 188,
тел.: +7 495 737-91-01,
адрес электронной почты: grundfos.istra@grundfos.com;

ООО «Грундфос»
109544, г. Москва, ул. Школьная, 39–41, стр. 1,
тел.: +7 495 564–88–00, +7 495 737–30–00,
адрес электронной почты: grundfos.moscow@grundfos.com;

ТОО «Грундфос Казахстан»
Казахстан, 050010, г. Алматы,
мкр-н Кок-Тобе, ул. Кыз-Жибек, 7,
тел.: +7 727 227–98–54,
адрес электронной почты: kazakhstan@grundfos.com.

Правила и условия реализации оборудования определяются условиями договоров.

Срок службы оборудования составляет 10 лет.

По истечении назначенного срока службы, эксплуатация оборудования может быть продолжена после принятия решения о возможности продления данного показателя. Эксплуатация оборудования по назначению отличному от требований настоящего документа не допускается.

Работы по продлению срока службы оборудования должны проводиться в соответствии с требованиями законодательства без снижения требований безопасности для жизни и здоровья людей, охраны окружающей среды.



Возможны технические изменения.

18. Информация по утилизации упаковки

Общая информация по маркировке любого типа упаковки, применяемого компанией Grundfos



Упаковка не предназначена для контакта с пищевой продукцией

Упаковочный материал	Наименование упаковки/ вспомогательных упаковочных средств	Буквенное обозначение материала, из которого изготавливается упаковка/вспомогательные упаковочные средства
Бумага и картон (гофрированный картон, бумага, другой картон)	Коробки/ящики, вкладыши, прокладки, подложки, решетки, фиксаторы, набивочный материал	 PAP
Древесина и древесные материалы (дерево, пробка)	Ящики (дощатые, фанерные, из древесноволокнистой плиты), поддоны, обрешетки, съемные бортики, планки, фиксаторы	 FOR

Упаковочный материал	Наименование упаковки/ вспомогательных упаковочных средств	Буквенное обозначение материала, из которого изготавливается упаковка/вспомогательные упаковочные средства
(полиэтилен низкой плотности)	Чехлы, мешки, пленки, пакеты, воздушно-пузырьковая пленка, фиксаторы	 LDPE
Пластик (полиэтилен высокой плотности)	Прокладки уплотнительные (из пленочных материалов), в том числе воздушно-пузырьковая пленка, фиксаторы, набивочный материал	 HDPE
(полистирол)	Прокладки уплотнительные из пенопластов	 PS
Комбинированная упаковка (бумага и картон/пластик)	Упаковка типа «скин»	 C/PAP

Просим обращать внимание на маркировку самой упаковки и/или вспомогательных упаковочных средств (при ее нанесении заводом-изготовителем упаковки/вспомогательных упаковочных средств).

При необходимости, в целях ресурсосбережения и экологической эффективности, компания Grundfos может использовать упаковку и/или вспомогательные упаковочные средства повторно.

По решению изготовителя упаковка, вспомогательные упаковочные средства, и материалы из которых они изготовлены могут быть изменены. Просим актуальную информацию уточнять у изготовителя готовой продукции, указанного в разделе *17. Изготовитель. Срок службы* настоящего Паспорта, Руководства по монтажу и эксплуатации. При запросе необходимо указать номер продукта и страну-изготовителя оборудования.

Қазақша (KZ) Төлқұжат, Құрастыру және пайдалану бойынша нұсқаулық

МАЗМҰНЫ	Бет.
1. Қауіпсіздік техникасы бойынша нұсқаулар	26
1.1 Құжат туралы жалпы мәліметтер	26
1.2 Құралдағы таңбалар және жазбалар мәні	27
1.3 Қызмет көрсетуші қызметкерлер біліктілігі және оқыту	27
1.4 Қауіпсіздік техникасы бойынша нұсқауларын орындамаудан болатын қауіпті салдар	27
1.5 Қауіпсіздік техникасын сақтаумен жұмыстар орындау	27
1.6 Тұтынушыға немесе қызмет көрсетуші қызметкерлерге арналған қауіпсіздік техникасы бойынша нұсқаулар	28
1.7 Техникалық қызмет көрсету, қарап-тексерулер және құрастыру жұмыстарын орындау кезіндегі қауіпсіздік техникасы бойынша нұсқаулар	28
1.8 Қосалқы тораптар мен бөлшектерді дайындау және өздігінен қайта жабдықтау	28
1.9 Рұқсат етілмейтін пайдалану режимдері	29
2. Тасымалдау және сақтау	29
3. Құжаттағы символдар мен жазбалар мәні	29
4. Бұйым туралы жалпы мәліметтер	30
4.1 Әдепкі белгі	30
4.2 Құрылым	31
5. Орау және жылжыту	32
5.1 Орау	32
5.2 Жылжыту	32
6. Қолданылу аясы	32
7. Қолданылу қағидаты	33
8. Механикалық бөліктерді құрастыру	33
9. Электр жабдықтарының қосылымы	34
10. Пайдалануға беру	35
11. Пайдалану	36
12. Техникалық қызмет көрсету	37
13. Істен шығару	37
14. Техникалық деректер	37
15. Ақаулықтарды табу және жою	39
16. Бұйымды кәдеге жарату	41
17. Дайындаушы. Қызметтік мерзімі	41
18. Қаптаманы кәдеге жарату жөніндегі ақпарат	43
1-қосымша.	89
2-қосымша.	91

МАЗМҰНЫ

Бет.

3-қосымша.

103

4-қосымша.

107

5-қосымша.

108

**Ескерту**

Жабдықты құрастыру бойынша жұмыстарға кіріспестен бұрын аталған құжатты және Қысқаша нұсқаулықты (Quick Guide) мұқият зерттеп шығу қажет. Жабдықты құрастыру және пайдалану осы құжат талаптарына және жергілікті нормалар мен ережелерге сәйкес жүргізілулері керек.

1. Қауіпсіздік техникасы бойынша нұсқаулар

**Ескерту**

Осы жабдықты пайдалану осы үшін қажетті білімдері мен жұмыс тәжірибесі бар қызметкерлер құрамымен жүргізілуі керек. Физикалық, ойлау қабілеті шектеулі, көру және есту қабілеті нашар тұлғалар бұл жабдықты пайдалануға жіберілмеулері керек. Балаларды бұл жабдықта жақындатуға тыйым салынады.

1.1 Құжат туралы жалпы мәліметтер

Төлқұжат, Құрастыру және пайдалану бойынша нұсқаулық құрастыру, пайдалану және техникалық қызмет көрсету барысында орындалуы тиіс түбегейлі нұсқаулардан тұрады.

Сондықтан құрастыру және пайдалануға беру алдында олар тиісті қызмет көрсетуші қызметкерлермен немесе тұтынушымен міндетті түрде оқылып, зерттелулері керек. Аталған құжат үнемі жабдықты пайдалану орнында болуы керек.

Қауіпсіздік техникасы бойынша нұсқаулар 1. *Қауіпсіздік техникасы бойынша нұсқаулар* бөлімінде берілген қауіпсіздік техникасы бойынша жалпы талаптарын ғана емес, сонымен бірге басқа бөлімдерде берілген арнайы қауіпсіздік техникасы нұсқауларын да сақтау қажет.

1.2 Құралдағы таңбалар және жазбалар мәні

Жабдықтарға тікелей орналастырылған нұсқаулар, мәселен:

- айналу бағытын көрсететін көрсеткі,
- айдалатын ортаны беруге арналған ағын келте құбырының таңбалануы, оларды кез келген сәтте оқуға болатындай міндетті тәртіпте орындалуы және сақталуы керек.

1.3 Қызмет көрсетуші қызметкерлер біліктілігі және оқыту

Пайдалану, техникалық қызмет көрсету, бақылау қарап-тексерулер, сонымен бірге жабдықты құрастыру жұмыстарын орындайтын қызметкерлер құрамы орындалатын жұмысқа сәйкес біліктілікке ие болуы керек. Қызметкерлер жауапты болатын және ол бақылауы тиіс болатын мәселелердің шеңбері, сонымен қатар оның құзырет саласы тұтынушы арқылы дәл анықталулары керек.

1.4 Қауіпсіздік техникасы бойынша нұсқауларын орындамаудан болатын қауіпті салдар

Қауіпсіздік техникасы бойынша нұсқаулардың сақталмауы келесілерді шақыруы мүмкін:

- адамның денсаулығы және өмірі үшін қауіпті салдарды;
- қоршаған орта үшін қауіп төндіруді;
- келтірілген зиянды өтеу бойынша барлық кепілдікті міндеттемелердің жойылуын;
- жабдықтың негізгі атқарымдарының бұзылуын;
- техникалық қызмет көрсетудің және жөндеудің алдын-ала жазылған әдістерінің жарамсыздығын;
- электрлік немесе механикалық факторлардың әсер ету салдарынан қызметкерлердің денсаулығы мен өміріне қауіпті жағдай тудыруды.

1.5 Қауіпсіздік техникасын сақтаумен жұмыстар орындау

Жұмыстарды орындау кезінде аталған құжатта көрсетілген қауіпсіздік техникасы бойынша нұсқаулар, қауіпсіздік техникасы бойынша қолданыстағы ұлттық ұйғарымдар, сонымен қатар жұмыстарды орындау, жабдықты пайдалану және тұтынушыдағы әрекеттегі қауіпсіздік техникасы бойынша кез келген ішкі ұйғарымдар сақталулары керек.

1.6 Тұтынушыға немесе қызмет көрсетуші қызметкерлерге арналған қауіпсіздік техникасы бойынша нұсқаулар

- Егер жабдық пайдалануда болса, қолда бар жылжымалы тораптардың қорғаныс қоршауларын бөлшектеуге тыйым салынады.
- Электр энергиясымен байланысты қауіптердің пайда болу мүмкіншіліктерін болдырмау қажет (толығырақ мәлімет алу үшін, мәселен, ЭҚЕ және жергілікті энергиямен жабдықтаушы кәсіпорындардың ұйғарымдарын қараңыз).

1.7 Техникалық қызмет көрсету, қарап-тексерулер және құрастыру жұмыстарын орындау кезіндегі қауіпсіздік техникасы бойынша нұсқаулар

Тұтынушы техникалық қызмет көрсету, бақылау қарап-тексерулер және құрастыру бойынша барлық жұмыстардың орындалуын құрастыру және пайдалану бойынша нұсқаулықты толық зерттеу барысында жеткілікті шамада олармен таныстырылған және осы жұмыстарды орындауға рұқсат берілген білікті мамандармен қамтамасыз етуі керек.

Барлық жұмыстар міндетті түрде жабдық сөніп тұрған кезде жүргізілуі керек. Жабдықты тоқтату кезінде құрастыру және пайдалану бойынша нұсқаулықта көрсетілген жұмыс тәртібі мінсіз сақталуы керек.

Жұмыстар аяқталғаннан кейін барлық бөлшектелген қорғаныс және сақтандырғыш құрылғылар қайта орнатылған немесе іске қосылған болулары керек.

1.8 Қосалқы тораптар мен бөлшектерді дайындау және өздігінен қайта жабдықтау

Құрылғыларды қайта жабдықтау немесе түрлендіру жұмыстарын тек өндірушімен келісу бойынша орындауға рұқсат етіледі.

Фирмалық қосалқы тораптар мен бөлшектер, сонымен бірге дайындаушы фирма арқылы қолдануға рұқсат етілген толымдағыштар пайдалану сенімділігімен қамтамасыз етуге арналған.

Басқа өндірушілердің тораптары мен бөлшектерін қолдану, дайындаушының осының салдарынан пайда болған жауапкершіліктен бас тартуын шақыруы мүмкін.

1.9 Рұқсат етілмейтін пайдалану режимдері

Жеткізілуші жабдықтардың пайдаланушылық сенімділігіне б. Қолданылу аясы бөліміндегі атқарымдық тағайындауға сәйкес қолданған жағдайда ғана кепілдеме беріледі. Техникалық деректерде көрсетілген рұқсат етілетін мәндер барлық жағдайларда үнемі сақталулары керек.

2. Тасымалдау және сақтау

Жабдықты тасымалдауды жабық вагондарда, жабық автокөліктерде әуе, су немесе теңіз көлігімен жүргізу керек.

Механикалық факторлардың әсер етуіне байланысты жабдықтарды тасымалдау шартары ГОСТ 23216 бойынша «С» тобына сәйкес болуы керек.

Қапталған жабдықты тасымалдау кезінде өздігінен жылжуын болдырмау мақсатында көлік құралдарына сенімді бекітілген болуы керек.

Жабдықтарды сақтау шарттары ГОСТ 15150 бойынша «С» тобына сәйкес болуы керек.

Максималды тағайындалған сақтау мерзімі 2 жылды құрайды.

Тасымалдау кезіндегі сақтау температурасы: мин. -40°C ; макс. $+70^{\circ}\text{C}$. Барлық сақтау мерзімінің ішінде консервациялау талап етілмейді.

3. Құжаттағы символдар мен жазбалар мәні



Ескерту

Аталған нұсқауларды орындамау адамдардың денсаулығы үшін қауіпті салдарларға ие болуы мүмкін.



Ескерту

Аталған нұсқаулардың сақталмауы электр тоғымен зақымдалудың себебіне айналуы және адамдардың өмірі мен денсаулығы үшін қауіпті салдарға ие болуы мүмкін.



Оларды орындамау жабдықтың бұзылуына және бүлінуіне әкеліп соқтыруы мүмкін қауіпсіздік техникасы бойынша нұсқаулар.

Нұсқау

Жұмысты жеңілдететін және жабдықты қауіпсіз пайдалануын қамтамасыз ететін ұсыныстар немесе нұсқаулар.

4. Бұйым туралы жалпы мәліметтер

Аталған құжат UPA сериясындағы сорғыларға (ары қарай мәтін бойынша - сорғылар) таралады.

UPA – сумен жабдықтаудың жеке меншік жүйелерінде су тарату нүктелерінде талап етілетін қысыммен қамтамасыз етуге арналған шағын көтергіш сорғылар. Кіріктірілген немесе, үлгілерге байланысты жиынтықта жеткізілетін ағын релесі осы сериядағы сорғыларды автоматты жұмыспен қамтамасыз етеді.

UPA сорғыларының сериясы 4 үлгіден тұрады:

- UPA 15-90
- UPA 15-90 N
- UPA 15-120
- UPA 15-160

Жабдықтың жеткізілім жиынтығында реттеулерді, техникалық қызмет көрсетуді және тағайындалуы бойынша қолдануды жүзеге асыратын керек-жарақтар мен құрал-саймандар болмайды. Дайындаушының қауіпсіздік техникасы талаптарын есепке алумен стандартты құрал-саймандарды қолданыңыз.

4.1 Әдепкі белгі

Айналым сорғыларының әдепкі белгісі

Мысалы	UP	A	15	-90	N
Типтік қатар					
Ағын релесі бойынша автоматты іске қосу/тоқтату					
Сорғыш және арынды келте құбырлардың атаулы диаметрі (DN), [мм]					
Максималды арын [дм]					
Сорғы корпусы					
[]: катафорездік жабынмен шойын					
N = тот баспайтын болат					

4.2 Құрылым

UPA сорғылары статордан тот баспайтын болаттан жасалған герметикалық қауызбен оқшауланған «дымқыл» ротормен сорғылар болып табылады. Сорғы мен электрлі қозғалтқыш тек қана екі тығыздағыш аралық қолданылатын білікті тығыздағышсыз бірыңғай торапты құрайды.

Мойынтіректер айдалатын сұйықтықпен майланады. Электрлі қозғалтқышты салқындату қайта айдалатын сұйықтықпен жүзеге асырылады, бұл құрылымында ауа желдеткішін қолданбауға мүмкіндік береді. Осының арқасында сорғы шусыз жұмыс істейді және шағын өлшемдерге ие.

UPA сорғылары катафорездік жабынмен шойыннан немесе тот баспайтын болаттан орындалуға байланысты коррозияға төзімді ағын бөлігіне ие.

UPA 15-90 (N) және UPA 15-120 сорғылары кіріктірілген ағын релесінен тұрады. UPA 15-160 сорғылары шығарылатын ағын релесінен тұрады. UPA сериясындағы сорғылардың ағын релесінің қимадағы сызбасы *1-қосымша* келтірілген. Ол камерада жылжитын (1) магниттен (2) тұрады. Сұйықтықтың сорғыда жылжуы кезінде, магниттік ұштығымен жиектеме жылжиды және клеммалық қораптағы магниттік түйіспе (3) тұйықталады. Сорғы бұл жағдайда іске қосылады.

UPA сериясындағы сорғылар материалдарының сипаттамалары мен қимадағы сызбалары *2-қосымша* келтірілген.

UPA 15-90 (N) және UPA 15-120 электрлі қозғалтқышы

UPA 15-90 (N) және UPA 15-120 қысқа тұйықталған ротормен 2-полюстік асинхронды қозғалтқышпен жабдықталған. Сорғылар Schuko ашасымен кабелмен жинақталған.

UPA 15-90(N) сорғыларының электрлі қозғалтқышы қысқа тұйықталудан қорғаныспен және толық кедергі қорғанысымен жабдықталған. UPA 15-120 электрлі қозғалтқышы жылулық асқын жүктелулерден қорғаныспен жабдықталған. Қос жағдайларда да электрлі қозғалтқыштың сыртқы қорғанысы талап етілмейді.

UPA 15-160 электрлі қозғалтқышы

UPA 15-160 тиімділігі жоғары жиілік түрлендіргішпен тұрақты магниттерде 4-полюстік синхронды қозғалтқышпен жабдықталған. Желілік қуат беруге қосылым үшін клеммалық қорап Volex түріндегі жалғағышқа ие болады. UPA 15-160 жиынтығына NTC термисторлық блокпен және Volex коннекторымен, Schuko желілік ашасысыз кабель кіреді.

Электрлі қозғалтқыш жылулық асқын жүктелулерден кіріктірілген қорғаныспен жабдықталған. Электрлі қозғалтқышты қосымша сырттай қорғау талап етілмейді.

Фирмалық тақтайша

Сорғылардың фирмалық тақтайшасы 3-қосымша келтірілген.

5. Орау және жылжыту

5.1 Орау

Жабдықты алу кезінде қаптаманы және жабдықтың өзін тасымалдау кезінде алынуы мүмкін бүлінулердің бар ма екендігін тексеріңіз. Қаптаманы кәдеге жаратудың алдында оның ішінде құжаттар және кішкентай бөлшектер қалмағанын мұқият тексеріп алыңыз. Егер алынған жабдық тапсырысыңызға сәйкес келмесе, жабдық жеткізушіге хабарласыңыз. Егер жабдық тасымалдау кезінде бүлінсе, көлік компаниясымен бірден хабарласыңыз және жабдық жеткізушісіне хабарлаңыз. Жеткізуші өзімен бірге ықтимал бүлінуді мұқият қарап алу құқығын сақтайды.

Қаптаманы кәдеге жарату жөніндегі ақпаратты 18. *Қаптаманы кәдеге жарату жөніндегі ақпарат* бөлімінен қар.

5.2 Жылжыту



Ескерту

Қолмен атқарылатын көтеру және тиеу-түсіру жұмыстарына қатысты жергілікті нормалар мен ережелерді сақтау керек.



Жабдықты қуат беру кабелінен көтеруге тыйым салынады.

6. Қолданылу аясы

Корпусы шойыннан немесе тот баспайтын болаттан жасалған UPA шағын көтергіш сорғылары жеке меншік үйлерді сумен жабдықтау жүйелеріндегі қысымды арттыруға арналған. UPA сорғылары ашық жүйелерде қолданылады және сумен жабдықтау жүйесіне тікелей қосыла алады.

Сорғылар сұйықтықтың келесідей түрлерімен түрлі орындалуларда қолжетімді болады:

- Тұщы су;
- Хлорланған ауыз су.



Ескерту

Сорғыны дизельдік отын, бензин секілді тұтанғыш сұйықтықтықтарды және басқа да сондай сұйықтықтарды айдау үшін қолдануға тыйым салынады.



Ескерту

Сорғыны қышқылдар және теңіз суы секілді агрессивтік сұйықтықтарды айдау үшін қолдануға тыйым салынады.



Ескерту

ЫСЖ жергілікті жүйелеріндегі айдалатын сұйықтық температурасы Legionella пайда болуын болдырмау үшін әрдайым 50 °С-тан жоғары болуы керек. Қазандық қызуының ұсынылатын температурасы: 60 °С.

7. Қолданылу қағидаты

УРА сорғыларының қолданылу қағидаты кіріс келте құбырдан шығысқа жылжитын сұйықтықтың қысымын арттыруға негізделген. Сұйықтық сорғының кіріс келте құбыры арқылы өте отырып, айналушы жұмыс дөңгелегіне келіп түседі. Ортадан тепкіш күштердің әрекетінен сұйықтықтың жылдамдығы артады. Сұйықтықтың артушы кинетикалық энергиясы шығыс келте құбырда жоғары қысымға түрленеді.

Жұмыс дөңгелегінің айналуын электрлі қозғалтқыш қамтамасыз етеді.

8. Механикалық бөліктерді құрастыру

Жадбықты құрастыру бойынша қосымша мәліметтер Қысқаша нұсқаулықта (Quick Guide) берілген.

УРА сорғылары оларды аударылу, құлау немесе кездейсоқ орнын ауыстыру қауіптерісіз қолданумен қамтамасыз ету үшін пайдаланылу орнына берік бекітілулері керек.

Сорғы әрдайым электрлі қозғалтқыштың білігі жерге қатысты көлденең күйде болғандай орнатылуы керек. Толығырақ суретпен сипаттауларды Қысқаша Нұсқаулықтан (Quick Guide) қар.

Назар
аударыңыз

UPA сорғысының құрышы қосқыш келте құбырлармен тігінен немесе көлденеңінен орнатыла алады, бұл ретте электрлі қозғалтқыштың білігі жерге қатысты көлденең күйде болуы керек.

Сорғының жүйемен қосылу орнын UPA сорғысын құрастырудың алдында сумен жуу қажет.

Назар
аударыңыз

Сорғының мойынтіректері айдалушы сумен майланады, сондықтан сорғының сусыз 10 секундтан аса уақыт жұмыс істеуіне рұқсат етілмейді.

UPA 15-160 сорғысы жиынтықта жеткізілетін сыртқы ағын релесінен іске қосылады/сөндіріледі. Ағын релесін сорғының шығыс келте құбырына орнату қажет.

Клеммалық қораптың күйі

Сорғы корпусында конденсатты кетіру үшін арнайы дренажды саңылаулар қарастырылғандықтан, клеммалық қораптың орналасуына ерекше талаптар болады.

UPA сорғыларының әрбір үлгілерінен клеммалық қораптың рұқсат етілген орналасуы Қысқаша Нұсқаулықта (Quick Guide) келтірілген.

9. Электр жабдықтарының қосылымы

Назар
аударыңыз

Жалғағыш жерге тұйықталған болуы керек. Барлық электрлі қосылыстар қолданыстағы нормаларға сәйкес жүргізілуі керек.



Сорғы тек жабық бөлмелжайларда ғана орнатылуға арналған. Сорғыны ылғалдардың тиіп кетуінен қорғау қажет. Сорғыны орнату орны жақсы желдетілетін, сызға және конденсаттың түзілуіне бейім емес болуы керек.

Қуат беру баусымының судың кабель бойынша клеммалық қорапқа кіріп кетпейтіндей етіп клеммалық қораптан төмен асылып тұрғанына көз жеткізіңіз. Егер сорғы орнатылған құбырда ауа жинақталуы мүмкін болса, онда оған автоматты ауақайтарғы орнатылған болуы керек.

UPA 15-90 (N) және UPA 15-120 қосылымы

Сорғылар Schuko ашасымен жабдықталған. Сорғыны іске қосу үшін оны электрлі резеткіге қосыңыз.

UPA 15-160 қосылымы

Сорғының желіге қосылымы үшін NTC термисторлық блогымен және сорғының жеткізілім жиынтығында келетін Volex істікшесімен кабелді пайдалану қажет Қосылым жөніндегі нұсқаулық Қысқаша нұсқаулықта (Quick Guide) келтірілген.

10. Пайдалануға беру

Барлық бұйымдар дайындаушы зауытта қабылдау-тапсыру сынақтарынан өтеді. Орнату орнында қосымша сынақтар талап етілмейді.



Сорғыны жүйе айдалатын жұмыс сұйықтығымен толғанға дейін пайдалануға шығармаңыз.

UPA сорғыларын пайдалануға шығару үшін желілік ажыратқышты «Іске қосулы» күйіне ауыстыру керек.

Пайдаланудың оңтайлы режиміне қол жеткізу үшін сорғыдан ауа шығарылған болуы керек. Ол үшін келесі әрекеттерді орындау қажет:

- 1) сорғыны электр резеткіге қосу, желілік ажыратқышты «Іске қосулы» күйіне ауыстыру;
- 2) шүмекті ашу;
- 3) тығындағы оймакілтекке оймакілтек бұрағышты қою;
- 4) тығынды бұрап шығару, сорғы корпусынан ауаны шығару;
- 5) тығынды бұрап жабу.

Ұзақ мерзімдік жұмыссыз тұрып қалудан кейін сорғыны іске қосудың алдында келесілерді орындау қажет:

- барлық жүйенің қайта айдалушы сұйықтықпен толуын тексеру;
- оймакілтек бұрағыштың көмегімен ротордың білігін бұрау;
- сорғы корпусынан және ротордың қауызынан ауаны кетіру.

Назар
аударыңыз

Суық сорғыға ыстық су келіп түскен кезде керамикалық мойынтіректердің немесе ротордың керамикалық білігінің бұзылуына әкеліп соқтыруы мүмкін «термиялық соққы» ықтимал болады.

11. Пайдалану

Пайдалану шарттары 14. *Техникалық деректер* бөлімде келтірілген.

Назар
аударыңыз

Сорғыны барлық жүйеден ауаны шығару үшін қолданбаңыз. Жұмыс сұйықтығымен толтырылмаған сорғыны пайдалануға болмайды.

Сорғының ұзақ уақыт бойы жүйеде сусыз немесе кірістегі минималды шекті қысымсыз жұмыс істеуіне тыйым салынады (14. *Техникалық деректер* бөлімін қар.).

Сорғы барлық қызметтік мерзімінде мерзімдік диагностикалауды талап етпейді.

Аталған талаптардың сақталмауы қозғалтқыш пен сорғының бүлінуіне әкеліп соқтыруы мүмкін.

Сорғы 0,09 З^м/с су шығыны кезінде ағын датчигінен іске қосылады. Ағынның бұл мәндерден төмен азаюы кезінде, сорғы автоматты түрде ажыратылады.

Жабдық электромагниттік кедергілерге төзімді, 6. *Қолданылу аясы* бөліміне сай тиісті тағайындалу шарттарына сәйкес және энергияны аз тұтынатын аймақтарда, коммерциялық және өндірістік аймақтарда электромагниттік өрістің/электромагниттік сәулеленудің кернеу деңгейі шекті рұқсат етілетіннен асып кетпейтін шарттарда қолдануға арналған.

12. Техникалық қызмет көрсету

Сорғыға техникалық қызмет көрсету 3 айда бір рет электр кабелінің және электр құдыңтың бүтіндігін тексеріп отыруды қарастырады. Сонымен бірге сондай тұрақтылықпен сорғының/ сорғылардың кіріс және шығыс келте құбырларының қосылу бүтіндіктерін тексеріп отыру.

Айдалатын ортаға байланысты (жүзгіндердің, темір тұздарының болуы, судың жоғары кермектігі) ағын бөлігін тазалау қажет етілуі мүмкін. 15. Ақаулықтарды табу және жою бөлімін қар.



Ескерту

Сорғымен кез келген жұмыстарды бастаудың алдында, электр қуат берудің ажыратулы екендігіне және оның кездейсоқ іске қосылмайтындығына көз жеткізіңіз.

13. Істен шығару

UPA сериясындағы сорғыларды пайдаланудан шығару үшін, желілік ажыратқышты «Сөндірулі» күйіне ауыстыру қажет.



Желілік ажыратқышқа дейін орналасқан барлық электр желілері әрдайым тұрақты кернеулі болады. Сондықтан, жабдықтың кездейсоқ немесе рұқсат етілмеген іске қосылуын болдырмау үшін, желілік ажыратқышты бұғаттау қажет.

14. Техникалық деректер

UPA сериясындағы сорғылардың шығынды-арыңды сипаттамалары *4-қосымша* келтірілген.

UPA сериясындағы сорғылардың габариттік өлшемдері *5-қосымша* келтірілген.

Жабдықтың салмағы туралы ақпаратты Grundfos Product Center сайтында өнімнің нөмірі бойынша ашық түрде табуға болады.

Пайдаланушылық деректер	
Айдалатын сұйықтық температурасы:	+2 °C-ден +95 °C-ге дейін
Қоршаған орта температурасы:	+2-ден +40 °C-ге дейін
Ауаның максималды салыстырмалы ылғалдылығы:	Макс. 95 %
Кіріс келте құбыр жағындағы минималды қысым:	Мин. 0,2 бар
Жүйедегі максималды қысым:	Макс. 10 бар
Шу деңгейі:	<43 дБ(А)
Қорғаныс деңгейі:	IPX2D
Оқшаулау сыныбы:	Н
Сорғының іске қосылуының минималды шығыны	
UPA 15-90 (N):	1,5 л/мин
UPA 15-120:	1,7 л/мин
UPA 15-160:	1,8 л/мин
Электрлі деректер	
Қуат беру кернеуі:	1 x 230 В, 50 Гц
Максималды тоқ	
UPA 15-90 (N):	0,48 А
UPA 15-120:	0,98 А

Пайдаланушылық деректер	
UPA 15-160:	1,41 А
Максималды тұтынылатын қуат	
UPA 15-90 (N):	120 Вт
UPA 15-120:	200 Вт
UPA 15-160:	180 Вт

15. Ақаулықтарды табу және жою

Пайдалану бойынша қосымша нұсқаулар Қысқаша нұсқаулықта (Quick Guide) келтірілген. UPA 15-90 (N) сорғыларының ақаулықтарын табу және жою *1-кесте* келтірілген.

1-кесте

Ақаулық	Себебі	Ақаулықтарды жою
Сорғы жұмыс істемейді.	Су ағыны сорғыны іске қосу үшін тым әлсіз (UPA 15-90 (N) үшін 1,5 л/мин; UPA 15-120 үшін 1,7 л/мин көптеу болуы керек.	Судың үлкен ағысын құру
Сорғы жұмыс істемейді.	Сорғы қарысып қалды.	Сорғының су жүретін бөлігін тексеру және қажет болған жағдайда жуу.
	Ағыс релесі лайланды.	Реле корпусының бастиек бөлігін ажырату және бөлшектерін тазалау.
Сорғы жұмыс істеуде, бірақ қысым тудырмайды.	Шүмекті жабу.	Шүмекті ашу.
	Жүйеден ауа шығарылмады.	Сорғыны ашық шүмекпен бірнеше минут іске қосылған күйде қалдыру.
Сорғыда шу бар	Сорғы ластанған.	Ағын бөлігін тазалау
	Жүйеде/сорғыда ауа.	Сорғыны ашық шүмекпен бірнеше минут іске қосылған күйде қалдыру.

Ақаулық	Себебі	Ақаулықтарды жою
Сорғы шүмек жабық кезде сәндірілмейді.	Ағыс релесі лайланды.	Реле корпусының бастиек бөлігін ажырату және бөлшектерін тазалау.

UPA 15-90 (N) және UPA 15-120 сорғыларына арналған ағын релесі лайланған жағдайда оны тазалауды жүргізу керек.

1. Жұмысты бастаудың алдында қуат беруді ажырату, беруші және арынды құбыжолды жабу.
2. Қозғалтқыш статорын ұстай отырып, сорғы корпусынан төрт орнатқыш бұранданы (4 немесе 5 мм сомын бұрағышпен) бұрап шығару.
3. Статорды сорғы қауызынан мұқият бөлектеу және клеммалық қораппен статорды ағын релесіне қолжетімділік ашылатындай етіп бұрау.
4. Орнатқыш бұрандаларды орындарына қою және оларды қиғашынан және тұрақты сәтпен (5 Н*м) тарту.
5. Ағын релесінің қорғаныс қалпағынан екі орнатқыш бұрандаларды бұрап шығару және релені тазалау.
6. Қорғаныс қалпағы мен клеммалық қорабымен статорды бастапқы қалыпқа орнату және бекіту.

Өте күрделі бұзылуларға көлесілер жатады:

- қате электрлік қосылым;
- жабдықты қате сақтау;
- электрлі/гидравликалық/механикалық жүйелердің бүлінуі немесе ақаулықтары;
- жабдықтың ең маңызды бөліктерінің бүлінуі немесе ақаулықтары;
- пайдалану, қызмет көрсету, құрастыру, бақылау байқауларының ережелері мен шарттарының бұзылуы.

Қате әрекеттерді болдырмау үшін қызметкерлер құрамы осы құрастыру және пайдалану бойынша нұсқаулықпен мұқият танысып шыққан болуы керек.

Апаттар, істін шығу немесе оқиғалар туындаған кезде жабдықтың жұмысын тез арада тоқтату қажет.

16. Бұйымды кәдеге жарату

Құрал күйінің негізгі шектік шарттары болып табылатындар:

1. жөндеу немесе алмастыру қарастырылмаған бір немесе бірнеше құрамдас бөліктердің істен шығуы;
2. пайдалануды экономикалық жөнсіздікке әкеліп соқтыратын жөндеу мен техникалық қызмет көрсетуге кететін шығындарды арттыру.

Бұл жабдық, сонымен қатар тораптары мен бөлшектері экология саласындағы жергілікті заңнама талаптарына сәйкес жиналып кәдеге жаратылулары керек.

17. Дайындаушы. Қызметтік мерзімі

Дайындаушы:

Grundfos Holding A/S,
Poul Due Jensens Vej 7, DK-8850 Bjerringbro, Дания*

* нақты дайындаушы ел жабдықтың фирмалық тақтайшасында көрсетілген.

Дайындаушымен уәкілеттілік берілген тұлға**:

«Грундфос Истра» ЖШҚ
143581, Мәскеу облысы, Истра қ.,
Лешково а., 188-үй,
тел.: +7 495 737-91-01,

электрондық поштаның мекенжайы: grundfos.istra@grundfos.com.

** жарылыстан қорғалған орындалудағы жабдық үшін дайындаушы арқылы уәкілеттік берілген тұлға.

«Грундфос» ЖШҚ
109544, Мәскеу қ., Школьная көш., 39-41, құр. 1,
тел.: +7 495 564-88-00, +7 495 737-30-00,
электрондық поштаның мекенжайы: grundfos.moscow@grundfos.com.

Еуразиялық экономикалық одақтың аумағындағы импорттаушылар:

«Грундфос Истра» ЖШҚ
143581, Мәскеу облысы, Истра қ.,

Лешково а., 188-үй,
тел.: +7 495 737-91-01, электрондық поштаның мекенжайы:
grundfos.istra@grundfos.com;

«Грундфос» ЖШҚ
109544, Мәскеу қ., Школьная көш., 39-41, құр. 1,
тел.: +7 495 564-88-00, +7 495 737-30-00,
электрондық поштаның мекенжайы: grundfos.moscow@grundfos.com;

«Грундфос Қазақстан» ЖШС
Қазақстан, 050010, Алматы қ.,
Көк-Төбе шағын ауданы, Қыз-Жібек көш., 7,
тел.: +7 727 227-98-54,
электрондық поштаның мекенжайы: kazakhstan@grundfos.com.

Жабдықты өткізу ережелері мен шарттары шарттардың талаптарымен анықталады.

Жабдықтың қызметтік мерзімі 10 жылды құрайды.

Тағайындалған қызметтік мерзімі аяқталғаннан кейін, жабдықты пайдалану аталған көрсеткішті ұзарту мүмкіндігі жөнінде шешім қабылдағаннан кейін жалғаса алады. Жабдықты аталған құжаттың талаптарынан ерекшеленетін тағайындалу бойынша пайдалануға жол берілмейді.

Жабдықтың қызметтік мерзімін ұзарту бойынша жұмыстар адамдардың өмірі мен денсаулығын, қоршаған ортаны қорғауға арналған қауіпсіздік талаптарын төмендетусіз заңнама талаптарына сәйкес жүргізілулері керек.



Техникалық өзгерістердің болуы ықтимал.

18. Қаптаманы кәдеге жарату жөніндегі ақпарат

Grundfos компаниясы қолданатын қаптаманың кез келген түрінің таңбалануы туралы жалпы ақпарат



Қаптама тағам өнімдеріне тигізуге арналмаған

Қаптау материалы	Қаптамалар/қосымша қаптау құралдарының атауы	Қаптамалар/қосалқы қаптау құралдары өзірленетін материалдың әріптік белгіленуі
Қағаз бен картон (гофрленген картон, қағаз, басқа картон)	Қораптар/жәшіктер, салымдар, төсемелер, салмалар, торлар, бекіткіштер, толтырма материал	 PAP
Сүректер мен ағаш материалдары (ағаш, тығын)	Жәшіктер (ағаш талшықты тақталардан жасалған шере және тақтай), табандықтар, торламалар, алынбалы ернеулер, тақталар, бекіткіштер	 FOR

Қаптау материалы	Қаптамалар/қосымша қаптау құралдарының атауы	Қаптамалар/қосалқы қаптау құралдары өзiрленетiн материалдың әрiптiк белгiленуi
(тығыздығы төмен полиэтилен)	Жабындар, қаптар, таспалар, пакеттер, ауа-көпіршікті үлдір, бекіткіштер	 LDPE
Пластик (тығыздығы жоғары полиэтилен)	Бекіткіш төсемелер (таспалы материалдардан жасалған), оның ішінде ауа-көпіршікті таспа, бекіткіштер, толтырма материал	 HDPE
(полистирол)	Пенопласттан жасалған бекіткіш төсемелер	 PS
Біріктірілген қаптама(қағаз және картон/пластик)	«Скин» түрлі қаптама	 C/PAP

Қаптаманың және/немесе қосымша қаптау құралының таңбалауына назар аударуды өтінеміз (оның қаптаманы/қосымша қаптау құралын дайындаушы зауыт арқылы белгіленуі кезінде). Қажет болған кезде, Grundfos компаниясы ресурстарды үнемдеу және экологиялық тиімділік мақсатында пайдаланылған қаптаманы және/немесе қосымша қаптау құралын қайта қолдануы мүмкін.

Дайындаушының шешімімен қаптама, қосымша қаптау құралы және олар дайындалған материалдар ауыстырылуы мүмкін. Маңызды ақпаратты осы Төлқұжат, Құрастыру және пайдалану бойынша нұсқаулықтың *17. Дайындаушы. Қызметтік мерзімі* бөлімінде көрсетілген дайын өнімнің дайындаушысынан пысықтауды өтінеміз. Сұраныс кезінде өнім нөмірін және жабдықты дайындаушы елді көрсету керек.

Кыргызча (КГ) Паспорт, Куроо жана пайдалануу боюнча колдонмо

МАЗМУНУ	Бет.
1. Коопсуздук техникасы боюнча көрсөтмөлөр	47
1.1 Документ тууралуу жалпы маалымат	47
1.2 Буюмдагы символдордун жана жазуулардын маанилери	48
1.3 Тейлөөчү кызматчылардын квалификациясы жана окуусу	48
1.4 Коопсуздук техникасы боюнча көрсөтмөлөрдү сактабагандан келип чыккан коркунучтуу кесепеттери	48
1.5 Коопсуздук техникасын сактоо менен иштерди аткаруу	48
1.6 Керектөөчү же тейлөөчү кызматчылар үчүн коопсуздук техникасы боюнча көрсөтмөлөр	49
1.7 Техникалык тейлөөнү, кароону жана куроону аткарууда коопсуздук техникасы боюнча көрсөтмөлөр	49
1.8 Өз алдынча көрөңгө түйүндөрдү жана бөлүктөрдү кайра жабдуу жана даярдоо	49
1.9 Пайдалануунун жол берилбеген режимдери	50
2. Ташуу жана сактоо	50
3. Документтеги символдордун жана жазуулардын мааниси	50
4. Буюм тууралуу жалпы маалымат	51
4.1 Типтүү белгилөө	51
4.2 Түзүлүшү	52
5. Таңуу жана ташуу	53
5.1 Таңгак	53
5.2 Ташуу	53
6. Колдонуу тармагы	53
7. Иштөө принциби	54
8. Механикалык бөлүктү куроо	55
9. Электр жабдуусун туташтыруу	55
10. Пайдаланууга киргизүү	56
11. Пайдалануу	57
12. Техникалык тейлөө	58
13. Пайдалануудан чыгаруу	58
14. Техникалык берилмелери	58
15. Бузулган жерлерди табуу жана оңдоо	60
16. Буюмду утилизациялоо	62
17. Даядоочу. Иштөө мөөнөтү	62
18. Таңгакты кайра керектөө боюнча маалымат	64
1-тиркеме.	89
2-тиркеме.	91

МАЗМУНУ	Бет
3-тиркеме.	103
4-тиркеме.	107
5-тиркеме.	108

**Эскертүү**

Жабдууну куроо иштерине киришүүдөн мурда, ушул документ жана Кыскача колдонмо (Quick Guide) менен жакшылап таанышып чыгуу керек. Жабдууну куроо жана пайдалануу ушул документтин талаптарына жана жергиликтүү ченемдерине жана жергиликтүү эрежелерге ылайык жүргүзүлүшү керек.

1. Коопсуздук техникасы боюнча көрсөтмөлөр

**Эскертүү**

Ушул жабдууну пайдалануу бул үчүн керектүү билими жана тажрыйбасы болгон кызматчылар тарабынан жүргүзүлүшү керек.

Дене-мүчөсү, акыл-эс жактан мүмкүнчүлүктөрү чектелген, көрүүсү жана угуусу начар адамдарга бул жабдууну пайдаланууга жол бербөө зарыл.

Балдарга жабдууну пайдаланууга тыюу салынат.

1.1 Документ тууралуу жалпы маалымат

Куроо жана пайдалануу боюнча колдонмо, паспортто куроо, пайдалануу жана техникалык жактан тейлөөдө аткарылуучу принципалдык көрсөтмөлөр камтылган. Ошондуктан, куроо жана пайдалануу алдында, тейлөөчү кызматчылар жана колдонуучулар аларды милдеттүү түрдө изилдеп чыгышы керек. Ушул документ ар дайым жабдууну пайдаланган жерде туруш керек.

1. Коопсуздук техникасы боюнча көрсөтмөлөр Бөлүмүндө келтирилген коопсуздук техникасынын жалпы көрсөтмөлөрүн гана сактабастан, башка бөлүмдөрдө берилген атайын көрсөтмөлөрдү дагы сактоо керек.

1.2 Буюмдагы символдордун жана жазуулардын маанилери

Жабдуунун өзүндөгү көрсөтмөлөр, мисалы:

- айлануунун багытын көрсөткөн багыттооч,
- сордурулган чөйрөгө жөнөтүү үчүн басым алдында болуучу патрубканын белгиси, алар бардык учурларда окуганга мүмкүн болгудай сакталган тартипте жайгашышы керек.

1.3 Тейлөөчү кызматчылардын квалификациясы жана окуусу

Пайдаланууну, техникалык тейлөөнү алып барган жана контролдоочу текшерүүлөрдү өткөргөн, ошондой эле жабдууну орноткон кызматчылар ылайыктуу квалификацияга ээ болушу керек. Кызматчылар көзөмөлгө алган жана алар үчүн жоопкерчилигин тарткан маселелердин арымы, жана ошондой эле анын иш-билги аймагы керектөөчү тарабынан так аныкталууга тийиш.

1.4 Коопсуздук техникасы боюнча көрсөтмөлөрдү сактабагандан келип чыккан коркунучтуу кесепеттери

Коопсуздук техникасы боюнча көрсөтмөлөрдү сактабагандык төмөнкүлөргө алып келиши мүмкүн:

- адамдын саламаттыгына жана өмүрү үчүн кооптуу кесепеттерди;
- айлана-чөйрө үчүн коркунучтун жаралышы;
- зыяндын ордун толтуруу үчүн бардык кепилдик милдеттенмелердин жокко чыгарылышына алып келет;
- жабдуунун маанилүү функцияларынын иштебей калышы;
- белгиленген техникалык тейлөө жана оңдоо ыкмаларынын натыйжасыздыгы;
- электр жана механикалык факторлордон кызматкерлердин өмүрүнө жана ден соолугуна коркунучтуу абалдын пайда болуусу.

1.5 Коопсуздук техникасын сактоо менен иштерди аткаруу

Жабдууну иштетип жатканда, колдонуучунун колдонуусундагы куроо жана пайдалануу боюнча техника коопсуздугу боюнча аталган колдонмодо келтирилген көрсөтмөлөр, коопсуздук техникасы боюнча колдонуудагы улуттук эскертүүлөр, ошондой эле иштерди аткаруу, жабдууну пайдалануу жана коопсуздук техникасы боюнча бардык ички эскертүүлөр сакталууга тийиш.

1.6 Керектөөчү же тейлөөчү кызматчылар үчүн коопсуздук техникасы боюнча көрсөтмөлөр

- Жабдуу пайдаланылып жаткан болсо, иштеп жаткан түйүндөрдүн жана бөлүктөрдүн коргоо тосмолорун кайра орнотуп чыгууга тыюу салынат.
- Электр энергиясы менен байланышкан коркунучтардын пайда болуу мүмкүнчүлүктөрүн жоюу зарыл (мисалы, ПУЭнин жана энергия менен камсыздоочу жергиликтүү ишканалардын көрсөтмөлөрүн тагыраак карап чыккыла).

1.7 Техникалык тейлөөнү, кароону жана куроону аткарууда коопсуздук техникасы боюнча көрсөтмөлөр

Колдонуучу техникалык тейлөө, контролдук текшерүү, куроо боюнча иштердин бардыгын ушул жумуштарды аткарууга коё берилген жана пайдалануу, куроо жетекчилиги менен жетиштүү деңгээлде таанышып чыккан квалификациялуу адистердин аткаруусун камсыз кылууга тийиш.

Бардык иштер милдеттүү түрдө жабдуу өчүрүлгөн учурда жүргүзүлүшү керек. Жабдуунун ишин токтотоордо жабдууну орнотуу жана иштетүү боюнча көрсөтмөдө камтылган иш-аракеттер тартиби сакталышы керек.

Иш аяктаганда бардык алынган сактоо жана коргоо жабдууларды кайра орнотуу же күйгүзүү керек.

1.8 Өз алдынча көрөңгө түйүндөрдү жана бөлүктөрдү кайра жабдуу жана даярдоо

Жабдууларды өндүрүүчүнүн гана уруксаты менен кайра орнотууга же модификациялоого мүмкүн.

Фирманын кошумча түйүндөрү жана бөлүктөрү, ошондой эле даярдоочу фирма тараптан уруксат берилген топтомдор пайдалануунун ишеничтүүлүгүн камсыздоо үчүн тандалган.

Башка өндүрүүчүлөрдүн түйүндөрүн жана бөлүктөрүн колдонсо натыйжалар үчүн даярдоочу жоопкерчилик тартуудан баш тартышы мүмкүн.

1.9 Пайдалануунун жол берилбеген режимдери

Жеткирилген жабдууну пайдалануунун ишеничтүүлүгүнө кепилдик бөлүмүндө каралган функционалдык иштөөгө ылайык гана колдонулганда кепилдик берилет *6. Колдонуу тармагы*. Бардык учурда техникалык маалыматта уруксат берилген гана маанилерди колдонуу керек.

2. Ташуу жана сактоо

Жабдууну үстү жабылган вагондордо, үстү жабык унааларда, аба, суу же деңиз аркылуу жеткирүү керек.

Жабдууну жеткирүү шарттары механикалык факторлордун таасир этүү бөлүгүндө ГОСТ 23216 боюнча «С» тобуна туура келүүгө тийиш.

Жеткирүүдө жабдуу ордунан ары-бери жылып кетпеш үчүн аны унаага бекем бекитиш керек.

Жабдууну сактоо шарттары ГОСТ 15150 «С» тобуна дал келүүгө тийиш.

Максималдуу белгиленген сактоо мөөнөтү 2 жыл.

Ташып жатканда сактоо температурасы: мин. -40°C ; макс. $+70^{\circ}\text{C}$. Сактоонун бардык мөөнөтүндө консервация талап кылынбайт.

3. Документтеги символдордун жана жазуулардын мааниси



Эскертүү

Ушул көрсөтмөлөр сакталбаса, адамдардын ден соолугуна коркунучтуу кесепеттер жаралышы мүмкүн.



Эскертүү

Бул көрсөтмөлөрдү сактабаганда электр тогунан жапа чегүүнүн себептери жана адамдардын тагдыры, саламаттыгы үчүн коркунучтуу кесепеттерден болуп калышы мүмкүн.



Жабдуунун иштебей калуусуна, ошондой эле бузулуусуна себепкер болгон аткарылбаган коопсуздук техникасынын көрсөтмөлөрү.

Көрсөтмө

Жабдуунун иштешин жеңилдетип, коопсуз пайдаланууну камсыздоочу сунуштамалар же көрсөтмөлөр.

4. Бюм тууралуу жалпы маалымат

Бул документ UPA сериясындагы соркысмаларга (мындан ары текст боюнча - соркысмалар) тиешелүү.

UPA – суу менен камсыздоонун жеке тутумдарынын суу бөлүштүрүүчү чекиттеринде талап кылынган басым менен камсыз кылуу үчүн арналган. Кыналган же, моделине жараша топтом менен жеткирилүүчү агым релеси ушул сериянын соркысмаларынын автоматтык ишин камсыз кылат.

UPA соркысма сериясына 4 модель кирет:

- UPA 15-90
- UPA 15-90 N
- UPA 15-120
- UPA 15-160

Жабдууну жеткирүү топтомунда техникалык тейлөөнү жана арналышы боюнча колдонууну жөнгө салуу үчүн тиешелүү буюмдар жана аспаптар болбойт. Даярдоочунун техникалык коопсуздугунун талаптарын эске алуу менен стандарттык аспаптарды пайдаланыңыз.

4.1 Типтүү белгилөө

Айланма соркысмалардын типтүү белгилениши

Мисал	UP	A	15	-90	N
Типтүү катар					
Агым релеси боюнча автоматтык коё берүү/токтотуу					
Соруучу жана оргутма келтетүтүктөрдүн номиналдуу диаметри (DN), [мм]					
Максималдуу кысым [дм]					
Соркысманын корпусу					
[]: катафорездүү каптоосу менен чоюн					
N = дат баспас болот					

4.2 Түзүлүшү

UPA соркысмалары статордон герметикалуу дат баспас болоттон жасалган гильза менен обочолонгон «нымдуу» ротору менен соркысма болуп саналат. Соркысма менен электр кыймылдаткыч вал тыгыздоосу жок бирдиктүү түйүндү пайда кылат, анда болгону эки тыгыздагыч төшөмө гана колдонулат. Подшипниктер сордурулган суюктук менен майланат. Электр кыймылдаткычы муздатуу сорулуучу суюктук менен аткарылат, ал түзүлүшүндө аба желдеткичин пайдаланбоого мүмкүндүк берет. Ушунун жардамы менен соркысма добушсуз иштейт жана чакан өлчөмгө ээ.

Катафорездүү каптоосу менен чоюндан же дат баспас болоттон аткарлыгандыгына жараша UPA соркысмаларынын коррозияга туруктуу бекем бөлүгү болот.

UPA 15-90 (N) жана UPA 15-120 соркысмалары агымдын кыналган релесин камтыйт. UPA 15-160 соркысмалары агымдын чыгарма релесин камтыйт. UPA сериясынын соркысмаларынын агым релесинин кесилиш чиймеси *1-туркеме* берилген. Ал камерада жылып жүрүүчү магниттен (1) турат (2). Суюктук соркысмада кыймылдаганда магнит учтамасы бар рамка жана клеммалык кутудагы магниттик контакт (3) туюталат. Бул учурда соркысма күйгүзүлөт.

Кесилиш чиймелер жана UPA сериядагы соркысмалардын метиралдарын спецификациялоо *2-туркеме* келтирилген.

UPA 15-90 (N) жана UPA 15-120дагы электр кыймылдаткыч

UPA 15-90 (N) жана UPA 15-120 кыска туюкталган ротору бар 2 уюлдуу асинхрондуу кыймылдаткыч менен жабдылган. Соркысмалар Schuko айрысы бар кабель менен топтомдолгон.

UPA 15-90 (N) соркысмаларынын электр кыймылдаткычы кыска биригүүдөн коргоо жана толук каршылыктан коргоо менен жабдылган. UPA 15-120 электр кыймылдаткычы жылуулуктун ашыкча жүктөмүнөн коргоо менен жабдылган. Эки учурда тең электр кыймылдаткычы кошумча тыштан коргоо талап кылынбайт.

UPA 15-160тагы электр кыймылдаткыч

UPA 15-160 туруктуу магниттердеги жыштык өзгөрткүчү бар жогорку натыйжалуу 4 уюлдуу синхрондуу кыймылдаткыч менен жабдылган. Тармактык азыкты туташтыруу үчүн клеммалык кутунун Volex түрүндөгү туташтыргычы болот. UPA 15-160 топтомунан NTC термистор блогу жана тармактык айрысы жок Volex коннектору бар кабель кирет.

Электр кыймылдаткыч жулуулуктан ашыкча жүктөмдүн кыналган коргоосу менен жабдылган
Электр кыймылдаткычты кошумча тышынан коргоо талап кылынбайт.

Фирмалык көрнөкчө

Соркысманын фирмалык көрнөкчөсү *3-тиркеме* келтирилген.

5. Таңуу жана ташуу

5.1 Таңгак

Жабдууну алып жатканда таңгакты жана жабдуунун өзүн, ташууда мүмкүн болгон бузулууларды текшериңиз. Таңгакты утилизациялоодон мурда, анда документтер жана майда бөлүкчөлөрдүн калбагандыгын текшериңиз. Эгерде сиз алган жабдуу буйрутмаңызга дал келбесе, анда жабдуунун жөнөтүүчүсүнө кайрылыңыз. Жеткирүү учурунда жабдууга доо кетсе, дароо жеткирүү компаниясы менен байланышыңыз жана жабдууну жөнөтүүчүгө билдириңиз. Жеткирүүчү мүмкүн болгон бузулууну дыкат карап чыгууга укуктуу.

Таңгакты утилизациялоо тууралуу маалыматты бөлүмдөн караңыз *18. Таңгакты кайра керектөө боюнча маалымат.*

5.2 Ташуу



Эскертүү

Кол менен көтөрүп жана жүктөп-ташуу иштеринде жергиликтүү ченемдердеги жана эрежелердеги чектөөлөр сакталууга тийиш.



Жабдууну токко сайылуучу кабелден көтөрүүгө тыюу салынат.

6. Колдонуу тармагы

Чоюн корпусу же дат баспас болот корпусу менен UPA чакан күчөткүч соркысмалар жеке үйлөрдүн суу менен камсыздоо тутумунундагы басымды жогорулатуу үчүн арналган. UPA соркысмалары ачык тутумдарда пайдаланылат жана түздөн-түз суу менен камсыздоо тармагына туташтырыла алат.

Соркысмалар суюктуктун кийинки түрлөрү менен иштөө үчүн ар кандай аткарууларда жеткиликтүү:

- Тузсуз суу;
- Хлорлонгон ичүүчү суу.



Эскертүү

Соркысмаларды тез тутануучу, дизелдик отун, бензин жана башка ушуга окшогон суюктуктарды сордурууда пайдаланууга тыюу салынат.



Эскертүү

Соркысманы кычкылдыктар жана деңиз суусу сыяктуу агрессивдүү суюктуктарды сордурууда пайдаланууга тыюу салынат.



Эскертүү

Legionella пайда болбош үчүн, жергиликтүү ЫСК тутумдарында сордурулган суюктуктун температурасы дайыма 50 °C тан жогору болууга тийиш. Казанды жылытуунун сунуш кылынган температурасы: 60 °C.

7. Иштөө принциби

UPA соркысмалардын иштөө принциби кирүүчү келтетүтүктөн чыгуучу келтетүтүккө жылуучу суюктуктун басымын жогорулатууга негизделген. Суюктук соркысманын кириш келтетүтүгү аркылуу өтүп, айланып жаткан жумушчу деңгөлөккө кирет. Борборго умтулуучу күчтөрдүн аракетин менен суюктуктун ылдамдыгы көбөйөт. Суюктуктун өсүүчү кинетикалык энергиясы чыгуучу келтетүтүктөгү жогорку басымга айланат.

Жумушчу деңгөлөктүн айлануусун электр кыймылдаткыч камсыз кылат.

8. Механикалык бөлүктү куроо

Куроо боюнча кошумча маалымат Кыскача колдонмодо (Quick Guide) келтирилген.

UPA соркысмалары, көңтөрүлүү, кулоо же капысынан жылуу коркунучу жок аны пайдаланууну камсыз кылуу үчүн пайдалануу ордунда ишенимдүү бекитилүүгө тийиш.

Соркысма электр кыймылдаткычтын валы жерге салыштырмалуу горизонталдуу абалда болгондой орнотулууга тийиш. Толук сүрөттөрдү Кыскача Колдонмодон кара (Quick Guide).

Көңүл бургула

UPA соркысмасынын үлүлүн байланыштыргыч келтетүтүктөр менен вертикалдуу же горизонталдуу орнотсо болот, бул учурда электр кыймылдаткычтын валы жерге салыштырмалуу горизонталдуу абалда болууга тийиш.

UPA соркысмасын куроодон мурда, соркысманын тутум менен кошулган жерин суу менен жууп тазалоо зарыл.

Көңүл бургула

Соркысманын подшипниктери сорулуучу суу менен майланат, ошондуктан соркысманы суусуз 10 секунддан көп иштөөсүнө жол берилбейт.

UPA 15-160 соркысма топтом менен жеткирилүүчү агым релесинен күйгүзүлөт/өчүрүлөт. Агым релесин соркысманын чыгуучу келтетүтүгүндө орнотуу зарыл.

Клеммалык кутунун абалы

Конденсатты чыгаруу үчүн соркысма корпусунда атайын дренаждык тешиктер караштырылгандыктан, клеммалык кутунун жайгашуусуна өзгөчө талаптар бар.

UPA соркысманын ар бир модели үчүн клеммалык кутунун уруксат берилген абалдары Кыскача Колдонмодо келтирилген (Quick Guide).

9. Электр жабдуусун туташтыруу

Көңүл бургула

Кошкуч жердештирилүүгө тийиш. Бардык электрдик туташтыруулар колдонуудагы ченемдерге ылайык аткарылууга тийиш.



Соркысма жабык орунжайларда гана орнотулууга арналган. Соркысманы нымдын кирүүсүнөн коргоо зарыл. Соркысманы орнотуучу жер жакшы желдетилип, ным кирбегендей жана конденсат түшпөгөндөй болууга тийиш.

Азык боосу, суунун кабель менен клеммалык кутуга кирбегендей болуп, клеммалык кутудан төмөн салаңдап тургандыгына ынаныңыз. Эгерде соркысма орнотулган түтүктө аба жыйналса, анда ага автоматтык аба чыгаргыч орнотулууга тийиш.

UPA 15-90 (N) жана UPA 15-120

Соркысмалары Schuko айрысы менен жабдылган. Соркысманы иштетүү үчүн аны электр айры тешигине туташтырыңыз.

UPA 15-160 туташтыруу

Соркысманы тармакка туташтыруу үчүн NTC термистордук блогу жана Volex штекери менен кабелди колдонуу зарыл, ал соркысманы жеткирүү топтому менен келет Туташтыруу боюнча колдонмо Кыскача колдонмодо келтирилген (Quick Guide).

10. Пайдаланууга киргизүү

Бардык буюмдар даярдоочу-заводдо кабыл алуу-өткөрүп берүүчү сыноолорду өтүшөт. Орнотууда кошумча сынактар талап кылынбайт.

**Көңүл
бургула**

Тутум жумушчу суюктук менен толмоюнча соркысманы иштетпөө керек.

UPA соркысмаларын пайдалануу үчүн тармактык өчүргүчтү «Күйгүзүлүү» абалына которуу зарыл. Пайдалануунун оптималдуу шарттамына жетүү үчүн соркысмадан аба чыгарылууга тийиш. Ал үчүн:

- 1) соркысманы электр розеткасына туташтырып, тармактык өчүргүчтү «Күйгүзүлүү» абалына которуу;
- 2) кранды ачуу;
- 3) тилик бурагычты тыгындагы тиликке коюу;
- 4) тыгынды бурап, соркысма корпусунан абаны чыгаруу;
- 5) тыгынды буроо зарыл.

Узак убакыт туруп калгандан кийин соркысманы иштетүүдөн мурда:

- бүткүл тутумдун сорулуучу суюктук менен толтурулушун текшерип;
- тилик бурагычтын жардамы менен ротордун валын бураңыз;
- соркысма корпусунан жана ротор гильзасынан абаны чыгаруу зарыл.

Көңүл
бургула

Муздак соркысмага ысык суу келгенде «жылуу сокку» болушу мүмкүн, ал ротордун керамика подшипниктеринин же керамикалык валдын талкаланышына алып келет.

11. Пайдалануу

Пайдалануу шарттары бөлүмдө келтирилген *14. Техникалык берилмелери*.

Көңүл
бургула

Соркысманы бардык тутумдан абаны чыгарыш үчүн пайдаланбаңыз. Жумушчу суюктугу менен толтуулбаган соркысманы ишке киргизүүгө болбойт.

Тутумда суу жок болгондо узак убакытка же кирүүдө минималдуу жол берилген басымсыз иштөөгө тыюу салынат (*14. Техникалык берилмелери* бөлүмдү кара.).

Соркысма бардык кызмат мөөнөтүндө мезгилдүү диагностиканы талап кылбайт.

Бул талаптарды сактабагандык кыймылдаткычтын жана соркысманын бузулуусуна алып келиши мүмкүн.

Соркысма 0,09 м³/с сууну чыгымдоодо агым релесинен күйгүзүлөт. Агымды бул маанилерден төмөн азайтканда, соркысма автоматтык түрдө өчүрүлөт.

Жабдуу бөлүмүнө ылайык кедергилерге, арналышынын тийиштүү шарттарына чыдамдуу жана электромагниттик талаа/электромагниттик нурдануунун чыңалуу деңгээли чектелген жол берилгенден ашпаган *6. Колдонуу тармагы* чакан энергия керектөөсү менен, коммерциялык жана өндүрүштүк зоналарда пайдаланууга арналган.

12. Техникалык тейлөө

Соркысманын техникалык тейлөөсү 3 айда бир жолу электр кабелинин жана электр колодкасынын бүтүндүгүн текшерүүнү караштырууга тийиш. Ошондой эле үзгүлтүксүз соркысманын/соркысмалардын кирүүчү жана чыгуучу келтетүтүгүнүн бүтүндүгүн да дайыма текшерип туруу зарыл. **Сорулуучу чөйрөгө жараша (бөлүкчөлөрдүн, темирдин туздарынын болушу, суунун жогорку ийкемдүүлүгү) агуучу бөлүгүн тазалоо талап кылынышы мүмкүн.** 15. *Бузулган жерлерди табуу жана оңдоо* Бөлүмүн кара.



Эскертүү

Соркысма менен бардык иштердин алдында, электр азыгы өчүрүлгөндүгүнө жана анын капысынан күйүп кетүүсү болбостугуна ынаныңыз.

13. Пайдалануудан чыгаруу

UPA серия соркысмаларын пайдалануудан чыгаруу үчүн, тармактык ажыраткычты «Өчүрүлгөн» абалына которуп коюу керек.



Тармак кошкучка чейинки аралыкта жайгашкан бардык электр зымдары дайыма чыңалуу күчүндө турат. Ошондуктан жабдууну капысынан же уруксатсыз күйгүзбөш үчүн тармактык ажыраткычты бөгөттөп коюу зарыл.

14. Техникалык берилмелери

UPA серия соркысмаларынын чыгым-кысымдык мүнөздөмөлөрү *4-тиркеме* келтирилген.

UPA серия соркысмаларынын көлөмдүк өлчөмдөрү *5-тиркеме* келтирилген.

Жабдуулардын салмагы тууралуу маалыматты Grundfos Product Center сайтынан жалпыга ачык түрдө продукт номери боюнча табууга болот.

Пайдалануу боюнча маалыматтар

Сордурулган суюктуктун температурасы:	+2 °C дан +95°C ка чейин
Айлана чөйрөнүн температурасы:	+2 ден +40 °C чейин
Абанын максималдуу салыштырмалуу нымдуулугу:	Макс. 95 %
Кириш келтетүтүк тарабындагы минималдуу басым:	Мин. 0,2 бар
Системадагы максималдуу басым:	Макс. 10 бар.
Добуштун деңгээли:	<43 дБ(А)
Коргоо даражасы:	IPX2D
Изоляциялоо классы:	Н
Соркысманы күйгүзүү суусунун минималдуу чыгымы	
UPA 15-90 (N):	1,5 л/мүн
UPA 15-120:	1,7 л/мүн
UPA 15-160:	1,8 л/мүн
Электрдик берилмелери	
Азыктануунун чыңалуусу:	1 x 230 В, 50 Гц
Максималдуу ток	
UPA 15-90 (N):	0,48 А
UPA 15-120:	0,98 А

Пайдалануу боюнча маалыматтар

UPA 15-160:	1,41 А
Максималдуу керектелүүчү кубаттуулук	
UPA 15-90 (N):	120 Вт
UPA 15-120:	200 Вт
UPA 15-160:	180 Вт

15. Бузулган жерлерди табуу жана оңдоо

Оңдоо боюнча кошумча маалыматтар Кыскача колдонмодо (Quick Guide) келтирилген. UPA 15-90 (N) соркысмаларынын бузуктуктарын табуу жана четтетүү 1-таблица берилген.

1-таблица

Бузулуу	Себеби	Бузуктуктарды четтетүү
Соркысма иштейт.	Соркысманы күйгүзүү үчүн суунун агымы өтө кичине (UPA 15-90 (N) үчүн 1,5 л/мүн көбүрөөк; UPA 15-120 үчүн 1,7 л/мүн болууга тийиш.	Суунун чоң агымын түзүү
Соркысма иштейт.	Соркысма кысылып калды.	Соркысманын акма бөлүгүн текшерип жана зарыл болсо жууңуз.
	Агым релеси булганган.	Баш бөлүгүн, реле корпусун ажыратыңыз жана бөлүктөрдү тазалаңыз.
	Кран жабык.	Кран ачык.
Соркысма иштейт, бирок басымды пайда кылган жок.	Тутумдан аба чыгарылган жок.	Соркысманы күйгүзүлгөн боюнча ачык краны менен бир нече мүнөткө калтырыңыз.
	Соркысма булганган.	Акма бөлүгүн тазалаңыз

Бузулуу	Себеби	Бузуктуктарды четтетүү
Соркысмадагы добуш.	Тутумда/соркысмада аба бар.	Соркысманы күйгүзүлгөн боюнча ачык краны менен бир нече мүнөткө калтырыңыз.
Кран жабык болгондо, соркысма өчүрүлбөй жатат.	Агым релеси булганган.	Баш бөлүгүн, реле корпусун ажыратыңыз жана бөлүктөрдү тазалаңыз.

UPA 15-90(N) жана UPA 15-120 соркысмалары үчүн агым релеси булганган учурда аны тазалоо зарыл:

1. Иштөөдөн мурда азыкты өчүрүңүз, берүүчү жана кысымдык өткөрмө түтүктү жабыңыз.
2. Соркысманын корпусунан төрт орнотуучу буралгыны (4 же 5 мм үлүк айландыргыч), кыймылдаткычтын статорун кармап туруп, бурап чыгарыңыз.
3. Статорду соркысма үлүлүнөн этияттап бөлүп алыңыз жана клеммалык кутусу менен статорду агым релесине кирүүгө мүмкүн болгондой буруңуз.
4. Орноткуч винттерди коюу жана аларды диагональ боюнча жана туруктуу момент менен тарттырыңыз (5 Н*м).
5. Агым релесинин коргогуч капкакчасынан эки орноткуч буралгыны чыгарыңыз жана релени тазалаңыз.
6. Коргогуч капкакчаны жана клеммалык кутусу менен статорду баштапкы абалда орнотуп жана бекитиңиз.

Кескин баш тартууларга:

- туура эмес электрдик туташтыруу;
- жабдууну туура эмес сактоо;
- электрдик/гидравликалык/механикалык тутумдардын зыян болушу же бузуктугу;
- жабдуунун маанилүү бөлүктөрүнүн зыян болуусу же бузулуусу;
- пайдалануунун, тейлөөнүн, куроонун, контролдук кароолордун эрежелерин жана шарттарын бузуулар алып келиши мүмкүн.

Жаңылыштык аракеттерди болтурбоо үчүн, кызматкер ушул куроо жана пайдалануу боюнча колдонмо менен жакшылап таанышып чыгууга тийиш.

Кырсык, баш тартуу же инцидент пайда болгондо токтоосуз жабдуунун иштөөсүн токтотуңуз.

16. Буюмду утилизациялоо

Буюмдун чектүү абалынын негизги критерийлери төмөнкүлөр:

1. оңдоого же алмаштырууга каралбаган, бир же бир нече курамдык бөлүктөрдүн иштебей калышы;
2. пайдалануунун экономикалык пайдасыздыкка алып келүүчү оңдоо жана техникалык тейлөөгө чыгымдарды көбөйтүү.

Ушул жабдуу, ошондой эле түйүндөр жана тетиктер экологияга тармагындагы жергиликтүү мыйзамдардын талабына ылайык чогултулуп жана утилизация болушу керек.

17. Даядоочу. Иштөө мөөнөтү

Даядоочу: Grundfos Holding A/S,
Poul Due Jensens Vej 7, DK-8850 Bjerringbro, Дания*

*өндүрүүчү өлкөнүн так аталышы жабдуунун фирмалык тактасында көрсөтүлгөн.

Даядоочу тарабынан ыйгарым укуктуу адам**:

«Грундфос Истра» ЖЧК

143581, Москва облусу, Истра ш.,

Лешково к., 188-үй,

тел.: +7 495 737-91-01,

электрондук почтасынын дареги: grundfos.istra@grundfos.com.

** ыйгарым укукталган адам тарабынан жарылуудан корголгон аткарууда жабдуу үчүн.

«Грундфос» ЖЧК

109544, Москва ш., Школьная көч., 39-41, 1-кур.,

тел.: +7 495 564-88-00, +7 495 737-30-00,

электрондук почтасынын дареги: grundfos.moscow@grundfos.com.

Евразия экономикалык бирлигинин аймагына импорттоочу:
«Грундфос Истра» ЖЧК
143581, Москва облусу, Истра ш.,
Лешково к., 188-үй,
тел.: +7 495 737-91-01,
электрондук почтасынын дареги: grundfos.istra@grundfos.com;

«Грундфос» ЖЧК
109544, Москва ш., Школьная көч., 39-41, 1-кур.,
тел.: +7 495 564-88-00, +7 495 737-30-00,
электрондук почтасынын дареги: grundfos.moscow@grundfos.com;

«Грундфос Казахстан» ЖЧШ
Казакстан, 050010, Алмата ш.,
Кок-Тобе к-р, Кыз-Жибек көч., 7,
тел.: +7 727 227-98-54,
электрондук почтасынын дареги: kazakhstan@grundfos.com.

Жабдууну сатуу эрежелери жана шарттары келишимдердин шарттары менен аныкталат.

Жабдуунун иштөө мөөнөтү 10 жыл.

Белгиленген иштөө мөөнөтү аяктагандан кийин, ушул көрсөтүчтү узартуу мүмкүндүгү боюнча чечим кабыл алынгандан кийин жабдууну пайдаланууну улантууга болот. Жабдууну ушул документтин талаптарынан айырмаланган максатта иштетүүгө жол берилбейт.

Жабдуунун кызмат кылуу мөөнөтүн узартуу боюнча иштер, адамдардын жашоосу жана ден-соолугу үчүн коопсуздуктун, айлана-чөйрөнү коргоонун талаптарын азайтпастан мыйзамдардын талаптарына ылайык жүргүзүлүшү керек.



Техникалык өзгөрүүлөр болушу мүмкүн.





18. Таңгакты кайра керектөө боюнча маалымат

Grundfos компаниясы тарабынан колдонулуучу таңгактын ар кандай түрүн белгилөө боюнча жалпы маалымат



Таңгак тамак-аш азыктары менен байланышта болууга арналган эмес

Таңгактоочу материал	Таңгактын/жардамчы таңгактоочу каражаттарынын аталышы	Таңгактын/жардамчы таңгактоочу каражаттары жасалган материалдын тамгалык белгилениши
Кагаз жана картон (гофраланган картон, кагаз, башка картон)	Кутулар/үкөктөр, салынмалар, төшөмөлдөр, алдына койгучтар, торлор, фиксаторлор, каптоочу материал	 PAP
Жыгач жана жыгач материалдары (жыгач, тыгын)	Үкөктөр (тактайлуу, фанерадан, жыгач булалуу плитадан жасалгандар), алдына койгучтар, тордогучтар, алынып коюла турган капталдары, планкалар, фиксаторлор	 FOR

Таңгактоочу материал	Таңгактын/жардамчы таңгактоочу каражаттарынын аталышы	Таңгактын/жардамчы таңгактоочу каражаттары жасалган материалдын тамгалык белгилениши
(төмөнкү тыгыздыктагы полиэтилен)	Каптамалар, мүшөктөр, жылтырактар, баштыктар, аба-көбүкчө пленка, фиксаторлор	 LDPE
Пластик (жогорку тыгыздыктагы полиэтилен)	Тыгыздоочу төшөмөлдөр (жылтырак материалдарынан жасалгандары), анын ичинде аба-көбүкчөлүү жылтырак, фиксаторлор, толтурулуучу материал	 HDPE
(полистирол)	Тыгыздоочу пенопластан жасалган төшөмөлөр	 PS
Комбинацияланган таңгак (кагаз жана картон/пластик)	«Скин» тибиндеги таңгак	 C/PAP

Таңгактын жана/же жардамчы таңгактоочу каражаттардын белгиленишине көңүл бурууну суранабыз (даярдоочу завод таңгакка / көмөкчү таңгактоочу каражаттарга жазган болсо). Зарыл болгон учурда, такоолдору сактоо жана экологиялык сарамжалдуулук максаттарында, Grundfos компаниясы таңгагы жана/же жардамчы таңгактоочу каражаттарды кайталап колдоно алат.

Өндүрүүчүнүн чечими боюнча таңгагы, жардамчы таңгактоочу каражаттары, жана алар андан жасалган материалдар өзгөртүлгөн болушу мүмкүн. Актуалдуу маалыматты *17. Даярдоочу. Иштөө мөөнөтү* ушул Куроо жана пайдалануу боюнча Паспорт, Колдонмонун бөлүмүндө көрсөтүлгөн даяр өндүрүмдү өндүрүүчүдөн тактап алууңуздарды өтүнөбүз. Сурап-билүү учурунда өнүмдүн номерин жана жабдууну даярдоочу-өлкөнү көрсөтүү зарыл.

Հայերեն (AM) Տեղադրման եւ շահագործման Անձնագիր, Ձեռնարկ

ԲՈՎԱԼՆԴԱԿՈՒԹՅՈՒՆ

	Էջ
1. Անվտանգության տեխնիկայի վերաբերյալ հրահանգներ	68
1.1 Փաստաթղթի մասին ընդհանուր տեղեկություններ	68
1.2 Արտադրատեսակի վրա նիշերի և մակագրությունների նշանակությունը	69
1.3 Սպասարկող անձնակազմի որակավորումը և ուսուցումը	69
1.4 Անվտանգության տեխնիկայի հրահանգներին չհետևելու դեպքում վտանգավոր հետևանքները	69
1.5 Աշխատանքի կատարում անվտանգության տեխնիկային հետևելով	69
1.6 Անվտանգության տեխնիկայի ցուցումներ՝ սպառողի կամ սպասարկող անձնակազմի համար	70
1.7 Ցուցումներ տեխնիկական սպասարկման, ստուգազննումներ և տեղադրում կատարելիս անվտանգության տեխնիկայի վերաբերյալ	70
1.8 Ինքնուրույն վերասարքավորում և պահեստային հանգույցների և մասերի պատրաստում	70
1.9 Շահագործման անթույլատրելի ռեժիմներ	71
2. Տեղափոխում և պահպանում	71
3. Փաստաթղթում նիշերի և մակագրությունների նշանակությունը	71
4. Արտադրատեսակի մասին ընդհանուր տեղեկություններ	72
4.1 Տիպային նշան	73
4.2 Կառուցվածք	73
5. Փաթեթավորում և տեղափոխում	74
5.1 Փաթեթավորում	74
5.2 Տեղափոխում	75
6. Կիրառման ոլորտը	75
7. Գործելու սկզբունքը	76
8. Մեխանիկական մասի հավաքակցում	76
9. Էլեկտրական սարքավորումների միացումը	77
10. Շահագործման հանձնում	78
11. Շահագործում	79
12. Տեխնիկական սպասարկում	80
13. Շահագործումից հանելը	80
14. Տեխնիկական տվյալներ	80
15. Անսարքությունների հայտնաբերում և վերացում	82
16. Արտադրատեսակի օգտահանում	84
17. Արտադրող: Ծառայության ժամկետ	84
18. Փաթեթվածքի օգտահանման վերաբերյալ տեղեկատվություն	86
Հավելված 1:	89
Հավելված 2:	91
Հավելված 3:	103



Նախազգուշացում

Նախքան սարքավորման հավաքակցման աշխատանքներին անցնելը անհրաժեշտ է մանրամասն ուսումնասիրել տվյալ փաստաթուղթը և Համառոտ ձեռնարկը (Quick Guide): Սարքավորման տեղադրումը և շահագործումը պետք է իրականացվեն տվյալ փաստաթղթի պահանջներին, ինչպես նաև տեղական նորմերին և կանոններին համապատասխան:

1. Անվտանգության տեխնիկայի վերաբերյալ հրահանգներ



Նախազգուշացում

Տվյալ սարքավորման շահագործումը պետք է կատարի դրա համար անհրաժեշտ գիտելիքներ և աշխատանքային փորձ ունեցող անձնակազմը:
Սահմանափակ ֆիզիկական, մտավոր ունակություններով, տեսողության և լսողության սահմանափակ հնարավորություններով անձանց պետք է թույլ տալ շահագործել տվյալ սարքավորումը:
Երեխաների մուտքը դեպի սարքավորումն արգելվում է:

1.1 Փաստաթղթի մասին ընդհանուր տեղեկություններ

Անձնագիրը, Տեղադրման և շահագործման ձեռնարկը ներառում է կարևոր հրահանգներ, որոնց պետք է հետևել տեղադրման, շահագործման և տեխնիկական սպասարկման ընթացքում: Հետևաբար, տեղադրելուց և շահագործման հանձնելուց առաջ դրանք պարտադիր կերպով պետք է ուսումնասիրվեն համապատասխան սպասարկող անձնակազմի կամ սպառողի կողմից: Ձեռնարկը պետք է մշտապես գտնվի սարքավորման շահագործման վայրում:

Անհրաժեշտ է կատարել ոչ միայն «Անվտանգության տեխնիկայի վերաբերյալ հրահանգներ» բաժնում նշված անվտանգության ընդհանուր պահանջները 1. Անվտանգության տեխնիկայի վերաբերյալ հրահանգներ, այլ նաև մյուս բաժիններում նշված անվտանգության տեխնիկայի վերաբերյալ հատուկ հրահանգները:

1.2 Արտադրատեսակի վրա նիշերի և մակագրությունների նշանակությունը

Անմիջապես սարքավորման վրա նշված ցուցումները, օրինակ՝

- պտտման ուղղությունը ցույց տվող սլաքը,
- մղվող միջավայրի մատակարարման համար ճնշման խողովակաճյուղի նշանը, պետք է պարտադիր կերպով կատարվեն և պահպանվեն այնպես, որ դրանք հնարավոր լինի կարգալ կանակացած ժամանակ:

1.3 Սպասարկող անձնակազմի որակավորումը և ուսուցումը

Անձնակազմը, որն իրականացնում է սարքավորման շահագործումը, տեխնիկական սպասարկումը և ստուգողական զննումները, ինչպես նաև սարքավորման տեղադրումը, պետք է ունենա կատարվող աշխատանքին համապատասխան որակավորում: Հարցերի շրջանակը, որոնց համար անձնակազմը պատասխանատվություն է կրում, և որոնք նա պետք է վերահսկի, ինչպես նաև նրա իրավասությունների շրջանակը պետք է հստակորեն սահմանվեն սպառողի կողմից:

1.4 Անվտանգության տեխնիկայի հրահանգներին չհետևելու դեպքում վտանգավոր հետևանքները

Անվտանգության տեխնիկայի վերաբերյալ ցուցումներին չհետևելը կարող է հանգեցնել՝

- մարդու կյանքի և առողջության համար վտանգավոր հետևանքների;
- շրջակա միջավայրի համար վտանգի ստեղծման;
- վնասի փոխհատուցման բոլոր երաշխիքային պարտավորությունների չեղարկման;
- սարքավորման կարևորագույն գործառնությունների խափանման;
- տեխնիկական սպասարկման և վերանորոգման համար նշանակված մեթոդների անարդյունավետության;
- էլեկտրական կամ մեխանիկական գործոնների ազդեցության հետևանքով անձնակազմի առողջության և կյանքի համար վտանգավոր իրավիճակի:

1.5 Աշխատանքի կատարում անվտանգության տեխնիկային հետևելով

Աշխատանքներն իրականացնելիս պետք է կատարվեն անվտանգության տեխնիկայի վերաբերյալ սույն փաստաթղթում ներկայացված հրահանգները, անվտանգության տեխնիկայի վերաբերյալ համապատասխան ազգային կարգադրագրերը, ինչպես նաև սպառողի մոտ գործող աշխատանքների կատարման, սարքավորման շահագործման և անվտանգության տեխնիկայի վերաբերյալ ցանկացած ներքին կարգադրագրերը:

1.6 Անվտանգության տեխնիկայի ցուցումներ՝ սպառողի կամ սպասարկող անձնակազմի համար

- Արգելվում է ապամոնտաժել շարժական հանգույցների և դետալների առկա պաշտպանիչ փակոցները սարքավորումը շահագործելու ընթացքում:
- Հարկավոր է բացառել վտանգի առաջացման հնարավորությունը կապված էլեկտրաէներգիայի հետ (մանրամասների համար տես, օրինակ՝ էՏԿ և տեղական էներգամատակարարող ձեռնարկությունների կարգադրագրերը):

1.7 Ցուցումներ տեխնիկական սպասարկման, ստուգազննումներ և տեղադրում կատարելիս անվտանգության տեխնիկայի վերաբերյալ

Սպառողը պետք է ապահովի տեխնիկական սպասարկման, ստուգողական զննումների և տեղադրման բոլոր աշխատանքների կատարումը որակավորված մասնագետների կողմից, որոնց թույլ է տրված կատարել նման աշխատանքներ և որոնք բավարար չափով տեղեկացվել են այդ աշխատանքների մասին՝ տեղադրման և շահագործման ձեռնարկը մանրամասն ուսումնասիրելու ընթացքում:

Բոլոր աշխատանքները պարտադիր կերպով պետք է իրականացվեն սարքավորումը անջատած վիճակում: Սարքավորումը կանգնեցնելից պետք է անպայման պահպանվի գործողությունների կարգը, որը նկարագրված է տեղադրման և շահագործման ձեռնարկում:

Աշխատանքների ավարտին անմիջապես պետք է նորից տեղադրվեն կամ միացվեն բոլոր ապամոնտաժված պաշտպանիչ և ապահովիչ սարքերը:

1.8 Ինքնուրույն վերասարքավորում և պահեստային հանգույցների և մասերի պատրաստում

Սարքավորումների վերասարքավորումը և փոփոխումը թույլ է տրվում կատարել միայն արտադրողի հետ համաձայնեցնելու դեպքում:

Ֆիրմային պահեստային հանգույցները և դետալները, ինչպես նաև օգտագործման համար արտադրող ընկերության կողմից թույլատրված լրակազմի բաղադրիչները, նախատեսված են շահագործման հուսալիությունը ապահովելու համար:

Այլ արտադրողների կողմից պատրաստված հանգույցների և դետալների կիրառումը կարող է հանգեցնել նրան, որ արտադրողը կիրառվող պատասխանատվություն կրել այդպիսի կիրառման արդյունքում առաջացած հետևանքների համար:

1.9 Շահագործման անթույլատրելի ռեժիմներ

Մատակարարվող սարքավորման շահագործական հուսալիությունը երաշխավորվում է միայն այն դեպքում, եթե այն կիրառվում է գործառնությանին նշանակությանը համապատասխան բաժնի համաձայն **6. Կիրառման ոլորտը**: Բոլոր դեպքերում սահմանային թույլատրելի արժեքները, որոնք նշված են տեխնիկական տվյալներում պետք է անպայման հաշվի առնվեն:

2. Տեղափոխում և պահպանում

Սարքավորման փոխադրումը հարկավոր է իրականացնել փակ վագոններում, ծածկված ավտոմեքենաներում, օդային, գետային կամ ծովային փոխադրամիջոցներով:

Սարքավորման փոխադրման պայմանները, մեխանիկական գործոնների ազդեցության մասով, պետք է համապատասխանեն «C» խմբին՝ ըստ ԳՕՍՍ 23216-ի:

Տեղափոխման ժամանակ սարքավորումը պետք է հուսալի ամրացված լինի փոխադրամիջոցների վրա՝ ինքնաբերաբար տեղաշարժումները կանխելու նպատակով:

Պահպանման պայմանները պետք է համապատասխանեն ԳՕՍՍ 15150-ի «C» խմբին:

Պահպանման նշանակված առավելագույն ժամկետը կազմում է 2 տարի:

Տեղափոխման ժամանակ պահման ջերմաստիճանը՝ նվազ. -40°C , առավ. $+70^{\circ}\text{C}$: Պահման ամբողջ ժամկետի ընթացքում կոնսերվացում չի պահանջվում:

3. Փաստաթղթում նիշերի և մակագրությունների նշանակությունը



Նախազգուշացում

Տվյալ ցուցումներին չհետևելը կարող է հանգեցնել մարդկանց առողջության համար վտանգավոր հետևանքների:



Նախազգուշացում

Տվյալ հրահանգներին չհետևելը կարող է հանդիսանալ էլեկտրական հոսանքից վնասվելու պատճառ և հանգեցնել մարդկանց կյանքի և առողջության համար վտանգավոր հետևանքների:

Ուշադրություն

Անվտանգության տեխնիկայի վերաբերյալ հրահանգներ, որոնց չկատարումը կարող է առաջացնել սարքավորման աշխատանքի խափանում, ինչպես նաև դրա վնասում:

Չրահանգ

Խորհուրդներ կամ հրահանգներ, որոնք դյուրին են դարձնում աշխատանքը և ապահովում են սարքավորման անվտանգ շահագործումը:

4. Արտադրատեսակի մասին ընդհանուր տեղեկություններ

Տվյալ փաստաթուղթը տարածվում է UPA սերիայի պոմպերի վրա (այսուհետ՝ պոմպեր):

UPA՝ փոքր բարձրացնող պոմպեր են, որոնք նախատեսված են ջրամատակարարման մասնավոր համակարգերում ջրառի կետերում անհրաժեշտ ճնշման պահպանման համար: Ներկառուցված, կամ, մոդելից կախված, լրակազմում մատակարարվող հոսաքանակի ռելեն ապահովում է այդ սերիայի պոմպերի ավտոմատ աշխատանքը:

UPA պոմպերի սերիան ներառում է 4 մոդել՝

- UPA 15-90
- UPA 15-90 N
- UPA 15-120
- UPA 15-160

Մատակարարվող լրակազմում բացակայում են կարգավորումների, տեխնիկական սպասարկման և ըստ նշանակության օգտագործման համար հարմարանքները և գործիքները: Օգտագործեք ստանդարտ գործիքները, հաշվի առնելով անվտանգության տեխնիկայի վերաբերյալ արտադրողի պահանջները:

4.1 Տիպային նշան

Շրջանառու պոմպերի տիպային նշանը

Օրինակ	UP	A	15	-90	N
Տեսակային շարք					
Հոսաքանակի ռելեի ավտոմատ գործարկում/շարժական					
Ներմղման և ճնշման խողովակաճյուղերի անվանական տրամագիծը (DN) [մմ]					
Առավելագույն ճնշամղում [դմ]					
Պոմպի հենամարմին					
[] : Կատաֆորեզային ծածկույթով թուջ					
N = չժանգոտվող պողպատ					

4.2 Կառուցվածք

UPA պոմպերը «թաց» ռոտորով պոմպեր են, որը ստատորից մեկուսացված է չժանգոտվող պողպատից պատրաստված հերմետիկ պարկուճի միջոցով: Պոմպը և էլեկտրաշարժիչը կազմում են միասնական հանգույց՝ առանց լիսեռի խցվածքների, որի մեջ կիրառվում է միայն երկու խցարար ներդիր: Առանցքակալները յուղվում են վերամղվով հեղուկով: Էլեկտրաշարժիչի հովացումն իրականացվում է վերամղվող հեղուկի միջոցով, որը թույլ է տալիս տվյալ սարքի մեջ չոգտագործել օդափոխիչ: Դրա շնորհիվ պոմպն աշխատում է անաղմուկ և ունի կոմպակտ չափսեր:

UPA պոմպերն ունեն քայքայունակայուն հոսանուտ մաս՝ կախված կատաֆորեզային ծածկույթով թուջից կամ չժանգոտվող պողպատից պատրաստված լինելուց:

UPA 15-90 (N) և UPA 15-120 պոմպերն ունեն ներկառուցված հոսաքանակի ռելե: UPA 15-160 պոմպերն ունեն դուրս բերված հոսաքանակի ռելե: UPA սերիայի պոմպերի հոսաքանակի ռելեների կտրվածքի գծագրերը ներկայացված են *Հավելված 1*: Այն կազմված է մագնիսից (1), որը տեղափոխվում է խցի մեջ (2): Երբ հեղուկը շարժվում է պոմպի միջով, մագնիսական ծայրոցով շրջանակը տեղափոխվում է և մագնիսական հպակը (3) սեղմակների տուփի մեջ միանում է: Պոմպը այդ դեպքում միանում է:

UPA սերիայի պոմպերի կտրվածքով գծագրերը և նյութերի մասնագիրը բերված են *Հավելված 2*:

UPA 15-90 (N) և UPA 15-120 էլեկտրաշարժիչը

UPA 15-90 (N) և UPA 15-120 համալրված են կարճ միակցված ռոտորով 2-բևեռանի ասինքրոն շարժիչով: Պոմպերը համալրված են մալուխով՝ Schuko երկմանիով:

UPA 15-90 (N) պոմպերի էլեկտրաշարժիչը համալրված է կարճ միացումից պաշտպանությունով և լրիվ դիմադրության պաշտպանությունով: UPA 15-120 էլեկտրաշարժիչը համալրված է ջերմային գերբեռնվածությունից պաշտպանությունով: Երկու դեպքում էլ էլեկտրաշարժիչի լրացուցիչ պաշտպանություն չի պահանջվում:

UPA 15-160-ի էլեկտրաշարժիչը

UPA 15-160-ը համալրված է 4-բևեռանի բարձր արդյունավետության սինքրոն շարժիչով՝ հաճախության կերպափոխիչով հաստատուն մագնիսներով: Ցանցային սնուցումը միացնելու համար, սեղմակների տուփը ունի Volex հարակցիչ: UPA 15-160 հավաքածուն ներառում է մալուխ՝ NTC տերմիստորի բլոկով և Volex միակցիչով, առանց Schuko հոսանքի խրոցի:

Էլեկտրաշարժիչը համալրված է ջերմային գերբեռնվածություններից ներկառուցված պաշտպանությունով: Էլեկտրաշարժիչի լրացուցիչ արտաքին պաշտպանություն չի պահանջվում:

Ֆիրմային վահանակ

Պոմպերի ֆիրմային վահանակը բերված է *Հավելված 3*:

5. Փաթեթավորում և տեղափոխում**5.1 Փաթեթավորում**

Սարքավորումը ստանալիս ստուգեք փաթեթավորումը և ինքը սարքավորումը վնասվածքների հայտնաբերման նպատակով, որոնք կարող էին առաջանալ փոխադրման ընթացքում:

Փաթեթավորումը օգտահանելուց առաջ մանրամասն ստուգեք՝ նրանում կարող են մնացած լինել փաստաթղթեր և մանր դետալներ: Եթե ստացված սարքավորումը չի համապատասխանում ձեր պատվիրածին, ապա դիմեք սարքավորման մատակարարողին: Եթե սարքավորումը վնասվել է փոխադրման ժամանակ, անմիջապես կապվեք փոխադրող կազմակերպության հետ և տեղեկացրեք սարքավորման մատակարարողին այդ մասին: Մատակարարողը իրավունք է վերապահում մանրամասն ստուգելու հնարավոր վնասվածքը:

Փաթեթվածքի օգտահանման վերաբերյալ տեղեկատվությունը տե՛ս բաժին 18. *Փաթեթվածքի օգտահանման վերաբերյալ տեղեկատվություն*:

5.2 Տեղափոխում



Նախազգուշացում

Անրաժեշտ է հետևել տեղական նորմերի և կանոնների սահմանափակումներին՝ ձեռքով իրականացվող բարձրացման և բեռնման ու բեռնաթափման աշխատանքների նկատմամբ:



Արգելվում է բարձրացնել սարքավորումը բռնելով սնուցող մալուխից:

6. Կիրառման ոլորտը

Թուջից կամ չժանգոտվող պողպատից պատրաստված հենամարմնով UPA փոքր բարձրացնող պոմպերը նախատեսված են մասնավոր տների գոյություն ունեցող համակարգում ճնշման բարձրացման համար: UPA պոմպերը օգտագործվում են բաց համակարգերում և կարող են միանալ անմիջապես ջրամատակարարման ցանցին:

Պոմպը հասանելի են հետևյալ կատարումներով՝ հեղուկների հետևյալ տեսակների հետ աշխատելու համար՝

- խմելու ջուր,
- Զլորացված խմելու ջուր



Նախազգուշացում

Պոմպերի օգտագործումը բոցավառելի հեղուկների՝ դիզելային վառելիքի, բենզինի և այլնի վերամղման համար արգելվում է:



Նախազգուշացում

Պոմպի օգտագործումը ագրեսիվ հեղուկների, ինչպիսիք են թթուներն ու ծովի ջուրը՝ վերամղման համար արգելվում է:



Նախազգուշացում

Տաք ջրամատակարարման (ՏՋՄ) համակարգերում վերամղվող հեղուկի ջերմաստիճանը պետք է միշտ լինի 50 °C-ից բարձր, որպեսզի կանխարգելվի Legionella գոյացումը:

Կաթսայի տաքացման խորհուրդ տրվող ջերմաստիճանը՝ 60 °C:

7. Գործելու սկզբունքը

UPA պոմպերի գործելու սկզբունքը հիմնված է մուտքային կարճախողովակից դեպի ելքայինը՝ հոսող հեղուկի ճնշման բարձրացման վրա: Հեղուկը, անցնելով պոմպի մուտքային կարճախողովակի միջով հայտնվում է պտտվող գործող անիվի մեջ: Կենտրոնախույս ուժերի ազդեցության ներքո հեղուկի արագությունն ավելանում է: Հեղուկի աճող կինետիկական էներգիան վերափոխվում է ելքային կարճախողովակի վրա բարձր ճնշման:

Գործող անիվի պտտվելը ապահովում է էլեկտրաշարժիչը:

8. Մեխանիկական մասի հավաքակցում

Սարքավորումը տեղադրելու վերաբերյալ լրացուցիչ տեղեկատվությունը ներկայացված է Համառոտ ձեռնարկում (Quick Guide):

UPA պոմպերը պետք է լինեն հուսալիորեն ամրացված շահագործման տեղում, որպեսզի ապահովվի նրանց շահագործումը առանց շուռ գալու, վայր ընկնելու կամ անսպասելի տեղաշարժ լինելու վտանգի:

Պոմպը միշտ պետք է տեղադրվի այնպես, որ էլեկտրաշարժիչի լիսեռը գտնվի հողի նկատմամբ հորիզոնական դիրքում: Մանրամասն պատկերները տե՛ս Համառոտ Ձեռնարկում (Quick Guide):

Ուշադրություն

UPA պոմպի խիտունը կարելի է տեղադրել միացման կարճախողովակները ուղղաձիգ կամ հորիզոնական, ընդ որում էլեկտրաշարժիչի լիսեռը պետք է գտնվի հողի նկատմամբ հորիզոնական դիրքում:

UPA պոմպը տեղադրելուց առաջ պոմպի և համակարգի միացման տեղն անհրաժեշտ է լվանալ ջրով:



Պոմպի առանցքակալները յուղվում են վերամղվող ջրով, ուստի պոմպի աշխատանքն առանց ջրի 10 վայրկյանից ավել չի թույլատրվում:

UPA 15-160 պոմպը միանում/անջատվում է հոսաքանակի արտաքին ռելեից, որը մատակարարվում է լրակազմի հետ: Հոսաքանակի ռելեն անհրաժեշտ է տեղադրել պոմպի ելքային կարճախողովակի վրա:

Սեղմակների տուփի դիրքը

Քանի որ պոմպի հենամարմնում նախատեսված են խտուցքի հեռացման համար հատուկ ցամաքեցման անցքեր, սեղմակների տուփի տեղակայման վերաբերյալ առկա են հատուկ պահանջներ:

UPA պոմպերի մոդելներից յուրաքանչյուրի համար սեղմակների տուփի թույլատրված դիրքերը բերված են Համառոտ Ձեռնարկում (Quick Guide):

9. Էլեկտրական սարքավորումների միացումը



Հարակցիչը պետք է լինի հողակցված: Բոլոր Էլեկտրական միացումները պետք է իրականացվեն գործող նորմերին համապատասխան:



Պոմպը նախատեսված է միայն փակ տարածքներում տեղադրման համար: Պոմպը անհրաժեշտ է պաշտպանել խոնավությունից: Պոմպի տեղադրման վայրը պետք է լինի լավ օդափոխվող, այնտեղ չպետք լինի խոնավություն և խտուցք:

Համոզվեք, որ սնուցման լարը կախված է սեղմակների տուփից ցածր այնպես, որ ջուրը չի կարող դրա միջոցով հայտնվել սեղմակների տուփի մեջ: Եթե խողովակի մեջ, որի վրա տեղադրված է պոմպը, կարող է օդ հավաքվել, ապա դրա վրա պետք է տեղադրվի օդի հեռացման ավտոմատ սարք:

UPA 15-90 (N) և UPA 15-120 միացումը

Պոմպերը համալրված են Schuko երկժանիով Պոմպը միացնելու համար այն միացրեք վարդակին:

UPA 15-160 միացումը

Պոմպը ցանցին միացնելու համար հարկավոր է օգտագործել NTC մալուխը՝ տերմիստորային բլոկով և Volex շտեկերով, որը ներառված է պոմպի մատակարարվող լրակազմի մեջ: Միացման հրահանգները բերված են Համառոտ ձեռնարկի մեջ (Quick Guide):

10. Շահագործման հանձնում

Բոլոր արտադրատեսակներն անցնում են ընդունման-հանձնման փորձարկումներ արտադրող գործարանում: Տեղադրման վայրում լրացուցիչ փորձարկումներ անցկացնելու անհրաժեշտություն չկա:



Պոմպերը շահագործումը մի սկսեք այնքան ժամանակ, քանի դեռ համակարգը չի լցվել մղվող հեղուկով:

Պոմպերի շահագործումը սկսելու համար անհրաժեշտ է ցանցային անջատիչը տեղակայել "Միացված է" դիրքում:

Շահագործման օպտիմալ ռեժիմի համար պոմպից պետք է հեռացվի օդը: Դրա համար անհրաժեշտ է՝

- 1) պոմպը միացնել էլեկտրական վարդակին, ցանցային անջատիչը փոխադրել «Միացած» դիրք,
- 2) բացել ծորակը,
- 3) շլիցավոր պտուտակը տեղադրել խցանի վրայի շլիցի մեջ,
- 4) պտտելով հանել խցանը, բաց թողնել օդը պոմպի հենամարմնից,
- 5) պտտելով փակել խցանը:

Երկարատև պարապուրդից հետո պոմպի գործարկումից առաջ անհրաժեշտ է.

- ստուգել ամբողջ համակարգի լցվածությունը վերամղվող հեղուկով,
- շլիցավոր պտուտակի միջոցով պտտել ռոտորի լիսեռը,
- հեռացնել օդը պոմպի հենամարմնից և ռոտորի պարկուճից:

Ուշադրություն

Սառը պոմպի մեջ տաք ջուր ցնելուց կարող է տեղի ունենալ «ջերմային հարված», որի պատճառով քայքայվում են կերամիկական առանցքակալները կամ ռոտորի կերամիկական լիսեռը:

11. Շահագործում

Շահագործման պայմանները բերված են 14. Տեխնիկական տվյալներ բաժնում:

Ուշադրություն

Մի օգտագործեք պոմպը որջ համակարգից օդը հեռացնելու համար: Չի կարելի օգտագործել աշխատանքային հեղուկով չլցված պոմպը:

Արգելվում է պոմպը երկար ժամանակ աշխատեցնելը երբ համակարգում չկա ջուր կամ առանց մուտքի վրա նվազագույն թույլատրելի ճնշման (տես բաժին 14. Տեխնիկական տվյալներ):

Ծառայության որջ ժամկետի ընթացքում պոմպը պարբերական արատորոշում չի պահանջում:

Տվյալ պահանջներին չհետևելը կարող է հանգեցնել շարժիչի և պոմպի վնասվելուն:

Պոմպը հոսաքանակի ռելեից միանում է երբ ջրի ծախսը հասնում է 0,09 մ³/ժ: Հոսաքանակի՝ այդ արժեքներից ցածր իջնելու դեպքում, պոմպը ավտոմատ անջատվում է:

Սարքավորումը կայուն է էլեկտրամագնիսական խանգարումների նկատմամբ, որոնք համապատասխանում են նշանակության պայմաններին ըստ բաժին 6. *Կիրառման ոլորտը* և նախատեսված է ցածր էներգասպառմամբ կոմերցիոն և արտադրական գոտիներում՝ այնպիսի պայմաններում օգտագործման համար, որտեղ էլեկտրամագնիսական դաշտի/ էլեկտրամագնիսական ճառագայթման լարվածության մակարդակը չի գերազանցում սահմանային թույլատրելին:

12. Տեխնիկական սպասարկում

Պոմպի տեխնիկական սպասարկումը պետք է նախատեսի 3 ամիսը մեկ անգամ էլեկտրական մալուխի և էլեկտրական կաղապարի ամբողջականության ստուգում: Անհրաժեշտ է նաև նույն կանոնավորությամբ ստուգել պոմպի/պոմպերի ելքի և մուտքի խողովակաճյուղերի միացման ամբողջականությունը: **Կախված վերամոլվող միջավայրից (կախույթների, երկաթի աղերի առկայություն, ջրի բարձր կոշտություն) կարող է պահանջվել պոմպի հոսանուտ մասի մաքրում:** Տես 15. *Անսարքությունների հայտնաբերում և վերացում* բաժինը:



Նախազգուշացում Պոմպի հետ ցանկացած աշխատանքներ սկսելուց առաջ համոզվեք, որ էլեկտրասնուցումն անջատած է և նրա պատահաբար միացում տեղի ունենալ չի կարող:

13. Շահագործումից հանելը

UPA սերիայի պոմպերը շահագործումից հանելու համար անհրաժեշտ է ցանցային անջատիչը փոխարկել "Անջատած է" դիրք:



Ցանցային անջատիչից առաջ տեղակայված բոլոր էլեկտրական գծերը մշտապես գտնվում են լարման տակ: Այդ պատճառով, որպեսզի կանխել սարքավորման հանկարծակի կամ չթույլատրված միացումը, հարկավոր է արգելափակել ցանցային անջատիչը:

14. Տեխնիկական տվյալներ

UPA սերիայի պոմպերի ծախսային ճնշամոլումային բնութագրերը բերված են *Հավելված 4:*

UPA պոմպերի գաբարիտային չափսերը բերված են *Հավելված 5:*

Սարքավորման քաշի մասին տեղեկատվությունը կարելի է հրապարակայնորեն գտնել Grundfos Product Center-ում՝ ըստ ապրանքի համարի:

Շահագործական տվյալներ	
Վերամղվող հեղուկի ջերմաստիճանը՝	+2 °C-ից մինչև +95°C
Շրջակա միջավայրի ջերմաստիճան՝	-2-ից մինչև +40 °C
Օդի առավելագույն հարաբերական խոնավությունը՝	Առավ. 95 %
Մուտքային խողովակի կողմից առավելագույն ճնշումը՝	Նվազագույնը 0,2 բար
Համակարգում առավելագույն ճնշումը՝	Առավելագույնը 10 բար
Աղմուկի մակարդակը՝	<43 դԲ(Ա)
Պաշտպանության աստիճանը.	IPX2D
Մեկուսացման դաս՝	H
Պոմպի միացման համար ջրի նվազագույն ծախսը.	
UPA 15-90 (N)՝	1,5 լ/րոպե
UPA 15-120՝	1,7 լ/րոպե
UPA 15-160՝	1,8 լ/րոպե
Էլեկտրական տվյալներ	
Սնուցման լարում՝	1 x 230 Վ, 50 Հց:

Շահագործական տվյալներ	
Առավելագույն հոսանքը.	
UPA 15-90 (N)՝	0,48 Ա
UPA 15-120՝	0,98 Ա
UPA 15-160՝	1,41 Ա
Առավելագույն սպառվող հզորությունը.	
UPA 15-90 (N)՝	120 Վտ
UPA 15-120՝	200 Վտ
UPA 15-160՝	180 Վտ

15. Անսարքությունների հայտնաբերում և վերացում

Սարքավորումների վերանորոգման մասին լրացուցիչ տեղեկությունները բերվել են Համառոտ ձեռնարկում (Quick Guide): UPA 15-90 (N) պոմպերի անսարքությունների հայտնաբերումը և վերացումը ներկայացված է աղյուսակ-*Աղյուսակ 1*:

Աղյուսակ 1

Անսարքություն	Պատճառ	Անսարքության վերացում
Պոմպը չի աշխատում:	Ջրի հոսանքը չափազանց փոքր է պոմպի միանալու համար (պետք է լինի ավելի քան 1,5 լ/րոպե UPA 15-90 (N) համար, ավելի քան 1,7 լ/րոպե UPA 15-120 համար.	Ստեղծել ջրի ավելի մեծ հոսանք
Պոմպը չի աշխատում:	Պոմպը լռվել է: Կեղտոտվել է հոսաքանակի ռելեին:	Ստուգել պոմպի հոսանուտ մասը և անհրաժեշտության դեպքում լվանալ: Անջատել գլխամասը, ռելեի հենամարմինը և մաքրել դետալները:

Անսարքություն	Պատճառ	Անսարքության վերացում
Պոմպը աշխատում է, բայց ճնշում չի ստեղծում:	Ծորակը փակ է:	Բացել ծորակը:
	Համակարգից օդը չի հեռացվել:	Պոմպը միացած թողնել մի քանի րոպեով բաց ծորակով:
	Պոմպը կեղտից խցանվել է:	Մաքրել հոսանուտ մասը
Աղմուկ պոմպի մեջ:	Պոմպի/համակարգի մեջ կա օդ:	Պոմպը միացած թողնել մի քանի րոպեով բաց ծորակով:
Պոմպի չի անջատվում, երբ ծորակը փակ է:	Կեղտոտվել է հոսաքանակի ռելեին:	Անջատել գլխամասը, ռելեի հենամարմինը և մաքրել դետալները:

UPA 15-90(N) և UPA 15-120 պոմպերի համար հոսաքանակի ռելեի կեղտոտվելու դեպքում այն անհրաժեշտ է մաքրել՝

1. Աշխատանքները սկսելուց առաջ անջատել սնուցումը, փակել մատուցող և ճնշումային խողովակաշարը:
2. Պոմպերը պոմպի հենամարմնի վրայից հանել 4 ամրացնող պտուտակը (4 կամ 5 մմ մանեկապտուտիչ) միաժամանակ ձեռքով պահելով շարժիչի ստատորը:
3. Չգուշույթամբ առանձնացնել ստատորը պոմպի "խխունջից" և շրջել ստատորը սեղմակների տուփի հետ միասին այնպես, որպեսզի ստանալ մուտք դեպի հոսաքանակի ռելեին:
4. Տեղադրել ամրացնող պտուտակները և ձգել դրանք անկյունագծով և հաստատուն մոմենտով (5 Ն*մ):
5. Պոմպերը հանել երկու պտուտակը հոսաքանակի ռելեի պաշտպանիչ թասակի վրայից և մաքրել ռելեին:
6. Տեղադրել և ամրացնել սկզբնական դիրքում պաշտպանիչ թասակը և սեղմակների տուփի հետ միասին ստատորը:

Կրիտիկական խափանումների կարող է հանգեցնել՝

- սխալ էլեկտրական միացումը;
- սարքավորումների սխալ պահպանումը;
- էլեկտրական/հիդրավլիկական/մեխանիկական համակարգի վնասվածքը կամ անսարքությունը;
- սարքավորման կարևորագույն մասերի վնասվածքը կամ անսարքությունը;
- շահագործման, սպասարկման, տեղադրման, հսկիչ ստուգումների կանոնների և պայմանների խախտում.

Սխալ գործողությունների խուսափելու համար, անձնակազմը պետք է ուշադրությամբ ծանոթանա տեղադրման և շահագործման սույն ձեռնարկին:

Վթարի, խափանման կամ միջադեպի պատահման դեպքում անհրաժեշտ է անհապաղ կասեցնել սարքավորման աշխատանքը:

16. Արտադրատեսակի օգտահանում

Արտադրատեսակի սահմանային վիճակի հիմնական չափանիշն է՝

1. մեկ կամ մի քանի բաղադրիչ մասերի շարքից դուրս գալը, որոնց վերանորոգումը կամ փոխարինումը նախատեսված չէ;
2. վերանորոգման և տեխնիկական սպասարկման ծախքերի ավելացում, որը հանգեցնում է շահագործման տևտեսական աննպատակահարմարությանը:

Տվյալ արտադրատեսակը, ինչպես նաև հանգույցները և դետալները, պետք է հավաքվեն և օգտահանվեն բնապահպանության ոլորտի տեղական օրենսդրության պահանջների համապատասխան:

17. Արտադրող: Ծառայության ժամկետ

Արտադրող՝ Grundfos Holding A/S,
Poul Due Jensens Vej 7, DK-8850 Bjerringbro, Դանիա*

* արտադրման երկիրը ճշգրիտ նշված է սարքավորման ֆիրմային վահանակի վրա:

Արտադրողի կողմից լիազորված անձ**

«Գրունդֆոս Իստրա» ՍՊԸ 143581,

Մոսկվայի մարզ, Իստրինսկի շրջան, գ. Լեշկովո, տ. 188: հեռ.՝ +7 495 737-91-01,
Էլեկտրոնային փոստի հասցե՝ grundfos.istra@grundfos.com:

** պայթապաշտպանված կատարմամբ սարքավորման համար արտադրողի կողմից լիազորված անձ:

Գրունդֆոս ՍՊԸ 109544, ք.Մոսկվա,

Շկոլնայա փող., շենք 39-41, շին.1, հեռ.՝ +7 495 564-88-00, +7 495 737-30-00,

Էլեկտրոնային փոստի հասցեն. grundfos.moscow@grundfos.com:

Եվրասիական տնտեսական միության տարածքում ներկրողները՝

«Գրունդֆոս Իստրա» ՍՊԸ 143581, Մոսկվայի մարզ,

Իստրինսկի շրջան, գ. Լեշկովո, տ. 188, հեռ.՝ +7 495 737-91-01,

Էլեկտրոնային փոստի հասցե՝ grundfos.istra@grundfos.com,

Գրունդֆոս ՍՊԸ 109544, ք.Մոսկվա,

Շկոլնայա փող., շենք 39-41, շին.1, հեռ.՝ +7 495 564-88-00, +7 495 737-30-00,

Էլեկտրոնային փոստի հասցեն. grundfos.moscow@grundfos.com,

«Գրունդֆոս Ղազախստան» ՍՊԸ Ղազախստան, 050010, ք. Ալմաթի, մկր-ն Կոկ-Տոբե, փ.Կիզ-
ժիբեկ, 7, հեռ.՝ +7 727 227-98-54,

Էլեկտրոնային փոստի հասցե՝ kazakhstan@grundfos.com:

Սարքավորման իրացման կանոնները և պայմանները սահմանվում են պայմանագրի
պայմաններով:

Սարքավորման գործողության ժամկետը կազմում է 10 տարի:

Նշանակված ծառայության ժամկետը լրանալուց հետո սարքավորման շահագործումը կարող է
շարունակվել տվյալ ցուցանիշը երկարաձգելու հնարավորության մասին որոշումը կայացնելուց
հետո: Սարքավորման շահագործումը սույն փաստաթղթի պահանջներից տարբերվող
նշանակությամբ չի թույլատրվում:

Սարքավորման ծառայության ժամկետի երկարաձգման աշխատանքները պետք է իրականացվեն
օրենսդրության պահանջներին համապատասխան, չնվազեցնելով մարդկանց կյանքի և
առողջության համար անվտանգության և շրջակա միջավայրի պահպանության պահանջները:


Հնարավոր են տեխնիկական փոփոխություններ:





18. Փաթեթվածքի օգտահանման վերաբերյալ տեղեկատվություն

Grundfos ընկերության կողմից կիրառվող ցանկացած տեսակի փաթեթի մակնշման վերաբերյալ տեղեկատվություն



Փաթեթվածքը նախատեսված չէ սննդամթերքի հետ շփվելու համար

Փաթեթանյութ	Փաթեթավորման/ փաթեթավորման օժանդակ միջոցների անվանում	Փաթեթավորման/փաթեթավորման օժանդակ միջոցների պատրաստման համար օգտագործվող նյութի տառային նշանակումը
Թուղթ և ստվարաթուղթ (ծալքավոր ստվարաթուղթ, թուղթ, այլ ստվարաթուղթ)	Տուփեր/արկղեր, ներդիրներ, միջադիրներ, միջնաշերտեր, ցանցեր, ֆիքսատորներ, լցիչ նյութ	 PAP

Փաթեթանյութ	Փաթեթավորման/ փաթեթավորման օժանդակ միջոցների անվանում	Փաթեթավորման/փաթեթավորման օժանդակ միջոցների պատրաստման համար օգտագործվող նյութի տառային նշանակումը
Փայտ և փայտե նյութեր (փայտ, խցանակեղև)	Արկղեր (տախտակյա, նրբատախտակյա, փայտաթելքային սալից), կրկնատակեր, կավարածածկեր, հանվող կողեր, շերտածողիկներ, ֆիքսատորներ	 FOR
(ցածր խտության պոլիէթիլեն)	Ծածկոցներ, պարկեր, թաղանթներ, տոպրակներ, օդով լցված բշտիկավոր թաղանթ, ֆիքսատորներ	 LDPE
Պլաստիկ (բարձր խտության պոլիէթիլեն)	Խցուկային միջադիրներ (թաղանթե նյութերից), այդ թվում՝ օդով լցված բշտիկավոր թաղանթ, ֆիքսատորներ, լցիչ նյութ	 HDPE
(պոլիստիրոլ)	Պենոպլաստե խցարար միջադիրներ	 PS

Նշանակումը

Կոմբինացված
փաթեթավորում
(թուղթ և
ստվարաթուղթ/
պլաստիկ)

«Սքին» տեսակի փաթեթավորում



C/PAP

Խնդրում ենք ուշադրություն դարձնել հենց փաթեթվածքի և/կամ փաթեթվածքի օժանդակ միջոցների մակնշմանը (այն փաթեթվածքի/փաթեթվածքի օժանդակ միջոցների վրա արտադրող գործարանի կողմից փակցվելու դեպքում):

Անհրաժեշտության դեպքում, ռեսուրսների խնայողության և բնապահպանական արդյունավետության նպատակներով, Grundfos ընկերությունը կարող է կրկնակի կիրառել նույն փաթեթավորումը և/կամ փաթեթավորման օժանդակ միջոցները:

Արտադրողի որոշմամբ՝ փաթեթը, փաթեթավորման լրացուցիչ միջոցները և նյութերը, որոնցից դրանք պատրաստված են, կարող են փոփոխվել: Արդի տեղեկատվությունը խնդրում ենք ճշտել պատրաստի արտադրանքի արտադրողից, որը նշված է 17. Արտադրող: *Ծառայության ժամկետ* սույն Անձնագրի, Տեղադրման և շահագործման ձեռնարկի բաժնում: Հարցում կատարելիս անհրաժեշտ է նշել արտադրանքի համարը և սարքավորման արտադրող երկիրը:

Приложение 1. / 1-қосымша. / 1-тиркеме. / Հավելված 1:

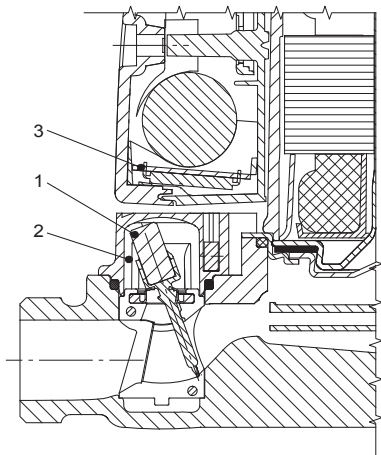


Рис. 1 Чертёж в разрезе внутреннего реле протока насосов UPA 15-90(N)

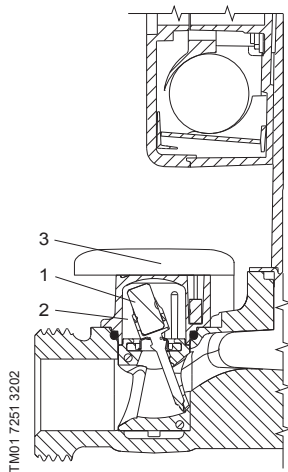


Рис. 2 Чертёж в разрезе внутреннего реле протока насосов UPA 15-120

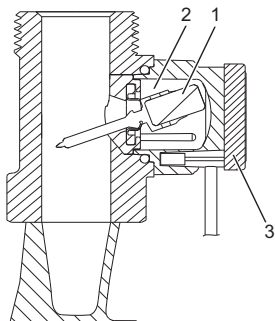


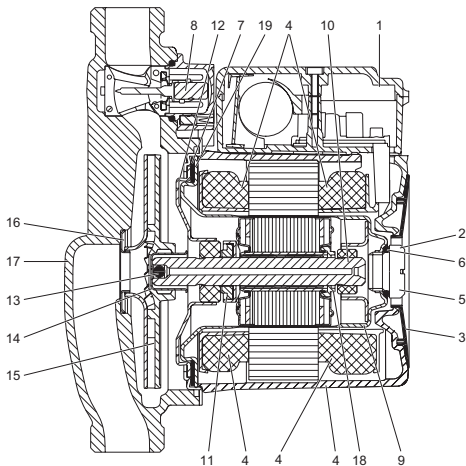
Рис. 3 Чертёж в разрезе реле протока, идущего в комплекте с УРА 15-160

TM07 3952 5110

Приложение 2. / 2-қосымша. / 2-тиркеме. / Ինքնաշարժ 2:

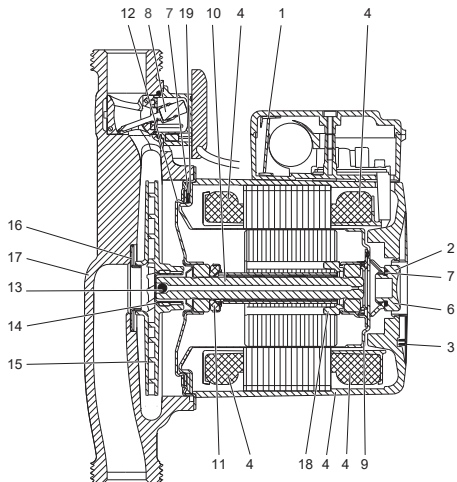
Разрез и спецификации материалов насосов серии UPA

UPA 15-90 (N)



TM06 2996 0315

Разрез УРА 15-120



TM06 3444 0315

RU

Поз.	Деталь	Материал
1	Клеммная коробка	Композит PPE/PS
	Электрический блок	Композит PET
2	Радиальный подшипник	Керамика
3	Фирменная табличка	Композит PA66
4	Корпус статора	AlSi ₁₀ Cu ₂
	Защитная крышка обмоток статора	Композит PET
	Обмотка статора	Медь
5	Резьбовая пробка спуска воздуха	Латунь никелированная, Ms58
6,7	Уплотнения	Резина EPDM
8	Реле протока	Магнит / Резина EPDM / PP
9	Гильза ротора	Нержавеющая сталь EN 1.4031, AISI 304
10	Вал	UPA 15-90 (N): Оксид алюминия
		UPA 15-120: Керамика
11	Упорный подшипник	Графит
	Фиксатор упорного подшипника	Резина EPDM
12	Пластина подшипника	Нержавеющая сталь EN 1.4031, AISI 304
13	Шар (обратный клапан)	Резина EPDM
14	Расклинивающий колпачок	Нержавеющая сталь EN 1.4031, AISI 304
15	Рабочее колесо	Композит PP 30 % GF
16	Щелевое уплотнение	Нержавеющая сталь EN 1.4031, AISI 304
		UPA 15-90: Чугун с катафорезным покрытием
17	Корпус насоса	UPA 15-90 N: Нержавеющая сталь EN 1.4308, AISI 304 C15
		UPA 15-120: Чугун с катафорезным покрытием

Поз.	Деталь	Материал
18	Стопорное кольцо	Композит PES
19	Промежуточное кольцо	Нержавеющая сталь

KZ

Айқ.	Бөлшек	Материал
1	Клеммалық қорап	PPE/PS композиті
	Электрлі блок	PET композиті
2	Радиал мойынтірек	Керамика
3	Фирмалық тақтайша	PA66 композиті
4	Статор корпусы	AISI ₁₀ Cu ₂
	Статор орамының қорғаныс қақпағы	PET композиті
	Статор орамы	Мыс
5	Ауаны шығарудың резьбалық тығыны	Никельденген жез, Ms58
6,7	Тығыздау	EPDM резеңкесі
8	Ағын релесі	Магнит / Резеңке EPDM / PP
9	Ротордың қауызы	Тот баспайтын болат EN 1.4031, AISI 304
10	Білік	UPA 15-90 (N): Алюминий оксиді UPA 15-120: Керамика
11	Тірек мойынтірек	Графит
	Тіреуіш мойынтіректің бекіткіші	EPDM резеңкесі
12	Мойынтіректің тілімі	Тот баспайтын болат EN 1.4031, AISI 304
13	Шар (кері клапан)	EPDM резеңкесі
14	Сыналаушы қалпақша	Тот баспайтын болат EN 1.4031, AISI 304
15	Жұмыс деңгелегі	PP 30 % GF композиті

Айқ. Бөлшек	Материал
16 Саңылаулық тыңыздау	Тот баспайтын болат EN 1.4031, AISI 304
17 Сорғы корпусы	UPA 15-90: Катафорездік жабынмен шойын
	UPA 15-90 N: Тот баспайтын болат EN 1.4308, AISI 304 C15
	UPA 15-120: Катафорездік жабынмен шойын
18 Бөгеткіш сақина	PES композиті
19 Аралық сақина	Тот баспайтын болат

KG

Поз. Бөлүгү	Материалдар
1 Клеммалық қуту Электрдик блок	PPE/PS композити
	PET композити
2 Радиалдуу подшипник	Керамика
3 Фирмалық көрнекчө	PA66 композити
Статордун корпусу	AISI ₁₀ Cu ₂
4 Статор ороосуунун коргоочу капкагы	PET композити
	Жез
5 Аба чыгаруунун сайлык тыгыны	Никелденген латунь, Ms58
6,7 Тыгыздоолор	EPDM резинасы
8 Агым релеси	Магнит / Резина EPDM / PP
9 Ротор гильзасы	Дат баспас болот EN 1.4031, AISI 304
10 Вал	UPA 15-90 (N): Алюминий оксиди
	UPA 15-120: Керамика

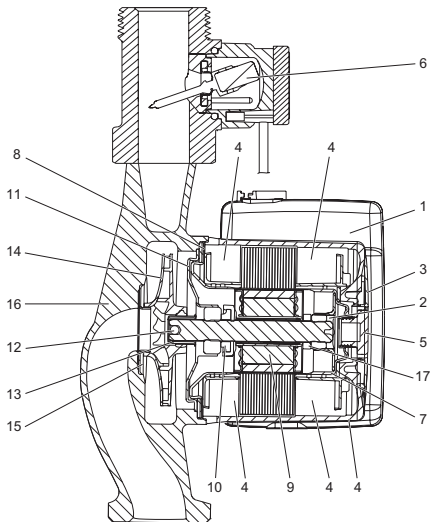
Փոօ. Բնլրդ	Մաերիալաար	
11	Տաանչկ սոաիսնիկ	Գրաֆիտ
	Տաանչկ սոաիսնիկին Բեկիտկի	EPDM ռեզինաս
12	Սոաիսնիկին սլասինաս	Դատ Բասաս Բոլոտ EN 1.4031, AISI 304
13	Շար (կաիարյմ կլաան)	EPDM ռեզինաս
14	Աչլան ցյոո կաակա	Դատ Բասաս Բոլոտ EN 1.4031, AISI 304
15	Ջւմւշչւ ճնղնլ	PP 30 % GF կոաոսիտ
16	Ջլչկտկտ Կյցզոոլոր	Դատ Բասաս Բոլոտ EN 1.4031, AISI 304
17	Տորկսմանյն կորսւս	UPA 15-90: Կաաֆորեզդյյ կաոոոսւ մենն շոյն
		UPA 15-90 N: Դատ Բասաս Բոլոտ EN 1.4308, AISI 304 C15
		UPA 15-120: Կաաֆորեզդյյ կաոոոսւ մենն շոյն
18	ԱԲալԲեկիտկի աաեց	PES կոաոսիտ
19	Արալկ աաեկ	Դատ Բասաս Բոլոտ

AM

Դիրք	Դնտալ	Նյոլթ
1	Սնղմալննրի տոլփ	Կոմաոգիտ PPE/PS
	Էլնկտրալան բլոկ	Կոմաոգիտ PET
2	Շառափղալին առանցքալալ	Կերամիկա
3	Ֆիրմալին վաաանալ	Կոմաոգիտ PA66
	Ստատորի հննամարմինը	AISI ₁₀ Cu ₂
4	Ստատորի փաթոլյթննրի հնտլի կափարիչը	Կոմաոգիտ PET
	Ստատորի փաթոլյթննրի	Պղինճ
5	Օդի բաց թողման պարոլրալկափոր խցան	Նիկելապատ արոլր Ms58

Դիրք Դետալ	Նյութ
6.7 Խցվածքներ	EPDM ռեզին
8 Հոսաքանակի ռելե	Մազնիս / Ռեզին EPDM / PP
9 Ռոտորի պարկուճ	Չժանգոտվող պողպատ EN 1.4301, AISI 304
10 Լիսեռ	UPA 15-90 (N)՝ Ալյումինի օքսիդ UPA 15-120՝ Կերամիկա
11 Հենման առանցքակալ	Գրաֆիտ
11 Հենակային առանցքակալի ֆիքսատոր	EPDM ռեզին
12 Առանցքակալի թիթեղ	Չժանգոտվող պողպատ EN 1.4301, AISI 304
13 Դունդ (հակադարձ կապույր)	EPDM ռեզին
14 Սեփող թասակ	Չժանգոտվող պողպատ EN 1.4301, AISI 304
15 Գործող անիվ	Կոմպոզիտ PP 30 % GF
16 Ճեղքային խցվածք	Չժանգոտվող պողպատ EN 1.4301, AISI 304 UPA 15-90՝ Կատաֆորեզային պատվածքով թուջ UPA 15-90 N՝ Չժանգոտվող պողպատ EN 1.4308, AISI 304 C15 UPA 15-120՝ Կատաֆորեզային պատվածքով թուջ
17 Պոմպի հենամարմին	
18 Սևեռակման օղակ	Կոմպոզիտ PES
19 Միջանկյալ օղակ	Չժանգոտվող պողպատ

UPA 15-160



TM04 9747 5110

RU

Поз.	Деталь	Материал
1	Клеммная коробка	Композит PPE/PS
	Рёбра охлаждения	AISi ₁₁ Cu ₂ EN 46100
2	Радиальный подшипник	Керамика
3	Фирменная табличка	Композит PA66
4	Корпус статора	AISi ₁₀ Cu ₂
	Обмотка статора	Медь
5	Резьбовая пробка спуска воздуха	Латунь никелированная, Ms58
6	Реле протока	Магнит / Резина EPDM / PP
7	Гильза ротора	Нержавеющая сталь EN 1.4301/1.4521, AISI 304
8	Уплотнение	Резина EPDM
9	Вал	Керамика
	Стопорное кольцо	PES 30 % GF
10	Уплотнение	Резина EPDM
11	Упорный подшипник	Графит
	Фиксатор упорного подшипника	Резина EPDM
12	Пластина подшипника	Нержавеющая сталь EN 1.4031, AISI 304
13	Шар (обратный клапан)	Резина EPDM
14	Расклинивающий колпачок	Нержавеющая сталь EN 1.4031, AISI 304
15	Рабочее колесо	Композит PES 30 % GF
16	Щелевое уплотнение	Нержавеющая сталь EN 1.4031, AISI 304
17	Корпус насоса	UPA 15-160: Чугун с катафорезным покрытием
18	Стопорное кольцо	Композит PES

KZ

Айқ.	Бөлшек	Материал
1	Клеммалық қорап	PPE/PS композиті
	Салқындату қыры	AISI ₁₁ Cu ₂ EN 46100
2	Радиал мойынтірек	Керамика
3	Фирмалық тақтайша	PA66 композиті
4	Статор корпусы	AISI ₁₀ Cu ₂
	Статор орамы	Мыс
5	Ауаны шығарудың резьбалық тығыны	Никельденген жез, Ms58
6	Ағын релесі	Магнит / Резеңке EPDM / PP
7	Ротордың қауызы	Тот баспайтын болат EN 1.4301/1.4521, AISI 304
8	Тығыздау	EPDM резеңкесі
9	Білік	Керамика
	Бөгеткіш сақина	PES 30 % GF
10	Тығыздау	EPDM резеңкесі
11	Тірек мойынтірек	Графит
	Тіреуіш мойынтіректің бекіткіші	EPDM резеңкесі
12	Мойынтіректің тілімі	Тот баспайтын болат EN 1.4031, AISI 304
13	Шар (кері клапан)	EPDM резеңкесі
14	Сыналаушы қалпақша	Тот баспайтын болат EN 1.4031, AISI 304
15	Жұмыс дөңгелегі	PES 30 % GF композиті
16	Саңылаулық тыңыздау	Тот баспайтын болат EN 1.4031, AISI 304
17	Сорғы корпусы	UPA 15-160: Катафорездік жабынмен шойын
18	Бөгеткіш сақина	PES композиті

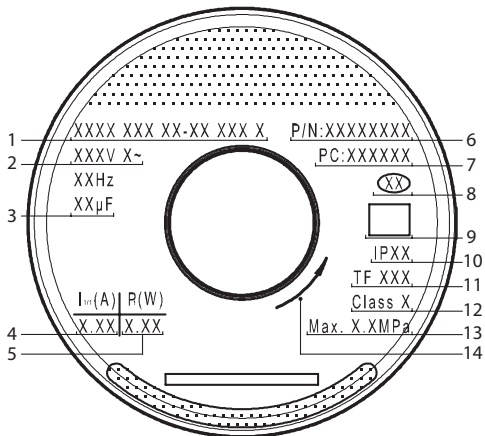
KG

Поз.	Бөлүгү	Материалдар
1	Клеммалык куту	PPE/PS композити
	Муздатуу кабыргалары	AISI ₁₁ Cu ₂ EN 46100
2	Радиалдуу подшипник	Керамика
3	Фирмалык көрнөкчө	PA66 композити
4	Статордун корпусу	AISI ₁₀ Cu ₂
	Статордун орому	Жез
5	Аба чыгаруунун сайлык тыгыны	Никелденген латунь, Ms58
6	Агым релеси	Магнит / Резина EPDM / PP
7	Ротор гильзасы	Дат баспас болот EN 1.4301/1.4521, AISI 304
8	Тыгыздоо	EPDM резинасы
9	Вал	Керамика
	Абалбекиткич шакеги	PES 30 % GF
10	Тыгыздоо	EPDM резинасы
11	Таканчык подшипник	Графит
	Таканчык подшипниктин бекиткичи	EPDM резинасы
12	Пошипниктин пластинасы	Дат баспас болот EN 1.4031, AISI 304
13	Шар (кайтарым клапан)	EPDM резинасы
14	Ачылган шыноо капкакча	Дат баспас болот EN 1.4031, AISI 304
15	Жумушчу дөңгөлөк	Композит PES 30 % GF
16	Жылчыктык тыгыздоолор	Дат баспас болот EN 1.4031, AISI 304
17	Соркысманын корпусу	UPA 15-160: Катафорездүү каптоосу менен чоюм
18	Абалбекиткич шакеги	PES композити

AM

Դիրք	Դետալ	Նյութ
1	Սեղմակների տուփ Հովացման կողեր	Կոմպոզիտ PPE/PS AISI ₁₁ Cu ₂ EN 46100
2	Շառավղային առանցքակալ	Կերամիկա
3	Ֆիրմային վահանակ	Կոմպոզիտ PA66
4	Ստատորի հենամարմինը Ստատորի փաթույթների	AISI ₁₀ Cu ₂ Պղինձ
5	Օդի բաց թողման պարուրակավոր խցան	Նիկելապատ արույր Ms58
6	Հոսաքանակի ռելե	Մագնիս / Ռեզին EPDM / PP
7	Ռոտորի պարկուճ	Չժանգոտվող պողպատ EN 1.4301/1.4521, AISI 304
8	Խցվածք	EPDM ռեզին
9	Լիսեռ ՍԱԵռակման օղակ	Կերամիկա PES 30 % GF
10	Խցվածք	EPDM ռեզին
11	Հենման առանցքակալ Հենակային առանցքակալի ֆիքսատոր	Գրաֆիտ EPDM ռեզին
12	Առանցքակալի թիթեղ	Չժանգոտվող պողպատ EN 1.4301, AISI 304
13	Դունդ (հակադարձ կապույր)	EPDM ռեզին
14	Սեփող թասակ	Չժանգոտվող պողպատ EN 1.4301, AISI 304
15	Գործող անիվ	Կոմպոզիտ PES 30 % GF
16	Ճեղքային խցվածք	Չժանգոտվող պողպատ EN 1.4301, AISI 304
17	Պոմպի հենամարմին	UPA 15-160՝ Կատաֆորեզային պատվածքով թուջ
18	ՍԱԵռակման օղակ	Կոմպոզիտ PES

Приложение 3. / 3-қосымша. / 3-тиркеме. / Դաճեցւած 3:
 Фирменная табличка циркуляционных насосов типа UPA



RU

Поз.	Наименование
1	условное типовое обозначение насоса (смотрите типовое обозначение);
2	напряжение, частота электропитания;
3	параметры конденсатора;
4	номинальный ток на разных скоростях I1/1 [A];
5	максимальная потребляемая мощность на разных скоростях P1 [Вт];
6	номер продукта;
7	код производства (первые 4 цифры год и неделя производства);
8	страна изготовления;
9	знаки соответствия;
10	степень защиты;
11	температурный класс;
12	класс изоляции;
13	максимальное давление в системе [бар/МПа];
14	направление вращения.

В связи с функционированием интегрированной Системы Менеджмента Качества и встроенными инструментами качества, клеймо ОТК не указывается на фирменной табличке. Его отсутствие не влияет на контроль обеспечения качества конечного продукта и обращение на рынке.

KZ

Айқ.	Атауы
1	сорғының әдепкі шартты белгісі (әдепкі белгіні қараңыз);
2	кернеу, электр қуат беру жиілігі;
3	кондансатор параметрлері;
4	түрлі жылдамдықтағы атаулы ток I1/1 [A];
5	түрлі жылдамдықтағы максималды тұтынылатын қуат P1 [Вт];
6	өнім нөмірі;
7	өндіріс коды (алғашқы 4 сандар өндірілген жыл мен аптасы);
8	дайындаушы ел;
9	сәйкестік белгілері;
10	қорғаныс деңгейі;
11	температуралық сынып;

KZ**Айқ. Атауы**

- | | |
|----|--------------------------------------|
| 12 | оқшаулау сыныбы; |
| 13 | жүйедегі максималды қысым [бар/МПа]; |
| 14 | айналу бағыты. |

Біріктірілген Сапа Менеджменті Жүйесінің жұмыс істеуіне және кіріктірілген сапа құрал-саймандарына байланысты ТББ таңбасы фирмалық тақтайшада көрсетілмейді. Оның жоқтығы соңғы өнімнің сапасын қамтамасыз етуді бақылауға және нарыққа шығарылуына әсер етпейді.

KG**Кеч. Аталышы**

- | | |
|---|---------------------------------------------------------------------|
| 1 | соркысманын шарттуу калыптык белгиси (калыптык белгини кара); |
| 2 | чыңалуу, электр азықтың жыштығы; |
| 3 | конденсатордун параметрлери; |
| 4 | ар кандай ылдамдыктагы номиналдуу ток I1/1 [A]; |
| 5 | ар кандай ылдамдыктагы максималдуу керектелүүчү кубаттуулук P1 [Вт] |
| 6 | өнүмдүн номери; |

KG**Кеч. Аталышы**

- | | |
|----|-------------------------------------------------------------|
| 7 | өндүрүштүн коду (биринчи 4 сан-өндүрүштүн жылы жана жумасы) |
| 8 | даярдоочу өлкө; |
| 9 | шайкеш келүү белгилери; |
| 10 | коргоо деңгээли; |
| 11 | температуралык класс; |
| 12 | изоляциялоо классы; |
| 13 | Системадагы максималдуу басым [бар/МПа]; |
| 14 | айлануу бағыты. |

Сапат Менеджменттин интеграцияланган Тутумунун жана сапаттын киргизилген аспаптарынын иштөөсүнө байланыштуу ТКБ (техникалык контролдоо бөлүмү) энтамгасы фирмалык көрнөкчөдө көрсөтүлбөйт. Анын жок болгондугу акыркы өнүмдүн сапатын камсыз кылуусун көзөмөлдөөгө жана рынокто жүгүртүлүшүнө таасир бербейт.

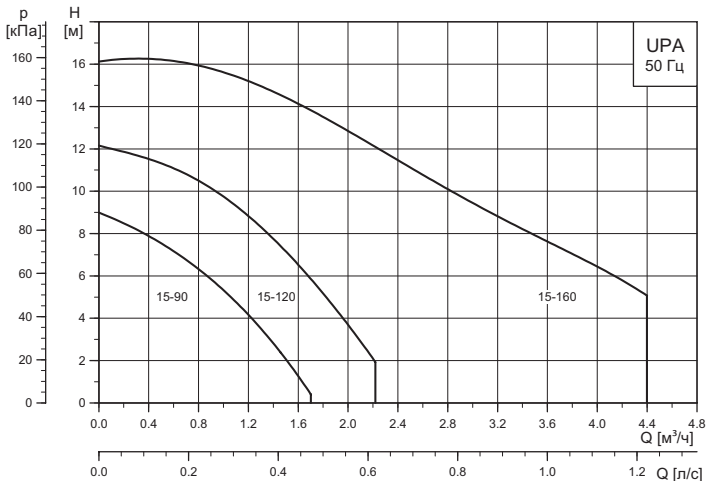
AM

Դիրք Անվանում

1	Պոմպի պայմանական, տիպային նշան (տես տիպային նշան)
2	լարում, էլեկտրամոնոցման հաճախականություն,
3	կոնդենսատորի պարամետրերը,
4	Անվանական հոսանքը տարբեր արագությունների ժամանակ I1/1 [Ա],
5	Առավելագույն սպառվող հզորությունը տարբեր արագությունների ժամանակ P1 [Վտ],
6	արտադրատեսակի համարը,
7	Արտադրության կոդ (վերջին 4 թվերը պոմպի արտադրության տարին և շաբաթը),
8	արտադրման երկիր,
9	Համապատասխանության նշաններ,
10	պաշտպանության աստիճան,
11	ջերմաստիճանային դաս,
12	մեկուսացման դաս,
13	Համակարգում առավելագույն ճնշում [բար/ՄՊա]
14	պտտման ուղղությունը:

Ինտեգրված Որակի կառավարման համակարգի և ներկառուցված որակի գործիքների գործողության պատճառով S4Բ-ի դրոշմը նշված չէ ֆիրմային վահանակի վրա: Դրա բացակայությունը չի ազդում վերջնական արտադրանքի որակի ապահովման վերահսկողության և շուկայում շրջանառության վրա:

Приложение 4. / 4-қосымша. / 4-тиркеме. / Հավելված 4:

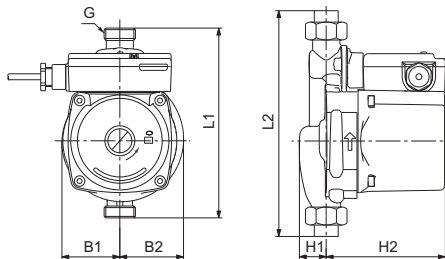


TM06 2280 4516

Приложение 5. / 5-қосымша. / 5-тиркеме. / Չափերը 5:

Габаритные и присоединительные размеры

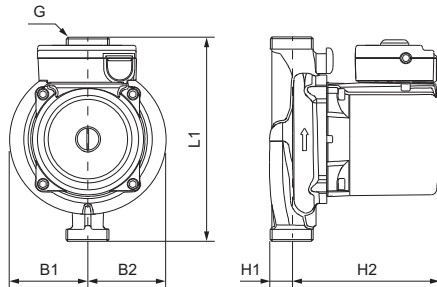
УРА 15-90 (N), 1 x 230 В, 50 Гц



TM01 9639 2300

Размеры [мм]						Присоединительный размер [дюйм]
B1	B2	L1	L2	H1	H2	G
50	54	160	214	23	103	3/4"
Масса [кг]			Объем поставки			
Нетто		Брутто		[м³]		
2,5		2,5		0,0042		

UPA 15-120, 1 x 230 В, 50 Гц

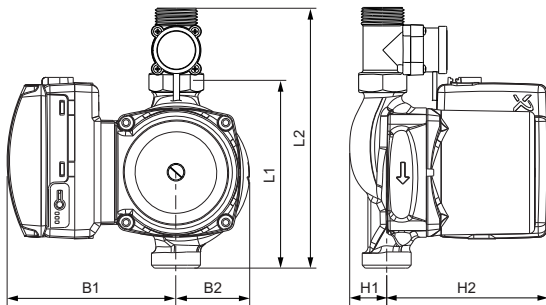


TM06 5103 3315

Размеры [мм]					Присоединительный размер [дюйм]
B1	B2	L1	H1	H2	G
63	69	200	20	130	1"

Масса [кг]		Объем поставки [м³]
Нетто	Брутто	
4,7	5,0	0,0058

УРА 15-160, 1 x 230 В, 50 Гц



TM06 8119 4416

Размеры [мм]				Присоединительный размер [дюйм]		
B1	B2	L1	L2	H1	H2	G
116	50	130	203	25	110	1"

Масса [кг]		Объем поставки [м ³]
Нетто	Брутто	
2,4	2,7	0,0081

Информация о подтверждении соответствия

RU

Циркуляционные насосы UPA сертифицированы на соответствие требованиям технических регламентов Таможенного союза «О безопасности машин и оборудования» (ТР ТС 010/2011), «О безопасности низковольтного оборудования» (ТР ТС 004/2011), «Электромагнитная совместимость технических средств» (ТР ТС 020/2011).

Сертификат соответствия:

№ ЕАЭС RU С-ДК.БЛ08.В.00145/19, срок действия с 12.03.2019 до 11.03.2024 г.

Выдан органом по сертификации продукции «ИВАНОВО-СЕРТИФИКАТ» ООО «Ивановский Фонд Сертификации», аттестат рег. № RA.RU.11БЛ08,

выдан 24.03.2016 г., адрес: 153032, Российская Федерация, Ивановская обл., г. Иваново, ул. Станкостроителей, дом 1; телефон: +7 4932 77-34-67. Принадлежности, комплектующие изделия, запасные части, указанные в сертификате соответствия, являются составными частями сертифицированного изделия и должны быть использованы только совместно с ним.

Циркуляционные насосы UPA декларированы на соответствие требованиям технического регламента Таможенного Союза «Об ограничении применения опасных веществ в изделиях электротехники и радиоэлектроники» (ТР ЕАЭС 037/2016).

Декларация о соответствии:

№ ЕАЭС N RU Д-ДК.РА01.В.13637/20, срок действия с 12.02.2020 до 07.02.2025г.

Заявитель: Общество с ограниченной ответственностью «Грундфос Истра».

Адрес: 143581, РОССИЯ, Московская область, г. Истра, деревня Лешково, дом 188.

Телефон: +7 495 737-91-01, Факс: +7 495 737-91-10.

Информация о подтверждении соответствия, указанная в данном документе, является актуальной на 21.01.2022 г. Релевантные Европейские Директивы и стандарты на данные изделия приведены в мультязычных версиях руководств по эксплуатации (Installation & Operating Instructions, Safety Instructions) и размещены в открытом доступе на сайте Grundfos Product Center.



Информация о подтверждении соответствия

KZ

УРА айналым сорғылары Кедендік одақтың «Төменвольтты жабдықтың қауіпсіздігі туралы» (ТР ТС 004/2011), «Машиналар мен жабдықтардың қауіпсіздігі туралы» (ТР ТС 010/2011), «Техникалық құралдардың электромагниттік үйлесімділігі» (ТР ТС 020/2011) техникалық регламенттердің талаптарына сәйкестігіне сертификатталған.

Сәйкестік сертификаты:

№ ЕАЭС RU С-ДК.БЛ08.В.00145/19, қызметтік мерзімі 12.03.2019 бастап 11.03.2024 ж. дейін.

Өнімді сертификаттау жөніндегі «ИВАНОВО-СЕРТИФИКАТ» органы «Сертификаттаудың Ивановский Қоры» ЖШҚ арқылы берілді, аккредиттеу аттестаты

24.03.2016 ж. № RA.RU.11БЛ08, мекенжай: 153032, Ресей Федерациясы, Ивановская обл.,

Иваново қ., Станкостроителей көш, 1-үй; телефон: +7 (4932) 77-34-67. Сәйкестік сертификатында көрсетілген керек-жарақтар, құрамдас құралдар, қосалқы бөлшектер сертификатталған құралдың құрамдас бөлшектері болып есептеледі және тек сәйкес пайдаланылуы керек.

УРА айналым сорғылары Кедендік одақтың «Электротехника және радиоэлектроника бұйымдарында қауіпті заттарды қолдануды шектеу туралы» (ЕАЭО ТР 037/2016) техникалық регламентінің талаптарына сәйкестікке мағлұмдалған.

Сәйкестік туралы декларация:

№ ЕАЭО N RU Д-ДК.РА01.В.13637/20 қызметтік мерзімі 12.02.2020 бастап 07.02.2025 ж. дейін.

Өтінім беруші: «Грундфос Истра» жауапкершілігі шектеулі қоғамы.

Мекенжайы: 143581, Ресей, Мәскеу облысы, Истра қ., Лешково ауылы, 188-үй.

Телефон: +7 495 737-91-01, Факс: +7 495 737-91-10.

Осы құжатта көрсетілген сәйкестікті растау туралы ақпарат 21.01.2022 ж. күні өзекті болып табылады.

Осы бұйымдарға релеванттық Еуропалық Директивалар мен стандарттар пайдалану жөніндегі нұқсаулықтардың көп тілді нұсқаларында (Installation & Operating Instructions, Safety Instructions) келтірілген және Grundfos Product Center сайтында еркін түрде орналастырылған.



Информация о подтверждении соответствия

KG

УРА айландыруучу соркысмалар Бажы биримдигинин «Машинанын жана жабдуунун коопсуздугу тууралуу» (ТР ТС 010/2011), «Төмөн вольттук жабдуунун коопсуздугу тууралуу» (ТР ТС 004/2011), «Техникалык каражаттардын электромагниттик шайкештиги» (ТР ТС 020/2011) техникалык регламенттин талаптарына ылайык тастыкталган.

Дал келүү сертификаты:

№ ЕАЭС RU С-ДК.БЛ08.В.00145/19, жарактуулук мөөнөтү 12.03.2019 баштап 11.03.2024-ж. чейин. Өндүрүмдү тастыкташтыруу боюнча орган «ИВАНОВО-СЕРТИФИКАТ» «Ивановский Фонд Сертификации» ЖЧК тарабынан берилген, кат. аттестаты № RA.RU.11БЛ08, 24.03.2016-ж. дареги: 153032, Россия Федерациясы, Ивановская обл., Иваново ш., Станкостроителдер көч., 1-үй; телефону: +7 (4932) 77-34-67. Дал келүү сертификатында көрсөтүлгөн жасалгалар, курам топтоо буюмдар тастыкталган буюмду түзүүчү бөлүктөр болуп, алар менен биргеликте гана пайдаланылышы керек.

УРА түрүндөгү айланма соркысмалары «Электротехника жана радиоэлектроника буюмдарында кооптуу заттарды колдонууну чектөө жөнүндө» Бирликтин техникалык регламентинин (ЕАЭБ ТР 037/2016) талаптарына шайкештикке декларацияланган.

Шайкештик жөнүндө декларация:

№ ЕАЭС N RU Д-ДК.РА01.В.13637/20, жарактуу мөөнөтү 12.02.2020 баштап 07.02.2025-ж. чейин. Билдирүүчү: «Грундфос Истра» жоопкерчилиги чектелген коому. Дареги: 143581, РОССИЯ, Москва облусу, Истра ш., Лешково айылы, 188-үй. Телефон: +7 495 737-91-01, Факс: +7 495 737-91-10.

Ушул документте көрсөтүлгөн шайкештигин тастыктоо тууралуу маалымат 21.01.2022 датасына карата актуалдуу болуп саналат.

Ушул буюмга карата релеванттык Европа Директивалары жана стандарттар, пайдалануу боюнча колдонмолордун көп тилдүү версияларында (Installation & Operating Instructions, Safety Instructions) келтирилген жана ачык жеткиликтүүлүктө Grundfos Product Center сайтында жайгаштырылган.



Информация о подтверждении соответствия

AM

UPA շրջանառու պոմպերն ունեն Մաքսային միության «Մեքենաների և սարքավորումների անվտանգության մասին» (ՄՍ ՏԿ 010/2011), «Ցածրավոլտ սարքավորումների անվտանգության մասին» (ՄՍ ՏԿ 004/2011), «Տեխնիկական միջոցների էլեկտրամագնիսական համատեղելիությունը» (ՄՍ ՏԿ 020/2011) տեխնիկական կանոնակարգերի պահանջներին համապատասխանության հավաստագրում:

Համապատասխանության սերտիֆիկատ՝

№ EAЭС RU C-DK.БЛ08.В.00145/19, ուժի մեջ է 12.03.2019-ից մինչև 11.03.2024 թ.

Տրվել է «ԻՎԱՆՈՎՈՍԵՐՏԻՖԻԿԱՏ» ՍՊԸ «Իվանովայի Հավաստագրման Միջնադրամ»

հավաստագրման մարմնի կողմից, հավատարմագրման վկայական № RA.RU.11БЛ08 առ

24.03.2016 թ., հասցե՝ 153032, Ռուսաստանի Դաշնություն, Իվանովսկայա մարզ, ք. Իվանովի,

փ.Ստանկոստրոիտելեյ, տուն 1, հեռախոս՝ +7 4932 77-34-67: Համապատասխանության

հավաստագրում նշված պատկանելիքները, լրակազմի բաղադրիչները և պահեստամասերը

հանդիսանում են հավաստագրված արտադրատեսակի բաղադրիչ մասեր և պետք է

օգտագործվեն միայն դրա հետ:

UPA շրջանառու պոմպերը հայտարարվել են «Էլեկտրատեխնիկայի և ռադիոէլեկտրոնիկայի արտադրատեսակներում վտանգավոր նյութերի կիրառումը սահմանափակելու մասին» Եվրասիական տնտեսական միության տեխնիկական կանոնակարգի (ԵԱՏՄ ՏԿ 037/2016) պահանջներին համապատասխանության մասին:

Համապատասխանության հայտարարագիր.

ՀԱՏՄ N RU Д-DK.PA01.В.13637/20 ուժի մեջ է 12.02.2020-ից մինչև 07.02.2025 թ:

Հայտատու՝ «Գրուևդֆոս Իստրա» սահմանափակ պատասխանատվությամբ ընկերություն:

Հասցե՝ 143581, Ռուսաստան, Մոսկվայի մարզ, ք. Իստրա, գյուղ Լեշկովո, տուն 188:

Հեռախոս՝ +7 495 737-91-01, ֆաքս՝ +7 495 737-91-10:

Տվյալ փաստաթղթում նշված համապատասխանության հավաստման մասին տեղեկատվությունն արդիական է 21.01.2022 թ. դրությամբ:

Այս ապրանքների համար համապատասխան Եվրոպական ղեկավար հրահանգները և ստանդարտները թվարկված են Շահագործման ձեռնարկների բազմակեզու տարբերակներում (Installation & Operating Instructions, Safety Instructions) և հրապարակախորեն հասանելի են Grundfos Product Center-ի կայքում:



По всем вопросам обращайтесь:

Российская Федерация

ООО Грундфос

109544, г. Москва, ул.

Школьная, 39-41, стр. 1

Тел.: +7 495 564-88-00,

+7 495 737-30-00

Факс: +7 495 564-88-11

E-mail:

grundfos.moscow@grundfos.com

Республика Беларусь

Филиал ООО Грундфос в Минске

220125, г. Минск,

ул. Шафарнянская, 11, оф. 56,

БЦ «Порт».

Тел.: +375 17 397-39-73/4

Факс: +375 17 397-39-71

E-mail: minsk@grundfos.com

Республика Казахстан

Грундфос Қазақстан ЖШС

Қазақстан Республикасы,

KZ-050010, Алматы қ.,

Көк-Төбе шағын ауданы,

Қыз-Жібек көшесі, 7

Тел: +7 727 227-98-54

Факс: +7 727 239-65-70

E-mail:

kazakhstan@grundfos.com

98749792 03.2022
ECM: 1334170