

Шкафы управления насосами, контрольно-измерительные приборы и автоматика



Продукты и области применения	3
Продукты и принадлежности	5
Шкафы управления насосами в системах водоснабжения, повышения давления и циркуляции	
1. Control MP204	6
2. LC 232	12
3. Control MPC	17
Шкафы управления насосами в системах дренажа и канализации	
1. CU 100	55
2. Блок и шкаф управления LC 231 и LC 241	59
3. Control DC	72
4. Шкаф управления Control Mix	92
Шкаф управления насосами в установках пожаротушения	
1. Прибор управления пожарный Control MX-II	95
2. Дополнительное оборудование и опции	101
Защитная и пускорегулирующая аппаратура	
1. Преобразователь частоты CUE	110
2. Блок защиты электродвигателя MP 204	161
Контрольно-измерительные приборы и автоматика	
1. Модули для подключения датчиков защиты насоса IO 113	165
2. SM 113	169
3. LiqTec	170
4. FF 4	172
Устройства для систем диспетчеризации	
1. CIM/CIU	174
2. Grundfos GO	189
Grundfos Product Center	191

Продукты и области применения

	Продукты									
	Установка повышения давления Hydro MPC	Шкаф управления Control MPC	Преобразователь частоты CUE	Блок защиты двигателя MP 204	Шкаф управления Control MP 204	Устройство защиты от «сухого хода» LiqTec	Установка пожаротушения Hydro MX	Шкаф управления ППУ Control MX	Шкаф и блок управления LC, CU100	Шкаф управления Control DC
Теплоснабжение										
Основные насосы		•	•	•						
Насосы рециркуляции котла		•	•	•						
Узлы смешивания		•	•	•						
Поверхности нагрева		•	•	•						
Рекуперация тепла		•	•	•						
Рециркуляция ГВС		•	•	•						
Производство ГВС		•	•	•						
Централизованное теплоснабжение										
Основные насосы		•	•	•						
Насосы повышения давления	•	•	•	•		•				
Насосы основного контура отопления		•	•	•						
Насосы для шунтирования котлов		•	•	•						
Насосы отопления		•	•	•						
Насосы контура фильтрации		•	•	•						
Подпиточные насосы		•	•		•	•				
Повысительные насосы		•	•	•		•				
Узлы смешивания		•	•	•						
Насосы ГВС		•	•	•						
Производство ГВС		•	•	•						
Кондиционирование воздуха										
Первичные насосы		•	•	•						
Вторичные насосы		•	•	•						
Насосы испарителя		•	•	•						
Насосы рециркуляции градирни		•	•	•						
Рекуперация тепла		•	•	•						
Повысительные насосы	•	•	•	•		•				
Третичные насосы		•	•	•						
Узлы смешивания		•	•	•						
Централизованное холодоснабжение										
Первичные насосы		•	•	•						
Вторичные насосы		•	•	•						
Насосы испарителя		•	•	•						
Повысительные насосы		•	•	•		•				
Насосы повышения давления		•	•	•		•				
Третичные насосы		•	•	•						
Системы обеспечения подпорного давления										
СПД с буферными ёмкостями	•	•	•	•		•				
СПД с прямым соединением	•	•	•	•		•				
СПД с потолочными ёмкостями	•	•	•	•		•				
Перекачивание в потолочные ёмкости	•	•	•	•	•	•				
СПД с разделением на зоны	•	•	•	•		•				
Сточные воды										
Сточная вода с фундамента				•	•			•	•	
Дренаж			•	•	•			•	•	
Поверхностные воды			•	•	•			•	•	
Неочищенные сточные воды			•	•	•			•	•	
Откачивание воды			•	•	•			•	•	
Пожаротушение										
Основные насосы							•	•		
Жоккей-насосы	•	•	•	•	•	•	•	•		

Коммерческие здания и сооружения

Продукты и области применения

	Продукты						
	Установка повышения давления Hudo MRC	Шкаф управления Control MRC	Преобразователь частоты CUE	Блок защиты двигателя MP204	Шкаф управления Control MP 204	Устройство защиты от «сухого» хода LiqTec	Шкаф и блок управления LC Шкаф управления Control DC
Промышленность	Промышленное применение						
	Поддержание постоянного давления	•	•	•		•	
	Регулирование давления путем Вкл/Выкл	•	•	•	•	•	
	Питание котла			•	•	•	
	Регулирование уровня			•	•	•	•
	Промывка и очистка	•	•	•	•	•	
	Фильтрация	•	•			•	
Муниципальное водоснабжение и водоотведение	Водозабор						
	Грунтовые воды	•	•	•	•	•	•
	Поверхностные воды	•	•	•	•	•	•
	Морская вода	•	•	•	•	•	
	Процесс обработки						
	Фильтрация/промывка	•	•	•	•	•	
	Химическая очистка	•	•	•	•	•	
	Дезинфекция	•	•	•	•	•	
	Флокуляция	•	•	•	•	•	
	Осаждение	•	•	•	•	•	•
	Распределение воды						
	Насосная станция	•	•	•	•	•	
	Водонапорные башни	•	•	•	•	•	•
	Повышение давления	•	•	•	•	•	
	Транспортировка сточных вод						
	Главные насосные станции			•	•	•	•
	Напорные системы			•	•	•	•
	Станция очистки сточных вод			•	•	•	•
	Комплектные насосные установки			•	•	•	•
	Защита от паводков			•	•	•	•
	Очистка сточных вод						
	Биологическая очистка			•	•	•	•
Контроль образования осадка и ила			•	•	•	•	
Механическая очистка	•		•	•	•	•	

Продукты и принадлежности

	Насосы и насосные установки				Устройства управления					
	MAGNA3	Е-насосы (TRE, CR(I,N)E, MTRЕ, СМЕ, NBE, NKE)	Установка Hydro Multi-E	Установка Hydro MPC	Шкаф управления Control MPC	Преобразователь частоты CUE	Шкаф управления Control MP204	Шкаф управления Control DC	Шкаф управления CU 100	Шкаф и блок управления LC
Модуль дистанционного управления Grundfos GO	•	•	•				•			
Устройства передачи данных CIM/CIU	•	•	•	•	•	•	•	•		
Защита от «сухого» хода LiqTec		•	•	•	•	•	•	•		
Датчик давления MBS3000	•	•	•	•	•	•		•		
Датчик перепада давления DPI	•	•	•	•	•	•				
Датчик температуры TTA	•	•	•	•	•	•				
Датчик уровня Sitrans P и Probe LU	•	•	•	•	•	•		•		
Расходомер Sitrans F M	•	•	•	•	•	•		•		
Потенциометр SPP1	•	•	•	•	•	•		•		
Блок защиты MP204				•	•		•	•		
Реле давления FF4		•	•	•	•	•	•	•		
Реле уровня RM 4, RM 35		•	•	•	•	•	•	•		
Поплавковый выключатель MS1	•	•	•	•	•	•	•	•	•	•
Пневматический колокол										•
Электрод контроля уровня										•
Модуль дополнительных датчиков IO113/SM113					•			•		
Система дистанционного управления GRM (Grundfos Remote Management)	•	•	•	•	•	•	•	•		

1. Control MP204

Общие сведения



Рис. 1

Шкаф управления Control MP204 служит для защиты и управления одним насосом со стандартным трехфазным электродвигателем, например насосом типа SP, BM, CR, CM, TP, NB, NK, HS и т. п.

Автоматическая работа насоса возможна по сигналу от реле давления, реле уровня, поплавка или от цифрового сигнала внешнего контроллера.

Комплексную защиту электродвигателя обеспечивает блок MP204 входящий во все комплектации шкафа.

Условное обозначение

Пример	Control MP204 -S 1x8-13A DOL -II
Обозначение серии изделия	
Тип подключаемых насосов:	
S - без встроенного преобразователя частоты	
Кол-во и номинальный ток подключаемых насосов	
Способ пуска:	
DOL - прямой пуск	
SD - «звезда-треугольник»	
SS - плавный пуск	
Тип конструктивного исполнения:	
I - напольное	
II - навесное	
Категория размещения:	
[] или 4 - внутреннее исполнение	
1 - уличное исполнение с обогревом	

Особенности

- две комплектации: ЛАЙТ и СТАНДАРТ;
- климатическое исполнение внутреннее и уличное;
- встроенный блок MP204 для комплексной электронной защиты двигателя насоса (в том числе и по датчику температуры обмоток Tempson/PT100 в насосах SP);
- защита от «сухого» хода без дополнительных датчиков;
- возможность подключения любого управляющего реле;
- передача данных в систему диспетчеризации SCADA по общепромышленному протоколу (опция);
- простая настройка с пульта Grundfos GO.

Внешний вид

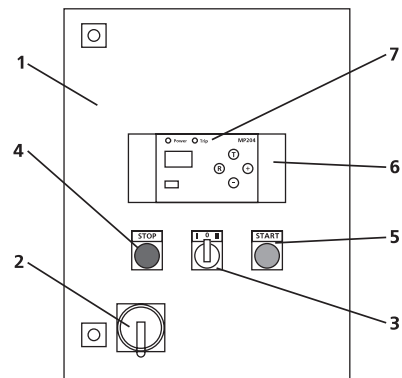


Рис. 2

Поз.	Описание
1	Шкаф управления насосами с блоком электронной защиты двигателя MP204
2	Главный выключатель
3	Трехпозиционный переключатель «Автомат-0-Ручное»
4	Кнопка «Стоп» с подсветкой «Авария»
5	Кнопка «Пуск» с подсветкой «Работа»
6	Откидное окошко для доступа к передней панели блока MP204
7	Панель управления MP204

Схема гидрооборудования (на примере насоса SP)



Рис. 3

Характеристики/ функционирование/ органы управления

Состав комплектации СТАНДАРТ:

- главный выключатель;
- многопозиционный переключатель выбора режима работы (Автомат-0-Ручное);
- устройство комплексной электронной защиты электродвигателя MP204;
- защитный автомат электродвигателя;
- вход для подключения управляющего однополюсного реле для вкл/выкл насоса в автоматическом режиме;
- беспотенциальный перекидной контакт аварийной сигнализации;
- лампа индикации рабочего режима;
- лампа индикации аварийного режима;
- кнопки для включения/выключения насоса в ручном режиме;
- место под установку и клеммы для подключения реле уровня для электродной защиты от «сухого хода» (реле заказывается отдельно);
- место под установку интерфейса передачи данных CIU (интерфейс заказывается отдельно).

Комплектация ЛАЙТ отличается отсутствием места под установку реле уровня и модуля CIU и соответственно меньшими габаритами. При необходимости использовать реле уровня или модуль CIU со шкафом в данной комплектации, модули необходимо размещать в отдельном корпусе.

Режим работы «0»:

- Световая индикация не горит, насос выключен.

Режим работы «Автомат»:

- В автоматическом режиме для управления насосом используется реле давления, поплавковый выключатель или сигнал от системы PLC.

Режим работы «Ручное»:

- В ручном режиме насос запускается кнопкой «Пуск» и останавливается кнопкой «Стоп» на передней панели шкафа.

Пуск насоса в зависимости от водопотребления

С помощью внешнего реле давления в напорной линии и при использовании данного шкафа управления насосами можно реализовать автоматическое управление включением и выключением насоса. При нагнетании воды в открытый резервуар, как альтернативное исполнение может применяться схема управления по уровню воды в резервуаре с помощью внешнего реле уровня или поплавкового выключателя. Если на клеммах X4: 1 и 2 установлена перемычка, то насос постоянно остается включенным в автоматическом режиме. В таком случае, остановка насоса в автоматическом режиме осуществляется с помощью трехпозиционного переключателя S01 переключением в положение «0».

Аварийная сигнализация

Неисправность индицируется кнопкой с подсветкой S1/HR1. После устранения неисправности для квитирования сигнала необходимо нажать кнопку «R» на устройстве MP204. Также предусмотрен автоматический сброс сигнала неисправности по истечении установленного времени.

Электронная защита электродвигателя

Устройство комплексной защиты электродвигателя MP204 обеспечивает контроль состояния следующих параметров:

- перегрузки/недогрузки (защита от «сухого» хода);
- падения напряжения/перенапряжения;
- асимметрии тока;
- отсутствия фазы;
- чередования фаз;
- сопротивления изоляции;
- состояния терморезисторов PTC/ термовыключателя, Pt100/1000, Tempson;
- количества пусков электродвигателя в течение часа и 24 часов;
- повышенного/пониженного значения cos φ;
- гармонических искажений;
- связи с внешней системой управления.

Также возможно считывание и запись актуальных параметров в режиме «функция обучения».

Технические данные

Исполнение корпуса шкафа управления:

- внутреннее исполнение: корпус из листовой стали с прозрачным окном с откидной крышкой, степень защиты IP54, цвет серый;
- уличное исполнение: пластиковый корпус с двойной дверью, дождевой крышкой и системой автоматического обогрева, степень защиты IP55, цвет серый.

Эксплуатационное напряжение:

- 380-400 В/Н/PE/50 Гц.

Номинальная мощность электродвигателя:

- от 1,1 до 110 кВт.

Защита электродвигателя:

- полная электронная с блоком MP204.

Схема включения:

- прямое включение 1,1–110 кВт;
- звезда/треугольник 1,1–110 кВт;
- с устройством плавного пуска 1,1–110 кВт.

Диапазон рабочих температур, климатическое исполнение, класс защиты:

- внутреннее, 0 ... +40 °С, IP54;
- уличное, -30 ... +40 °С, IP55.

Режим работы устройства плавного пуска:

- время разгона до 6 сек, до 10 включений в час для насосов с In до 60 А;
- время разгона до 6 сек, до 6 включений в час для насосов с In свыше 60 А.

Модельный ряд

«Прямой» пуск 3 × 380 В, комплектация Лайт, внутреннее исполнение УХЛ4

Тип продукта	Рабочий ток на 1 насос, А	Размер В×Ш×Г, мм	№ продукта
Control MP204-S 1x3-5A DOL-II	3–5	600x400x200	98096987
Control MP204-S 1x5-8A DOL-II	5–8	600x400x200	98096988
Control MP204-S 1x8-13A DOL-II	8–13	600x400x200	98096989
Control MP204-S 1x13-21A DOL-II	13–21	600x400x200	98096990
Control MP204-S 1x21-28A DOL-II	21–28	600x400x200	98097001
Control MP204-S 1x28-34A DOL-II	28–34	600x400x200	98097002
Control MP204-S 1x34-43A DOL-II	34–43	600x600x300	98097003
Control MP204-S 1x43-53A DOL-II	43–53	600x600x300	98097004
Control MP204-S 1x53-68A DOL-II	53–68	600x600x300	98097005

«Прямой» пуск 3 × 380 В, комплектация Стандарт

Тип продукта	Внутреннее исполнение УХЛ4			Уличное исполнение УХЛ1	
	Рабочий ток на 1 насос, А	Размер В×Ш×Г, мм	№ продукта	Размер В×Ш×Г, мм	№ продукта
Control MP204-S 1x3-5A DOL-II	3–5	1000x800x300	97758179	1350x750x420	по запросу
Control MP204-S 1x5-8A DOL-II	5–8	1000x800x300	97758180	1350x750x420	по запросу
Control MP204-S 1x8-13A DOL-II	8–13	1000x800x300	97758231	1350x750x420	по запросу
Control MP204-S 1x13-21A DOL-II	13–21	1000x800x300	97758232	1350x750x420	по запросу
Control MP204-S 1x21-28A DOL-II	21–28	1000x800x300	97758233	1350x750x420	по запросу
Control MP204-S 1x28-34A DOL-II	28–34	1000x800x300	97758234	1350x750x420	по запросу
Control MP204-S 1x34-43A DOL-II	34–43	1000x800x300	97758235	1350x750x420	по запросу
Control MP204-S 1x43-53A DOL-II	43–53	1000x800x300	97758236	1350x750x420	по запросу
Control MP204-S 1x53-68A DOL-II	53–68	1000x800x300	97758237	1350x750x420	по запросу
Control MP204-S 1x68-85A DOL-II	68–85	1000x800x300	97758238	1350x750x420	по запросу
Control MP204-S 1x85-103A DOL-II	85–103	1000x800x300	97758239	1350x750x420	по запросу

Пуск по схеме «звезда-треугольник» 3 x 380 В, комплектация Стандарт

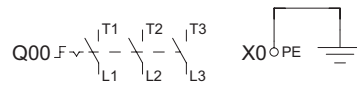
Тип продукта	Внутреннее исполнение УХЛ4			Уличное исполнение УХЛ1	
	Рабочий ток на 1 насос, А	Размер В×Ш×Г, мм	№ продукта	Размер В×Ш×Г, мм	№ продукта
Control MP204-S 1x3-5A SD-II	3–5	1000x800x300	97758240	1350x750x420	по запросу
Control MP204-S 1x5-8A SD-II	5–8	1000x800x300	97758241	1350x750x420	по запросу
Control MP204-S 1x8-13A SD-II	8–13	1000x800x300	97758242	1350x750x420	по запросу
Control MP204-S 1x13-21A SD-II	13–21	1000x800x300	97758243	1350x750x420	по запросу
Control MP204-S 1x21-28A SD-II	21–28	1000x800x300	97758244	1350x750x420	по запросу
Control MP204-S 1x28-34A SD-II	28–34	1000x800x300	97758245	1350x750x420	по запросу
Control MP204-S 1x34-43A SD-II	34–43	1000x800x300	97758246	1350x750x420	по запросу
Control MP204-S 1x43-53A SD-II	43–53	1000x800x300	97758247	1350x750x420	по запросу
Control MP204-S 1x53-68A SD-II	53–68	1000x800x300	97758248	1600x750x420	по запросу
Control MP204-S 1x68-85A SD-II	68–85	1000x800x300	97758249	1600x750x420	по запросу
Control MP204-S 1x85-103A SD-II	85–103	1000x800x300	97758250	1600x750x420	по запросу

С устройством плавного пуска 3 x 380 В, комплектация Стандарт

Тип продукта	Внутреннее исполнение УХЛ4			Уличное исполнение УХЛ1	
	Рабочий ток на 1 насос, А	Размер В×Ш×Г, мм	№ продукта	Размер В×Ш×Г, мм	№ продукта
Control MP204-S 1x3-5A SS-II	3–5	1000x800x300	97758251	1350x750x420	по запросу
Control MP204-S 1x5-8A SS-II	5–8	1000x800x300	97758252	1350x750x420	по запросу
Control MP204-S 1x8-13A SS-II	8–13	1000x800x300	97758253	1350x750x420	по запросу
Control MP204-S 1x13-21A SS-II	13–21	1000x800x300	97758254	1350x750x420	по запросу
Control MP204-S 1x21-28A SS-II	21–28	1000x800x300	97758255	1350x750x420	по запросу
Control MP204-S 1x28-34A SS-II	28–34	1000x800x300	97758256	1350x750x420	по запросу
Control MP204-S 1x34-43A SS-II	34–43	1000x800x300	97758257	1350x750x420	по запросу
Control MP204-S 1x43-53A SS-II	43–53	1000x800x300	97758258	1350x750x420	по запросу
Control MP204-S 1x53-68A SS-II	53–68	1000x800x300	97758259	1600x750x420	по запросу
Control MP204-S 1x68-85A SS-II	68–85	1000x800x300	97758260	1600x750x420	по запросу
Control MP204-S 1x85-103A SS-II	85–103	1000x800x300	97758261	1600x750x420	по запросу

Схемы внешних подключений шкафа Control MP204

ЭЛЕКТРОПИТАНИЕ, 3X380-400 V, PE



ПОДКЛЮЧЕНИЕ НАСОСОВ

СХЕМА ПУСКА SD

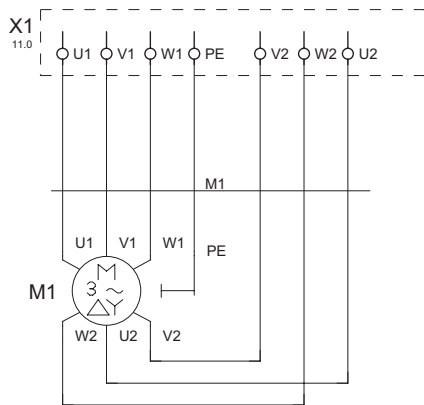
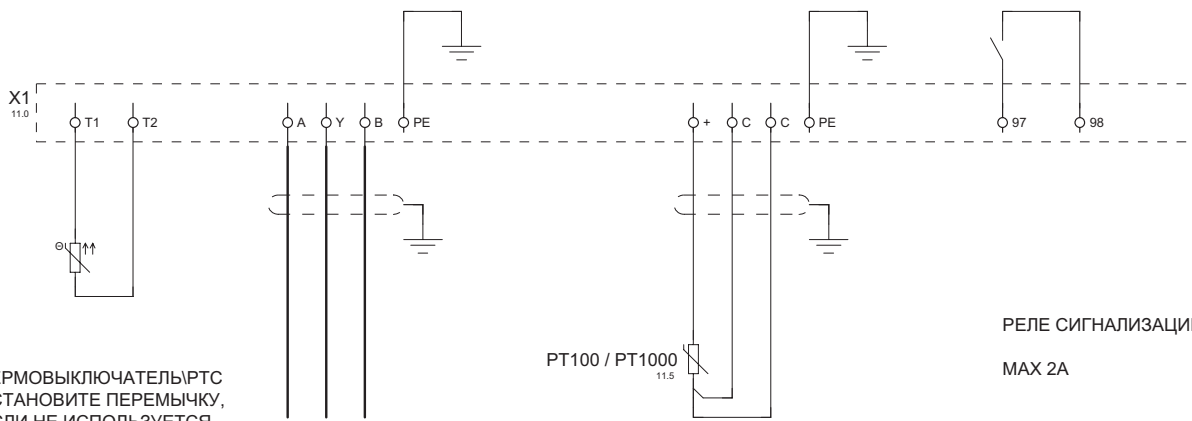
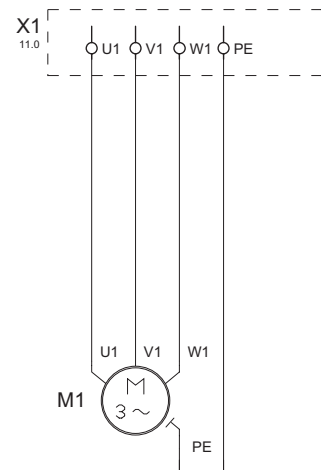
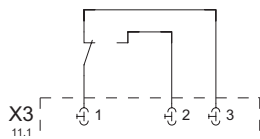
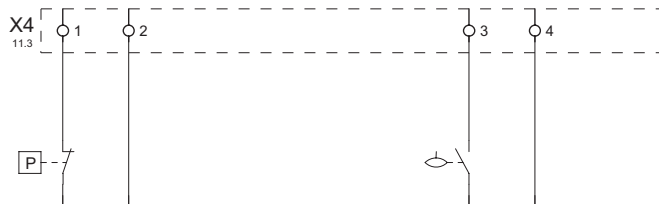


СХЕМА ПУСКА DOL, SS



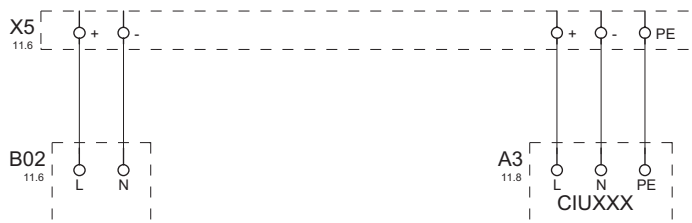


АВАРИЯ НАСОСА
MAX 2A



РЕЛЕ ДАВЛЕНИЯ.
УСТАНОВИТЕ ПЕРЕМЫЧКУ
ЕСЛИ НЕ ИСПОЛЬЗУЕТСЯ.

ПОПЛАВОК \ ЭЛЕКТРОДНОЕ РЕЛЕ (24VDC)
УСТАНОВИТЕ ПЕРЕМЫЧКУ,
ЕСЛИ НЕ ИСПОЛЬЗУЕТСЯ



ПИТАНИЕ ЭЛЕКТРОДНОГО РЕЛЕ
24VDC

ПИТАНИЕ БЛОКА CIUXXX
24VDC

2. Блок управления LC 232

Общие сведения



Рис. 4 Блок управления LC 232

Системы серии LC 2x2 предназначены для управления одно или двух установками, работающими, как правило, на наполнение резервуара и скважинного водозабора.

Допускают выбор алгоритма управления в зависимости от применения (откачивание или наполнение). Контроль до пяти уровней в резервуаре. Настройка системы производится или с панели контроллера или при помощи прямого подключения через Bluetooth к смарт-устройству с установленным приложением Grundfos GO Remote без дополнительного оборудования.

Блок управления LC 232 – это компактное устройство управления со встроенной электронной защитой электродвигателя. Доступно в двух вариантах:

- Блок управления одним насосом с номинальным потребляемым током до 12 А.
- Блок управления двумя насосами с номинальным потребляемым током каждого до 9 А.

Поставляются в пластиковом корпусе для внутреннего настенного монтажа. Способ пуска насосов только методом прямого включения «DOL». Возможно как однофазное, так и трёхфазное подключение.

Встроенный мастер первого запуска проведёт Вас по основным настройкам, что позволит оперативно ввести систему в эксплуатацию. Интуитивно понятный интерфейс пользователя даёт возможность оперативного наблюдения за системой и ее перенастройки при изменении условий эксплуатации.

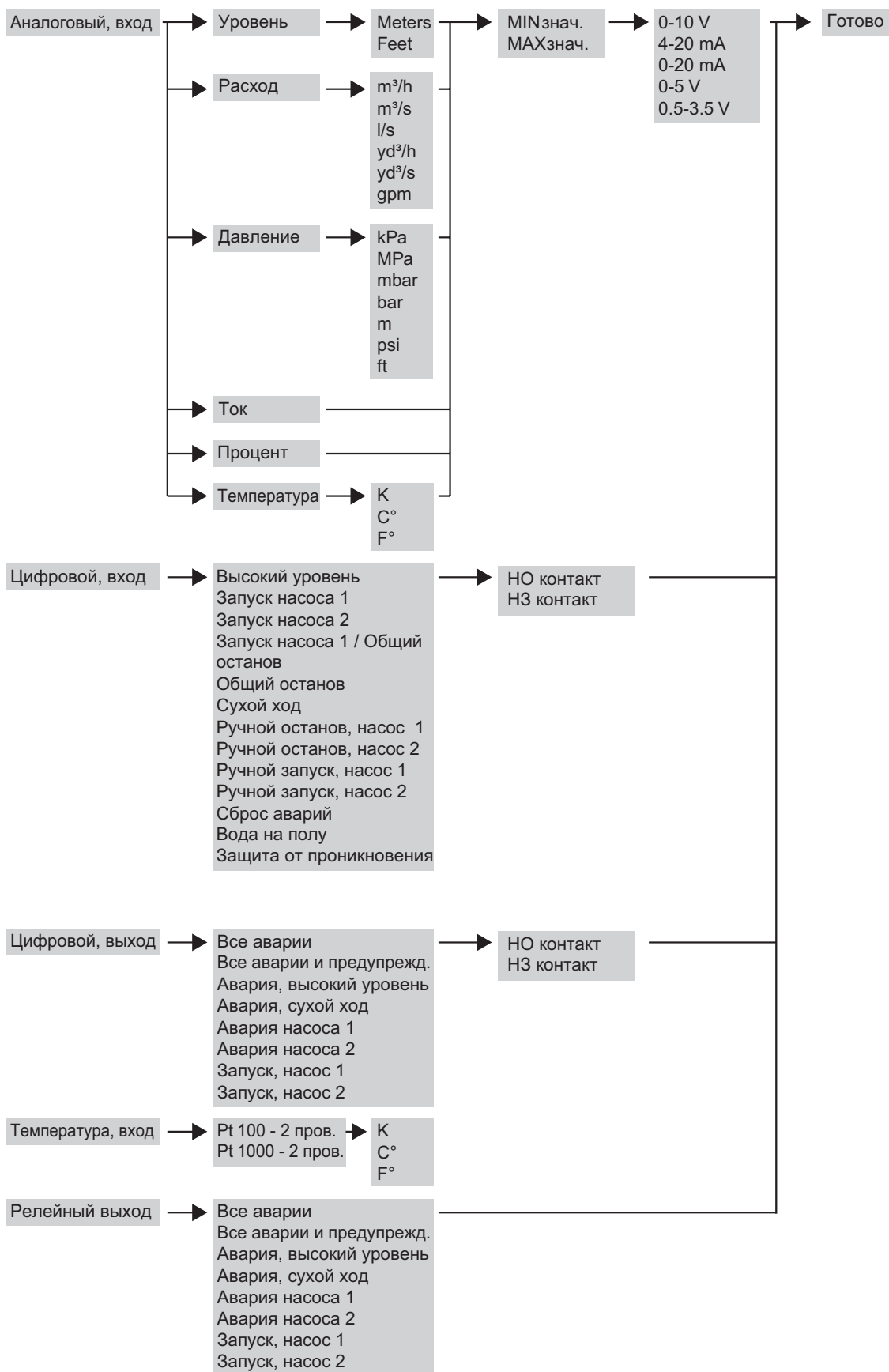
В штатном режиме система работает по уровням пуска и останова насосов. Также предусмотрен контроль уровня «сухого» хода и аварийно-высокого уровня. В случае алгоритма ОТКАЧИВАНИЯ, при достижении аварийно-высокого уровня, все насосы будут запущены, при НАПОЛНЕНИИ же наоборот, будут остановлены.

Базовые функции

- Прямое подключение через Bluetooth к смарт-устройству с установленным приложением Grundfos GO Remote без дополнительного оборудования
- Защита насоса и системы
- Чередование насосов по наработке (двух насосные системы) и в случае аварии одного насоса
- Встроенная электронная защита электродвигателя и измерение силы тока
- Защита от заклинивания
- Защита с помощью ПИН-кода
- Ограничение количества автоматических повторных запусков насосов
- Индикация напоминания о необходимости техобслуживания
- Журнал аварийных сигналов и предупреждений (20 событий)
- Журнал функциональных данных
- Одно или трехфазное сетевое питание
- Алгоритмы опорожнения и заполнения резервуара в одном решении.
- Настраиваемые входы и выходы (CIO).

Функции входов / выходов

LC 231/232/241 возможные настройки входов и выходов



Типовое обозначение LC 232

	LC 232	1x	1-12	DOL	PI
Тип:	LC 232: Блок управления				
Количество насосов	1x				
Диапазон тока каждого насоса, А	1-12				
Способ пуска каждого насоса:	DOL				
DOL: Прямой					
Категория размещения:	PI				
PI: Внутреннее, пластиковый корпус					

Входы/выходы LC 232:

- 1 (2) релейных выхода (перекидной контакт);
- 1 (2) входа для подключения РТС (KLIXON) и реле влажности (при наличие);
- 2 цифровых входа;
- 2 настраиваемых цифровых входа/выхода;
- 2 настраиваемых цифровых входа/выхода они же аналоговые входы.

Настройки клеммных колодок по умолчанию

Тип	Функция	Клеммы
Аналоговый	Все уровни	CIO1 - ЗЕМЛЯ - 24 В
	Уровень «сухого» хода	CIO2 - GND
	Уровень останова	DIO1 - GND
Цифровой	Уровень пуска, насос 1	DIO2 - GND
	Уровень пуска, насос 2	DI1 - GND
	Высокий уровень	DI2 - GND
Релейный	Все аварийные сигналы	Аварийный сигнал 1
	Высокий уровень	Аварийный сигнал 2

Технические данные

Параметр	Значение
Напряжение питания	1 x 110-240 В +/-10 %, N + PE или PEN; 3 x 200-460 В +/-10 %, N + PE или PEN
Диапазон тока	1-12 А (1 насос); 1-9 А (2 насоса)
Частота тока	50/60 Гц
Схема пуска	«Прямой пуск»
Температура окружающей среды	-25 °С ... +40 °С
Степень защиты	IP54

Модельный ряд

Блоки управления LC 231

3 x 380 В, 50 Гц или 1 x 220 В (только для однофазных насосов со встроенным конденсатором)

Тип продукта	Рабочий ток на 1 насос, А	Размеры В×Ш×Г, мм	№ продукта
Блок управления 1-м насосом			
LC 232 1x1-12 DOL 3x460 PI	1-12	215x280x115	99920061
Блок управления 2-я насосами			
LC 232 2x1-9 DOL 3x460 PI	1-9	215x280x115	99920070

Например, для насосов UNILIFT KP, CC, AP производства Grundfos.

Принадлежности для блоков управления LC 231/232

Тип продукта	Наименование	Описание	№ продукта	
Интерфейс передачи данных CIM. Обеспечивает возможность интеграции LC 231/241 в системы диспетчеризации (SCADA-системы) по промышленным протоколам связи. Устройство устанавливается внутрь шкафа.	CIM 150	Profibus DP	96824793	
	CIM 200	Modbus RTU	96824796	
	CIM 260 ¹ без аккумулят.	3G/4G/GSM/GPRS, SMS сообщения	99439302	
	CIM 500	Modbus TCP, Profinet IO и BACnet IP	98301408	
Принадлежности для CIM 260	3G/4G - антенна	Антенна для врезного и накладного монтажа, IP67, кабель 1,5 м.	99043061	
	Аккумулятор для CIM 260	Li-ion, 1000 мА, монтаж на модуле CIM 260, обеспечивает бесперебойное питание модуля.	99499908	
Вспомогательный блок (барьеры Зенера) в отдельном корпусе навесного монтажа (внутреннее исполнение, IP54, 0...+40 °С) для подключения датчиков во взрывозащищенном исполнении. Габариты 291x241x168mm	Control A Ex 1as+2r	для 1 аналогового датчика и 2 поплавковых выключателей	99650284	
	Control A Ex 4r	для 4 поплавковых выключателей	99650285	
	Control A Ex 5r	для 5 поплавковых выключателей	99650286	
Комплект стандартных поплавковых выключателей с кабелем повышенной стойкости из TPR 10 м и кронштейном для крепления	2 × MS1	2 попл. выкл., 10 м	62500013	
	3 × MS1	3 попл. выкл., 10 м	62500014	
	4 × MS1	4 попл. выкл., 10 м	62500015	
Комплект поплавковых выключателей во взрывозащищенном исполнении с кабелем повышенной стойкости из TPR 10 м и кронштейном для крепления	2 × MS1 Ex	2 попл. выкл., 10 м	62500016	
	3 × MS1 Ex	3 попл. выкл., 10 м	62500017	
	4 × MS1 Ex	4 попл. выкл., 10 м	62500018	
Отдельный поплавок выключатель в стандартном исполнении с кабелем повышенной стойкости из TPR	MS1	кабель 10 м	96003332	
	MS1	кабель 20 м	96003695	
	MS1	кабель 30 м	91073205	
	MS1	кабель 40 м	99599041	
	MS1	кабель 50 м	97534887	
Отдельный поплавок выключатель во взрывозащищенном исполнении с кабелем повышенной стойкости из TPR	MS1 Ex	кабель 10 м	96003421	
	MS1 Ex	кабель 20 м	96003536	
	MS1 Ex	кабель 30 м	91072782	
Отдельный поплавок выключатель в стандартном исполнении с кабелем из PVC	SLC10E	кабель 10 м	96061654	
	SLC20E	кабель 20 м	96061656	
	SLC30E	кабель 30 м	96061658	
Отдельный поплавок выключатель с маслостойким кабелем	SLC10EN	кабель 10 м	96560445	
	SLC20EN	кабель 20 м	96572114	
	SLC30EN	кабель 30 м	96572116	
Кронштейн для монтажа 2-х поплавковых выключателей	280×110×30 мм		96003338	
	SITRANS LH100	0 - 3 м, кабель 10 м	98991643	
		0 - 5 м, кабель 10 м	98991645	
		0 - 5 м, кабель 25 м	98991649	
		0 - 5 м, кабель 50 м	98991651	
		0 - 10 м, кабель 25 м	98991652	
		0 - 10 м, кабель 50 м	98991653	
	Датчик уровня погружного типа, с кабелем, выходной сигнал 4–20 мА	SITRANS LH100, взрывозащищенный	0 - 5 м, Ex, кабель 25 м	99113184
		SITRANS LH300	0 - 50 м, кабель 60 м	99245892
			0 - 10 м, кабель 100 м	99245888
0 - 50 м, кабель 100 м			99245893	
0 - 100 м, кабель 125 м			99245895	
0 - 160 м, кабель 200 м	99245896			
Принадлежности к датчикам SITRANS LH	Монтажная коробка	IP 65	98991654	
	Кронштейн для SITRANS LH100	для подвесного монтажа	98991655	
	Кронштейн для SITRANS LH300	для подвесного монтажа	99357623	
	Проблесковый маячок аварии для наружного монтажа, для устройства LC A1 и для всех типов шкафов	Проблесковый маячок аварии	ударопрочный, желтого цвета, питание от 1 × 230 В, 50 Гц	99653085
Сирена аварии для устройства LC A1 и для всех типов шкафов		внутренний или уличный монтаж, 1 × 230 В, 50 Гц	99653087	
Главный выключатель в отдельном корпусе, поставка без монтажа. Может применяться в качестве вводного аппарата для LC 231	Главный выключатель	суммарный ток до 25 А	96002511	

¹ Необходимо подключение 3G/4G-антенны.

Схемы электрических соединений LC 232

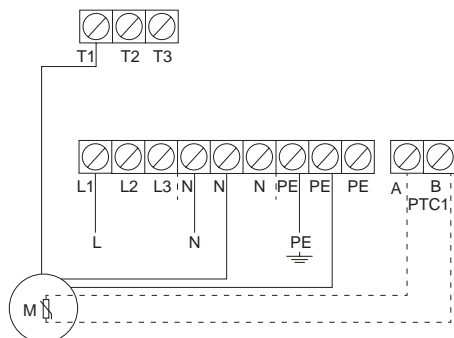


Рис. 5 Однофазное подключение для одного насоса

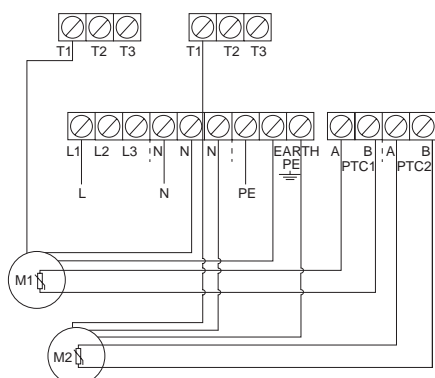


Рис. 6 Однофазные подключения для двух насосов

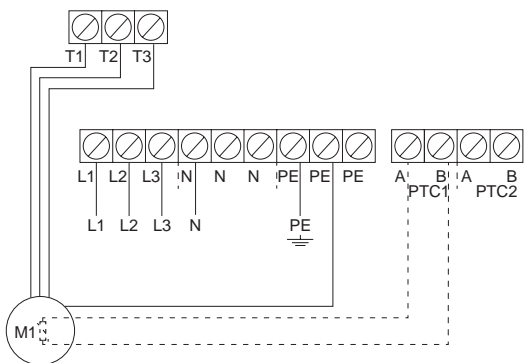


Рис. 7 Трехфазное подключение для одного насоса

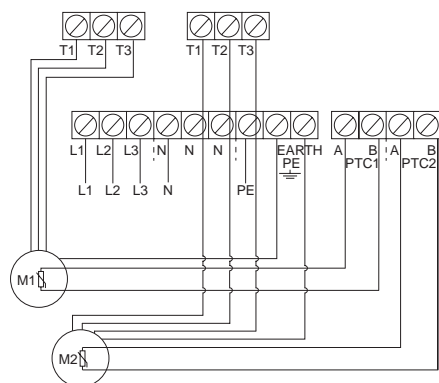


Рис. 8 Трехфазное подключение для двух насосов

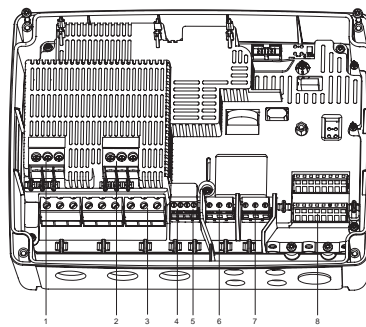


Рис. 9 Клеммные колодки

Поз.	Описание
1	Контактор для насоса 1
2	Контактор для насоса 2 (не используется в случае однонасосной установки)
3	Клеммная колодка для подачи электропитания
4	Клеммная колодка для подключения термистора PTC или термореле и реле влажности насоса 1
5	Клеммная колодка для подключения термистора PTC или термореле и реле влажности насоса 2 (не используется в случае однонасосной установки)
6	Аварийный сигнал 1
7	Аварийный сигнал 2
8	Аналоговые и цифровые входы и выходы

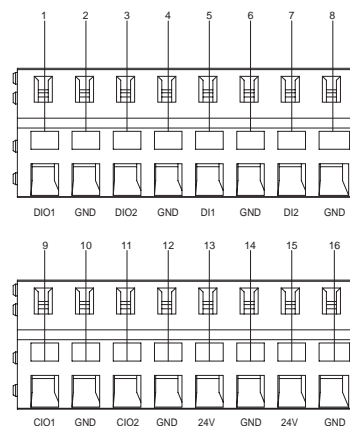


Рис. 10 Клеммы входов/выходов

Поз.	Описание
1	Цифровой вход/выход 1, конфигурируемый
2	Земля
3	Цифровой вход/выход 2, конфигурируемый
4	Земля
5	Цифровой вход 1
6	Земля
7	Цифровой вход 2
8	Земля
9	Конфигурируемый вход/выход 1
10	Земля
11	Конфигурируемый вход/выход 2
12	Земля
13	Питание, 24 В постоянного тока, макс. 250 мА
14	Земля
15	Питание, 24 В постоянного тока, макс. 250 мА
16	Земля

3. Control MPC

Общие сведения



Рис. 11

Шкаф управления Grundfos Control MPC предназначен для контроля и регулировки систем от одного до шести насосов, соединённых параллельно. Control MPC поставляется со всеми необходимыми компонентами и включает в себя программное обеспечение, оптимизированное под определённое применение.

Назначение

Grundfos Control MPC предназначен для следующих систем:

- систем централизованного теплоснабжения
- систем отопления
- систем кондиционирования воздуха
- систем централизованного холодоснабжения
- промышленных систем охлаждения
- установок повышения давления
- систем водоснабжения.

Насосы Control MPC предназначен для систем со следующими насосами Grundfos:

- CR(E), CRI(E) и CRN(E)
- NB(E), NBG(E)
- NK(E), NKG(E)
- TP
- TPE Series 1000
- HS
- SP

а также с насосами других производителей

Внимание: Основные насосы системы должны быть одного типоразмера.

Состав оборудования и комплектация

Стандартное исполнение Control MPC включает в себя следующие компоненты:

- Контроллер CU352 с панелью управления и цветным графическим ЖК-дисплеем (диагональ 6", разрешение экрана 320×240 точек)
- Модули ввода-вывода IO351 (не во всех исполнениях)

- Силовая часть, состоящая из главного выключателя на вводе, автоматов защиты каждого электродвигателя, контакторов, предохранителей и др.
- Лампы-индикаторы аварии каждого насоса

Установки повышения давления

Стандартное применение: системы водоснабжения или другие системы с меняющимся расходом воды, в которых требуется постоянное давление (напор).

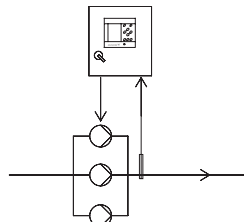


Рис. 12 Установка повышения давления

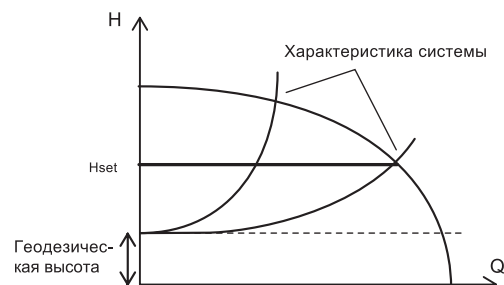


Рис. 13 Характеристика установки повышения давления

Циркуляционные системы

Циркуляционными системами могут быть системы отопления или кондиционирования воздуха, в которых меняются технические требования по насосу и в критической точке системы необходим постоянный перепад давления. С Control MPC возможно также управление насосом по температуре или по расходу.

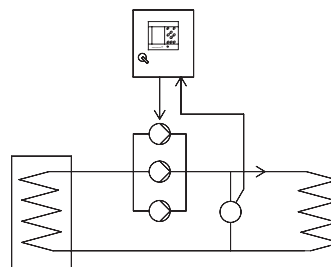


Рис. 14 Циркуляционная система

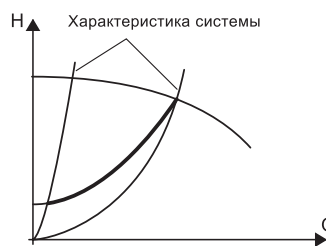


Рис. 15 Характеристика циркуляционной системы

TM03 9747 4407

TM01 2855 2598

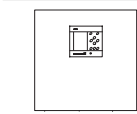
TM03 9748 4407

TM03 9913 4607

Номенклатура

Control MPC-E, -EF, -S

Система управления насосами со встроенными преобразователями частоты Control MPC-E



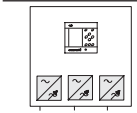
TM04 0213 5107

Контроль и управление одним-шестью частотно-регулируемыми насосами.

Выпускаются исполнения для двигателей мощностью от 0,37 до 22 кВт.

Двигатели со встроенными преобразователями частоты могут применяться как однофазные (1x220 В) так и трёхфазные (3x380В)

Системы управления стандартными насосами с использованием преобразователей частоты в шкафу управления Control MPC-E, -EF с внешним преобразователем частоты

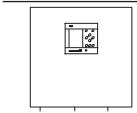


TM04 0216 5107

Контроль и управление одним-шестью насосами, подключенными к преобразователям частоты, установленным в шкафу управления.

Выпускаются исполнения для двигателей мощностью от 0,37, напряжением 3x380 В

Тип системы управления для насосов без частотных преобразователей Control MPC-S



TM04 0219 5107

Контроль и управление одним-шестью стандартными насосами, подключаемыми каскадно.

Насосы запускаются по схеме прямого включения, «звезда-треугольник» или через устройства плавного пуска, установленные в шкафу управления.

Выпускаются исполнения для двигателей мощностью от 0,37 до 630 кВт, напряжением 3x380 В.

Типовое обозначение

Пример	Control	MPC	- E	1 x	30	ESS	- ABP	- I	+ Ops
Типовой ряд									
Тип системы управления:									
E: Насосы со встроенными преобразователями частоты (0,37 - 22 кВт)									
E, EF: Насосы с внешним преобразователем частоты на каждый насос									
S: Насосы без преобразователя частоты (пуск/останов)									
Количество насосов									
Мощность P2 [кВт]									
Способ пуска:									
E: Пуск через преобразователь частоты на насосе (в MPC-E)									
ESS: Пуск через внешний преобразователь частоты (в MPC-E, -EF)									
DOL: Прямой пуск (в MPC-S)									
SD: Пуск по схеме «звезда-треугольник» (в MPC-S)									
SS: Пуск через устройства плавного пуска (в MPC-S)									
ABP: Двойной ввод питания с автоматическим переключением									
(): Один ввод питания									
N: Контейнерное									
I: Напольное исполнение									
II: Навесное исполнение									
[] или 4: Внутреннее исполнение									
1: Уличное исполнение									
(): Стандартная комплектация									
Ops: Шкаф оснащен дополнительными опциями									

Доступные категории размещения

- Внутреннее, IP 54, температура окружающей среды от 0 до +40 °С, металлический корпус.
- Уличное исполнение, IP55, температура окружающей среды от -30 до + 40 °С, пластиковый корпус (по запросу).
- Уличное исполнение, IP55, температура окружающей среды от -30 до +40 °С, в контейнере (по запросу).

Возможны исполнения для других температурных диапазонов (по запросу).

Технические особенности

Grundfos Control MPC обладает следующими преимуществами:

- **Простой монтаж и настройка**
При пуске системы Control MPC на встроенном ЖК-дисплее запускается руководство по установке, которое направляет действия пользователя. Меню русифицированное. Дополнительное программирование не требуется.
- **Простое управление**
Control MPC оснащён большой, удобной панелью управления с дисплеем, на котором отображается текущее состояние системы. Насосы и точки измерения отображаются на дисплее с указанием их фактического местоположения в системе. Отдельные дисплейные окна содержат пояснительный текст относительно настроек, которые можно выполнить в каждом конкретном окне.
- Для Control MPC-E возможно подключение седьмого насоса (только с преобразователем частоты CUE или E-насоса Grundfos) меньшей мощности для поддержания постоянного давления в системе в периоды малых расходов или насоса большей мощности для работы в периоды пиковых расходов.

CU 352

Все шкафы управления Control MPC поставляются в комплекте с панелью управления CU 352, которая расположена на передней дверце шкафа. CU 352 оснащена цветным ЖК дисплеем диагональю 6" и разрешением 320×240 точек, кнопками управления и двумя световыми индикаторами. Панель управления позволяет вручную настраивать и изменять параметры, например, установленное значение.

CU 352 содержит программное обеспечение, оптимизированное как для установок повышения давления так и для циркуляционных систем.

Дополнительного программирования при проведении пусконаладки и в процессе эксплуатации не требуется.

- **Программное обеспечение под определённое применение**
Control MPC поставляется с программным обеспечением, оптимизированным под систему, в которой оно используется. Таким образом, обеспечивается точное управление насосами системы без излишнего энергопотребления. Это даёт следующие преимущества:
 - Оптимальные комфортные условия
 - Низкое энергопотребление.
- **Модульное исполнение с возможностью расширения**
Control MPC имеет модульную конструкцию, которую, при необходимости, можно расширить дополнительными цифровыми и аналоговыми входами и выходами (только при заказе в заводских условиях).
- **Передача данных**
Control MPC может общаться с внешними устройствами по цифровым входам/выходам, web-интерфейсу, с помощью SMS-сообщений или по промышленным протоколам передачи данных. Поддерживаются следующие протоколы передачи данных:
 - Ethernet (как web-интерфейс)
 - GENIbus (опция)
 - Profibus-DP (опция)
 - Profinet IO (опция)
 - LON (опция)
 - Modbus RTU (опция)
 - Modbus TCP (опция)
 - BACnet MS/TP (опция)
 - BACnet IP (опция)
 - GSM/GPRS (опция)
- **Дополнительные опции**
Широкий ассортимент дополнительного оборудования для Control MPC позволяет удовлетворять индивидуальные требованиям. Необходимые дополнительные опции должны быть указаны в заказе на Control MPC, чтобы поставляемая система была полностью готова к монтажу и вводу в эксплуатацию.



Рис. 16 Панель управления

Комплектация и конструкция

Шкаф управления поставляется со всеми необходимыми компонентами. Если тепловыделение установленных компонентов превышает допустимые значения (например от преобразователя частоты), то шкаф управления оборудуется необходимым количеством вентиляторов на передней дверце для отведения избыточного тепла.

Исполнения шкафов управления

В зависимости от мощности и количества подключаемых насосов шкафы управления Control MPC могут иметь навесное исполнение или напольное в комплекте с цоколем.



Рис. 17 Шкафы управления, монтируемые на стене и на полу

TM04 0210 5107 - GrA5728

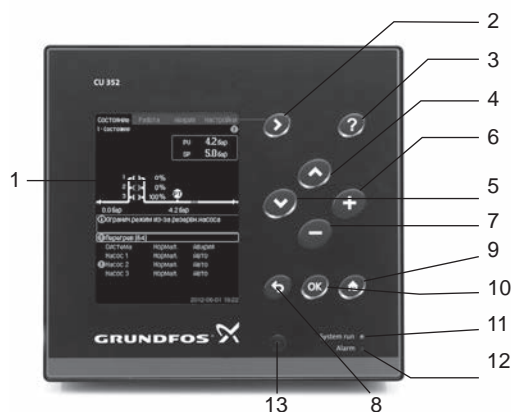


Рис. 18 Панель управления

Поз.	Описание
1	Дисплей
2	Стрелка направо
3	Помощь
4, 5	Вверх, вниз
6, 7	Плюс, минус
8	Выход в предыдущее меню
9	Выход на главную страницу
10	Ok
11	Световой индикатор работы (зелёный)
12	Световой индикатор неисправности (красный)
13	Контрастность

Дисплей

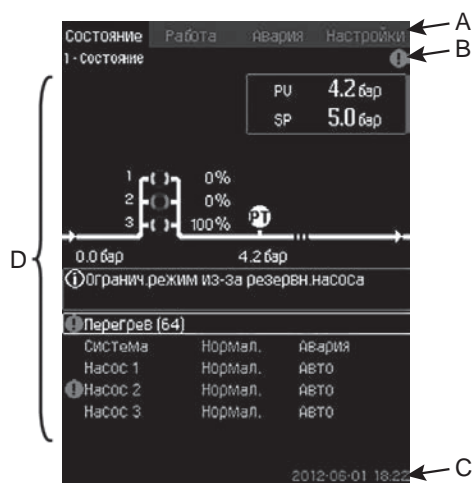


Рис. 19 Структура дисплея

Строка меню (А) включает в себя четыре главных меню:

Состояние	Обозначение состояния системы
Работа	Изменение рабочих параметров, таких как установленное значение, режим работы и т.д.
Авария	Журнал аварий для поиска неисправностей
Настройки	Изменение настроек (возможна блокировка паролем)

Верхняя строка (В) отображает

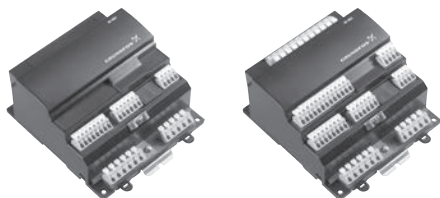
- номер и название окна (левая сторона)
- выбранное меню (левая сторона)
- символ (!) при появлении сигнала тревоги (правая сторона)

Графическое изображение (D) отображает состояние, обозначение и другие элементы, в зависимости от положения в структуре меню. Изображение может показывать всю систему или её часть, а также различные установочные параметры.

Нижняя строка (С) отображает дату и время.

IO 351

IO 351 – это модуль для обмена цифровыми и аналоговыми сигналами между CU 352 и остальным электрооборудованием через GENIbus. IO 351 имеет исполнения А и В.



TM 03 2110 - GrA0815

Рис. 20 IO 351А и IO 351В

IO 351А

IO 351А используется для управления насосами Grundfos с фиксированной частотой вращения.

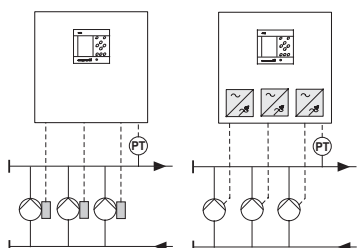
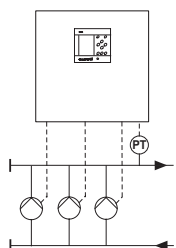
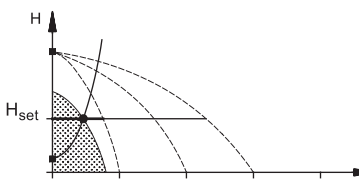
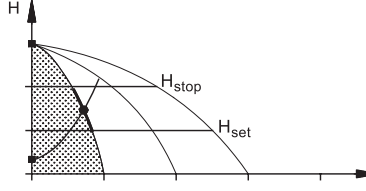
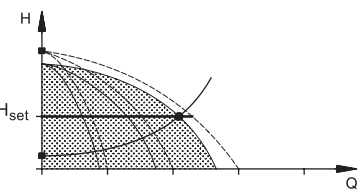
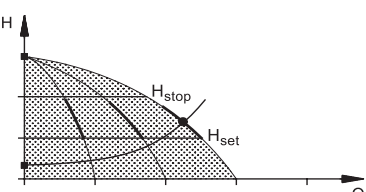
IO 351В

IO 351В используется для управления насосами Grundfos с фиксированной частотой вращения и/или насосами, подключёнными к внешним преобразователям частоты. Модуль также используется как модуль входа/выхода для связи с контрольной аппаратурой или другим внешним оборудованием.

Наличие в системе данных модулей определяется типом системы. Можно заказать до двух дополнительных модулей IO351В для увеличения имеющегося количества цифровых и аналоговых входов/выходов для организации дистанционного управления и контроля системы Control MPC. Подробнее в разделе Опции.

Обзор алгоритмов управления, примеры

Для данных примеров за основу были взяты установки повышения давления, состоящие из трех насосов.

Control MPC-E, -EF	Control MPC-S
Control MPC с тремя частотно-регулируемыми насосами.	Control MPC с тремя насосами без преобразователей частоты.
 <p>TM03 0993 0905</p>	 <p>TM03 0999 0905</p>
Задействован один частотно-регулируемый насос.	Задействован один насос без частотного преобразователя.
 <p>TM00 7995 2296</p>	 <p>TM03 9204 3607</p>
Задействовано три частотно-регулируемых насоса.	Задействованы три насоса без частотных преобразователей.
 <p>TM00 7996 2296</p>	 <p>TM03 9203 3607</p>
<ul style="list-style-type: none"> Control MPC-E, -EF поддерживает постоянное давление посредством регулирования частоты вращения подключенных насосов. Производительность установки меняется в соответствии с потреблением путём включения/выключения требуемого числа насосов и параллельной регулировки насосов, находящихся в эксплуатации. Смена насосов осуществляется автоматически и зависит от нагрузки, наработки и технических неисправностей. Все насосы находящиеся в эксплуатации работают с равной частотой вращения. Количество работающих насосов зависит также от энергопотребления насосов. Если требуется только один насос, Control MPC будет работать с двумя включенными насосами при пониженной частоте вращения, если в результате энергопотребление снизится. 	<ul style="list-style-type: none"> Control MPC-S поддерживает давление в заданном диапазоне путём включения/ выключения необходимого числа насосов. Рабочий диапазон насосов лежит между прямыми H_{set} и H_{stop} (давление отключения). Смена насосов осуществляется автоматически и зависит от нагрузки, наработки и технических неисправностей.

Системы с Control MPC

Control MPC предназначен для управления различными насосами или насосными системами. Некоторые параметры управления для Control MPC представлены ниже:

- Давление, см. рис. 21
- Перепад давления, см. рис. 22.
- Перепад температуры (два датчика температуры), см. рис. 23.
- Температура в напорном трубопроводе, см. рис. 24.
- Температура в обратном трубопроводе с одним датчиком, см. рис. 25.
- Перепад температуры (датчик перепада температуры), см. рис. 26.
- Расход, см. рис. 27.
- Разомкнутый контур (внешний контроллер), см. рис. 28.

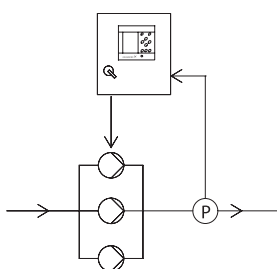


Рис. 21 Давление

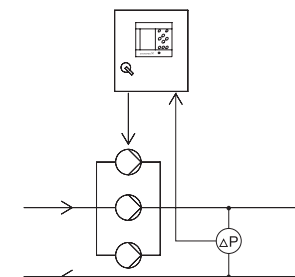


Рис. 22 Перепад давления

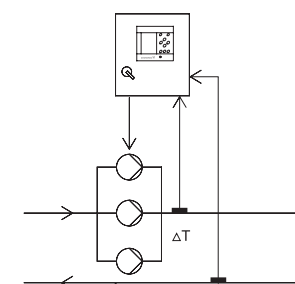


Рис. 23 Перепад температур

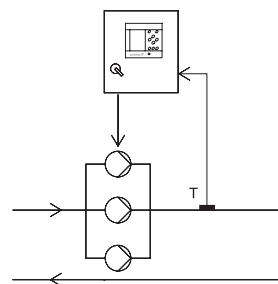


Рис. 24 Температура в напорном трубопроводе

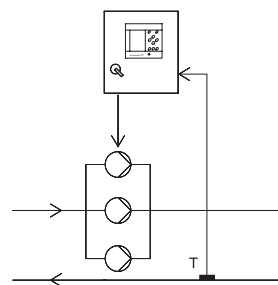


Рис. 25 Температура в обратном трубопроводе

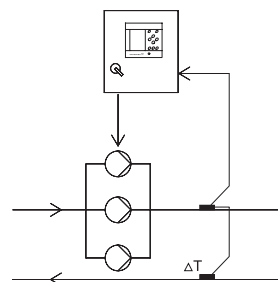


Рис. 26 Перепад температур

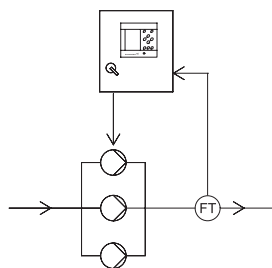


Рис. 27 Расход

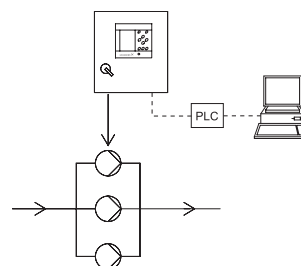


Рис. 28 Разомкнутый контур (внешний контроллер)

TM04 0227 0108

TM04 0227 0108

TM04 0228 0108

TM04 0229 0108

TM04 0230 0108

TM04 0231 0108

TM04 0232 0108

TM04 0233 0108

Контроль параметров

Датчики тех типов, которые указаны в таблице ниже, можно использовать для измерений в системе.

Сокращенное наименование	Датчик
DPT	Датчик перепада давления
DTT	Датчик перепада температур
FT	Датчик расхода
LT	Датчик уровня
PT	Датчик давления
TT	Датчик температуры

Список параметров

В таблице ниже показано, какие измеренные значения может получать CU 352 по своим аналоговым входам. На рисунках показано, где эти значения могут быть измерены.

Номер	Параметр
1	Расход
2	Давление нагнетания
3	Перепад давления, внеш.
4	Давление на входе
5	Перепад давления, насос
6	Перепад давления, на входе
7	Перепад давления, на выходе
8	Уровень в баке, сторона нагнет.
9	Уровень в баке, сторона всасыв.
10	Температура в обратном трубопроводе, внеш.
11	Температура в подающем трубопроводе
12	Температура в обратном трубопроводе
13	Перепад температур
14	Внешнее давление
15	Series 2000, перепад давления
16	Series 2000, расход
17	Давление в системе
Не показано	Температура окружающей среды*
Не показано	сигнал 0-100 %**

* Температура окружающей среды – это, как правило, температура в помещении, где находится Control MPC.

** Сигнал 0–100 % от внешнего контроллера. Это может быть, к примеру, сигнал 0–10 В.

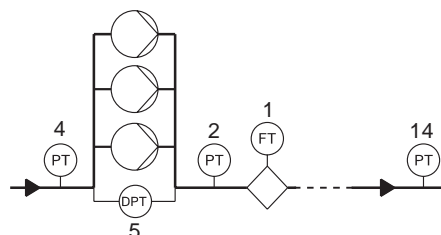


Рис. 29 Повышение давления

TM03 8823 3507

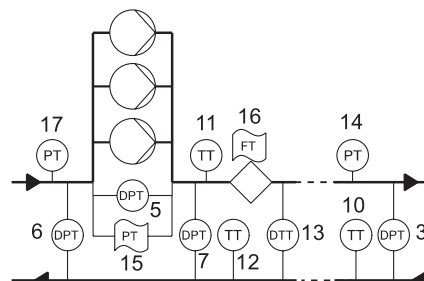


Рис. 30 Отопление и охлаждение, насосы в подающем трубопроводе

TM03 9964 4707

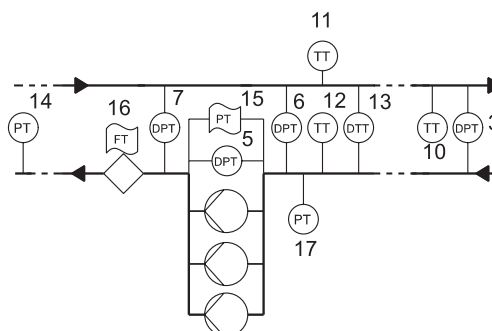


Рис. 31 Отопление и охлаждение, насосы в обратном трубопроводе

TM03 9965 4707

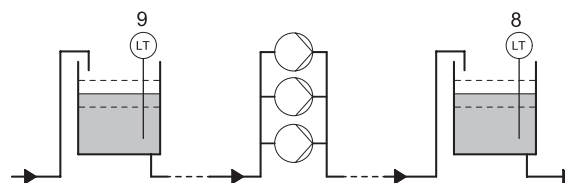


Рис. 32 Контроль уровня

TM03 8824 2607

Обзор функций

	Control MPC	
	-E, -EF	-S
Функции, реализуемые через панель управления CU 352		
Регулирование по постоянному напору	•	• ¹⁾
Автоматическое каскадное управление	•	•
Альтернативные установленные значения	•	•
Резервный основной датчик	•	•
Мин. время переключения	•	•
Количество пусков в час	•	•
Резервные насосы	•	•
Принудительное переключение насосов	•	•
Пробный режим насоса	•	•
Защита от «сухого» хода	•	•
Функция останова	•	— ²⁾
Пароль	•	•
Тактовая программа	•	•
Пропорциональное давление	•	•
Дежурный насос	•	•
Плавное увеличение давления	•	•
Работа в аварийном режиме	•	•
Данные характеристик насосов	•	•
Оценка расхода	•	•
Выход за предел 1 и 2	•	•
Выход за пределы рабочего диапазона	•	•
Коммуникация		
Внешняя связь через протокол GENIbus	○	○
Другие протоколы связи: Profibus-DP, Profinet IO, Modbus RTU, Modbus TCP, LON, BACnet MS/TP, GSM/GPRS/SMS (опция)	○	○
Подключение Ethernet (как web-интерфейс)	•	•

• Стандарт.

○ Поставляется по запросу

1) Давление будет почти постоянным между H_{set} и H_{stop} .

2) Control MPC-S управляет всеми насосами в режиме «включен/выключен».

Описание функций

Регулирование по постоянному напору

Регулирование по постоянному напору гарантирует, что установка повышения давления обеспечивает, в рамках физических возможностей установки, постоянное давление (напор) несмотря на меняющееся потребление.

Резервный датчик

Для повышения надёжности и предупреждения простоев в работе есть возможность подключить дополнительный датчик в качестве поддержки к основному датчику.

Автоматическое каскадное управление

Каскадное управление гарантирует, что рабочая характеристика системы автоматически подстраивается под потребление посредством включения и выключения насосов. Система работает с максимально возможной энергоэффективностью.

Альтернативные установленные значения

Данная функция позволяет выбирать до шести дополнительных установленных значений в качестве альтернативных значений. Таким образом, рабочие характеристики системы могут быть адаптированы под другие нормы потребления. Альтернативные установленные значения можно активировать через внешние контакты.

Количество пусков в час

Данная функция ограничивает число пусков и остановов насосов в час. Функция уменьшает шум и повышает уровень комфорта систем с насосами без частотного преобразователя. Каждый раз при включении или остановке насоса контроллер вычисляет, когда следующий насос может включиться или остановиться, чтобы не превысить допустимое число пусков в час. Функция даёт возможность включать насосы в соответствии с характеристикой системы, при этом останов насосов, при необходимости, происходит с задержкой для того, чтобы не превысить допустимое число пусков в час.

Резервные насосы

Один или несколько насосов могут выполнять функцию резервных. Например, система с четырьмя насосами, один из которых является резервным, работает как система с тремя насосами, так как максимальное число эксплуатируемых насосов равно общему количеству насосов минус количество резервных насосов.

Если насос остановлен из-за неисправности, включается резервный насос. Данная функция гарантирует, что система будет поддерживать номинальные рабочие характеристики, даже в случае, если один из насосов остановится из-за неисправности.

Принудительное переключение насосов

Данная функция гарантирует, что с течением времени наработка насосов будет одинаковой. В некоторых областях применения установленный расход не меняется долгое время, при этом не требуется включения всех насосов. В таких случаях переключение насосов не происходит автоматически, и может возникнуть необходимость в их принудительной смене. Раз в 24 ч, 48 ч или неделю контроллер проверяет, не работает ли какой-либо эксплуатируемый насос непрерывно в течение заданного периода. Если так, то насос с наибольшим количеством наработанных часов останавливается и заменяется насосом с наименьшим количеством наработанных часов.

Пробный режим насоса

Данная функция в первую очередь используется для насосов, которые не работают каждый день. Функция даёт возможность следить за тем, чтобы

- насосы не заклинивали из-за осадка в рабочей жидкости после долгого простоя;
- рабочая жидкость не разлагалась в насосе;
- воздух, попавший в насос, выводился из него.

Насос запускается автоматически на короткое время.

Защита от «сухого» хода

Данная функция является одной из самых важных, так как при «сухом» ходе могут быть повреждены подшипники и уплотнения вала. Контролируется давление на входе или уровень в баке, если таковой имеется, на стороне всасывания. Если значение давления на входе или уровня воды слишком низкое, все насосы останавливаются. Для контроля «сухого» хода могут использоваться датчики давления или уровня воды, реле давления, реле уровня, LiqTec и др.

Функция останова

Функция останова применяется только в системах с частотно-регулируемыми насосами.

В случае низкого расхода система переходит от режима работы с постоянным напором (давлением) на режим работы включения/выключения для поддержания постоянного напора (давления) в баке. Данная функция служит для:

- энергосбережения,
- предотвращения нагревания рабочих поверхностей уплотнения вала в результате недостаточного охлаждения рабочей жидкостью,
- предотвращения нагревания рабочей жидкости.

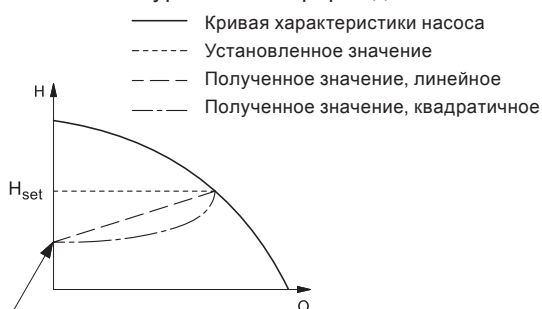
Чтобы корректно использовать функцию останова, в системе должен присутствовать мембранный бак правильно подобранного объема.

Пропорциональное давление

Данная функция используется в системах с регулируемым давлением, она автоматически адаптирует настройку установленного значения под текущий расход. Такая адаптация может быть линейной или квадратичной.

Цели данной функции:

- учесть изменение динамических потерь давления,
- снизить энергопотребление,
- повысить уровень комфорта для пользователя.



Начальная точка пропорционального регулирования давления (при 0 расходе = x % от H_{set})

Рис. 33 Пропорциональное регулирование давления

Тактовая программа

Данная функция позволяет задавать до десяти значений с указанием дня и времени их активации/деактивации.

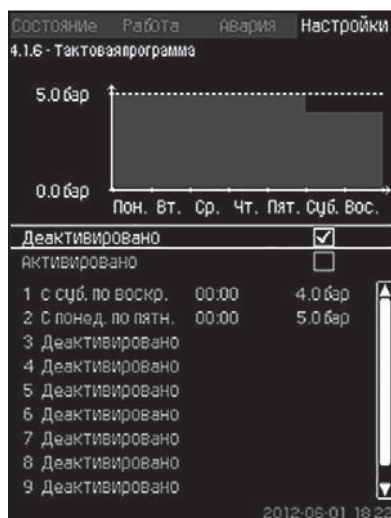


Рис. 34 Тактовая программа

Например, данная функция используется для орошения в указанное время площадок для игры в гольф. Кроме того, тактовая программа может применяться для автоматического снижения напора в ночное время в циркуляционных системах.

Дежурный насос

Когда расход системы настолько мал, что останавливаются основные насосы, в работу вступает дополнительный насос малой производительности (только E-насос или насос с преобразователем частоты CUE).

Данная функция служит для:

- энергосбережения,
- сокращения часов наработки основных насосов.

Плавное увеличение давления

Данная функция обеспечивает плавный пуск систем, например, с пустым трубопроводом. Она включает два этапа:

1. Система трубопроводов медленно заполняется водой.
2. Когда датчик давления системы фиксирует, что трубопровод заполнен, давление повышается до установленного значения.

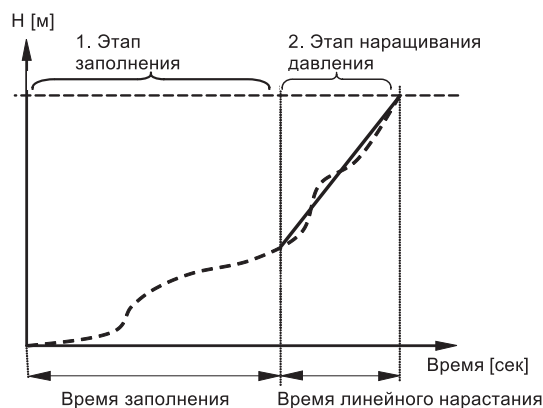


Рис. 35 Плавное увеличение давления

Данная функция может применяться для предотвращения гидравлического удара в высотных зданиях с неустойчивой подачей напряжения или в системах орошения.

Работа в аварийном режиме

Данная функция особенно необходима для жизнеобеспечивающих систем, работа которых не должна прерываться. Если данная функция активирована, она будет поддерживать работу насосов, несмотря на предупреждающие или аварийные сигналы. Насосы будут работать в соответствии со значением, установленным специально для этой функции.

Выход рабочей точки насоса за пределы рабочего диапазона

Данная функция даёт предупредительный сигнал, если рабочая точка насоса выходит за пределы определённого диапазона. Например, если давление на входе становится ниже минимального допустимого значения, что может привести к кавитации насосов некоторых типов.

Сброс давления

Основная задача данной функции – снизить давление в магистрали открытием электромагнитного клапана в том случае, если давление превышает установленный предел. Если за определённый период давление не упадёт, электромагнитный клапан закроется и появится предупреждающий сигнал.

Пример

Например, эту функцию можно использовать в системе поддержания давления.

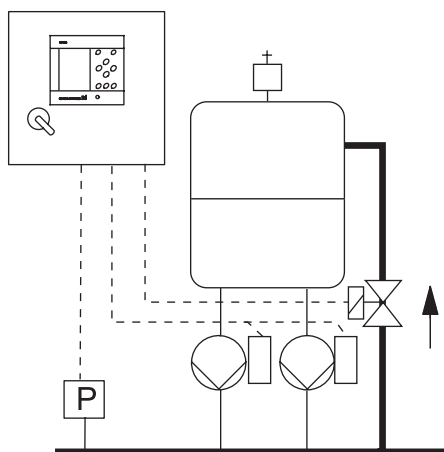


Рис. 36 Система поддержания давления

TM04 0221 15107

Попытка останова насоса

Данная функция позволяет настроить попытки автоматического останова насоса, если работают несколько насосов. Она служит для того, чтобы обеспечить оптимальное, с точки зрения энергосбережения, количество постоянно работающих насосов. В то же время, цель данной функции – исключить возможные сбои в работе из-за автоматических отключений насосов.

Попытки останова могут происходить с фиксированным интервалом, или интервал выбирается в ходе работы. Если выбран второй вариант, то интервал между попытками останова увеличится, если предыдущие попытки отключения насоса были безуспешными.

Частота вращения, при которой насос включается или отключается

Функция регулирует включение и выключение насосов. Возможны два варианта:

1. Расчётная частота вращения

Функция служит для того, чтобы обеспечить оптимальное, с точки зрения энергосбережения, количество постоянно работающих насосов в требуемой рабочей точке. Контроллер CU 352 рассчитывает необходимое число насосов и их частоту вращения.

2. Фиксированная частота вращения

Насосы включаются и останавливаются с частотой вращения, установленной пользователем.

Выход за предел 1 и 2

С помощью данной функции CU 352 может контролировать установленные пределы для показаний аналоговых датчиков. Блок управления реагирует в случае превышения предельных значений. Каждый предел может быть максимальным или минимальным значением. Для каждого контролируемого значения необходимо определить уровень появления предупреждения и уровень аварийного сигнала.

Данная функция позволяет одновременно контролировать две различные точки в насосной системе.

Пример

Control MPC регулирует насосы в соответствии с давлением, измеренным в точке разбора. Функция настроена на мониторинг давления в точке разбора при одновременном отслеживании давления нагнетания насосов. Если давление нагнетания превышает максимальное заданное значение, подаётся предупреждающий и/или аварийный сигнал и насосы останавливаются. Цель функции – гарантировать, что давление нагнетания насосов не станет критичным.

Пароль

С помощью паролей можно ограничить доступ к меню «Работа» и «Настройки» в контроллере.

Цифровые входы

С помощью имеющихся цифровых входов можно производить дистанционное управление режимами работы установки

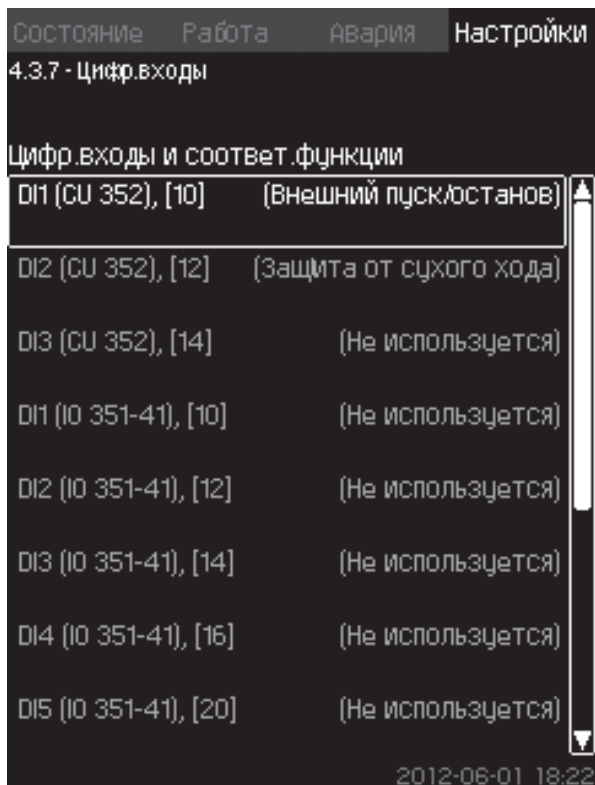


Рис. 37

Каждый вход, кроме DI1, можно активировать и связать с определённой функцией. Стандартный Control MPC имеет три цифровых входа. Если Control MPC включает в себя модуль IO 351B (опция), число цифровых входов 12. В контроллере все цифровые входы отображаются таким образом, что можно определить их местоположение в Control MPC.

Каждому цифровому входу можно назначить одну из следующих функций (кроме DI1, настроенного на внешний сигнал разрешения работы):

Функция	Контакт активирован
Не используется	
Мин. режим	= Режим работы Min (Мин.).
Макс. режим	= Режим работы Max (Макс.).
Режим, определяемый пользователем	= Режим работы Userdefined (Определяемый пользователем)
Внешняя неисправность	= Внешняя неисправность
Защита от сухого хода	= Нехватка воды
Реле расхода	= Расход > Установить величину срабатывания
Сброс аварийного сигнала	= Сброс аварийных сигналов
Работа в аварийном режиме	= Режим работы Emergency run (Работа в аварийном режиме)
Неисправность дежурного насоса	= Неисправность дежурного насоса
Альтернативное установленное значение 2 - 7	= Выбрано установленное значение 2 - 7
Работа с ограниченной производительностью	= Работа с ограниченной производительностью активирована
Остановить насос 1 - 6	= Принудительный останов насоса 1 - 6
Остановить дежурный насос	= Принудительный останов дежурного насоса

Аналоговые входы

С помощью имеющихся аналоговых входов можно производить необходимые измерения в системе для координации работы установки. Подключаемые датчики должны иметь аналоговый сигнал 0–20 мА, 4–20 мА или 0–10 В

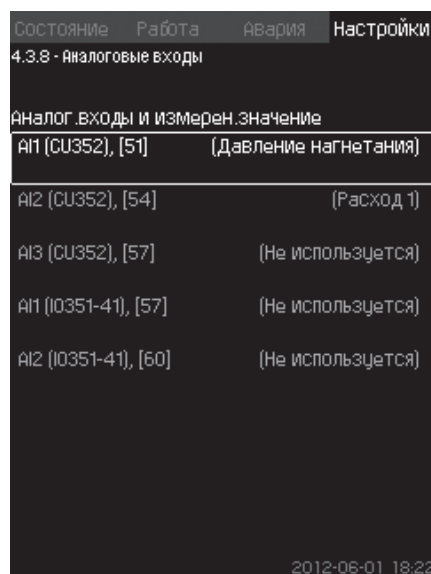


Рис. 38

Каждый вход можно активировать и связать с определённой функцией.

Стандартный Control MPC имеет три аналоговых входа. Если Control MPC включает в себя модуль IO 351В (опция), число аналоговых входов 5.

В контроллере все аналоговые входы отображаются таким образом, что можно определить их местоположение в Control MPC. Для повышения надёжности и предупреждения простоев в работе может быть установлен резервный датчик в качестве поддержки к основному датчику (опция).

Каждому аналоговому входу можно присвоить одно из следующих значений:

- Не используется
- 0-100 % сигнал
- Давление на входе
- Давление нагнетания
- Внешнее давление
- Перепад давления в насосе
- Расход 1 - 3
- Уровень в баке, сторона нагнетания
- Уровень в баке, сторона всасывания
- Давление в системе
- Перепад давления, внешний
- Предварительное давление в баке
- Перепад давления на входе
- Перепад давления на выходе
- Температура в обратном трубопроводе, внешняя
- Температура в напорном трубопроводе
- Температура в обратном трубопроводе
- Перепад температур
- Температура окружающей среды

Цифровые выходы

С помощью имеющихся цифровых выходов (перекидное реле с беспотенциальными контактами) можно снимать информацию о состоянии системы (например, для диспетчерского пункта)

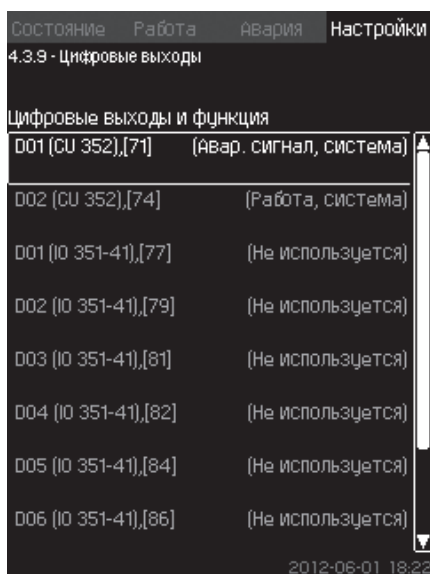


Рис. 39

Стандартный Control MPC имеет два цифровых выхода. Если Control MPC включает в себя модуль IO 351В (опция), число цифровых выходов 9.

В данном окне все цифровые выходы отображаются таким образом, что можно определить их местоположение в Control MPC.

Каждому цифровому выходу можно назначить одну из следующих функций:

- Не используется
- Работа, система
- Аварийный сигнал, система
- Предупреждение, система
- Готовность, система
- Нехватка воды
- Минимальное давление
- Максимальное давление
- Работа в аварийном режиме
- Регулирование дежурного насоса
- Предохранительный клапан
- Рабочая точка вне диапазона
- Работа насоса (-ов)
- Работа, насосы с 1 по 6
- Авария, насосы с 1 по 6
- Авария, выход за предел 1
- Предупреждение, за пределом 1
- Авария, выход за предел 2
- Предупреждение, за пределом 2
- Работа с ограниченной производительностью.

Передача данных

Для дистанционного управления и контроля Control MPC (например, в системе диспетчеризации здания, BMS или в центральной системе управления объектом, SCADA) возможно подключение по локальной сети Ethernet или по другому стандартному каналу связи.

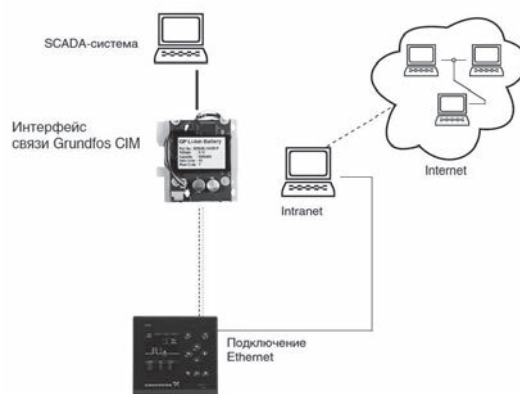


Рис. 40 Передача данных через модуль CIM и локальную сеть

TM03 2044 3505

Ethernet

Ethernet – самый широко используемый стандарт создания локальной сети (LAN). Web-сервер CU 352 даёт возможность соединить компьютер с CU 352 через Ethernet.

Приложение Java Runtime Environment экспортирует пользовательский интерфейс CU 352 (включая дисплей и рабочую панель) на экран компьютера. Таким образом можно контролировать работу Control MPC и управлять им с помощью ПК.

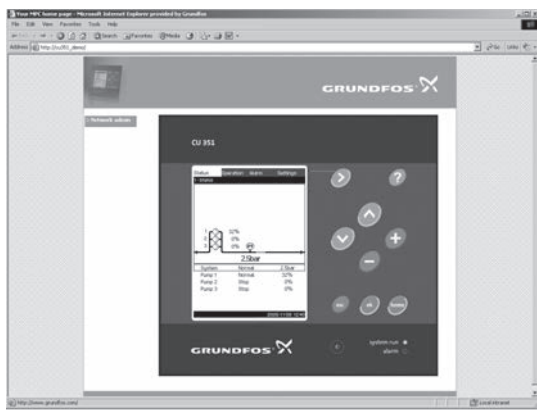


Рис. 41

TM03 2047 3505

CIM

С помощью модуля CIM (Communication Interface Module) можно установить связь между CU 352 и внешней сетью. Эту связь можно создать с помощью сети, основанной на стандартном общепромышленном протоколе передачи данных. Для этих целей предлагаются модули передачи данных CIM для управления оборудованием Grundfos по сети LON, Profibus, Modbus, BACnet, Ethernet, GSM/GPRS и др. Подробнее о данных устройствах в разделе «Устройства для систем диспетчеризации».

Опции

Все дополнительное оборудование, если таковое требуется, должно быть указано в заказе на Control MPC, так как оно устанавливается на заводе перед поставкой Control MPC заказчику.

Защита от «сухого» хода

Защита от «сухого» хода с помощью встроенного в шкаф электродного реле уровня (электроды 3 шт. и кабель для электродов заказываются отдельно).

Данный тип защиты применяется при заборе воды из емкости или из скважины. Во всех других случаях применяются стандартные принадлежности для защиты от «сухого» хода (реле или датчик давления на входе в насос, LiqTec и т.д.)

Световой индикатор напряжения сети

Световой индикатор горит, когда подано напряжение питания на шкаф.

Световой индикатор работы системы

Световой индикатор работы горит, когда система эксплуатируется.

Световой индикатор работы насоса

Световой индикатор работы горит, когда эксплуатируется соответствующий насос.

Внимание: закажите по 1 световому индикатору работы для каждого насоса.

Световой индикатор неисправности системы

Световой индикатор неисправности загорается при возникновении аварии в системе.

Розетка 220В

Описание	Место установки
Розетка 220-230В, до 10А	Внутри шкафа управления на монтажной плате
	Снаружи, на корпусе шкафа управления, с крышкой, IP54

Модуль IO 351В

В стандартном исполнении Control MPC имеет три цифровых входа, два релейных выходов, три аналоговых входа. Назначение входов/выходов задается с панели управления контроллером.

Модуль IO 351В обеспечивает девять дополнительных цифровых входов, семь дополнительных цифровых выходов, два дополнительных аналоговых входа и три дополнительных аналоговых выхода.

Внимание: Control MPC поддерживает установку до двух дополнительных блоков IO 351В.

Модули CIM для систем диспетчеризации

Модули CIM предназначены для подключения Control MPC в системы комплексной диспетчеризации зданий и управления шкафом по общепромышленным протоколам связи. Модули позволяют дистанционно выполнять следующие операции:

- включать/выключать насосы и регулировать установленное значение;
- регулировать режим работы насосов;
- считывать информацию о предупреждениях, авариях и другую информацию о состоянии системы;
- контролировать рабочие значения, такие как давление, расход, частота вращения насоса, энергопотребление (только для Control MPC-E) и температуру жидкости;
- и др.

Control MPC поддерживает следующие модули CIM компании Grundfos:

Модуль CIM	Протокол	Канал связи
CIM 110	LONtalk	Кабель, RS485
CIM 150	Profibus DP	Кабель, RS485
CIM 200	Modbus RTU	Кабель, RS485
CIM 260	SMS, Modbus RTU/TCP	GSM/GPRS
CIM 300	BACnet MS/TP	Кабель, RS485
CIM 500	Modbus TCP/Profinet IO/BACnet IP	Кабель Ethernet, RJ45

Защита от импульсного перенапряжения

Встраиваемое в Control MPC модульное устройство УЗИП обеспечивает защиту от импульсных перенапряжений. Тип 2 / Класс II, согласно ГОСТ Р 51992-2002 (IEC 61643-1)

Молниезащита

Модульное комбинированное устройство УЗИП обеспечивает защиту от токов молнии и импульсных перенапряжений. Тип 1 / Класс I+II+III, согласно ГОСТ Р 51992-2002 (IEC 61643-1)

Контроль неисправности фаз

Применяется, если систему необходимо защитить от аварий в питающей сети.

Проблесковый маячок

Проблесковый маячок горит в случае аварии в системе.

Звуковая сигнализация

Звуковая сигнализация срабатывает в случае аварии в системе.

Вольтметр

Вольтметр показывает сетевое напряжение между главными фазами.

Внимание: закажите 2 вольтметра если используется опция «Двойной ввод питания с АВР»

Амперметр

Амперметр показывает ток одной фазы на насос.

Внимание: закажите по 1 амперметру для каждого насоса.

Счетчик моточасов

Счетчик моточасов показывает часы наработки насоса.

Внимание: закажите по 1 счетчику для каждого насоса.

Счетчик пусков

Счетчик пусков показывает количество пусков насоса.

Внимание: закажите по 1 счетчику для каждого насоса.

Реле PR5714 для подключения датчика Pt100

Реле PR5714 применяется для индикации температуры от датчика температуры электродвигателя Pt100 при использовании шкафа Control MPC для управления насосами с данным типом датчиков (напр. скважинные насосы SP). Данная опция позволяет предотвратить перегрев электродвигателя.

Внимание: закажите по 1 реле для каждого датчика Pt100.

Двойной ввод питания с АВР (автоматический ввод резерва)

При пропадании питания на основном вводе, либо при нестабильном питании, происходит автоматическое переключение на резервный ввод. При восстановлении питания на основном вводе, происходит обратное переключение с резервного ввода на основной.

Блок электронной защиты MP204 (только для MPC-S систем)

Устройство комплексной защиты электродвигателя MP204 обеспечивает контроль и защиту от:

- перегрузки
- работы насоса «всухую»
- перегрева электродвигателя
- повышенного/пониженного напряжения
- пропадания фазы
- чередования фаз
- дисбаланса тока гармонических искажений
- и др.

Внимание: закажите по 1 устройству MP204 для каждого насоса.

Ручной режим работы

На двери шкафа расположен переключатель режимов P/O/A и лампа индикации работы для каждого насоса.

P - ручной режим работы - пуск насосов в обход контроллера в соответствии с применяемым способом пуска (DOL, SD, SS).

0 - выключить все

A - автоматический режим работы

Внимание: для систем MPC-E данная опция неприменима

Технические данные

Температура окружающей среды:	от 0 до +40 °C
Макс. относительная влажность:	95 %
Напряжение питания:	3 x 380-400 В, 50 Гц, PE

Цифровые входы

Напряжение разомкнутого контура:	24 В, DC
Ток замкнутого контура:	5 мА, DC
Частотный диапазон:	0-4 Гц

Аналоговые входы

Ток на входе и напряжение:	0-20 мА 4-20 мА 0-10 В
Допуск:	±3,3 % полной шкалы
Точность при повторных измерениях:	±1 % полной шкалы
Входное сопротивление, ток:	< 250 Ω
Входное сопротивление, напряжение, CU 352:	10 кΩ ± 10 %
Входное сопротивление, напряжение, IO 351:	> 50 кΩ ± 10 %
Питание датчика, CU 352:	24 В, макс.30 мА с защитой от короткого замыкания
Питание датчика, IO 351:	24 В, макс.50 мА с защитой от короткого замыкания

Цифровые выходы (релейные выходы)

Максимальная нагрузка контакта:	240 В AC, 2 А
Минимальная нагрузка контакта:	5 В DC, 10 мА

Все цифровые выходы являются контактами реле с нулевым потенциалом.

Входы для терморезистора РТС/ термовыключателя

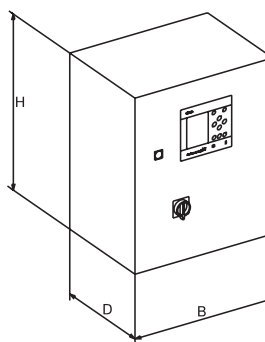
Для терморезистора РТС в соответствии с DIN 44082 могут быть также подсоединены термовыключатели.

Напряжение разомкнутого контура:	12 В DC ± 15 %
Напряжение замкнутого контура:	2,6 мА, DC

Ориентировочные габариты

Схема пуска двигателей:

- E (плавный пуск через преобразователь частоты на насосе)



TM03 9749 4507

Control MPC-E

Мощность одного насоса, P2 [кВт]	Максимальный номинальный ток одного насоса, In [А]	Схема пуска	Питание		Control MPC для 1 насоса	Control MPC для 2 насосов	Control MPC для 3 насосов	Control MPC для 4 насосов
			3x380-415 В, 50/60 Гц, PE	3x380-415/230-240 В, 50/60 Гц, N, PE	ВхШхГ [мм]	ВхШхГ [мм]	ВхШхГ [мм]	ВхШхГ [мм]
0,37; 1x230 В	3	E		X	380x380x210	380x380x210	600x380x210	380x380x210
0,55; 1x230 В	4,3	E		X	380x380x210	380x380x210	600x380x210	380x380x210
0,75; 1x230 В	5,6	E		X	380x380x210	380x380x210	600x380x210	380x380x210
1,1; 1x230 В	8,2	E		X	380x380x210	380x380x210	600x380x210	380x380x210
0,55-1,5; 3x400 В	3,3	E	X		380x380x210	380x380x210	600x380x210	600x380x210
2,2	4,6	E	X		380x380x210	380x380x210	600x380x210	600x380x210
3	6,2	E	X		380x380x210	380x380x210	600x380x210	600x380x210
4	8,1	E	X		380x380x210	380x380x210	600x380x210	600x380x210
5,5	11	E	X		380x380x210	600x380x210	600x380x210	600x380x210
7,5	15	E	X		380x380x210	600x380x210	600x380x210	600x380x210
11	22,5	E	X		380x380x210	600x380x210	600x380x210	600x600x210
15	30	E	X		380x380x210	600x380x210	600x380x210	600x600x210
18,5	37	E	X		380x380x210	600x380x210	600x600x210	600x600x210
22	43,5	E	X		380x380x210	600x380x210	600x600x210	760x600x210

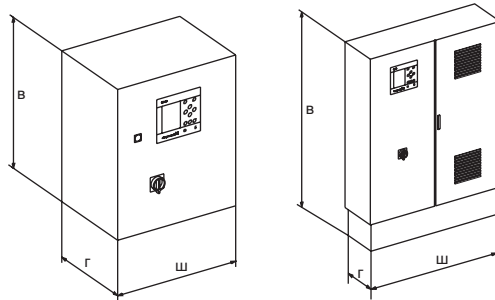
Для получения информации по шкафам управления для 5-ти и 6-ти насосов обращайтесь в компанию Grundfos.

Внимание! Размеры и вес указаны для шкафов управления в стандартной комплектации, без дополнительных опций.

Ориентировочные габариты

Схема пуска двигателей:

- DOL (прямой пуск)
- SD (пуск «звезда-треугольник»).



TM03 9749 4507 - TM03 9750 4507

Control MPC-S

Электродвигатель P2 [кВт]	Схема пуска	Control MPC для 1 насоса	Control MPC для 2 насосов	Control MPC для 3 насосов	Control MPC для 4 насосов
		ВхШхГ [мм]	ВхШхГ [мм]	ВхШхГ [мм]	ВхШхГ [мм]
0,37	DOL	600x380x210	600x380x210	600x600x210	600x600x210
0,55	DOL	600x380x210	600x380x210	600x600x210	600x600x210
0,75	DOL	600x380x210	600x380x210	600x600x210	600x600x210
1,1	DOL	600x380x210	600x380x210	600x600x210	600x600x210
1,5	DOL	600x380x210	600x380x210	600x600x210	600x600x210
2,2	DOL	600x380x210	600x380x210	600x600x210	600x600x210
3	DOL	600x380x210	600x600x210	600x600x210	600x600x210
4	DOL	600x380x210	600x600x210	600x600x210	600x600x210
5,5	SD	600x600x210	600x600x210	600x600x210	760x760x210
7,5	SD	600x600x210	600x600x210	760x600x210	760x760x210
11	SD	600x600x210	600x600x210	760x600x210	760x760x210
15	SD	600x600x210	600x600x210	760x600x210	760x760x210
18,5	SD	600x600x210	600x600x210	760x760x210	760x760x210
22	SD	600x600x210	600x600x210	760x760x210	1000x800x300
30	SD	600x600x210	760x600x210	760x760x210	1000x800x300

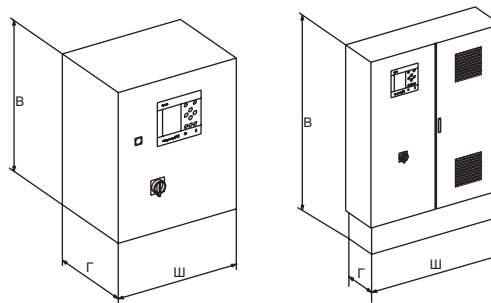
Для получения информации по шкафам для 5-ти и 6-ти насосов и мощностью более 30 кВт, а также с устройствами плавного пуска, обращайтесь в компанию Grundfos.

Внимание! Размеры и вес указаны для шкафов управления в стандартной комплектации, без дополнительных опций.

Ориентировочные габариты

Схема пуска двигателей:

- ESS (плавный пуск через внешний преобразователь частоты Grundfos CUE).



TM03 9749 4507 - TM03 9750 4507

Control MPC-E с CUE

Электродвигатель P2 [кВт]	Схема пуска	Control MPC для 1 насоса	Control MPC для 2 насосов	Control MPC для 3 насосов	Control MPC для 4 насосов
		ВхШхГ [мм]	ВхШхГ [мм]	ВхШхГ [мм]	ВхШхГ [мм]
0,37	ESS	600x600x210	760x600x350	760x600x350	760x760x300
0,55	ESS	600x600x210	760x600x350	760x600x350	760x760x300
0,75	ESS	600x600x210	760x600x350	760x600x350	760x760x300
1,1	ESS	760x600x350	760x600x350	760x600x350	760x760x300
1,5	ESS	760x600x350	760x600x350	760x600x350	760x760x300
2,2	ESS	760x600x350	760x600x350	760x600x350	760x760x300
3	ESS	760x600x350	760x600x350	760x600x350	760x760x300
4	ESS	760x600x350	760x600x350	760x600x350	1000x800x300
5,5	ESS	760x600x350	760x600x350	760x760x300	1000x800x300
7,5	ESS	760x600x350	760x600x350	760x760x300	1000x800x300
11	ESS	1000x800x300	1000x800x300	1000x800x300	1900x1000x400
15	ESS	1000x800x300	1000x800x300	1900x800x400	1900x1200x400
18,5	ESS	1000x800x300	1000x800x300	1900x800x400	1900x1000x400
22	ESS	1900x800x400	1900x800x400	1900x1200x400	2100x1600x600
30	ESS	1900x800x400	1900x800x400	1900x1200x400	2100x1600x600

Для получения информации по шкафам для 5-ти и 6-ти насосов, а так же мощностью более 30 кВт обращайтесь в компанию Grundfos.

Размер	Исполнение
600x380x210	Настенный
600x600x210	Настенный
760x600x210	Настенный
760x760x210	Настенный
1000x800x300	Настенный
1200x800x300	Напольный
1200x1000x300	Напольный
1900x800x400	Напольный
1900x1000x400	Напольный
1900x1600x400	Напольный
2100x1800x500	Напольный
2100x2400x600	Напольный

Внимание! Размеры и вес указаны для шкафов управления в стандартной комплектации, без дополнительных опций.

Control MPC-E для систем повышения давления, отопления, кондиционирования, вентиляции



Шкаф управления с интеллектуальной системой Multi Pump Control для E-насосов Grundfos, оснащенных смонтированным на электродвигателе преобразователем частоты (TPE серии 1000, CR(I,N)E, MTRE, CME, NBE, NKE). Предназначен для плавного регулирования от 1-го до 6-ти насосов со встроенным преобразователем частоты в зависимости от регулируемой величины (давления, температуры, расхода, уровня и т. д.).

В состав стандартного исполнения входит: контроллер с панелью управления CU352 Multi Pump Control с цветным ЖК дисплеем (320 x 240 пикселей), силовая часть, главный выключатель, автоматы защиты электродвигателя, предохранители, лампы-индикаторы аварии насосов.

Диапазон мощности:	0,37-22 кВт на один насос
Сетевое питание:	3 x 380 В, 50 Гц
Питание насосов:	До 1,1 кВт - 1 x 220 В, 50 Гц 1,5 кВт и выше - 3 x 380 В, 50 Гц
Температура окр. среды:	0 ... +40 °С
Класс защиты:	IP 54

Для 1-го E-насоса

Тип продукта	Мощность двигателя P2, кВт	Рабочий ток на один насос, А	№ продукта
Control MPC-E 1x0,37 E	0,37; 1 x 220 В	3,0	96837933
Control MPC-E 1x0,55 E	0,55; 1 x 220 В	4,3	96837934
Control MPC-E 1x0,75 E	0,75; 1 x 220 В	5,6	96837935
Control MPC-E 1x1,1 E	1,1; 1 x 220 В	8,2	96837936
Control MPC-E 1x1,5 E	0,55-1,5; 3x380 В	3,3	96837937
Control MPC-E 1x2,2 E	2,2	4,6	96837938
Control MPC-E 1x3 E	3,0	6,2	96837939
Control MPC-E 1x4 E	4,0	8,1	96837940
Control MPC-E 1x5,5 E	5,5	11,0	96837941
Control MPC-E 1x7,5 E	7,5	15,0	96837942
Control MPC-E 1x11 E	11,0	22,5	96837943
Control MPC-E 1x15 E	15,0	30,0	96837944
Control MPC-E 1x18,5 E	18,5	37,0	96837945
Control MPC-E 1x22 E	22,0	43,5	96837946

Для 2-х E-насосов

Тип продукта	Мощность двигателя P2, кВт	Рабочий ток на один насос, А	№ продукта
Control MPC-E 2x0,37 E	0,37; 1 x 220 В	3,0	96837947
Control MPC-E 2x0,55 E	0,55; 1 x 220 В	4,3	96837948
Control MPC-E 2x0,75 E	0,75; 1 x 220 В	5,6	96837949
Control MPC-E 2x1,1 E	1,1; 1 x 220 В	8,2	96837950
Control MPC-E 2x1,5 E	0,55-1,5; 3x380 В	3,3	96837951
Control MPC-E 2x2,2 E	2,2	4,6	96837952
Control MPC-E 2x3 E	3,0	6,2	96837953
Control MPC-E 2x4 E	4,0	8,1	96837954
Control MPC-E 2x5,5 E	5,5	11,0	96837955
Control MPC-E 2x7,5 E	7,5	15,0	96837956
Control MPC-E 2x11 E	11,0	22,5	96837957
Control MPC-E 2x15 E	15,0	30,0	96837958
Control MPC-E 2x18,5 E	18,5	37,0	96837959
Control MPC-E 2x22 E	22,0	43,5	96837960

Для 3-х E-насосов

Тип продукта	Мощность двигателя P2, кВт	Рабочий ток на один насос, А	№ продукта
Control MPC-E 3x0,37 E	0,37; 1 x 220 В	3,0	96837961
Control MPC-E 3x0,55 E	0,55; 1 x 220 В	4,3	96837962
Control MPC-E 3x0,75 E	0,75; 1 x 220 В	5,6	96837963
Control MPC-E 3x1,1 E	1,1; 1x220 В	8,2	96837964
Control MPC-E 3x1,5 E	0,55-1,5; 3x380 В	3,3	96837965
Control MPC-E 3x2,2 E	2,2	4,6	96837966
Control MPC-E 3x3 E	3,0	6,2	96837967
Control MPC-E 3x4 E	4,0	8,1	96837968
Control MPC-E 3x5,5 E	5,5	11,0	96837969
Control MPC-E 3x7,5 E	7,5	15,0	96837970
Control MPC-E 3x11 E	11,0	22,5	96837971
Control MPC-E 3x15 E	15,0	30,0	96837972
Control MPC-E 3x18,5 E	18,5	37,0	96837973
Control MPC-E 3x22 E	22,0	43,5	96837974

Для 4-х E-насосов

Тип продукта	Мощность двигателя P2, кВт	Рабочий ток на один насос, А	№ продукта
Control MPC-E 4x0,37 E	0,37; 1 x 220 В	3,0	96837975
Control MPC-E 4x0,55 E	0,55; 1 x 220 В	4,3	96837976
Control MPC-E 4x0,75 E	0,75; 1 x 220 В	5,6	96837977
Control MPC-E 4x1,1 E	1,1; 1 x 220 В	8,2	96837978
Control MPC-E 4x1,5 E	0,55-1,5; 3x380 В	3,3	96837979
Control MPC-E 4x2,2 E	2,2	4,6	96837980
Control MPC-E 4x3 E	3,0	6,2	96837981
Control MPC-E 4x4 E	4,0	8,1	96837982
Control MPC-E 4x5,5 E	5,5	11,0	96837983
Control MPC-E 4x7,5 E	7,5	15,0	96837984
Control MPC-E 4x11 E	11,0	22,5	96837985
Control MPC-E 4x15 E	15,0	30,0	96837986
Control MPC-E 4x18,5 E	18,5	37,0	96837987
Control MPC-E 4x22 E	22,0	43,5	96837988

Внимание! Необходимые датчики заказываются дополнительно (см. раздел «Аналоговые датчики»).

Для 5-ти и 6-ти E-насосов номера продуктов на шкафы управления предоставляются по запросу.

Внимание! Подбор шкафа управления необходимо производить по номинальному току электродвигателя насоса.

Control MPC-E с CUE для систем повышения давления, отопления, кондиционирования, вентиляции



Шкаф управления с интеллектуальной системой Multi Pump Control для насосов CR, TP, NB, NK, HS, SP и др. с преобразователями частоты CUE в шкафу на каждый насос. Предназначен для плавного регулирования от 1-го до 6-ти стандартных насосов в зависимости от регулируемой величины (давления, температуры, расхода, уровня и т. д.). В состав стандартного исполнения входит: контроллер с панелью управления CU352 Multi Pump

Control с цветным ЖК дисплеем (320 x 240 пикселей), силовая часть, преобразователи частоты CUE на каждый насос, главный выключатель, автоматы защиты электродвигателя, предохранители, лампы-индикаторы аварии насосов.

Диапазон мощности:	от 0,37 кВт на один насос, свыше 75 кВт - по запросу
Сетевое питание:	3 x 380 В, 50 Гц
Питание насосов:	3 x 380 В, 50 Гц
Температура окр. среды:	0 ... +40 °С
Класс защиты:	IP 54

Для 1-го насоса

Тип продукта	Мощность двигателя P2, кВт	Рабочий ток на один насос, А	№ продукта
Control MPC-E 1x0,37 ESS	0,37	1,0	по запросу
Control MPC-E 1x0,55 ESS	0,55	1,8	по запросу
Control MPC-E 1x0,75 ESS	0,75	2,4	по запросу
Control MPC-E 1x1,1 ESS	1,1	3,0	по запросу
Control MPC-E 1x1,5 ESS	1,5	4,0	по запросу
Control MPC-E 1x2,2 ESS	2,2	5,6	по запросу
Control MPC-E 1x3 ESS	3,0	7,2	98538049
Control MPC-E 1x4 ESS	4,0	10,0	по запросу
Control MPC-E 1x5,5 ESS	5,5	13,0	по запросу
Control MPC-E 1x7,5 ESS	7,5	16,0	по запросу
Control MPC-E 1x11 ESS	11,0	23,0	98414989
Control MPC-E 1x15 ESS	15,0	31,0	по запросу
Control MPC-E 1x18,5 ESS	18,5	36,4	98436266
Control MPC-E 1x22 ESS	22,0	43,0	по запросу
Control MPC-E 1x30 ESS	30,0	59,0	96944612
Control MPC-E 1x37 ESS	37,0	71,0	96944613
Control MPC-E 1x45 ESS	45,0	84,0	96944614
Control MPC-E 1x55 ESS	55,0	100,0	96944615
Control MPC-E 1x75 ESS	75,0	138,0	96944616

Для 2-х насосов

Тип продукта	Мощность двигателя P2, кВт	Рабочий ток на один насос, А	№ продукта
Control MPC-E 2x0,37 ESS	0,37	1,0	98578239
Control MPC-E 2x0,55 ESS	0,55	1,8	98578236
Control MPC-E 2x0,75 ESS	0,75	2,4	98704751
Control MPC-E 2x1,1 ESS	1,1	3,0	98453947
Control MPC-E 2x1,5 ESS	1,5	4,0	98368298
Control MPC-E 2x2,2 ESS	2,2	5,6	98345536
Control MPC-E 2x3 ESS	3,0	7,2	98554842
Control MPC-E 2x4 ESS	4,0	10,0	98703538
Control MPC-E 2x5,5 ESS	5,5	13,0	98446990
Control MPC-E 2x7,5 ESS	7,5	16,0	98345695
Control MPC-E 2x11 ESS	11,0	23,0	98407484
Control MPC-E 2x15 ESS	15,0	31,0	98513145
Control MPC-E 2x18,5 ESS	18,5	36,4	98368416
Control MPC-E 2x22 ESS	22,0	43,0	98468347
Control MPC-E 2x30 ESS	30,0	59,0	96944618
Control MPC-E 2x37 ESS	37,0	71,0	96944619
Control MPC-E 2x45 ESS	45,0	84,0	96944620
Control MPC-E 2x55 ESS	55,0	100,0	96944621
Control MPC-E 2x75 ESS	75,0	138,0	96944622

Для 3-х насосов

Тип продукта	Мощность двигателя P2, кВт	Рабочий ток на один насос, А	№ продукта
Control MPC-E 3x0,37 ESS	0,37	1,0	по запросу
Control MPC-E 3x0,55 ESS	0,55	1,8	по запросу
Control MPC-E 3x0,75 ESS	0,75	2,4	по запросу
Control MPC-E 3x1,1 ESS	1,1	3,0	по запросу
Control MPC-E 3x1,5 ESS	1,5	4,0	по запросу
Control MPC-E 3x2,2 ESS	2,2	5,6	по запросу
Control MPC-E 3x3 ESS	3,0	7,2	97938797
Control MPC-E 3x4 ESS	4,0	10,0	по запросу
Control MPC-E 3x5,5 ESS	5,5	13,0	по запросу
Control MPC-E 3x7,5 ESS	7,5	16,0	по запросу
Control MPC-E 3x11 ESS	11,0	23,0	по запросу
Control MPC-E 3x15 ESS	15,0	31,0	по запросу
Control MPC-E 3x18,5 ESS	18,5	36,4	по запросу
Control MPC-E 3x22 ESS	22,0	43,0	по запросу
Control MPC-E 3x30 ESS	30,0	59,0	96944624
Control MPC-E 3x37 ESS	37,0	71,0	96944625
Control MPC-E 3x45 ESS	45,0	84,0	96944626
Control MPC-E 3x55 ESS	55,0	100,0	96944627
Control MPC-E 3x75 ESS	75,0	138,0	96944628

Для 4-х насосов

Тип продукта	Мощность двигателя P2, кВт	Рабочий ток на один насос, А	№ продукта
Control MPC-E 4x0,37 ESS	0,37	1,0	по запросу
Control MPC-E 4x0,55 ESS	0,55	1,8	по запросу
Control MPC-E 4x0,75 ESS	0,75	2,4	по запросу
Control MPC-E 4x1,1 ESS	1,1	3,0	по запросу
Control MPC-E 4x1,5 ESS	1,5	4,0	по запросу
Control MPC-E 4x2,2 ESS	2,2	5,6	по запросу
Control MPC-E 4x3 ESS	3,0	7,2	по запросу
Control MPC-E 4x4 ESS	4,0	10,0	по запросу
Control MPC-E 4x5,5 ESS	5,5	13,0	98564923
Control MPC-E 4x7,5 ESS	7,5	16,0	96834555
Control MPC-E 4x11 ESS	11,0	23,0	98511003
Control MPC-E 4x15 ESS	15,0	31,0	98434733
Control MPC-E 4x18,5 ESS	18,5	36,4	по запросу
Control MPC-E 4x22 ESS	22,0	43,0	по запросу
Control MPC-E 4x30 ESS	30,0	59,0	96944630
Control MPC-E 4x37 ESS	37,0	71,0	96944631
Control MPC-E 4x45 ESS	45,0	84,0	96944632
Control MPC-E 4x55 ESS	55,0	100,0	96944633
Control MPC-E 4x75 ESS	75,0	138,0	96944634

Внимание! Необходимые датчики заказываются дополнительно (см. раздел «Аналоговые датчики»).

Для 5-ти и 6-ти насосов номера продуктов и цены на шкафы управления предоставляются по запросу.

Внимание! Подбор шкафа управления необходимо производить по номинальному току электродвигателя насоса.

Внимание! Шкаф с преобразователем частоты должен быть дополнительно укомплектован синусными фильтрами в случае: управления насосами SP, BM, BMB; управления насосами с напряжением питания 3x220(D)/3x380(Y) вольт при подключении их к напряжению 3x380 вольт (для напряжения 3x220 вольт см. документацию на электродвигатель насоса).

Control MPC-S для систем повышения давления, отопления, кондиционирования, вентиляции



Шкаф управления с интеллектуальной системой Multi Pump Control для насосов CR, TP, NB, NK, HS, SP и др., работающими с постоянной производительностью. Предназначен для каскадного включения/выключения от 1-го до 6-ти подключенных насосов в зависимости от регулируемой величины (давления, температуры, расхода, уровня и т. д.). В состав стандартного исполнения входит: контроллер с панелью управления CU352 Multi Pump

Control с цветным ЖК дисплеем (320 x 240 пикселей), силовая часть, главный выключатель, автоматы защиты электродвигателя, предохранители, лампы-индикаторы аварии насосов.

Диапазон мощности:	от 0,37 кВт на один насос, свыше 75 кВт - по запросу
Сетевое питание:	3 x 380 В, 50 Гц
Способ пуска:	до 4 кВт прямой; 5,5 кВт и выше - «звезда-треугольник» Главный пуск - по запросу.
Температура окр. среды:	0 ... +40 °С
Класс защиты:	IP 54

Для 1-го насоса

Тип продукта	Мощность двигателя P2, кВт	Рабочий ток на один насос, А	№ продукта
Control MPC-S 1x0,37 DOL	0,37	1,0	96837581
Control MPC-S 1x0,55 DOL	0,55	1,5	96837592
Control MPC-S 1x0,75 DOL	0,75	1,9	96837593
Control MPC-S 1x1,1 DOL	1,1	2,6	96837594
Control MPC-S 1x1,5 DOL	1,5	3,2	96837595
Control MPC-S 1x2,2 DOL	2,2	4,5	96837596
Control MPC-S 1x3 DOL	3,0	6,4	96837597
Control MPC-S 1x4 DOL	4,0	8,0	96837598
Control MPC-S 1x5,5 SD	5,5	11,0	96837599
Control MPC-S 1x7,5 SD	7,5	15,0	96837600
Control MPC-S 1x11 SD	11,0	22,0	96837601
Control MPC-S 1x15 SD	15,0	28,0	96837602
Control MPC-S 1x18,5 SD	18,5	35,0	96837603
Control MPC-S 1x22 SD	22,0	40,0	96837604
Control MPC-S 1x30 SD	30,0	56,0	96837605
Control MPC-S 1x37 SD	37,0	68,0	96837606
Control MPC-S 1x45 SD	45,0	84,0	96837607
Control MPC-S 1x55 SD	55,0	110,0	96837608
Control MPC-S 1x75 SD	75,0	138,0	96837609

Для 2-х насосов

Тип продукта	Мощность двигателя P2, кВт	Рабочий ток на один насос, А	№ продукта
Control MPC-S 2x0,37 DOL	0,37	1,0	96837610
Control MPC-S 2x0,55 DOL	0,55	1,5	96837611
Control MPC-S 2x0,75 DOL	0,75	1,9	96837612
Control MPC-S 2x1,1 DOL	1,1	2,6	96837613
Control MPC-S 2x1,5 DOL	1,5	3,2	96837614
Control MPC-S 2x2,2 DOL	2,2	4,5	96837615
Control MPC-S 2x3 DOL	3,0	6,4	96837616
Control MPC-S 2x4 DOL	4,0	8,0	96837617
Control MPC-S 2x5,5 SD	5,5	11,0	96837618
Control MPC-S 2x7,5 SD	7,5	15,0	96837619
Control MPC-S 2x11 SD	11,0	22,0	96837620
Control MPC-S 2x15 SD	15,0	28,0	96837621
Control MPC-S 2x18,5 SD	18,5	35,0	96837622
Control MPC-S 2x22 SD	22,0	40,0	96837623
Control MPC-S 2x30 SD	30,0	56,0	96837624
Control MPC-S 2x37 SD	37,0	68,0	96837625
Control MPC-S 2x45 SD	45,0	84,0	96837626
Control MPC-S 2x55 SD	55,0	110,0	96837627
Control MPC-S 2x75 SD	75,0	138,0	96837628

Для 3-х насосов

Тип продукта	Мощность двигателя P2, кВт	Рабочий ток на один насос, А	№ продукта
Control MPC-S 3x0,37 DOL	0,37	1,0	96837629
Control MPC-S 3x0,55 DOL	0,55	1,5	96837630
Control MPC-S 3x0,75 DOL	0,75	1,9	96837631
Control MPC-S 3x1,1 DOL	1,1	2,6	96837632
Control MPC-S 3x1,5 DOL	1,5	3,2	96837633
Control MPC-S 3x2,2 DOL	2,2	4,5	96837634
Control MPC-S 3x3 DOL	3,0	6,4	96837635
Control MPC-S 3x4 DOL	4,0	8,0	96837636
Control MPC-S 3x5,5 SD	5,5	11,0	96837637
Control MPC-S 3x7,5 SD	7,5	15,0	96837638
Control MPC-S 3x11 SD	11,0	22,0	96837639
Control MPC-S 3x15 SD	15,0	28,0	96837640
Control MPC-S 3x18,5 SD	18,5	35,0	96837641
Control MPC-S 3x22 SD	22,0	40,0	96837642
Control MPC-S 3x30 SD	30,0	56,0	96837643
Control MPC-S 3x37 SD	37,0	68,0	96837644
Control MPC-S 3x45 SD	45,0	84,0	96837645
Control MPC-S 3x55 SD	55,0	110,0	96837646
Control MPC-S 3x75 SD	75,0	138,0	96837647

Для 4-х насосов

Тип продукта	Мощность двигателя P2, кВт	Рабочий ток на один насос, А	№ продукта
Control MPC-S 4x0,37 DOL	0,37	1,0	96837648
Control MPC-S 4x0,55 DOL	0,55	1,5	96837649
Control MPC-S 4x0,75 DOL	0,75	1,9	96837650
Control MPC-S 4x1,1 DOL	1,1	2,6	96837651
Control MPC-S 4x1,5 DOL	1,5	3,2	96837652
Control MPC-S 4x2,2 DOL	2,2	4,5	96837653
Control MPC-S 4x3 DOL	3,0	6,4	96837654
Control MPC-S 4x4 DOL	4,0	8,0	96837655
Control MPC-S 4x5,5 SD	5,5	11,0	96837656
Control MPC-S 4x7,5 SD	7,5	15,0	96837657
Control MPC-S 4x11 SD	11,0	22,0	96837658
Control MPC-S 4x15 SD	15,0	28,0	96837659
Control MPC-S 4x18,5 SD	18,5	35,0	96837660
Control MPC-S 4x22 SD	22,0	40,0	96837661
Control MPC-S 4x30 SD	30,0	56,0	96837662
Control MPC-S 4x37 SD	37,0	68,0	96837663
Control MPC-S 4x45 SD	45,0	84,0	96837664
Control MPC-S 4x55 SD	55,0	110,0	96837665
Control MPC-S 4x75 SD	75,0	138,0	96837666

Внимание! Необходимые датчики заказываются дополнительно (см. раздел «Аналоговые датчики»). Для 5-ти и 6-ти насосов номера продуктов и цены на шкафы управления предоставляются по запросу.

Внимание! Подбор шкафа управления необходимо производить по номинальному току электродвигателя насоса.





Дополнительные опции для шкафов управления Control MPC




Указание для заказа: дополнительные опции устанавливаются при производстве шкафа, поэтому они могут заказываться только одновременно со шкафом.

Пример: Control MPC-F 2 x 11 SD с опциями вольтметр и амперметр.

Тип продукта	Описание	
Интерфейс передачи данных CIM	Устройство обеспечивает возможность интеграции Control MPC в системы диспетчеризации (SCADA-системы) по промышленным протоколам связи. Устройство устанавливается внутрь шкафа (доступны, также, в качестве принадлежностей, см. Прайс-лист).	CIM 110 (LON) CIM 150 (Profibus-DP) CIM 200 (Modbus RTU) CIM 260 (GSM/GPRS/SMS) + антенна CIM 300 (BACnet MS/TP) CIM 500 (Industrial Ethernet)
Реле уровня (защита от сухого хода)	Встроенное в шкаф электродное реле уровня позволяет защитить насосы от сухого хода при заборе жидкости из емкости или из скважины. Электроды и кабель для электродов заказываются дополнительно.	
Лампа-индикатор напряжения сети	Лампа-индикатор, установленная на двери шкафа управления, горит, когда подано напряжение питания на шкаф	Цвет: белый
Лампа-индикатор работы системы	Лампа-индикатор, установленная на двери шкафа управления, горит, когда система эксплуатируется.	Цвет: зеленый
Лампа-индикатор работы насоса (для 1 насоса)	Лампа-индикатор, установленная на двери шкафа управления, горит, когда эксплуатируется соответствующий насос. Цвет зеленый	В системах MPC-S В системах MPC-E с преобразователем частоты на насосе В системах MPC-E с преобразователем частоты в шкафу
Лампа-индикатор неисправности системы	Лампа-индикатор, установленная на двери шкафа управления, загорается при возникновении неисправности в системе.	Цвет: красный
Розетка 220В,10А		Внутри шкафа управления Снаружи, на корпусе шкафа управления, с крышкой, IP54
Модуль дополнительных входов-выходов IO351В	Модуль обеспечивает девять дополнительных цифровых входов, семь дополнительных цифровых выходов и два дополнительных аналоговых входа.	Возможно заказать до 2-х модулей
Защита от импульсных перенапряжений	Модульное устройство УЗИП обеспечивает защиту от импульсных перенапряжений. Тип 2 / Класс II, согласно ГОСТ Р 51992-2002 (IEC 61643-1)	
Молниезащита	Модульное комбинированное устройство УЗИП обеспечивает защиту от токов молнии и импульсных перенапряжений. Тип 1 / Класс I+N+IN, согласно ГОСТ Р 51992-2002 (IEC 61643-1)	
Контроль неисправности фаз	Обеспечивает защиту системы от пропадания, перекоса, неправильного чередования фаз питающего напряжения.	
Проблесковый маячок	Проблесковый маячок горит в случае аварии в системе.	Сверху, на шкафу управления Выносной
Сирена, 80 дБ	Звуковая сигнализация, расположенная на двери шкафа управления, срабатывает в случае аварии в системе.	
Вольтметр с переключателем	Показывает сетевое напряжение между любыми двумя фазами Устанавливается на двери шкафа управления	
Амперметр (для 1 насоса)	Показывает потребляемый ток соответствующего насоса Устанавливается на двери шкафа управления	Диапазон измерения 0 - 5 А Диапазон измерения 0 - 15 А Диапазон измерения 0 - 50 А Диапазон измерения 0 - 100 А Диапазон измерения 0 - 200 А
Счетчик моточасов (для 1 насоса)	Показывает часы наработки соответствующего насоса Устанавливается на двери шкафа управления	На двери шкафа управления
Счетчик пусков (для 1 насоса)	Показывает количество пусков соответствующего насоса. Устанавливается на двери шкафа управления	На двери шкафа управления
Реле PR5714D (для 1 датчика)	Применяется для подключения одного датчика Pt100 при использовании шкафа Control MPC для управления насосами со встроенными в электродвигатели датчиками Pt100	На двери шкафа управления
MP204 (для 1 насоса)	Устройство комплексной защиты электродвигателя. Возможно использование только в системах Control MPC-S	In до 120 А In насоса до 250 А
Бесперебойное питание контроллера	Встроенный аккумулятор, емкостью 7 Ач, обеспечивает питание контроллера и передачу аварийных сигналов при неисправности питающей сети	
Ручной режим работы (для 1 насоса)	На двери шкафа расположен переключатель режимов P/O/A. P – ручной режим работы O – выключить все A – автоматический режим работы Для системы MPC-E - данная опция неприменима, ручной пуск возможен только через контроллер MPC	
Двойной ввод питания шкафа с АВР (автоматический ввод резерва)	При пропадании питания на основном вводе, либо при нестабильном питании, происходит автоматическое переключение на резервный ввод. При восстановлении питания на основном вводе, происходит обратное переключение с резервного ввода на основной	
Устройства плавного пуска на каждый насос	Для плавного пуска нерегулируемых насосов в системах MPC-S	

Принадлежности для Control MPC

Тип продукта	Описание	Диапазон	№ продукта		
 <p>Датчик перепада давления</p>	<p>Дифференциальный датчик давления DPI с экранированным кабелем длиной 0,9 м, с выходным сигналом 4-20 мА. Точность измерения $\pm 0,5$ % от диапазона измеряемых данных. Допустимое давление в системе 16 бар. Поставляется в комплекте с медными трубками 7/16" и крепежом.</p>	0-0,6 бар	96611522		
		0-1,0 бар	96611523		
		0-1,6 бар	96611524		
		0-2,5 бар	96611525		
		0-4,0 бар	96611526		
		0-6,0 бар	96611527		
		0-10,0 бар	96611550		
		0-0,6 бар, EPDM o-ring	97748907		
		0-0,6 бар, FKM o-ring	97748948		
		0-1 бар, EPDM o-ring	97748908		
0-1 бар, FKM o-ring	97748949				
 <p>Датчик перепада давления</p>	<p>Датчик перепада давления DPI V.2 с кабелем длиной 2 м, с выходным сигналом 4-20 мА. Точность измерения $\pm 2,5$ % от диапазона измеряемых данных. Допустимое давление в системе 30 бар. Поставляется в комплекте с 1 капиллярной трубкой и фитингом. Имеет степень IP67 (с подключенным кабелем) и рассчитан на температуру жидкости -30 °C ... +120 °C (без замерзания). Механическое подключение через внешнее резьбовое соединение G 1/2" и соединение 7/16 UNF для входа давления (например, через капиллярную линию).</p>	0-1,6 бар, EPDM o-ring	97748909		
		0-1,6 бар, FKM o-ring	97748950		
		0-2,5 бар, EPDM o-ring	97748910		
		0-2,5 бар, FKM o-ring	97748951		
		0-4 бар, EPDM o-ring	97748921		
		0-4 бар, FKM o-ring	97748952		
		0-6 бар, EPDM o-ring	97748922		
		0-6 бар, FKM o-ring	97748953		
		0-10 бар, EPDM o-ring	97748923		
		0-10 бар, FKM o-ring	97748954		
		0-16 бар, EPDM o-ring	97748924		
		0-16 бар, FKM o-ring	97748955		
		 <p>Датчик давления (Danfoss)</p>	<p>Датчик давления MBS 3000 с выходным сигналом 4-20 мА, без кабеля, присоединение G 1/2". Допустимая температура жидкости от -40 до +85 °C.</p>	0-2,5 бар	96478188
				0-4 бар	97567868
				0-6 бар	91072076
				0-10 бар	91072077
0-16 бар	91072078				
0-25 бар	91072079				
 <p>Датчик давления (Danfoss)</p>	<p>Датчик давления MBS 4010 с промывной диафрагмой. Выходной сигнал 4-20 мА, в комплекте с экранированным кабелем, присоединение G 1/2", IP67. Диапазон рабочих температур датчика от -40 до +85 °C.</p>	0-6 бар, кабель 10 м	99218422		
		0-6 бар, кабель 25 м	99218425		
		0-10 бар, кабель 10 м	99218423		
		0-10 бар, кабель 25 м	99218426		
		0-0,6 бар, EPDM o-ring	97748907		
		0-0,6 бар, FKM o-ring	97748948		
 <p>Датчик давления (Danfoss)</p>	<p>Датчик давления RPI с кабелем длиной 2 м, с выходным сигналом 4-20 мА. Точность измерения $\pm 2,5$ % от диапазона измеряемых данных. Допустимое давление в системе 30 бар. Поставляется в комплекте с 1 капиллярной трубкой и фитингом. Имеет степень IP67 (с подключенным кабелем) и рассчитан на температуру жидкости -30 °C ... +120 °C (без замерзания). Механическое подключение через внешнее резьбовое соединение G 1/2".</p>	0-1 бар, EPDM o-ring	97748908		
		0-1 бар, FKM o-ring	97748949		
		0-1,6 бар, EPDM o-ring	97748909		
		0-1,6 бар, FKM o-ring	97748950		
		0-2,5 бар, EPDM o-ring	97748910		
		0-2,5 бар, FKM o-ring	97748951		
		0-4 бар, EPDM o-ring	97748921		
		0-4 бар, FKM o-ring	97748952		
		0-6 бар, EPDM o-ring	97748922		
		0-6 бар, FKM o-ring	97748953		
		0-10 бар, EPDM o-ring	97748923		
		0-10 бар, FKM o-ring	97748954		
		0-16 бар, EPDM o-ring	97748924		
		0-16 бар, FKM o-ring	97748955		
		0-25 бар, EPDM o-ring	97748925		
		0-25 бар, FKM o-ring	97748956		
 <p>Датчик температуры</p>	<p>Погружной датчик TTA с преобразователем сигнала. Аналоговый сигнал 4-20 мА</p> <p>Гильза (глубина погружения 50 мм)</p> <p>Гильза (глубина погружения 100 мм)</p> <p>Фиксатор для датчика</p>	от -25 до +25 °C	96430194		
		от 0 до +25 °C	96432591		
		от 50 до +100 °C	96432592		
		от 0 до +150 °C	96430195		
			96430201		
			96430202		
	96430203				

Тип продукта	Описание	Диапазон	№ продукта	
 <p>Датчик уровня погружного типа, с кабелем, выходной сигнал 4–20 мА</p>	SITRANS LH100	0 - 3 м, кабель 10 м	98991643	
		0 - 5 м, кабель 10 м	98991645	
		0 - 5 м, кабель 25 м	98991649	
		0 - 5 м, кабель 50 м	98991651	
		0 - 10 м, кабель 25 м	98991652	
		0 - 10 м, кабель 50 м	98991653	
		SITRANS LH100, взрывозащищённый	0 - 5 м, Ex, кабель 25 м	99113184
		0 - 50 м, кабель 60 м	99245892	
		0 - 10 м, кабель 100 м	99245888	
		SITRANS LH300	0 - 50 м, кабель 100 м	99245893
0 - 100 м, кабель 125 м	99245895			
0 - 160 м, кабель 200 м	99245896			
 <p>Принадлежности к датчикам SITRANS LH</p>	Монтажная коробка	IP 65	98991654	
	Кронштейн для SITRANS LH100	для подвешивания монтажа	98991655	
	Кронштейн для SITRANS LH300	для подвешивания монтажа	99357623	
 <p>Потенциометр</p>	SPP1. В корпусе IP55, настенный монтаж, сигнал 0-10 В		00625468	

Электромагнитный расходомер Sitrans FM для Control MPC



Данный расходомер предназначен для измерения расхода грунтовых вод, питьевой воды, сточных вод, загрязненной воды и взвесей. Конструкция устройств такова, что температура, давление, вязкость и плотность жидкости не оказывают влияния на точность измерения.

Серия включает два измерительных датчика MAG 3100/MAG 5100 и два преобразователя MAG 5000/MAG 6000. Расходомер заказывается комплектом «датчик + преобразователь» в любых сочетаниях.



Датчик преобразует расход в электрический сигнал, пропорционально скорости потока.

Установка преобразователя возможна как сверху измерительного датчика, так и на расстоянии от него с использованием предлагаемого соединительного кабеля и комплекта для настенного монтажа преобразователя.

Расходомер можно использовать отдельно или подключить к следующему оборудованию:

- установки Hydro MPC (до 3-х расходомеров к одной установке), Hydro Multi-E
- шкафы управления Control MPC (до 3-х расходомеров к одному шкафу), Control DC
- преобразователи частоты CUE, E-насосы (TPE, CRE, CME, NBE, NKE)
- другое оборудование имеющее возможность принимать данные расхода

Тип продукта	Описание	Присоединение	Давление	Диапазон	№ продукта
 <p>Датчик измерения расхода</p>	MAG 3100 - для водоотведения и агрессивных жидкостей - изоляционный слой из неопрена - фланцевое присоединение по EN 1092-1	DN50	PN40	7–40 м³/ч	97563359
		DN65	PN16	12–60 м³/ч	97563360
		DN80	PN16	18–95 м³/ч	97563371
		DN100	PN16	27–140 м³/ч	97563372
		DN125	PN16	45–240 м³/ч	97563373
		DN150	PN16	65–330 м³/ч	97563374
		DN200	PN10	110–550 м³/ч	97563375
		DN250	PN10	190–1000 м³/ч	97563376
		DN300	PN10	260–1300 м³/ч	97563377

Тип продукта	Описание	Присоединение	Давление	Диапазон	№ продукта
	MAG 5100 для питьевой воды изоляционный слой из EPDM фланцевое присоединение по EN 1092-1	DN50	PN16	7–40 м³/ч	97563378
		DN65	PN16	12–60 м³/ч	97563379
		DN80	PN16	18–95 м³/ч	97563380
		DN100	PN16	27–140 м³/ч	97563381
		DN125	PN16	45–240 м³/ч	97563382
		DN150	PN16	65–330 м³/ч	97563383
		DN200	PN10	110–550 м³/ч	97563384
		DN200	PN16	110–550 м³/ч	98093026
		DN250	PN10	190–1000 м³/ч	97563385
		DN250	PN16	190–1000 м³/ч	98099402
		DN300	PN10	260–1300 м³/ч	97563386
DN300	PN16	260–1300 м³/ч	98099403		
	MAG 5000			115–230 В	97563387
	- аналоговый, импульсный и релейный выходы			11–30 В DC	97563388
	- два диапазона питания			11–24 В AC	
MAG 6000			115–230 В	98545525	
	Отличается от MAG 5000 повышенной точностью измерений и возможность установки модулей для диспетчеризации			11–30 В DC	98545524
				11–24 В AC	
Принадлежности	Комплект для настенного монтажа преобразователя MAG5000/6000 (при удаленной установке преобразователя)				97563389
	Соединительный кабель для удаленной установки преобразователя			5 м	97563390
				10 м	97563391
	Набор для герметизации распределительной коробки датчика при удаленной установке преобразователя. Повышает класс защиты датчика до IP68 (длительное затопление)				97563392
	Плата Modbus RTU для MAG6000				98545530

Схемы внешних подключений Control MPC

Ввод электропитания

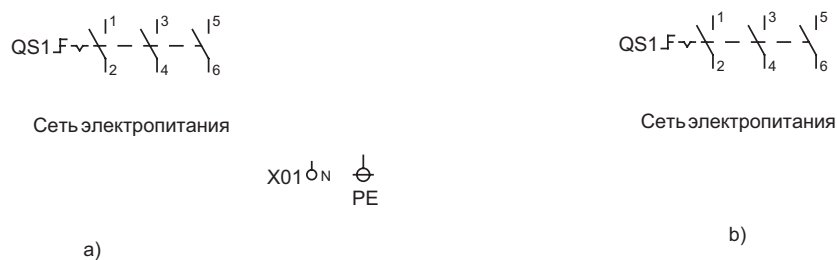


Рис. 42 Один ввод питания: а) 3x380V, N, PE для шкафов с общим потребляемым током до 55 А; б) 3x380V, PE для шкафов с общим потребляемым током более 55 А

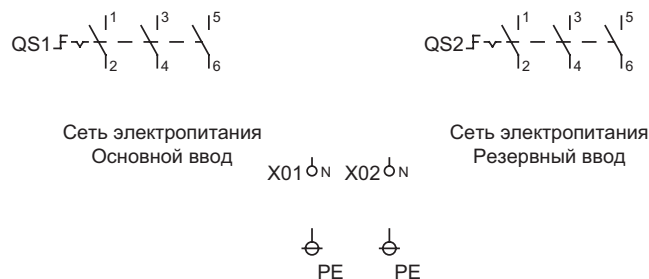


Рис. 43 Двойной ввод питания 3x380V, N, PE с АВР

Подключение насосов

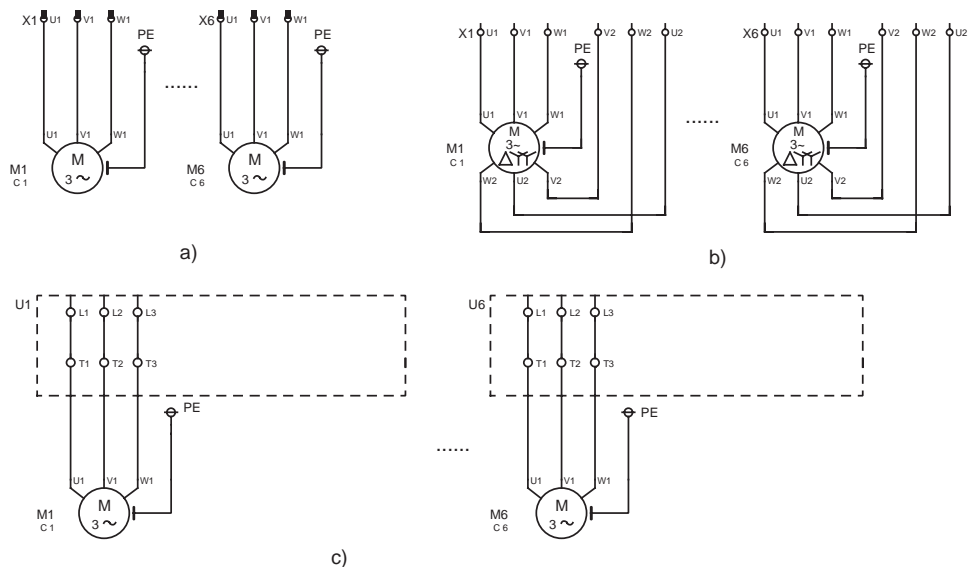


Рис. 44 Подключение насосов по схеме: а) прямое включение (DOL); б) «звезда-треугольник» (SD); в) через устройство плавного пуска (SS)

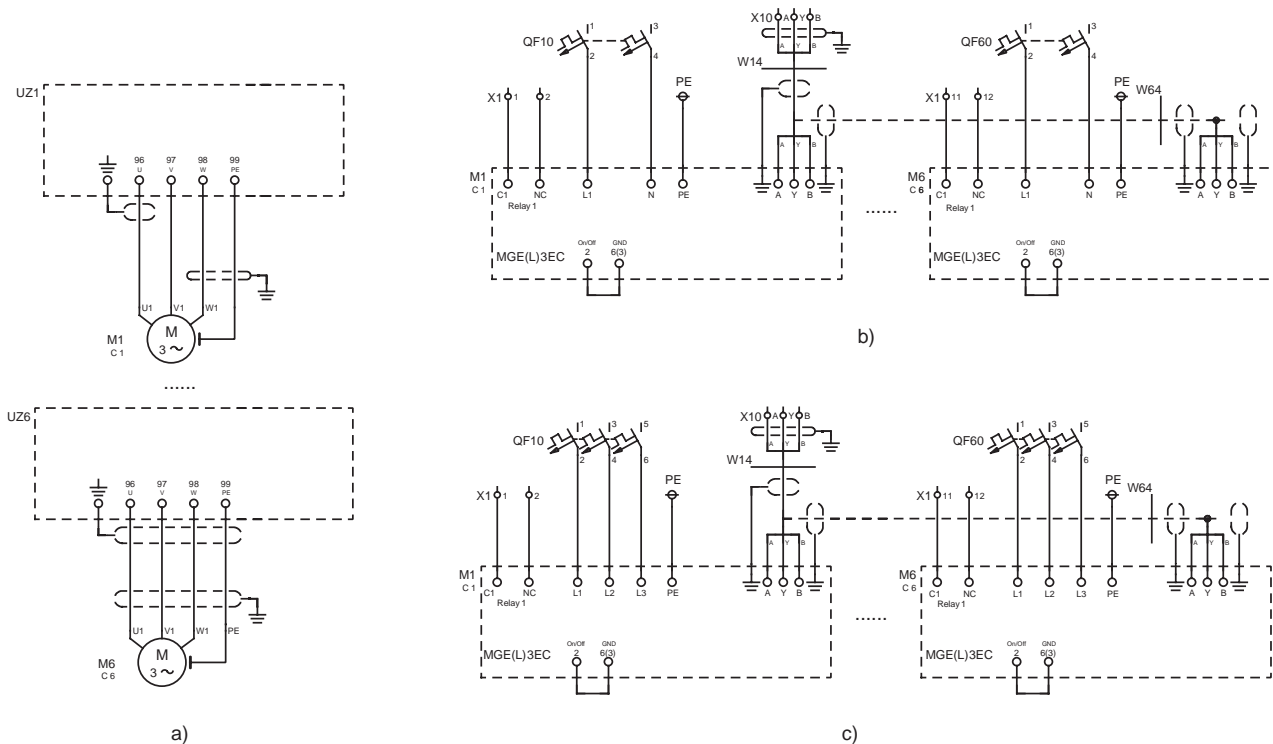


Рис. 45 Подключение насосов по схеме: а) через преобразователи частоты в шкаф (ESS); б) через преобразователи частоты на насосах 1x220В; в) через преобразователи частоты на насосах 3x380 В

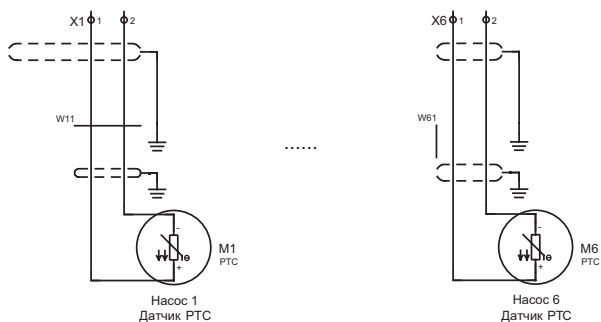
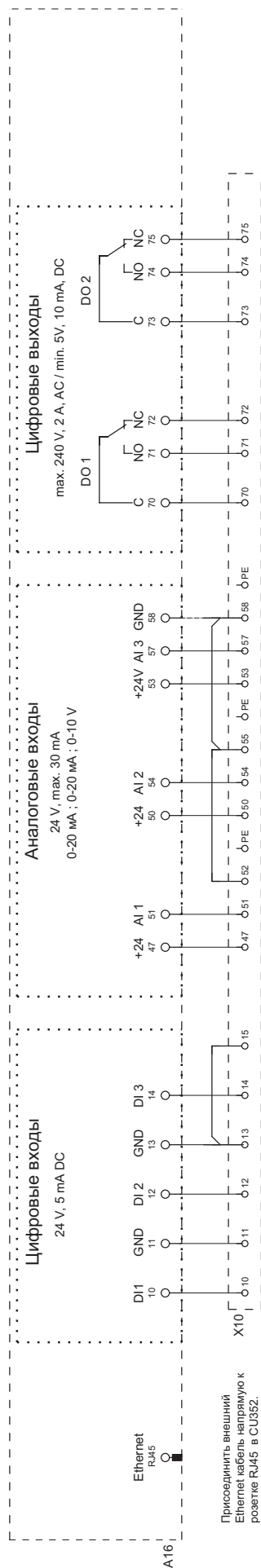


Рис. 46 Подключение датчиков защиты насосов (не применимо для систем с Е-насосами)

Входы/выходы контроллера



Вход [10] [11] - разрешение на запуск
Входы [12] [13], [14] [15] м могут быть настроены на:

- настроены на:
- Не используется
 - Минимальный режим
 - Максимальный режим
 - Режим, определяемый пользователем
 - Внешняя неисправность
 - Защита от сухого хода
 - Реле расхода
 - Сброс аварийного сигнала
 - Работа в аварийном режиме
 - Неисправность дежурный насос
 - Альтернативное установленное значение 2
 - Альтернативное установленное значение 3
 - Альтернативное установленное значение 4
 - Альтернативное установленное значение 5
 - Альтернативное установленное значение 6
 - Альтернативное установленное значение 7
 - Работа с ограниченной пропускной способностью
 - Остановить насос 1
 - Остановить насос 2
 - Остановить насос 3
 - Остановить насос 4
 - Остановить насос 5
 - Остановить насос 6
 - Остановить дежурный насос

Аналоговые входы для подключения различных датчиков
контроля м могут быть настроены на:

- настроены на:
- Не используется
 - 0-100% сигнал
 - Давление на входе
 - Давление нагнетания
 - Внешнее давление
 - Перелад давления, насос
 - Расход 1
 - Расход 2
 - Расход 3
 - Уровень в баке, нагнетание
 - Уровень в баке, всасывание
 - Давление в системе
 - Перелад давления, внешний
 - Предварительное давление в баке
 - Перелад давления на входе
 - Перелад давления, напорная линия
 - Температура в обратной трубе, внешнее
 - Температура в напорной трубе
 - Температура в обратной трубе
 - Перелад температур
 - Температура окружающей среды
 - Мощность насоса 1-6
 - Мощность VFD

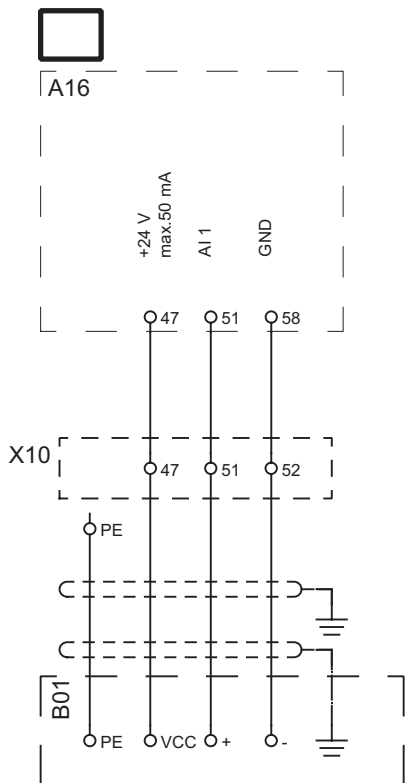
Переключные беспотенциальные контакты
состояния.

- Могут быть настроены на:
- Не используется
 - Работа, система
 - Аварийный сигнал, система
 - Предупреждение, система
 - Готовность, система
 - Нехватка воды
 - Минимальное давление
 - Максимальное давление
 - Работа в аварийном режиме
 - Регулирование дежурного насоса
 - Предохранительный клапан
 - Работа, насос 1 - 6
 - Авария, насос 1 - 6
 - Авария, выход за предел 1
 - Предупреждение, за предел 1
 - Авария, выход за предел 2
 - Предупреждение, за предел 2
 - Рабочая точка вне рабочего диапазона
 - Работа с ограниченной пропускной способностью

Примеры подключения различных устройств измерения актуальных значений давления

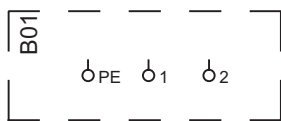
Контроль давления

Контроль уровня

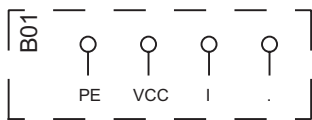


- * Датчик уровня
- * Датчик давления

Например:
0..10 V

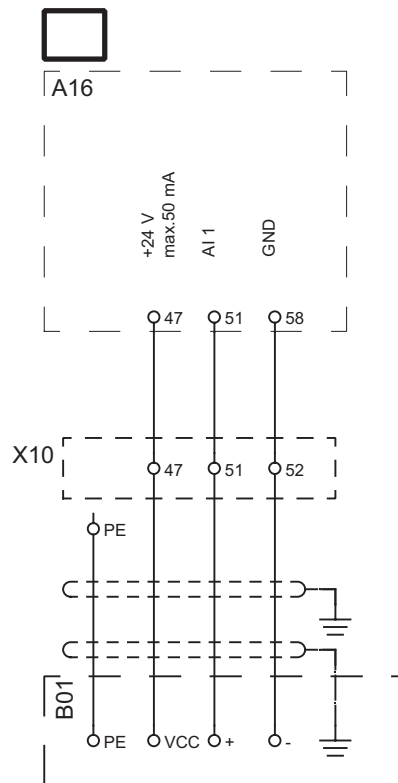


Например:
4..20 mA



Например:
0..20 mA

Контроль разности давления

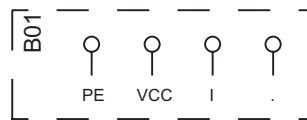


Датчик разности давления

Например:
0..10 V



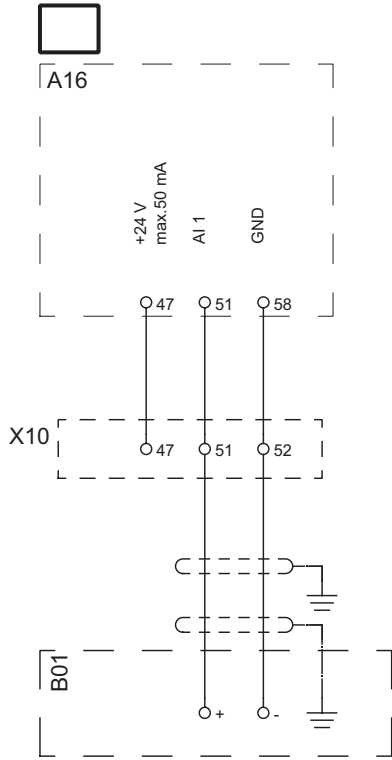
Например:
4..20 mA



Например:
0..20 mA

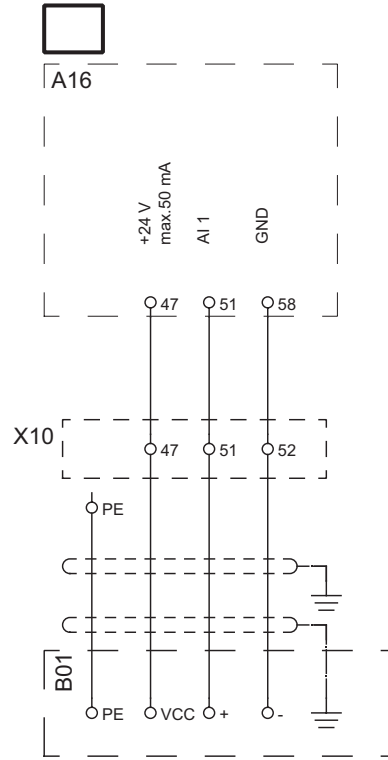
Примеры подключения различных устройств измерения актуальных значений давления

Контроль потока (Датчик расхода)



Сигнал потока

Контроль температуры

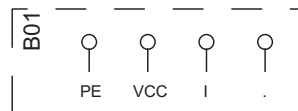


Датчик температуры

Например:
0..10 V



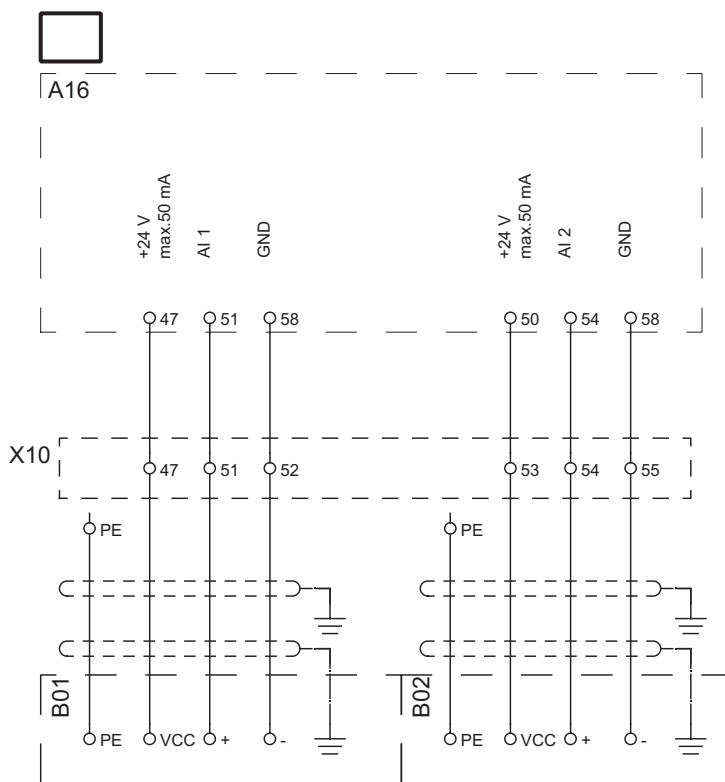
Например:
4..20 mA



Например:
0..20 mA

Примеры подключения различных устройств измерения актуальных значений давления

Контроль разности температур
(2 датчика температуры)

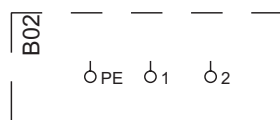
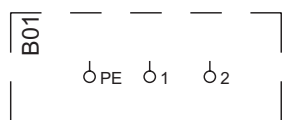


Датчик температуры

Датчик температуры

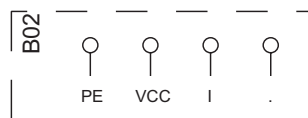
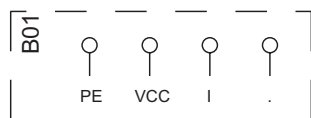
Например:
0..10 V

Например:
0..10 V



Например:
4..20 mA

Например:
4..20 mA

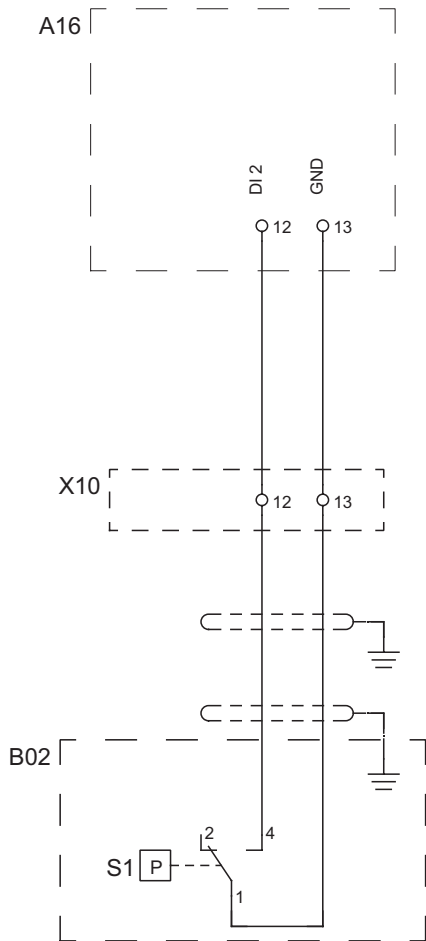


Например:
0..20 mA

Например:
0..20 mA

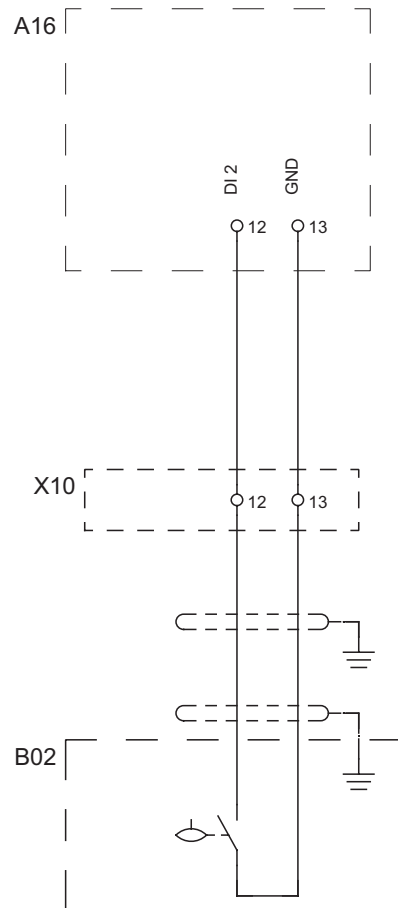
Примеры подключения различных устройств защиты от «сухого» хода

Реле давления



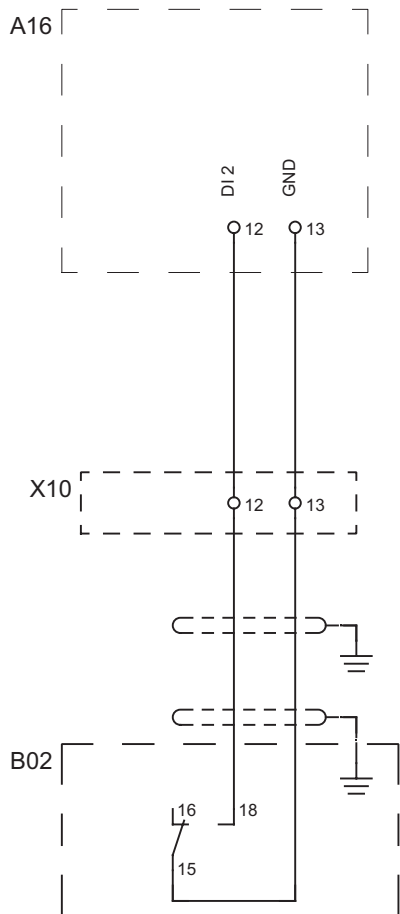
Например:
Тип:
FF4..

Реле потока



Примеры подключения различных устройств от «сухого» хода

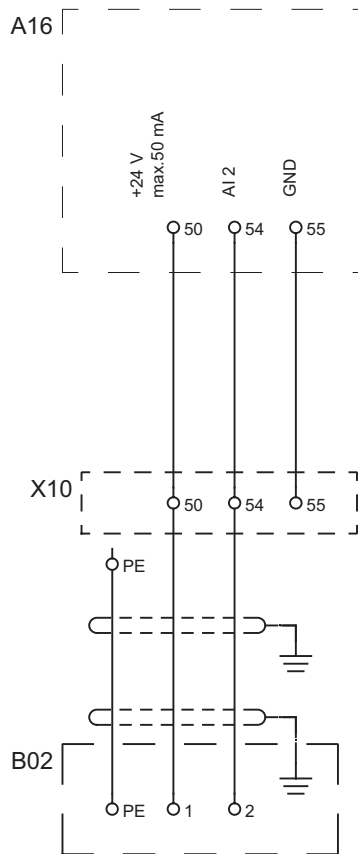
Электродное реле
внешний шкаф



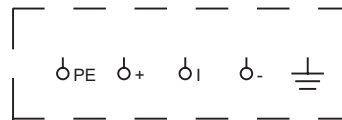
Например:
Тип:
RM3-LG201MU7

Датчик давления на входе

4..20 mA / 0..20 mA



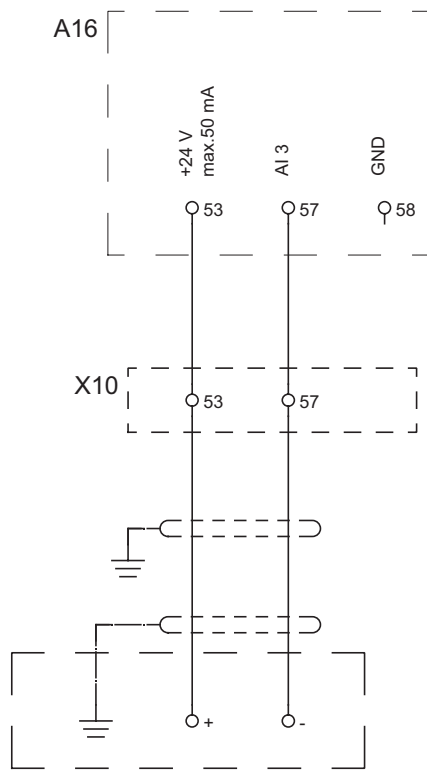
Например:
Тип: 4..20 mA
Датчик
ME60...



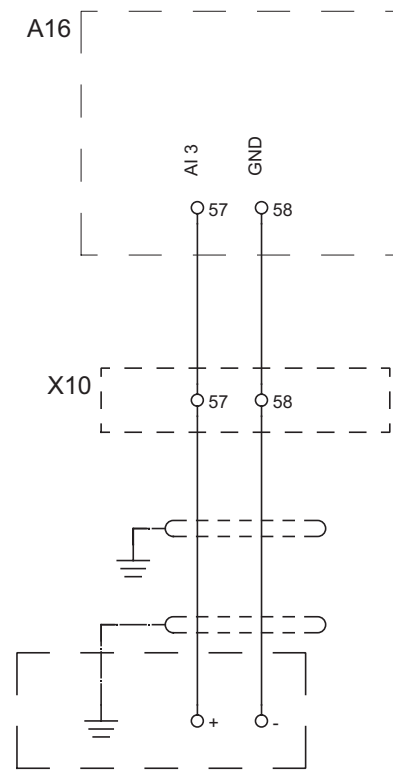
Например:
Датчик 0..20 mA
Тип:
MBS3000

Примеры подключения различных устройств влияния на установленное значение

Датчик температуры

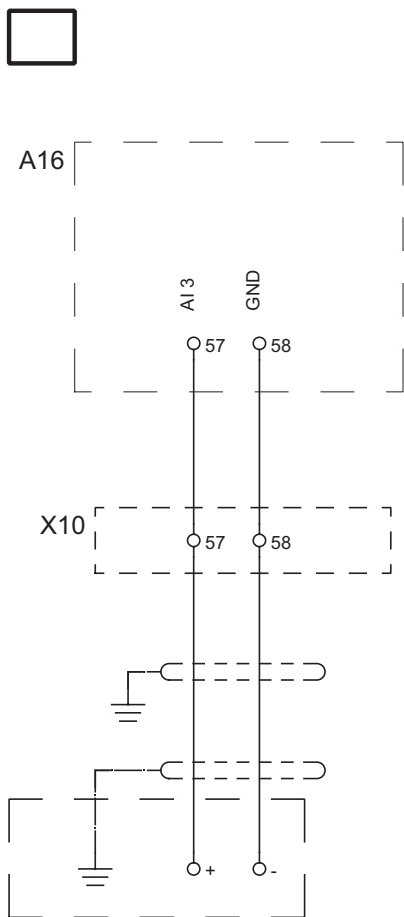


Температурный сигнал

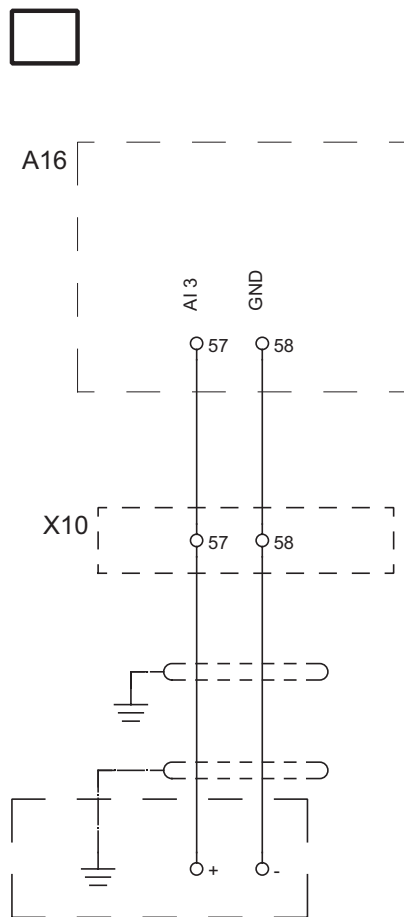


Примеры подключения различных устройств влияния на установленное значение

Сигнал потока



Сигнал уровня





Опросный лист на шкаф управления насосами для водоснабжения, повышения давления и циркуляции CONTROL MPC

Организация _____
 Адрес _____
 Телефон / E-mail _____
 ФИО и должность _____
 Наименование и адрес объекта _____

Контакты Grundfos:
 ООО "Грундфос" 109544,
 г. Москва, ул. Школьная 39-41,
 Тел.: (495) 564 88 00, 737 30 00;
 grundfos.moscow@grundfos.com
 Филиалы Грундфос

Кол-во и электрические параметры насосных агрегатов:*

Общее количество насосов в группе (до 6-ти) _____
 Марка и номер насосного агрегата _____
 Номинальная мощность электродвигателя P2, кВт _____
 Напряжение питания, В _____
 Номинальный ток электродвигателя, А _____
 Типы датчиков защиты двигателя в насосе _____

Сетевое питание установки:*

Один ввод питания Двойной ввод питания с АВР Отдельный ввод питания на каждый насос и для контроллера и автоматики

Тип системы управления:*

Для насосов со встроенным преобразователем частоты:

MPC-E (для E-насосов Grundfos)

Система управления без преобразователя частоты:

MPC-S (нерегулируемые насосы)

Преобразователи частоты в шкафу управления:

MPC-E с CUE (на каждый насос свой ПЧ в шкафу управления)

Способ пуска нерегулируемых насосов (только для MPC-S систем, на каждый насос):*

Прямой пуск (DOL) Звезда-Треугольник (SD) Устройство плавного пуска (SS)

Дополнительная комплектация:

Передача данных на верхний уровень

Модуль LON (CIM 110) Модуль Modbus RTU (CIM 200) Модуль 3G/4G/GSM/GPRS/SMS-сообщения (CIM 260)
 Модуль Profibus-DP (CIM 150) Модуль BACnet MS/TP (CIM 300) Модуль Ethernet (CIM500)

Индикация на двери шкафа

Амперметр на каждый насос Сирена аварии, 80dB Лампа работы системы
 Вольтметр на силовом вводе Выносной маячок аварии Лампы работы на каждый насос
 Счетчики моточасов на каждый насос Маячок аварии на шкафу Лампа наличия напряжения сети на силовом вводе
 Счетчики пусков на каждый насос Лампа аварии системы

Дополнительная защита

Комбинированная защита от молнии и импульсного перенапряжения Защита от импульсного перенапряжения
 Блок комплексной защиты двигателя MP204 (только для S-систем) Электродное реле уровня (защита от сухого хода по уровню)
 Контроль неисправности фаз на каждый силовой ввод

Другие опции

Модуль расширения входов-выходов IO351B Розетка 220В, 10А, IP54 (снаружи, на корпусе шкафа)
 Резервное питание контроллера Розетка 220В, 10А, IP20 (внутри шкафа)
 Ручной режим работы насосов в обход контроллера (только MPC-S системы)

Ограничение по габаритным размерам:

Высота _____ мм Ширина _____ мм Глубина _____ мм

Дополнительные требования:

Дата: * _____

* - разделы обязательные к заполнению

1. CU 100

Общие сведения



Рис. 47

Шкаф управления CU 100 предназначен для включения и выключения, а также для защиты электродвигателя одного насоса.

Шкаф размещен в пластмассовом корпусе со степенью защиты IP 54, снабженным кабельными вводами с метрической резьбой.

Возможна поставка различных исполнений CU 100, которые могут применяться для:

- насосов с однофазными электродвигателями или насосов с трехфазными электродвигателями
- пуска/останова насоса с помощью поплавкового выключателя или ручного пуска/останова насоса.

Те из шкафов управления, которые предназначены для однофазных электродвигателей, поставляются оборудованными конденсаторами и с поплавковым выключателем или без него. Шкафы управления для трёхфазных электродвигателей поставляются оснащёнными поплавковым выключателем. CU 100 предназначен для управления пуском и эксплуатацией, а также для обеспечения защиты насосов небольшой мощности со следующими значениями рабочего тока:

- для однофазных насосов – до 9 А.
- для трёхфазных насосов – до 5 А.

Расшифровка условного обозначения

Пример	CU	100	230	1	9	30/15	A
Обозначение модели							
Обозначение типа							
Напряжение:							
230 = 230 [В]							
400 = 400 [В]							
Число фаз:							
1 = одна							
3 = три							
Максимальный ток в [А], потребляемый насосом							
Рабочий/пусковой конденсатор [мкФ]							
A = с поплавковым выключателем							
[] = без поплавкового выключателя							

Функции

Шкаф управления CU 100 включает в себя:

- переключатель ВКЛ/ВЫКЛ (О/И);
- контактор, цепь которого замыкается поплавковым выключателем (если такой имеется) и/или
- переключатель «Ручн./Автомат.» на передней панели шкафа управления, а также
- конденсаторы для исполнений с однофазными электродвигателями.

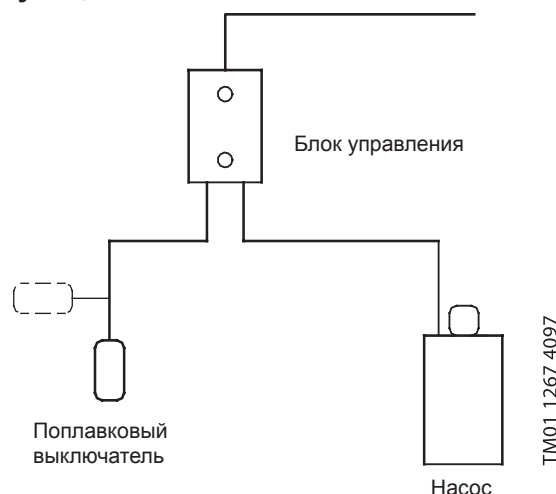
В ручном режиме управления пуск и останов насоса осуществляется с помощью переключателя «Ручн./Автомат.» или теплового реле.

В автоматическом режиме управления пуск и останов насоса производится поплавковым выключателем.

Исполнения с однофазными электродвигателями: сброс термореле выполняется вручную с помощью кнопки на передней панели шкафа управления.

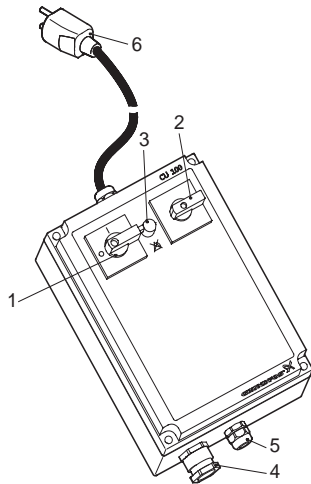
Исполнения с трехфазными электродвигателями: пускатель электродвигателя автоматически устанавливается в исходное состояние. Смотрите приведенную ниже функциональную блок-схему.

Функциональная блок-схема:



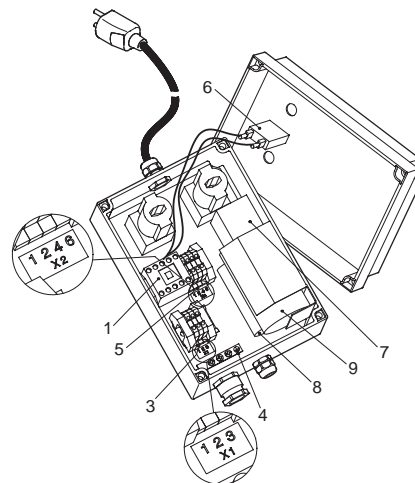
Конструкция

Вид снаружи:
Исполнение для однофазных электродвигателей



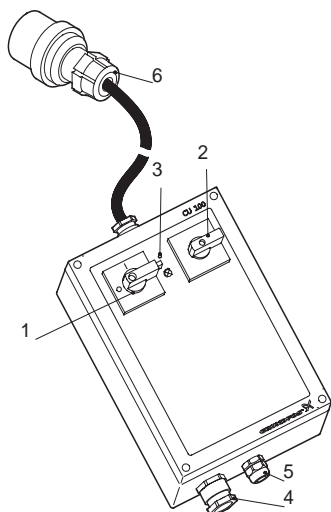
TM02 6030 0703

Внутренняя компоновка:
Исполнение для однофазных электродвигателей



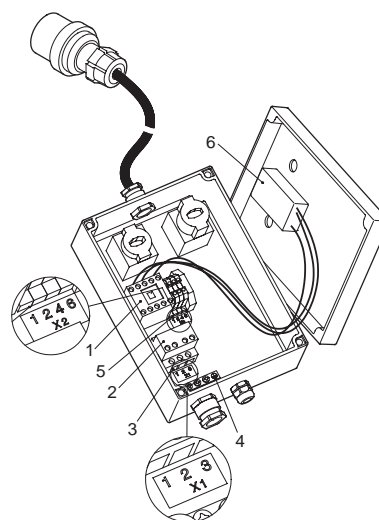
TM02 6031 4902

Исполнение для трёхфазных электродвигателей



TM02 6028 0703

Исполнение для трёхфазных электродвигателей



TM02 6029 4902

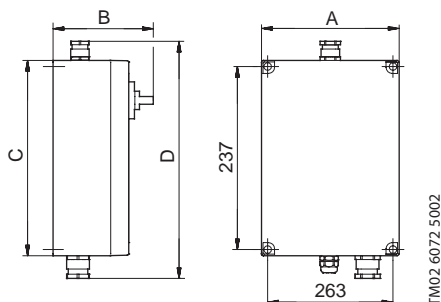
Номера позиций, приведенные в таблице, соответствуют позициям на рисунке

Поз.	Описание
1	Переключатель «ВКЛ/ВЫКЛ», запираемый на ключ
2	Переключатель «Ручн./Автомат.»
3	Для однофазного исполнения: сброс теплового реле ☒ Для трехфазного исполнения: индикатор последовательности чередования фаз ☒
4	Подключение насоса
5	Подключение поплавкового выключателя (только для исполнения А)
6	Кабель сетевого подключения (длина 3 метра): для однофазного исполнения – со штекером с защитным контактом, для трехфазного исполнения – со штекером СЕ (евростандарт)

Номера позиций, приведенные в таблице, соответствуют позициям на рисунке.

Поз.	Описание
1	Пусковое реле
2	Защита электродвигателя
3	Клеммная колодка [X1] для подключения насоса
4	Шина заземления, желто-зеленая цветовая маркировка провода [⊕]
5	Зажимы для подключения: термореле (или нескольких термореле подключенных последовательно)
6	Для трёхфазных электродвигателей: индикатор последовательности чередования фаз
7	Для однофазных электродвигателей: контакт конденсатора
8	Для однофазных электродвигателей: рабочий конденсатор
9	Для однофазных электродвигателей: пусковой конденсатор

Габаритные размеры



Поз.	Однофазный	Трёхфазный
A	180	180
B	155	133
C	253	253
D	305	305

Модельный ряд

Тип продукта	Применение	Рабочий ток, А	Напряжение, В	№ продукта
CU 100.230.1.9.30/150	для SEG	до 9,0	1 x 230	96076209
CU 100.230.1.9.30/150.A	для SEG	до 9,0	1 x 230	96076197
CU 100.230.1.9.30	для DP, EF, SL1, SLV	до 9,0	1 x 230	96076194
CU 100.230.1.9.30.A	для DP, EF, SL1, SLV	до 9,0	1 x 230	96076195
CU 100.400.3.5.A	для всех трёхфазных насосов	до 5,0	3 x 400	96914019

Технические данные

Номинальные значения напряжения питания

- 1 x 230 В, 50 Гц.
- 3 x 400 В, 50 Гц.

Допустимые отклонения напряжения

-15%/+10%.

Температура окружающей среды

- При эксплуатации: -30 до +50 °С.
- При хранении: -30 до +60 °С.

Степень защиты

IP 54.

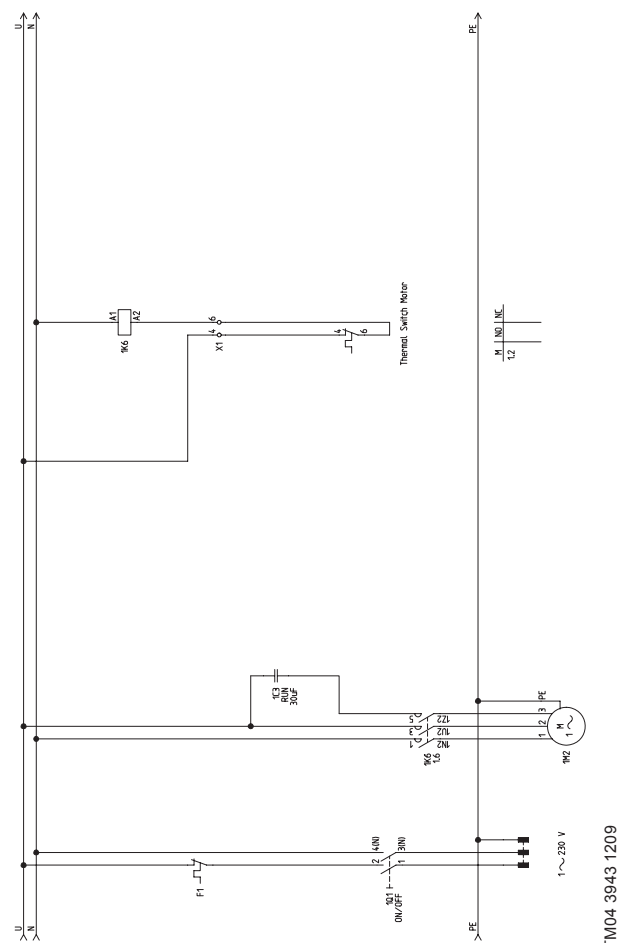
EMC (электромагнитная совместимость)

В соответствии с требованиями EN 61 000-6-2 и EN 61 000-6-3.

Масса

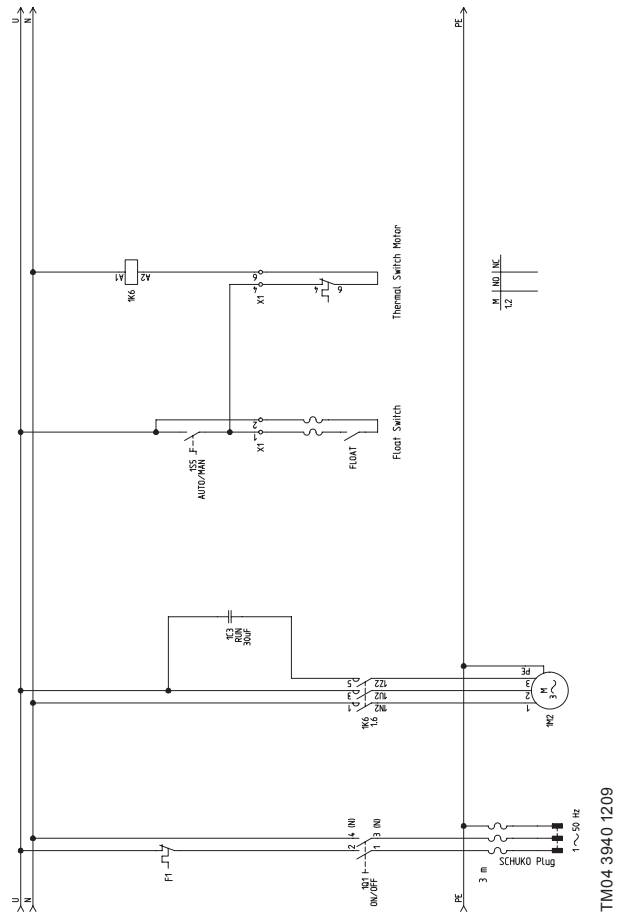
Около 4 кг в зависимости от исполнения.

Схемы подключений



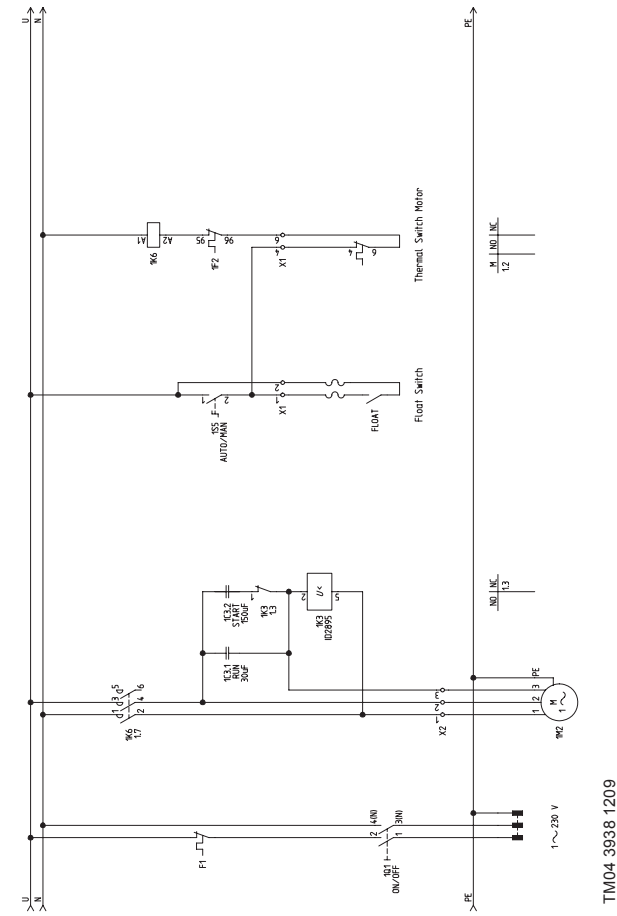
CU 100.230.1.9.30

TM04 3943 1209



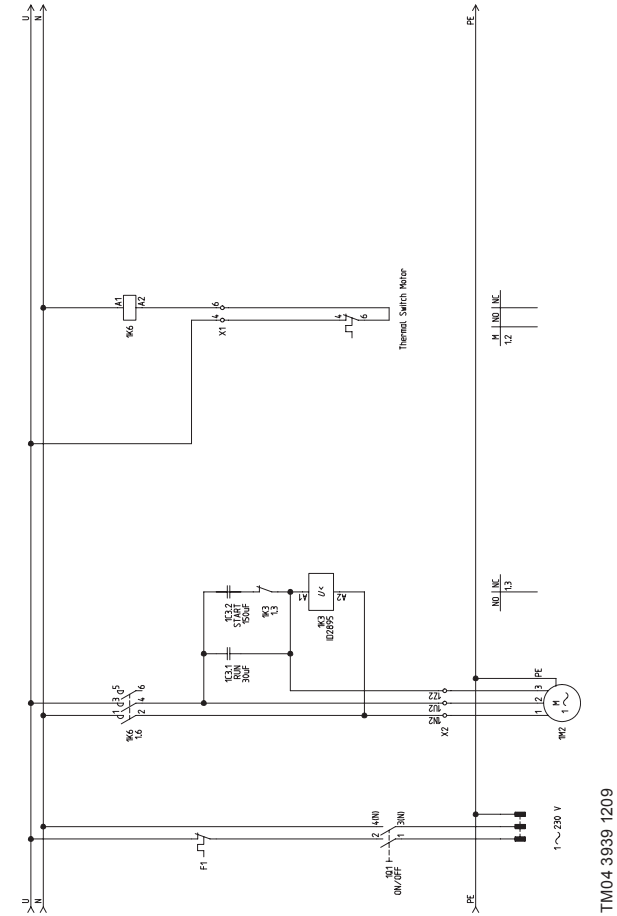
CU 100.230.1.9.30.A

TM04.3940.1209



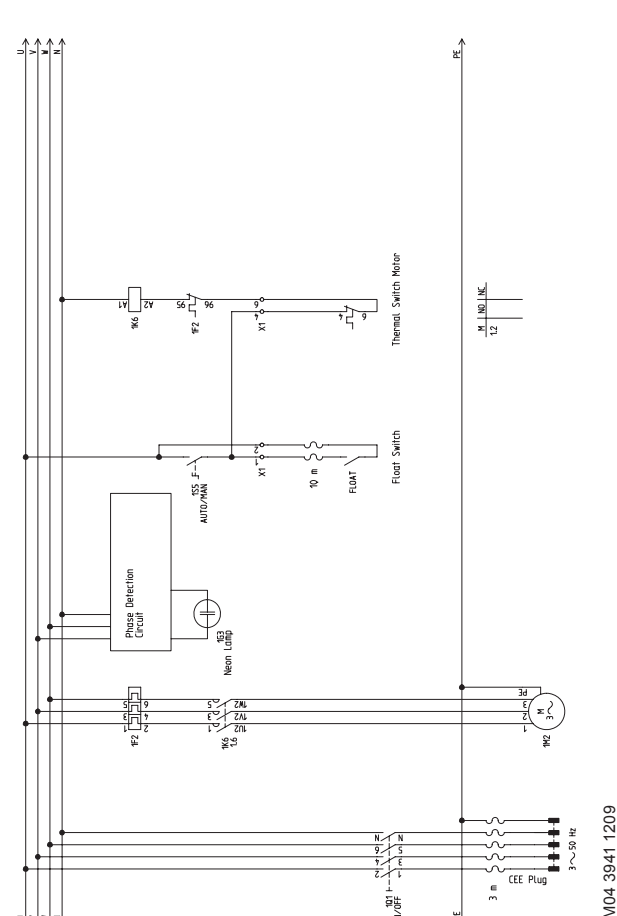
CU 100.230.1.9.30/150.A

TM04.3938.1209



CU 100.230.1.9.30/150

TM04.3939.1209



CU 100.400.3.5.A

TM04.3941.1209

2. Блок и шкаф управления LC 231 и LC 241



Общие сведения

Системы серии LC 2x1 предназначены для управления одно или двух насосными канализационными и дренажными установками, или установками, работающими на наполнение резервуара.

Допускают выбор алгоритма управления в зависимости от применения (откачивание или наполнение). Контроль до пяти уровней в резервуаре. Настройка системы производится или с панели контроллера или при помощи прямого подключения через Bluetooth к смарт-устройству с установленным приложением Grundfos GO Remote без дополнительного оборудования.

Встроенный мастер первого запуска проведёт Вас по основным настройкам, что позволит оперативно ввести систему в эксплуатацию. Интуитивно понятный интерфейс пользователя даёт возможность оперативного наблюдения за системой и ее перенастройки при изменении условий эксплуатации.

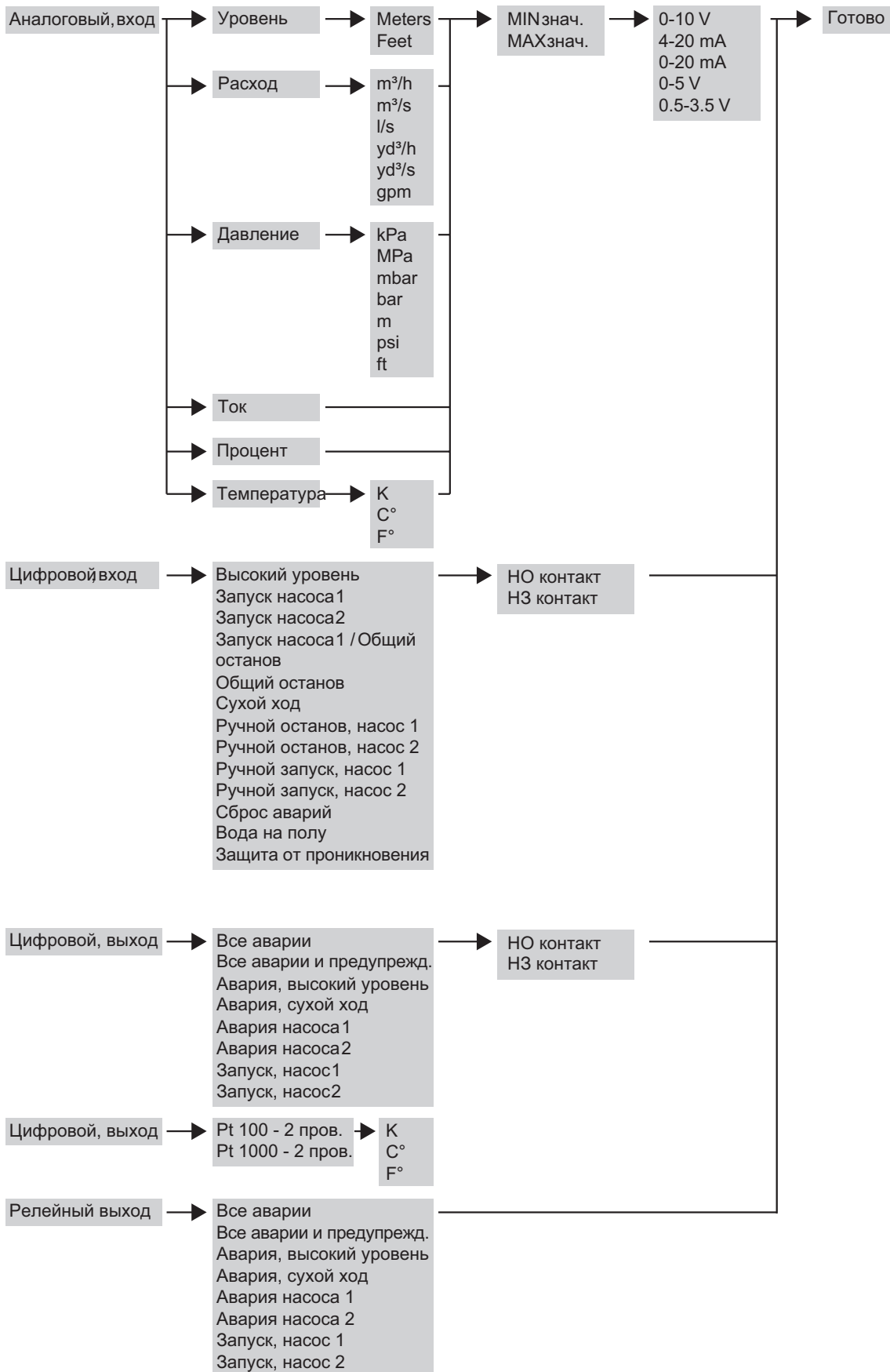
В штатном режиме система работает по уровням пуска и останова насосов. Также предусмотрен контроль уровня «сухого» хода и аварийно-высокого уровня. В случае алгоритма ОТКАЧИВАНИЯ, при достижении аварийно-высокого уровня, все насосы будут запущены, при НАПОЛНЕНИИ же наоборот, будут остановлены.

Базовые функции

- Прямое подключение через Bluetooth к смарт-устройству с установленным приложением Grundfos GO Remote без дополнительного оборудования
- Защита насоса и системы
- Чередование насосов по наработке (двух насосные системы) и в случае аварии одного насоса
- Встроенная электронная защита электродвигателя и измерение силы тока (LC 231)
- Защита от заклинивания
- Защита с помощью ПИН-кода
- Ограничение количества автоматических повторных запусков насосов
- Индикация напоминания о необходимости техобслуживания
- Журнал аварийных сигналов и предупреждений (20 событий)
- Журнал функциональных данных
- Одно или трехфазное сетевое питание (LC 231)
- Пуск насосов по схемам прямого включения, «звезда-треугольник» или через УПП (LC 241)
- Алгоритмы опорожнения и заполнения резервуара в одном решении.
- Настраиваемые входы и выходы (CIO).

Функции входов / выходов

LC 231/232/241 возможные настройки входов и выходов



Блок управления LC 231



Компактное устройство управления со встроенной электронной защитой электродвигателя. Доступно в двух вариантах:

- Блок управления одним насосом с номинальным потребляемым током до 12 А.
- Блок управления двумя насосами с номинальным потребляемым током каждого до 9 А.

Поставляются в пластиковом корпусе для внутреннего настенного монтажа. Способ пуска насосов только методом прямого включения «DOL». Возможно как однофазное, так и трёхфазное подключение.

Типовое обозначение LC 231

Пример	LC 231	1x	1-12	DOL	PI
Тип:	LC 231: Блок управления				
Количество насосов					
Диапазон тока каждого насоса, А					
Способ пуска каждого насоса:					
DOL: Прямой					
Категория размещения:					
PI: Внутреннее, пластиковый корпус					

Входы/выходы LC 231:

- 2 релейных выхода (перекидной контакт);
- 2 цифровых входа;
- 2 настраиваемых цифровых входа/выхода;
- 2 настраиваемых цифровых (они же аналоговые) входа/выхода.

Настройки клеммных колодок по умолчанию

Тип	Функция	Клеммы
Аналоговый	Все уровни	CIO1 - ЗЕМЛЯ - 24 В
	Уровень «сухого» хода	CIO2 - GND
	Уровень останова	DIO1 - GND
Цифровой	Уровень пуска, насос 1	DIO2 - GND
	Уровень пуска, насос 2	D11 - GND
	Высокий уровень	D12 - GND
Релейный	Все аварийные сигналы	Аварийный сигнал 1
	Высокий уровень	Аварийный сигнал 2

Технические данные

Параметр	Значение
Напряжение питания	1 x 110-240 В +/-10 %, N + PE или PEN; 3 x 200-460 В +/-10 %, N + PE или PEN.
Диапазон тока	1 – 12 А
Частота тока	50/60 Гц
Схема пуска	«Прямой пуск»
Температура окружающей среды	-20 ... +40 °С
Степень защиты	IP54

Шкаф управления LC 241



Полноценное НКУ с расширенным функционалом и возможностью добавления опций. Доступно в двух вариантах:

- Шкаф управления одним насосом с номинальным потребляемым током до 59 А.
- Шкаф управления двумя насосами с номинальным потребляемым током каждого до 59 А.

Поставляются во внутреннем (пластиковый или металлический корпус) и уличном (пластиковый корпус) исполнениях для подвесного монтажа как для однофазного, так и для трехфазного подключения. Доступны варианты со способами пуска насосов методом прямого включения (DOL), по схеме «звезда-треугольник» (SD) или при помощи устройства плавного пуска (SST). Доступны опции. LC 231 и LC 241 поставляются с разнообразными принадлежностями и допускают установку модуля передачи данных (CIM), что обеспечивает проводную и беспроводную связь посредством ряда стандартных протоколов связи, а также полную интеграцию с системами SCADA и другими системами верхнего уровня.

Типовое обозначение LC 241

Пример	LC 241	1x	1-1,6	DOL	30	150	1x230	PI	OPT
Тип: LC 241: Шкаф управления									
Количество насосов:									
Диапазон тока каждого насоса, А									
Способ пуска каждого насоса: DOL: Прямой SD: «Звезда-треугольник» SST: Устройство плавного пуска									
Ёмкость рабочего конденсатора, мкФ									
Ёмкость пускового конденсатора, мкФ									
Напряжение питающей сети, В									
Категория размещения: PI: Внутреннее, пластиковый корпус MI: Внутреннее, металлический корпус PO: Уличное, пластиковый корпус									
Наличие опций в шкафу управления: []: Стандартное исполнение; OPT: Предусмотрены дополнительные опции (только для LC 241)									

Входы/выходы LC 241:

- 2 релейных выхода (перекидной контакт);
- 4 цифровых входа;
- 1 настраиваемый цифровой (он же аналоговый) вход/выход.

Настройки клеммных колодок по умолчанию

Тип	Функция	Клеммы
Аналоговый	Все уровни	ADI - ЗЕМЛЯ - 24 В
	Уровень «сухого» хода	DI1 - GND
	Уровень останова	DI2 - GND
Цифровой	Уровень пуска, насос 1	DI3 - GND
	Уровень пуска, насос 2	DI4 - GND
	Высокий уровень	ADI - GND
Релейный	Все аварийные	REL 3
	Высокий уровень	REL 4

Технические данные

Параметр	Значение
Напряжение питания	1 x 110-240 В +/-10 %, N + PE или PEN; 3 x 200-460 В +/-10 %, N + PE или PEN.
Диапазон тока	1 – 59 А
Частота тока	50 Гц
Схема пуска	«Прямой пуск» «Звезда – Треугольник» Устройство плавного пуска
Температура окружающей среды	0 ... +40 °С, внутреннее исполнение -30 ... +40 °С, уличное исполнение
Относительная влажность воздуха	80 % при 25 °С, внутреннее исполнение 100 % при 25 °С, уличное исполнение
Степень защиты	IP54, внутреннее исполнение IP55, уличное исполнение

Обзор конфигураций



	Блок управления LC 231	Шкаф управления LC 241
Использование с 1 или 2 насосами	•	•
1 фаза, 220 В перем. тока (50/60 Гц)	•	•
Пусковые и рабочие конденсаторы для 1-фазных систем (только LC 241)		•
3 фазы, 380 В перем. тока (50/60 Гц)	•	•
Прямой пуск	•	•
Пуск «звезда-треугольник»		•
Пуск с устройством плавного пуска		•
Защита электродвигателя	Встроенная электронная	Отдельный аппарат на DIN-рейке
Защита от перегрева	•	•
Дополнительные входы/выходы		Опция
Поддержка модулей передачи данных (CIM) Grundfos*	•	•
Пластиковый корпус	•	
Пластиковый или металлический корпус		•
Измерение силы тока	Встроенное	Опция
Встроенный зуммер	•	•
Поддержка Grundfos GO посредством Bluetooth Smart	•	•
Производство по заказу с дополнительными опциями		•
Обновление прошивки через USB	•	•

* Поддерживаемые модули: CIM 150 Profibus, CIM 200 Modbus RTU, CIM 260 3G/4G, CIM 500 Modbus TCP / ProfiNet.

Модельный ряд

Блоки управления LC 231

3 x 380 В, 50 Гц или 1 x 220 В (только для однофазных насосов со встроенным конденсатором)

Тип продукта	Рабочий ток на 1 насос, А	Размеры В×Ш×Г, мм	№ продукта
Блок управления 1-м насосом LC 231 1x1-12 DOL 3x460 PI	1-12	215x280x115	99369644
Блок управления 2-я насосами LC 231 2x1-9 DOL 3x460 PI	1-9	215x280x115	99369650

Например, для насосов UNILIFT KP, CC, AP производства Grundfos.

Шкафы управления LC 241

1 x 220 В, 50 Гц, прямой пуск, внутреннее исполнение (только для однофазных насосов со встроенным конденсатором)

Тип продукта	Рабочий ток на 1 насос, А	Размеры В×Ш×Г, мм	№ продукта
Шкаф для 1 насоса			
LC 241 1x1-1,6 DOL 1x220 PI	1-1,6	460x340x160	По запросу
LC 241 1x1,6-2,5 DOL 1x220 PI	1,6-2,5	460x340x160	По запросу
LC 241 1x2,5-4 DOL 1x220 PI	2,5-4	460x340x160	По запросу
LC 241 1x4-6 DOL 1x220 PI	4-6	460x340x160	По запросу
LC 241 1x6-9 DOL 1x220 PI	6-9	460x340x160	По запросу
Шкаф для 2 насосов			
LC 241 2x1-1,6 DOL 1x220 PI	1-1,6	460x340x160	По запросу
LC 241 2x1,6-2,5 DOL 1x220 PI	1,6-2,5	460x340x160	По запросу
LC 241 2x2,5-4 DOL 1x220 PI	2,5-4	460x340x160	По запросу
LC 241 2x4-6 DOL 1x220 PI	4-6	460x340x160	По запросу
LC 241 2x6-9 DOL 1x220 PI	6-9	460x340x160	По запросу

Например, для насосов UNILIFT KP, CC, AP производства Grundfos.

1 x 220 В, 50 Гц, прямой пуск для насосов без встроенных конденсаторов

Внутреннее исполнение			Рабочий ток на 1 насос, А	Уличное исполнение		
Тип продукта	Размеры В×Ш×Г, мм	№ продукта		Тип продукта	Размеры В×Ш×Г, мм	№ продукта
Шкаф для 1 насоса				Шкаф для 1 насоса		
LC 241 1x4-6 DOL 30 1x220 PI	460x340x160	99656856	4-6	LC 241 1x4-6 DOL 30 1x220 PO	647x436x255	По запросу
LC 241 1x6-9 DOL 30 1x220 PI	460x340x160	99656857	6-9	LC 241 1x6-9 DOL 30 1x220 PO	647x436x255	По запросу
LC 241 1x4-6 DOL 30 150 1x220 PI	460x340x160	99656858	4-6	LC 241 1x4-6 DOL 30 150 1x220 PO	647x436x255	По запросу
LC 241 1x6-9 DOL 30 150 1x220 PI	460x340x160	99629590	6-9	LC 241 1x6-9 DOL 30 150 1x220 PO	647x436x255	По запросу
LC 241 1x9-13 DOL 30 150 1x220 PI	460x340x160	99656859	9-13	LC 241 1x9-13 DOL 30 150 1x220 PO	647x436x255	По запросу
Шкаф для 2 насосов				Шкаф для 2 насосов		
LC 241 2x4-6 DOL 30 1x220 PI	460x448x160	99656878	4-6	LC 241 2x4-6 DOL 30 1x220 PO	647x436x255	По запросу
LC 241 2x6-9 DOL 30 1x220 PI	460x448x160	99629598	6-9	LC 241 2x6-9 DOL 30 1x220 PO	647x436x255	По запросу
LC 241 2x4-6 DOL 30 150 1x220 PI	460x448x160	99629599	4-6	LC 241 2x4-6 DOL 30 150 1x220 PO	747x536x305	По запросу
LC 241 2x6-9 DOL 30 150 1x220 PI	460x448x160	99629600	6-9	LC 241 2x6-9 DOL 30 150 1x220 PO	747x536x305	По запросу
LC 241 2x9-13 DOL 30 150 1x220 PI	460x448x160	99656879	9-13	LC 241 2x9-13 DOL 30 150 1x220 PO	747x536x305	По запросу

Например, для насосов DP, EF, SL1, SLV (ШУН с 1 конденсатором 30 мФ) и для SEG (ШУН с 2 конденсаторами 30 и 150 мФ) производства Grundfos.

3 x 380 В, 50 Гц, прямой пуск

Внутреннее исполнение			Рабочий ток на 1 насос, А	Уличное исполнение		
Тип продукта	Размеры В×Ш×Г, мм	№ продукта		Тип продукта	Размеры В×Ш×Г, мм	№ продукта
Шкаф для 1 насоса				Шкаф для 1 насоса		
LC 241 1x1-1,6 DOL 3x380 PI	460x340x160	По запросу	1-1,6	LC 241 1x1-1,6 DOL 3x380 PO	647x436x255	По запросу
LC 241 1x1,6-2,5 DOL 3x380 PI	460x340x160	По запросу	1,6-2,5	LC 241 1x1,6-2,5 DOL 3x380 PO	647x436x255	99629613
LC 241 1x2,5-4 DOL 3x380 PI	460x340x160	99656860	2,5-4	LC 241 1x2,5-4 DOL 3x380 PO	647x436x255	99629614
LC 241 1x4-6 DOL 3x380 PI	460x340x160	99656861	4-6	LC 241 1x4-6 DOL 3x380 PO	647x436x255	99629615
LC 241 1x6-9 DOL 3x380 PI	460x340x160	99656862	6-9	LC 241 1x6-9 DOL 3x380 PO	647x436x255	99629616
LC 241 1x9-13 DOL 3x380 PI	460x340x160	99656873	9-13	LC 241 1x9-13 DOL 3x380 PO	647x436x255	99629617
LC 241 1x13-17 DOL 3x380 PI	460x340x160	99629591	13-17	LC 241 1x13-17 DOL 3x380 PO	647x436x255	99629618
LC 241 1x17-23 DOL 3x380 PI	460x340x160	99629592	17-23	LC 241 1x17-23 DOL 3x380 PO	647x436x255	По запросу
Шкаф для 2 насосов				Шкаф для 2 насосов		
LC 241 2x1-1,6 DOL 3x380 PI	460x340x160	По запросу	1-1,6	LC 241 2x1-1,6 DOL 3x380 PO	647x436x255	По запросу
LC 241 2x1,6-2,5 DOL 3x380 PI	460x340x160	По запросу	1,6-2,5	LC 241 2x1,6-2,5 DOL 3x380 PO	647x436x255	99693189
LC 241 2x2,5-4 DOL 3x380 PI	460x340x160	99656880	2,5-4	LC 241 2x2,5-4 DOL 3x380 PO	647x436x255	99629620
LC 241 2x4-6 DOL 3x380 PI	460x340x160	99656881	4-6	LC 241 2x4-6 DOL 3x380 PO	647x436x255	99629621
LC 241 2x6-9 DOL 3x380 PI	460x340x160	99656882	6-9	LC 241 2x6-9 DOL 3x380 PO	647x436x255	99629622
LC 241 2x9-13 DOL 3x380 PI	460x340x160	99629601	9-13	LC 241 2x9-13 DOL 3x380 PO	647x436x255	99629623
LC 241 2x13-17 DOL 3x380 PI	460x340x160	99629602	13-17	LC 241 2x13-17 DOL 3x380 PO	647x436x255	99629624
LC 241 2x17-23 DOL 3x380 PI	460x340x160	99629603	17-23	LC 241 2x17-23 DOL 3x380 PO	647x436x255	По запросу

3 x 380 В, 50 Гц, пуск по схеме «звезда-треугольник»

Внутреннее исполнение			Рабочий ток на 1 насос, А	Уличное исполнение		
Тип продукта	Размеры В×Ш×Г, мм	№ продукта		Тип продукта	Размеры В×Ш×Г, мм	№ продукта
Шкаф для 1 насоса				Шкаф для 1 насоса		
LC 241 1x6-9 SD 3x380 PI	460x340x160	99656874	6-9	LC 241 1x6-9 SD 3x380 PO	647x436x255	По запросу
LC 241 1x9-13 SD 3x380 PI	460x340x160	99656875	9-13	LC 241 1x9-13 SD 3x380 PO	647x436x255	99629619
LC 241 1x13-17 SD 3x380 PI	460x340x160	99656876	13-17	LC 241 1x13-17 SD 3x380 PO	647x436x255	99656883
LC 241 1x17-20 SD 3x380 PI	460x340x160	99629593	17-20	LC 241 1x17-20 SD 3x380 PO	647x436x255	99656884
LC 241 1x20-24 SD 3x380 PI	460x340x160	99629594	20-24	LC 241 1x20-24 SD 3x380 PO	647x436x255	99656885
LC 241 1x24-30 SD 3x380 PI	460x340x160	99629595	24-30	LC 241 1x24-30 SD 3x380 PO	647x436x255	99656886
LC 241 1x30-37 SD 3x380 MI	600x380x210	99629596	30-37	LC 241 1x30-37 SD 3x380 PO	647x436x255	99656887
LC 241 1x37-48 SD 3x380 MI	600x380x210	99629597	37-48	LC 241 1x37-48 SD 3x380 PO	647x436x255	99656888
LC 241 1x48-59 SD 3x380 MI	600x380x210	99656877	48-59	LC 241 1x48-59 SD 3x380 PO	647x436x255	По запросу
Шкаф для 2 насосов				Шкаф для 2 насосов		
LC 241 2x6-9 SD 3x380 PI	460x448x160	99629604	6-9	LC 241 2x6-9 SD 3x380 PO	747x536x305	По запросу
LC 241 2x9-13 SD 3x380 PI	460x448x160	99629605	9-13	LC 241 2x9-13 SD 3x380 PO	747x536x305	99629625
LC 241 2x13-17 SD 3x380 PI	460x448x160	99629606	13-17	LC 241 2x13-17 SD 3x380 PO	747x536x305	99629626
LC 241 2x17-20 SD 3x380 PI	460x448x160	99629607	17-20	LC 241 2x17-20 SD 3x380 PO	747x536x305	99629627
LC 241 2x20-24 SD 3x380 PI	460x448x160	99629608	20-24	LC 241 2x20-24 SD 3x380 PO	747x536x305	99629628
LC 241 2x24-30 SD 3x380 PI	460x448x160	99629609	24-30	LC 241 2x24-30 SD 3x380 PO	747x536x305	99629629
LC 241 2x30-37 SD 3x380 MI	600x600x210	99629610	30-37	LC 241 2x30-37 SD 3x380 PO	747x536x305	99629630
LC 241 2x37-48 SD 3x380 MI	600x600x210	99629611	37-48	LC 241 2x37-48 SD 3x380 PO	747x536x305	99629631
LC 241 2x48-59 SD 3x380 MI	600x600x210	99629612	48-59	LC 241 2x48-59 SD 3x380 PO	747x536x305	По запросу

3 × 380 В, 50 Гц, плавный пуск

Внутреннее исполнение			Рабочий ток на 1 насос, А	Уличное исполнение		
Тип продукта	Размеры В×Ш×Г, мм	№ продукта		Тип продукта	Размеры В×Ш×Г, мм	№ продукта
Шкаф для 1 насоса				Шкаф для 1 насоса		
LC 241 1x17-20 SST 3x380 MI	600x380x210	По запросу	17-20	LC 241 1x17-20 SST 3x380 PO	747x710x305	По запросу
LC 241 1x20-24 SST 3x380 MI	600x380x210	По запросу	20-24	LC 241 1x20-24 SST 3x380 PO	747x710x305	По запросу
LC 241 1x24-30 SST 3x380 MI	600x600x210	По запросу	24-30	LC 241 1x24-30 SST 3x380 PO	747x710x305	По запросу
LC 241 1x30-37 SST 3x380 MI	600x600x210	По запросу	30-37	LC 241 1x30-37 SST 3x380 PO	747x710x305	По запросу
LC 241 1x37-48 SST 3x380 MI	600x600x210	По запросу	37-48	LC 241 1x37-48 SST 3x380 PO	747x710x305	По запросу
LC 241 1x48-59 SST 3x380 MI	600x600x350	По запросу	48-59	LC 241 1x48-59 SST 3x380 PO	747x710x305	По запросу
Шкаф для 2 насосов				Шкаф для 2 насосов		
LC 241 2x17-20 SST 3x380 MI	600x600x210	По запросу	17-20	LC 241 2x17-20 SST 3x380 PO	747x710x305	По запросу
LC 241 2x20-24 SST 3x380 MI	600x600x210	По запросу	20-24	LC 241 2x20-24 SST 3x380 PO	747x710x305	По запросу
LC 241 2x24-30 SST 3x380 MI	600x600x210	По запросу	24-30	LC 241 2x24-30 SST 3x380 PO	847x840x305	По запросу
LC 241 2x30-37 SST 3x380 MI	600x600x210	По запросу	30-37	LC 241 2x30-37 SST 3x380 PO	847x840x305	По запросу
LC 241 2x37-48 SST 3x380 MI	600x600x210	По запросу	37-48	LC 241 2x37-48 SST 3x380 PO	847x840x305	По запросу
LC 241 2x48-59 SST 3x380 MI	760x760x300	По запросу	48-59	LC 241 2x48-59 SST 3x380 PO	1056x1065x355	По запросу

Принадлежности и опции для LC 231/232/241

Принадлежности для шкафов и блоков управления LC 231/232/241

Тип продукта	Наименование	Описание	№ продукта
Интерфейс передачи данных CIM. Обеспечивает возможность интеграции LC 231/241 в системы диспетчеризации (SCADA-системы) по промышленным протоколам связи. Устройство устанавливается внутрь шкафа	CIM 150	Profibus DP	96824793
	CIM 200	Modbus RTU	96824796
	CIM 260 ¹ без аккумулят.	3G/4G/GSM/GPRS, SMS сообщения	99439302
	CIM 500	Modbus TCP, Profinet IO и BACnet IP	98301408
Принадлежности для CIM 260	3G/4G - антенна	Антенна для врезного и накладного монтажа, IP67, кабель 1,5 м	99043061
	Аккумулятор для CIM 260	Li-ion, 1000 мА, монтаж на модуле CIM260, обеспечивает бесперебойное питание модуля	99499908
Вспомогательный блок (барьеры Зенера) в отдельном корпусе навесного монтажа (внутреннее исполнение, IP54, 0...+40 °C) для подключения датчиков во взрывозащищенном исполнении. Габариты 291x241x168 мм	Control A Ex 1as+2r	для 1 аналогового датчика и 2 поплавокых выключателей	99650284
	Control A Ex 4r	для 4 поплавокых выключателей	99650285
	Control A Ex 5r	для 5 поплавокых выключателей	99650286
Комплект стандартных поплавокых выключателей с кабелем повышенной стойкости из TPR 10 м и кронштейном для крепления	2 × MS1	2 попл. выкл., 10 м	62500013
	3 × MS1	3 попл. выкл., 10 м	62500014
	4 × MS1	4 попл. выкл., 10 м	62500015
Комплект поплавокых выключателей во взрывозащищенном исполнении с кабелем повышенной стойкости из TPR 10 м и кронштейном для крепления	2 × MS1 Ex	2 попл. выкл., 10 м	62500016
	3 × MS1 Ex	3 попл. выкл., 10 м	62500017
	4 × MS1 Ex	4 попл. выкл., 10 м	62500018
Отдельный поплавокый выключатель в стандартном исполнении с кабелем повышенной стойкости из TPR	MS1	кабель 10 м	96003332
	MS1	кабель 20 м	96003695
	MS1	кабель 30 м	91073205
	MS1	кабель 40 м	99599041
	MS1	кабель 50 м	97534887
Отдельный поплавокый выключатель во взрывозащищенном исполнении с кабелем повышенной стойкости из TPR	MS1 Ex	кабель 10 м	96003421
	MS1 Ex	кабель 20 м	96003536
	MS1 Ex	кабель 30 м	91072782
Отдельный поплавокый выключатель в стандартном исполнении с кабелем из PVC	SLC10E	кабель 10 м	96061654
	SLC20E	кабель 20 м	96061656
	SLC30E	кабель 30 м	96061658
Отдельный поплавокый выключатель с маслостойким кабелем	SLC10EN	кабель 10 м	96560445
	SLC20EN	кабель 20 м	96572114
	SLC30EN	кабель 30 м	96572116
Кронштейн для монтажа 2-х поплавокых выключателей	280×110×30 мм		96003338

Тип продукта	Наименование	Описание	№ продукта	
Датчик уровня погружного типа, с кабелем, выходной сигнал 4–20 мА	SITRANS LH100	0 - 3 м, кабель 10 м	98991643	
		0 - 5 м, кабель 10 м	98991645	
		0 - 5 м, кабель 25 м	98991649	
		0 - 5 м, кабель 50 м	98991651	
		0 - 10 м, кабель 25 м	98991652	
		0 - 10 м, кабель 50 м	98991653	
	SITRANS LH100, взрывозащищенный	0 - 5 м, Ex, кабель 25 м	99113184	
	SITRANS LH300	0 - 50 м, кабель 60 м	99245892	
		0 - 10 м, кабель 100 м	99245888	
		0 - 50 м, кабель 100 м	99245893	
0 - 100 м, кабель 125 м		99245895		
Принадлежности к датчикам SITRANS LH	Монтажная коробка	IP 65	98991654	
		Кронштейн для SITRANS LH100 для подвешенного монтажа	98991655	
		Кронштейн для SITRANS LH300 для подвешенного монтажа	99357623	
	Проблесковый маячок аварии для наружного монтажа, для устройства LC A1 и для всех типов шкафов	Проблесковый маячок аварии	ударопрочный, желтого цвета, питание от 1×230В, 50 Гц	99653085
			внутренний или уличный монтаж, 1×230 В, 50 Гц	99653087
Главный выключатель в отдельном корпусе, поставка без монтажа. Может применяться в качестве вводного аппарата для LC 231	Главный выключатель	суммарный ток до 25 А	96002511	

¹ - Необходимо подключение 3G/4G-антенны.

Принадлежности для шкафов управления LC 241

Тип продукта	Наименование	Описание	№ продукта
Вспомогательный модуль (барьеры Зенера) для подключения датчиков во взрывозащищенном исполнении (только для металлических внутренних или пластиковых уличных корпусов), монтаж внутри шкафа управления	Модуль барьера Зенера для 1 аналогового датчика		99653089
	Модуль барьера Зенера для 1 цифрового датчика		99653090
	Модуль барьера Зенера для 2 цифровых датчиков		99653091
Электродное реле уровня для управления уровнем в резервуаре при помощи электродов. Электроды закупаются отдельно.	Электродное реле уровня	В LC 241 применяется по 1 реле на каждый насос	99653093
Комплект электродов, с кабелем 10 м и держателем (без кронштейна для крепления), длина электрода 1 м	VNI 1-10	1 электрод, кабель 10 м, держатель	96076289
	VNI 3-10	3 электрода, кабель 10 м, держатель	96076189
	VNI 4-10	4 электрода, кабель 10 м, держатель	91713437
Кронштейн для крепления комплекта электродов	Кронштейн для электродов	монтаж на трубу Ø 38 мм	91713196
Пьедестал 800 мм для напольного монтажа корпуса 647x436x255 мм		Только для уличных LC 241	98929617
Цоколь 200 мм для напольного монтажа корпуса 747x536x305 мм и 747x710x305 мм		Только для уличных LC 241	98929631
Цоколь 200 мм для напольного монтажа корпуса 847x840x305 мм		Только для уличных LC 241	99729163
Цоколь 200 мм для напольного монтажа корпуса 1056x1065x355 мм		Только для уличных LC 241	99729171
Комплект для монтажа на трубе корпуса 647x436x255 мм		Только для уличных LC 241	98943065
Комплект угловых заглушек		Только для уличных LC 241	98903516

Дополнительные опции для шкафов управления LC 241

Указание для заказа: дополнительные опции устанавливаются при производстве шкафа, поэтому они могут заказываться только одновременно со шкафом. Пример: LC 241 1x17-20 SST 3x380 MI с опцией трансформатор тока на каждый насос.

Внимание! При добавлении опций к шкафам уличного исполнения возможно изменение габаритов корпуса.

Тип продукта	Описание
Трансформатор тока	Для измерения тока каждого насоса (для каждого насоса нужен отдельный трансформатор)
Модуль входов/выходов IO 241	Добавляет LC 241 дополнительные входы/выходы (2*перекидных реле, 2*DI, 2*DIO, 4*CIO)

Схемы электрических соединений

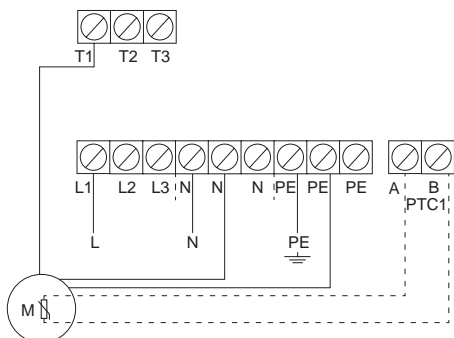


Рис. 48 Однофазное подключение для одного насоса

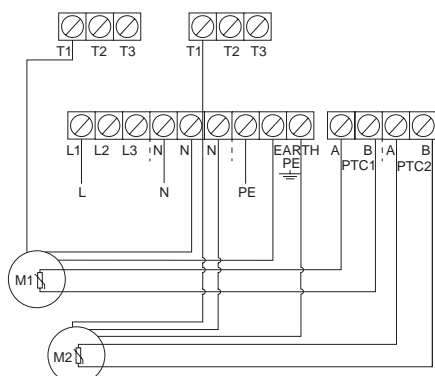


Рис. 49 Однофазные подключения для двух насосов

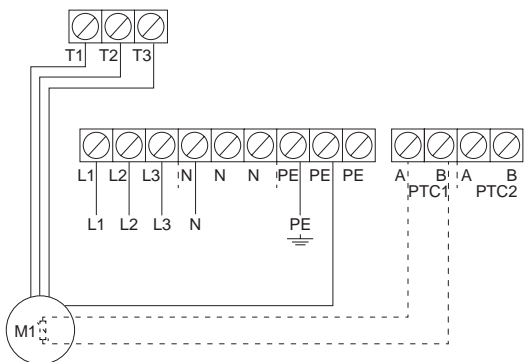


Рис. 50 Трехфазное подключение для одного насоса

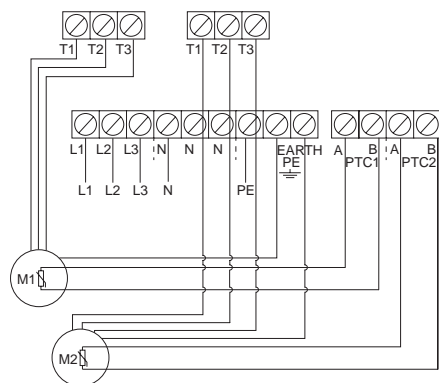


Рис. 51 Трехфазное подключение для двух насосов

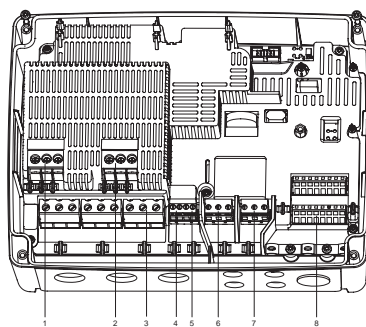


Рис. 52 Клеммные колодки

Поз.	Описание
1	Контактор для насоса 1
2	Контактор для насоса 2 (не используется в случае однонасосной установки)
3	Клеммная колодка для подачи электропитания
4	Клеммная колодка для подключения термистора PTC или термореле и реле влажности насоса 1
5	Клеммная колодка для подключения термистора PTC или термореле и реле влажности насоса 2 (не используется в случае однонасосной установки)
6	Аварийный сигнал 1
7	Аварийный сигнал 2
8	Аналоговые и цифровые входы и выходы

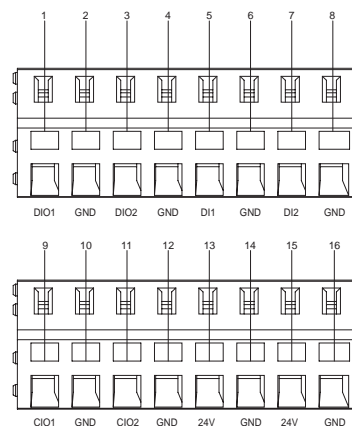


Рис. 53 Клеммы входов/выходов

Поз.	Описание
1	Цифровой вход/выход 1, конфигурируемый
2	Земля
3	Цифровой вход/выход 2, конфигурируемый
4	Земля
5	Цифровой вход 1
6	Земля
7	Цифровой вход 2
8	Земля
9	Конфигурируемый вход/выход 1
10	Земля
11	Конфигурируемый вход/выход 2
12	Земля
13	Питание, 24 В постоянного тока, макс. 250 мА
14	Земля
15	Питание, 24 В постоянного тока, макс. 250 мА
16	Земля

Подключение силовых цепей LC 241

Сеть электропитания

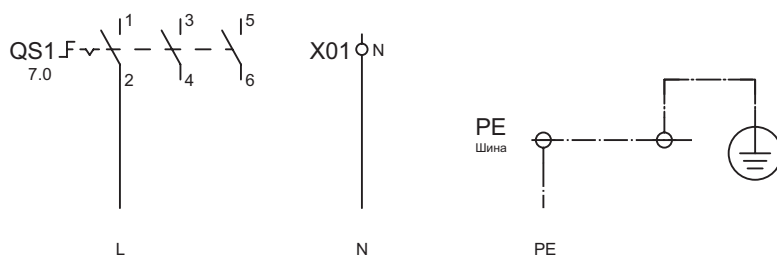


Рис. 54 Подключение питающей сети для однофазных шкафов.

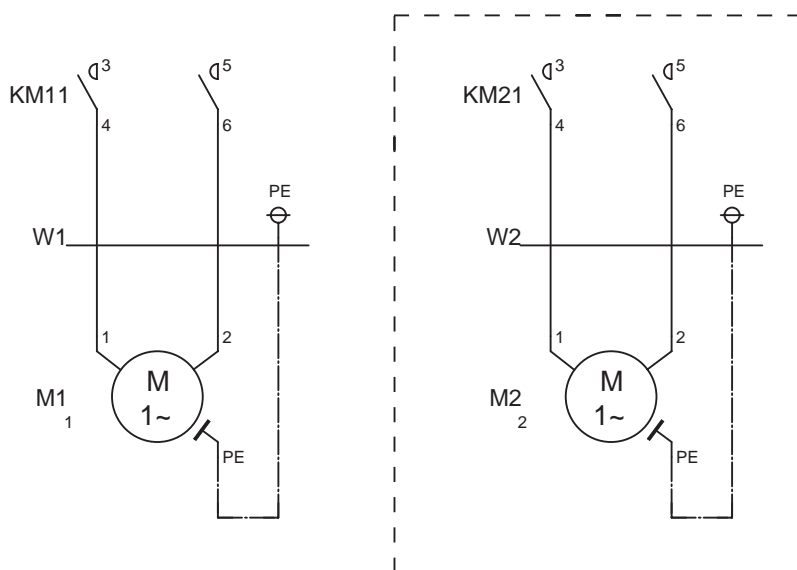


Рис. 55 Подключение однофазных насосов с конденсаторами

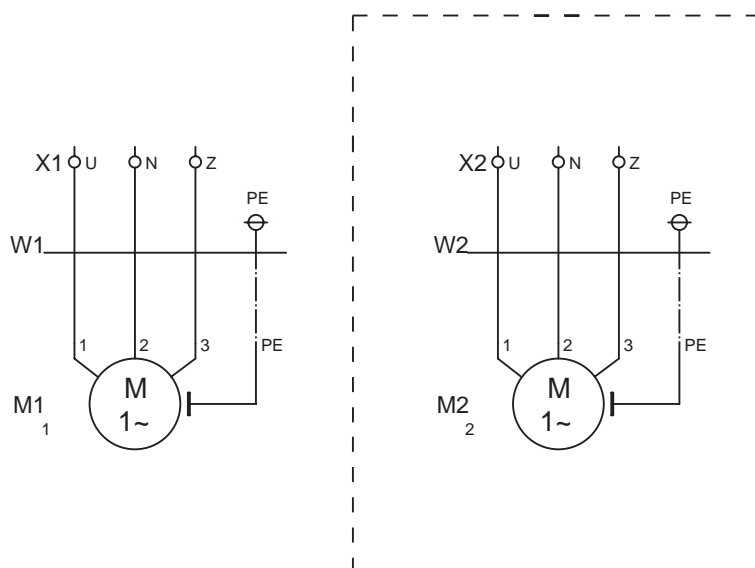


Рис. 56 Подключение однофазных насосов без конденсаторов (конденсаторы в составе шкафа)

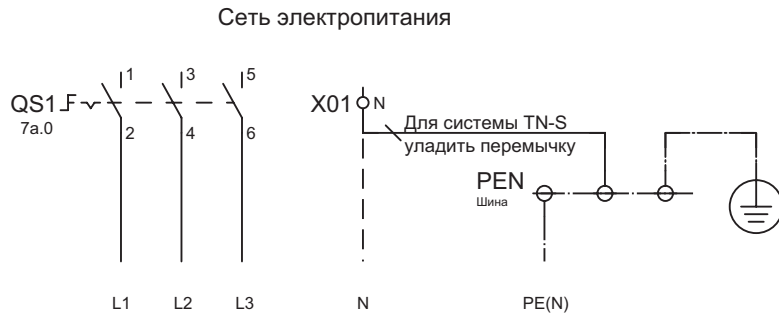


Рис. 57 Подключение питающей сети для трёхфазных шкафов

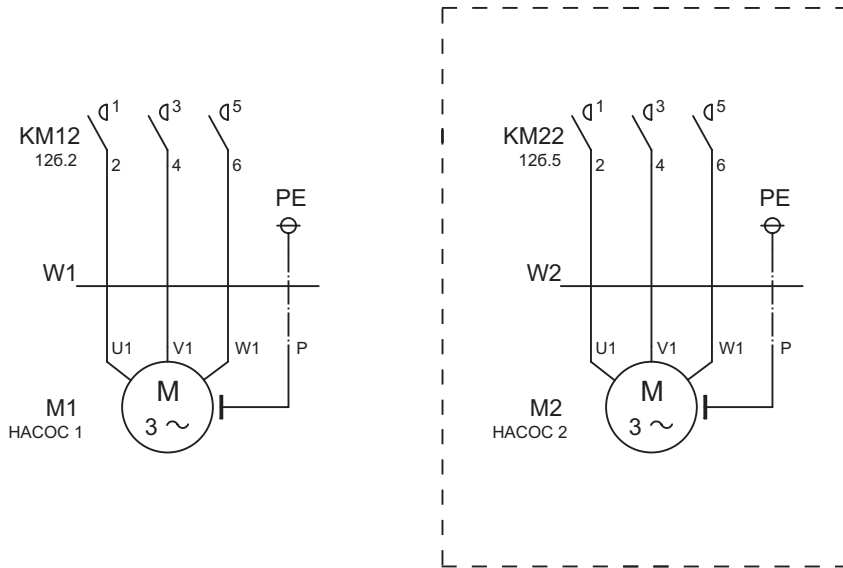


Рис. 58 Подключение трёхфазных насосов по схеме прямого включения (DOL)

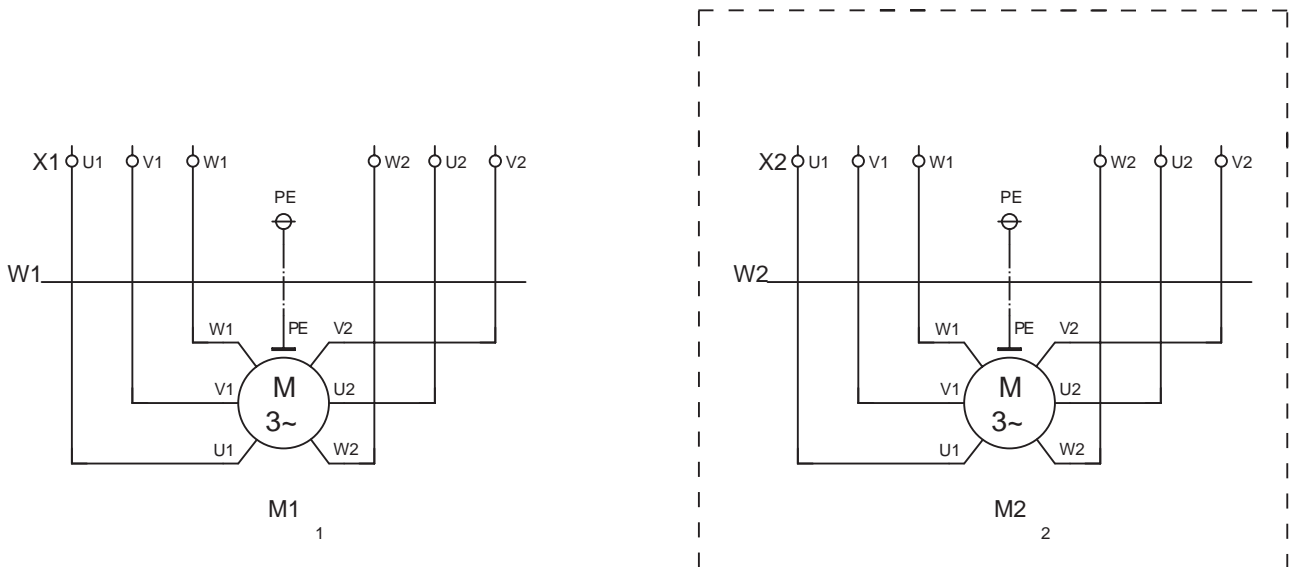


Рис. 59 Подключение трёхфазных насосов по схеме «звезда-треугольник» (SD)

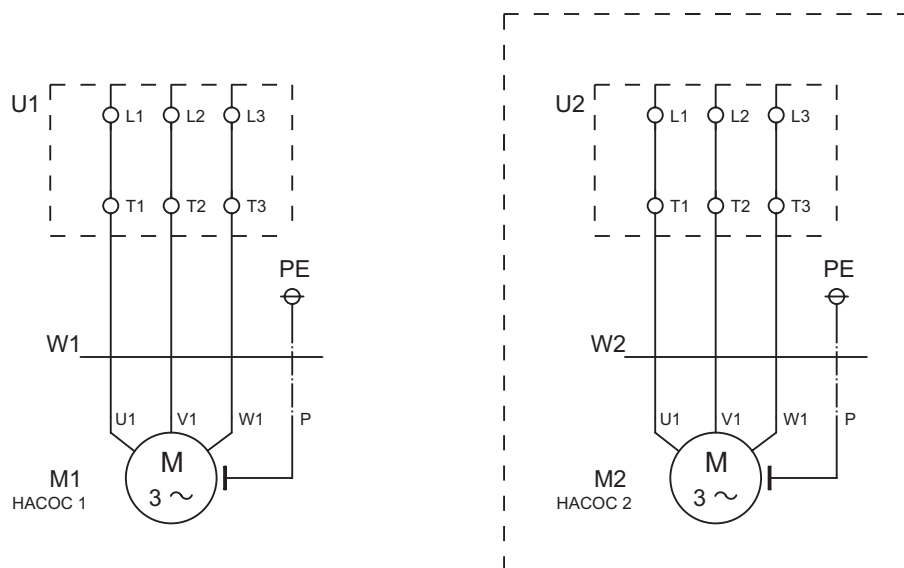


Рис. 60 Подключение трёхфазных насосов через устройства плавного пуска (SST)

Подключение питания принадлежностей LC 241

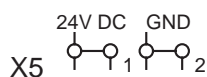


Рис. 61 Подключение питания принадлежностей

Подключение сигнальных цепей LC 241

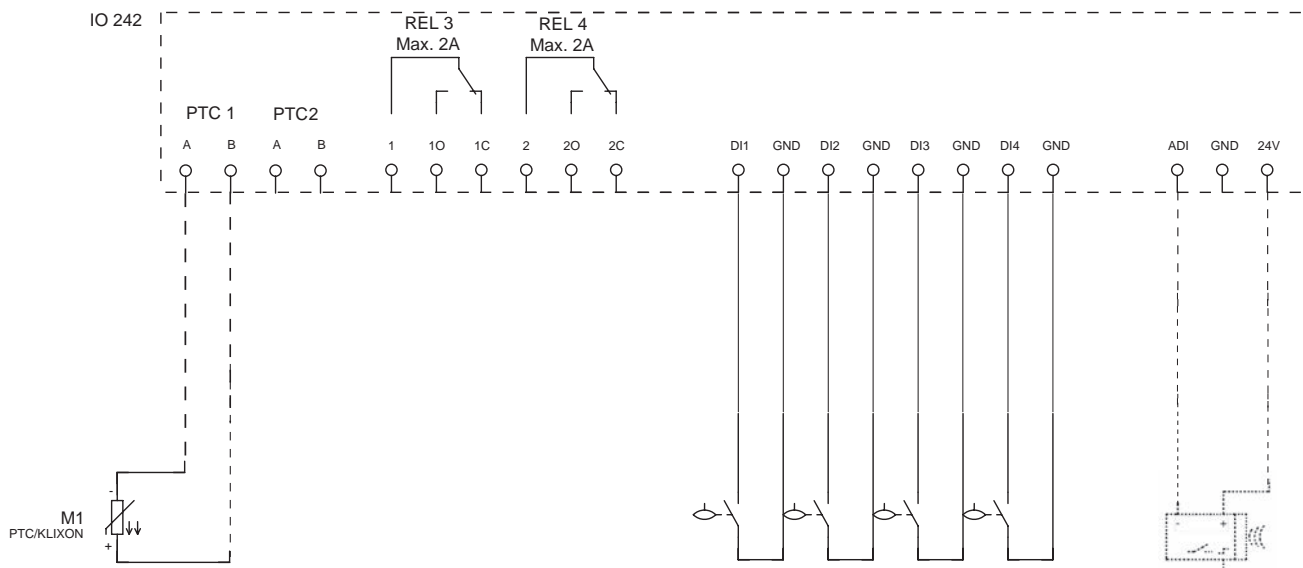


Рис. 62 Подключение сигнальных цепей. Шкаф управления одним насосом

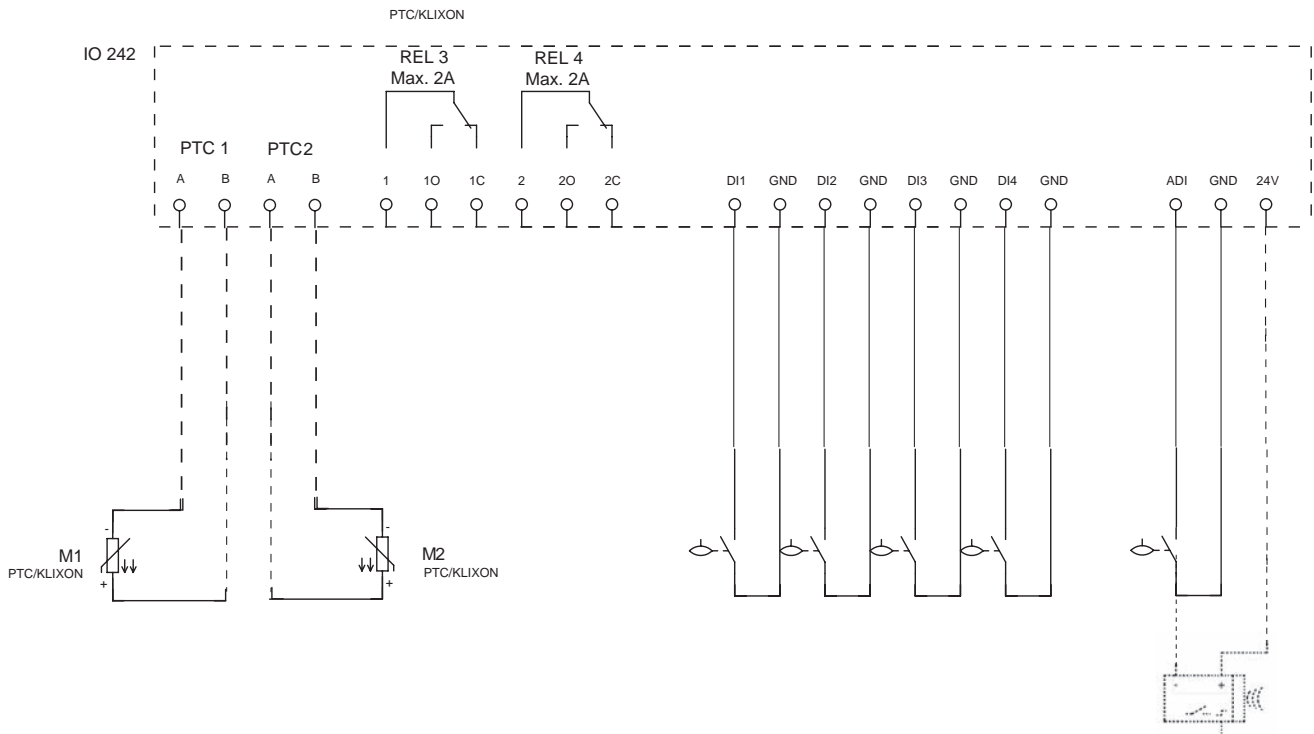


Рис. 63 Подключение сигнальных цепей. Шкаф управления двумя насосами

3. Control DC

Общие сведения



Рис. 64 Шкаф управления Control DC

Шкаф управления Control DC на базе системы Dedicated Controls – это система управления 1–6 насосами для дренажа и канализации, а также мешалкой и/или промывочным клапаном при необходимости, предназначенная для установки в зданиях или канализационных насосных станциях. Система Dedicated Controls обеспечивает усовершенствованное управление и расширенные возможности по передаче данных.

Поддерживаемые насосы

Система Dedicated Controls разработана для контроля и управления следующими насосами компании Grundfos:

- SEG
- SE1, SEV
- SL1, SLV
- S
- DW
- DP, EF.

Подобные насосы других производителей также могут управляться системой Dedicated Controls.

Компоненты Dedicated Controls

Основными компонентами системы Dedicated Controls являются:

- CU 362 – устройство управления;
- до трех IO 351B – основной модуль входа/выхода;
- до шести IO 113 / SM 113 – модули подключения датчиков (опция);
- до шести MP 204 – модуль подключения датчиков (опция);
- до шести CUE или других преобразователей частоты (опция).

Простая эксплуатация

Устройство управления CU 362 состоит из встроенного контроллера и панели управления с удобным пользовательским интерфейсом. Панель управления состоит из девяти кнопок и цветного жидкокристаллического дисплея. На дисплее CU 362 отображаются текущие параметры системы, состояние насосов, мешалки и измерительных датчиков. Каждое окно имеет справочную информацию о настройках, которые можно выполнить с помощью дисплея.



Рис. 65 Дисплей CU 362

Измерение уровня

Система Dedicated Controls осуществляет пуск/останов насосов по сигналам от:

- поплавковых выключателей,
- аналогового датчика уровня погружного типа или
- ультразвукового датчика уровня.

Также возможен контроль уровня одновременно поплавковыми выключателями и аналоговым датчиком уровня для повышения надежности системы.

Оптимизированное программное обеспечение

Каждый шкаф управления Control DC приходит с уже установленным уникальным программным обеспечением Dedicated Controls от компании Grundfos.

Алгоритмы программ, разработанные для оптимальной работы насосов, основаны на большом опыте компании Grundfos в проектировании систем управления насосами.

Простой контроль, управление и настройка

Систему Dedicated Controls легко настроить с помощью встроенного пошагового мастера непосредственно с дисплея контроллера или с помощью программного обеспечения PC Tool WW Controls. Мастер настройки помогает пользователю создать необходимую конфигурацию системы во время первого запуска. В процессе эксплуатации контроль, управление и настройки можно производить с помощью:

- дисплея контроллера CU 362
- PC Tool WW Controls
- системы диспетчеризации SCADA.

Связь

Система Dedicated Controls может осуществлять передачу данных различными способами, в том числе доступно беспроводное дистанционное управление из любой точки мира с помощью мобильного телефона или персонального компьютера, используя технологию GRM (Grundfos Remote Management).

Передача данных

Внутренняя связь

Связь между модулями CU 362, IO 351B и IO 113 осуществляется по шине Grundfos GENibus.

Внешняя связь

Система Dedicated Controls может обмениваться данными с внешними устройствами, такими как

- ПК
- мобильный телефон
- системы SCADA/BMS.

Для обмена данными по общепромышленным протоколам, система Dedicated Controls может быть доукомплектована модулем связи CIM.

Тип выбираемого модуля связи зависит от применяемого протокола передачи данных и типа канала связи.

Параметры модуля CIM легко настраиваются с помощью дисплея CU 362.

Dedicated Controls поддерживает следующие модули CIM компании Grundfos:

Модуль CIM	Протокол	Канал связи
CIM150	Profibus DP	Кабель, RS485
CIM 200	Modbus RTU	Кабель, RS-485
CIM 260	SMS, Modbus RTU/TCP	GSM/GPRS
CIM 500	Modbus TCP/Profinet IO	Кабель Ethernet, разъем RJ-45

Возможности и преимущества

Система Dedicated Controls обладает следующими возможностями и преимуществами:

Основные возможности:

- включение/выключение насоса,
- чередование насосов,
- определение перелива,
- оценка перелива,
- аварийные сигналы и предупреждения,
- расширенный журнал аварий,
- задержка пуска и останова,
- свободный выбор языка.

Расширенные возможности:

- ежедневное опорожнение,
- откачка пены,
- защита от заклинивания,
- задержка запуска системы,
- управление мешалкой или промывочным клапаном,
- измерение подачи насоса,
- измерение расхода в системе,
- расчёт подачи насоса,
- расчёт расхода в системе.

Дополнительные возможности:

- контроль сопротивления изоляции,
- контроль влажности в двигателе.

Наличие данных возможностей зависит от текущей конфигурации системы и установленных модулей.

Возможности передачи данных:

- Полный обзор состояния насосной установки,
- изменение установленных значений, перезагрузка системы, пуск/останов насосов,
- доступ к журналу аварий,
- автоматическая рассылка информации об авариях обслуживающему персоналу,
- оптимизация вашей программы по обслуживанию и эксплуатации,
- снижение энергопотребления системы,
- связь по протоколу через кабель, или сеть GSM/GPRS,
- SMS управление,
- подключение к локальной сети для контроля и управления через Web-интерфейс.

Возможности PC-Tool

Используется для

- ввода в эксплуатацию,
- контроля состояния насоса,
- изменения настроек,
- пуска/останов насосов,
- запроса данных,
- создания отчётов об эксплуатации,
- создания сервисных отчётов.

Преимущества

- Простая установка и настройка.
- Мастер настройки помогает пользователю сконфигурировать систему при первом запуске.
- Обзор электрооборудования с помощью дисплея CU 362 облегчает техническое обслуживание.
- На дисплее отображается текстовый помощник для введения настроек.
- Расширенные возможности по передаче данных.
- Дополнительные настройки аварийных сигналов и предупреждений.
- Поддержка PC-Tool.
- Управление через виртуальную сеть.
- GSM/GPRS, SMS (передача и приём), поддержка SCADA, BMS и PLC (программируемый контроллер).
- Регистрация данных, таких как аварии, наработка моточасов, расход, перелив, объём, энергопотребление и т. д.
- Установка с оптимизированными сервисными затратами.
- Легкая конфигурация расписания режимов работы по дням недели.

Технические данные

Температура окружающей среды: от 0 до +40 °C
 Макс. относительная влажность: 95 %
 Напряжение питания: 3 x 380-400 В, 50 Гц, PE

Цифровые входы

Напряжение разомкнутого контура: 24 В, DC
 Ток замкнутого контура: 5 мА, DC
 Частотный диапазон: 0-4 Гц

Аналоговые входы

Ток на входе и напряжение: 0-20 мА
 4-20 мА
 0-10 В

Допуск: ±3,3 % полной шкалы
 Точность при повторных измерениях: ±1 % полной шкалы

Входное сопротивление, ток: < 250 Ω

Входное сопротивление, напряжение, CU 362: 10 кΩ ±10 %

Входное сопротивление, напряжение, IO 351: > 50 кΩ ± 10 %

Питание датчика: 24 В, максимум 50 мА, с защитой от короткого замыкания

Цифровые выходы (релейные выходы)

Максимальная нагрузка контакта: 240 В AC, 2 А

Минимальная нагрузка контакта: 5 В DC, 10 мА

Все цифровые выходы являются контактами реле с нулевым потенциалом.

Входы для терморезистора PTC/термовыключателя

Для терморезисторов PTC в соответствии с DIN 44082. Могут быть также подсоединены термовыключатели.

Напряжение разомкнутого контура: 12 В DC ±15 %

Напряжение замкнутого контура: 2,6 мА, DC

Типовое обозначение, шкаф управления Control DC

Пример	Control	DC-S	2x9-12.9A	DOL	ABP	II	4	+ Ops.
Control = серия изделия								
DC = Dedicated Controls								
S = без преобразователя частоты								
E, EF = с преобразователем частоты								
Количество насосов и диапазон рабочего тока каждого насоса, А								
Способ пуска:								
DOL = прямой пуск								
SD = «звезда-треугольник»								
SS = плавный пуск								
ESS = преобразователь частоты								
ABP = автоматический ввод резерва по питанию								
Исполнение корпуса:								
H = контейнерное								
I = напольное								
II = навесное								
Категория размещения:								
1 = наружное (уличное) исполнение								
[] или 4 = внутреннее исполнение								
Компоновка:								
[] = стандартная								
Ops. = установлены дополнительные опции								

Доступные категории размещения

- Внутреннее IP 54, температура окружающей среды от 0 до +40 °С, металлический корпус.
- Уличное исполнение IP55, температура окружающей среды от -30 до + 40 °С, пластиковый корпус
- Уличное исполнение IP55, температура окружающей среды от -30 до +40 °С, в контейнере.

Возможны исполнения для других температурных диапазонов (по запросу).

Внимание

Шкафы управления в уличном исполнении необходимо предохранять от увеличения температуры за счет нагрева солнечными лучами и защищать их от солнечного излучения, если его значение более 400 Вт/м².

Внимание

Запрещается самостоятельно едобавление опций при расчёте стоимости шкафа управления в уличном исполнении. Обратитесь в компанию Grundfos.

Описание изделия

Система Dedicated Controls поставляется в виде комплектного шкафа управления Control DC для 1–6 насосов, полностью готового к подключению.

Шкафы управления Control DC имеют широкую гамму различных исполнений.

Четыре варианта способа пуска насосов:

- прямой пуск (DOL),
- пуск по схеме «звезда-треугольник» (SD),
- пуск через устройство плавного пуска (SS),
- пуск через преобразователь частоты (ESS)

Два варианта подачи сетевого питания на шкаф:

- один ввод питания 3 x 380 В, PE, 50 Гц,
- двойной ввод питания 3 x 380 В, N, PE, 50 Гц с автоматическим переключением (ABP).



Стандартный шкаф имеет следующие компоненты: главный выключатель, автоматы защиты электродвигателя, силовую часть, переключатель режимов работы Ручной-0-Автоматический (P-O-A) на каждый насос, контроллер CU362, модуль IO351B.

В качестве опций возможно добавление широкого ряда дополнительных компонентов, таких как:

- вольтметр на вводе и амперметр на каждый насос,
- счетчики моточасов и пусков,
- модуль IO 113 (или IO 113 + SM 113), для подключения датчиков насоса,
- резервное питание контроллера,
- управление мешалкой,
- модули связи CIM,
- модуль комплексной электронной защиты MP204 на каждый насос (только для Control DC-S),
- модуль контроля неисправности фаз,
- розетки 220В снаружи или внутри шкафа,
- взрывозащита (барьеры Зенера) для 1–5 поплавков и для аналогового датчика,
- другие нестандартные опции





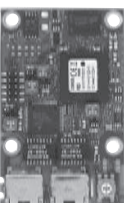
Стандартные компоненты шкафа

Приведенные ниже компоненты в обязательном порядке присутствуют в любом шкафу управления Control DC.

Компонент	Описание	Функции
CU 362 	<p>CU 362 является «мозговым» центром системы Dedicated Controls, который устанавливается на передней панели шкафа управления.</p> <p>CU 362 используется для контроля и управления 1–6 канализационными насосами Grundfos. Отвод жидкости из резервуара насосами осуществляется по встроенным алгоритмам работы. В основе алгоритмов лежит принцип управления по уровню жидкости, который измеряется поплавковыми выключателями или аналоговым датчиком контроля уровня.</p>	<p>Входы и выходы CU 362:</p> <ul style="list-style-type: none"> • 3 цифровых входа • 3 аналоговых входа для подключения датчиков с токовым выходом (0-20 мА/4-20 мА) или напряжением (0-10 В) • 2 цифровых релейных выхода, 240 В переменного тока, 2 А • Подключение резервного питания от аккумулятора (UPS)(опция) • Связь с другими модулями через шину GENIbus (RS-485) • Подключение Ethernet (VNC) • Подключение модулей передачи данных CIM: <ul style="list-style-type: none"> - CIM 200 (Modbus через RS-485) - CIM 250 (Modbus и SMS через GSM/ GPRS) - CIM 150 Profibus-DP - CIM 500 Modbus TCP
IO 351B 	<p>IO 351B является основным модулем входов/выходов. Связь модуля IO 351B с CU 362 осуществляется через GENIbus. Управление насосами устройством CU 362 в соответствии со встроенными алгоритмами осуществляется через входы и выходы IO 351B.</p>	<p>Входы и выходы IO 351B:</p> <ul style="list-style-type: none"> • 9 цифровых входов • 2 аналоговых входа для подключения датчиков с токовым выходом (0-20 мА/4-20 мА) или напряжением (0-10 В) • 3 аналоговых выхода (0-10 В) • 7 цифровых выходов, 240 В переменного тока, 2 А • 4 входа для терморезисторов PTC • Связь по шине GENIbus (RS-485).

Дополнительные компоненты шкафа

Приведенные ниже компоненты не входят в стандартную комплектацию шкафа и устанавливаются по запросу.

Компонент	Описание	Функции
<p>IO 113</p>  <p>TM03 0819 0505</p>	<p>IO 113 – это модуль защиты канализационного насоса Grundfos. IO 113 оснащен входами для цифровых и аналоговых датчиков насоса, и он может отключить насос в случае подачи датчиком сигнала об отказе насоса. IO 113 подключается к CU 362 и позволяет контролировать несколько датчиков одного насоса.</p>	<p>Входы и выходы IO 113:</p> <ul style="list-style-type: none"> • 1 цифровой вход для контроля влажности в двигателе • 1 цифровой вход для контроля воды в масляной камере двигателя • 1 цифровой вход для контроля высокой температуры двигателя • 1 аналоговый вход для контроля сопротивления изоляции • 1 аналоговый вход для контроля температуры статора • 1 цифровой выход для аварийного сигнала • 1 цифровой выход для подачи сигнала предупреждения • 1 цифровой выход для подачи аварийного сигнала о наличии влаги в двигателе • 1 цифровой выход для подачи аварийного сигнала о перегреве статора • 1 цифровой выход для подачи аварийного сигнала о низком сопротивлении изоляции.
<p>CIM 150</p> 	<p>Модуль интерфейса передачи данных CIM 150 компании Grundfos используется для управления системой Dedicated Controls по протоколу Profibus-DP. Модуль CIM 150 устанавливается в устройство управления CU 362.</p>	<p>У модуля CIM 150 имеется:</p> <ul style="list-style-type: none"> • контакты для подключения шины Profibus-DP. • DIP-переключатели для подключения/отключения резисторов-терминаторов. • 2 поворотных переключателя для настройки адреса. • 2 светодиода для индикации текущего состояния CIM 150.
<p>CIM 200</p>  <p>GrA6120</p>	<p>Модуль интерфейса передачи данных CIM 200 компании Grundfos используется для управления системой Dedicated Controls по протоколу Modbus RTU. Модуль CIM 200 устанавливается в устройство управления CU 362.</p>	<p>У модуля CIM 200 имеется:</p> <ul style="list-style-type: none"> • контакты для подключения Modbus • DIP-переключатели для настройки конфигурации шины связи • 2 поворотных переключателя для настройки адреса Modbus. • 2 светодиода для индикации текущего состояния CIM 200.
<p>CIM 260</p>  <p>TM04 4029 0609</p>	<p>Модуль интерфейса передачи данных CIM 260 компании Grundfos используется для связи по каналам GSM/GPRS. Модуль CIM 260 устанавливается в устройство управления CU 362.</p>	<p>У модуля CIM 260 имеется:</p> <ul style="list-style-type: none"> • разъем для SIM-карты • разъем SMA для подключения антенны GSM • внутренний резервный аккумулятор • два светодиода для индикации текущего состояния CIM 260.
<p>CIM 500</p> 	<p>Модуль Ethernet Grundfos CIM 500 обеспечивает передачу данных между промышленной сетью Ethernet и изделием Grundfos. Модуль поддерживает промышленные протоколы Modbus TCP и Profinet</p>	<p>У модуля CIM 500 имеется:</p> <ul style="list-style-type: none"> • два разъема RJ45 • по два индикатора состояния для каждого разъема • индикатор состояния связи CIM 500 с сетью Ethernet • индикатор состояния связи CIM 500 с устройством Grundfos • поворотный переключатель для выбора промышленного протокола Ethernet

Функции

Программа шкафа управления		Конфигурация							
Функции		стандарт	с опцией IO 113	с опцией CIM и реверсивное питание контроллера	с опцией управления мешалкой	IO 113 + CIM + Резервное питание	IO 113 + управление мешалкой	CIM + резервное питание + управление мешалкой	IO 113 + CIM + Резервное питание + управление мешалкой
Основные функции	Функция опорожнения	•	•	•	Z, V	•	Z, V	Z, V	Z, V
	Пуск/останов насосов	•	•	•	•	•	•	•	•
	Чередование насосов	•	•	•	•	•	•	•	•
	Задержка пуска и останова	•	•	•	•	•	•	•	•
Расширенные функции	Ежедневное опорожнение	•	•	•	•	•	•	•	•
	Откачка пены	•	•	•	•	•	•	•	•
	Защита от заклинивания	•	•	•	•	•	•	•	•
	Задержка запуска системы	•	•	•	•	•	•	•	•
	Безопасная задержка запуска системы	•	•	•	•	•	•	•	•
	Мешалка	•	•	•	•	•	•	•	•
	Выбор языка	•	•	•	•	•	•	•	•
Контроль	Защита и пароль	•	•	•	•	•	•	•	•
	Измерение подачи насоса	Y	Y	Y	Y	Y	Y	Y	Y
	Данные о насосе	•	•	•	•	•	•	•	•
	Расчёт расхода в системе	Z, V	Z, V	Z, V	Z, V	Z, V	Z, V	Z, V	Z, V
	Расчёт подачи насоса	Z, V	Z, V	Z, V	Z, V	Z, V	Z, V	Z, V	Z, V
Аварийные сигналы и предупреждения	Измерение расхода в системе	Y	Y	Y	Y	Y	Y	Y	Y
	Предупреждения о сбоях в эксплуатации	•	•	•	•	•	•	•	•
	Аварийные сигналы при сбоях в эксплуатации	•	•	•	•	•	•	•	•
	Аварийный сигнал уровня затопления	Z, V	Z, V	Z, V	Z, V	Z, V	Z, V	Z, V	Z, V
	Аварийный сигнал высокого уровня	•	•	•	•	•	•	•	•
	Аварийный сигнал о достижении аварийного уровня	•	•	•	•	•	•	•	•
	Аварийный сигнал сухого хода	•	•	•	•	•	•	•	•
	Аналоговое измерение уровня с предохранительными поплавковыми выключателями	V	V	V	V	V	V	V	V
	Аварийный сигнал конфликтующих уровней	V	V	V	V	V	V	V	V
	Предупреждение о низком расходе (подача насоса упала)	Z, V	Z, V	Z, V	Z, V	Z, V	Z, V	Z, V	Z, V
	Максимальный пусковой период	•	•	•	•	•	•	•	•
	Датчик температуры электродвигателя	•	•	•	•	•	•	•	•
Связь	Обратная связь с контактором	•	•	•	•	•	•	•	•
	Аварийные сигналы и предупреждения	•	•	•	•	•	•	•	•
	Список текущих аварий	•	•	•	•	•	•	•	•
	Журнал аварий	•	•	•	•	•	•	•	•
	Связь с системой SCADA	-	-	•	-	•	-	•	•
	SMS управление	-	-	•	-	•	-	•	•
	График информирования	-	-	•	-	•	-	•	•
IO 113	Соединение с CU 362 в случае сбоя питания	-	-	•	-	•	-	•	•
	Конфигурация PC Tool	S	S	•	S	•	S	•	•
	Аварийный сигнал сопротивления изоляции	-	•	-	-	•	•	-	•
	Аварийный сигнал влажности в двигателе	-	•	-	-	•	•	-	•

Z Требуется аналоговое измерение

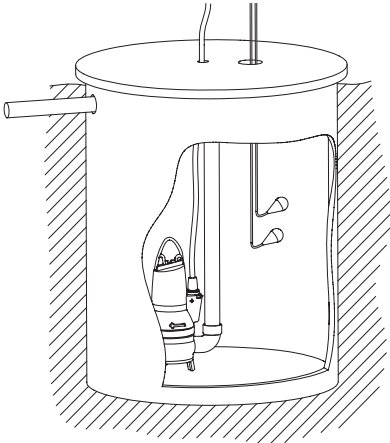
V Требуется аналоговое измерение уровня с предохранительными поплавковыми выключателями

Y Расходомер

S Конфигурация PC-Tool с использованием сервисного интерфейса (на месте)

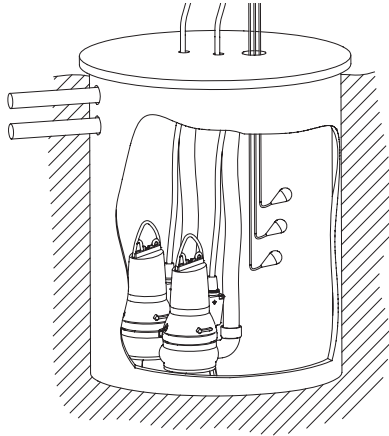
Примеры способов контроля уровня

Один насос с двумя
поплачковыми выключателями



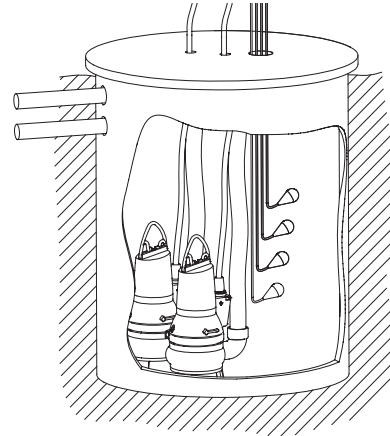
TM02 8114 4703

Один или два насоса с тремя
поплачковыми выключателями



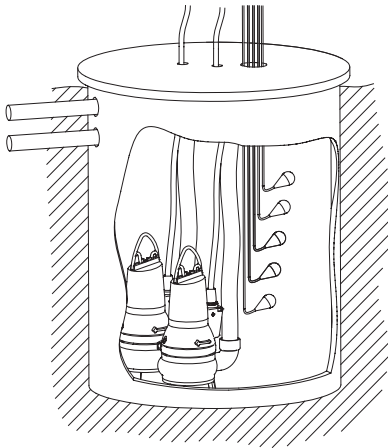
TM02 8299 4903

Один или два насоса с четырьмя
поплачковыми выключателями



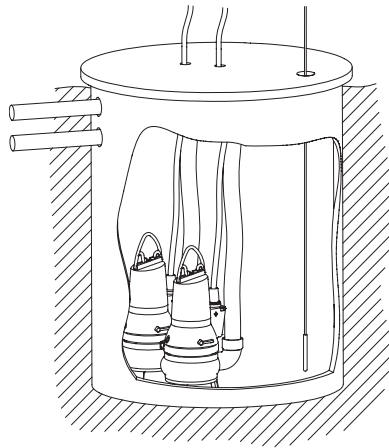
TM02 8300 4903

Один или два насоса с пятью
поплачковыми выключателями



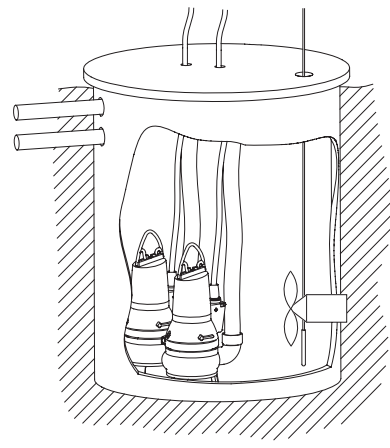
TM02 8301 4703

Один – шесть насосов
с аналоговым датчиком



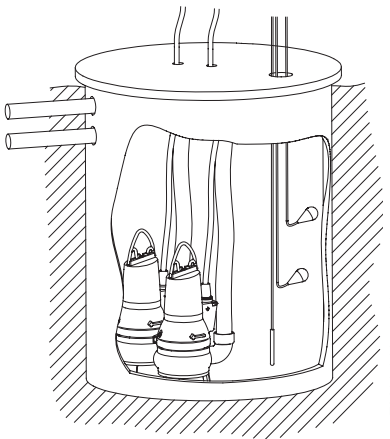
TM02 8305 1704

Один – шесть насосов
с аналоговым датчиком
и мешалкой



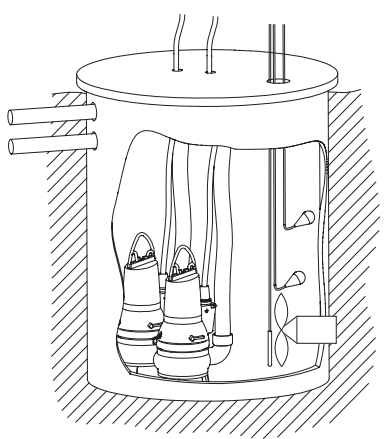
TM04 2955 3408

Один – шесть насосов с
аналоговым датчиком и
предохранительными
поплачковыми выключателями



TM02 8114 4703

Один – шесть насосов
с аналоговым датчиком,
предохранительными
поплачковыми выключателями
и мешалкой



TM02 8299 4903

Модельный ряд

Control DC-S для систем дренажа, канализации, водоотведения

Для 1-го насоса, прямой пуск, внутреннее исполнение

Тип продукта	Рабочий ток на 1 насос, А	Стандарт		Стандарт + АВР	
		Размер В×Ш×Г, мм	№ продукта	Размер В×Ш×Г, мм	№ продукта
Control DC-S 1x1-1,6A DOL-II	1 - 1,6	600×380×210	97530000	600×380×210	97530426
Control DC-S 1x1,6-2,5A DOL-II	1,6 - 2,5	600×380×210	97530411	600×380×210	97530427
Control DC-S 1x2,5-4A DOL-II	2,5 - 4	600×380×210	97530412	600×380×210	97530428
Control DC-S 1x4-6A DOL-II	4 - 6	600×380×210	97530413	600×380×210	97530429
Control DC-S 1x6-9A DOL-II	6 - 9	600×380×210	97530416	600×380×210	97530442
Control DC-S 1x9-13A DOL-II	9 - 13	600×380×210	97530419	600×380×210	97530445
Control DC-S 1x13-17A DOL-II	13 - 17	600×380×210	97530422	600×380×210	97530448
Control DC-S 1x17-20A DOL-II	17 - 20	600×380×210	97530423	600×380×210	97530449
Control DC-S 1x20-24A DOL-II	20 - 24	600×380×210	97530424	600×380×210	97530450

Для 1-го насоса, прямой пуск, уличное исполнение

Тип продукта	Рабочий ток на 1 насос, А	Стандарт		Стандарт + АВР	
		Размер В×Ш×Г, мм	№ продукта	Размер В×Ш×Г, мм	№ продукта
Control DC-S 1x1-1,6A DOL-I 1	1 - 1,6	850×750×420	97533969	850×750×420	97534054
Control DC-S 1x1,6-2,5A DOL-I 1	1,6 - 2,5	850×750×420	97533970	850×750×420	97534055
Control DC-S 1x2,5-4A DOL-I 1	2,5 - 4	850×750×420	97534041	850×750×420	97534056
Control DC-S 1x4-6A DOL-I 1	4 - 6	850×750×420	97534042	850×750×420	97534057
Control DC-S 1x6-9A DOL-I 1	6 - 9	850×750×420	98148978	850×750×420	97534060
Control DC-S 1x9-13A DOL-I 1	9 - 13	850×750×420	97534048	850×750×420	97534063
Control DC-S 1x13-17A DOL-I 1	13 - 17	850×750×420	97534051	850×750×420	97534066
Control DC-S 1x17-20A DOL-I 1	17 - 20	850×750×420	97534052	850×750×420	97534067
Control DC-S 1x20-24A DOL-I 1	20 - 24	850×750×420	97534053	850×750×420	97534068

Для 1-го насоса, пуск по схеме «звезда-треугольник», внутреннее исполнение

Тип продукта	Рабочий ток на 1 насос, А	Стандарт		Стандарт + АВР	
		Размер В×Ш×Г, мм	№ продукта	Размер В×Ш×Г, мм	№ продукта
Control DC-S 1x4-6A SD-II	4 - 6	600×380×210	97530463	600×600×210	97530494
Control DC-S 1x6-9A SD-II	6 - 9	600×380×210	97530464	600×600×210	97530495
Control DC-S 1x9-13A SD-II	9 - 13	600×380×210	97530484	600×600×210	97530496
Control DC-S 1x13-17A SD-II	13 - 17	600×380×210	97530485	600×600×210	97530497
Control DC-S 1x17-20A SD-II	17 - 20	600×380×210	97530486	600×600×210	97530498
Control DC-S 1x20-24A SD-II	20 - 24	600×380×210	97530487	600×600×210	97530499
Control DC-S 1x24-30A SD-II	24 - 30	600×380×210	97530488	600×600×210	97530500
Control DC-S 1x30-37A SD-II	30 - 37	600×600×210	97530489	600×600×210	97530521
Control DC-S 1x37-48A SD-II	37 - 48	600×600×210	97530490	760×600×210	97530522
Control DC-S 1x48-65A SD-II	48 - 65	600×600×210	97530491	760×600×210	97530523

Для 1-го насоса, пуск по схеме «звезда-треугольник», уличное исполнение

Тип продукта	Рабочий ток на 1 насос, А	Стандарт		Стандарт + АВР	
		Размер В×Ш×Г, мм	№ продукта	Размер В×Ш×Г, мм	№ продукта
Control DC-S 1x4-6A SD-I-1	4 - 6	850×750×420	97534069	850×750×420	97534082
Control DC-S 1x6-9A SD-I-1	6 - 9	850×750×420	97534071	850×750×420	97534083
Control DC-S 1x9-13A SD-I-1	9 - 13	850×750×420	97534072	850×750×420	97534084
Control DC-S 1x13-17A SD-I-1	13 - 17	850×750×420	97534073	850×750×420	97534085
Control DC-S 1x17-20A SD-I-1	17 - 20	850×750×420	97534074	850×750×420	97534086
Control DC-S 1x20-24A SD-I-1	20 - 24	850×750×420	97534075	850×750×420	97534087
Control DC-S 1x24-30A SD-I-1	24 - 30	850×750×420	97534076	850×750×420	97534088
Control DC-S 1x30-37A SD-I-1	30 - 37	850×750×420	97534077	850×750×420	97534089
Control DC-S 1x37-48A SD-I-1	37 - 48	850×750×420	97534078	1350×750×420	97534090
Control DC-S 1x48-65A SD-I-1	48 - 65	850×750×420	97534079	1350×750×420	97534101

Для 1-го насоса, плавный пуск, внутреннее исполнение

Тип продукта	Рабочий ток на 1 насос, А	Стандарт		Стандарт + АВР	
		Размер В×Ш×Г, мм	№ продукта	Размер В×Ш×Г, мм	№ продукта
Control DC-S 1x4-6A SS-II	4 - 6	600×600×210	97530563	600×600×210	97530605
Control DC-S 1x6-9A SS-II	6 - 9	600×600×210	97530564	600×600×210	97530606
Control DC-S 1x9-13A SS-II	9 - 13	600×600×210	97530565	600×600×210	97530607
Control DC-S 1x13-17A SS-II	13 - 17	600×600×210	97530566	600×600×210	97530608
Control DC-S 1x17-20A SS-II	17 - 20	600×600×210	97530567	600×600×210	97530609
Control DC-S 1x20-24A SS-II	20 - 24	600×600×210	97530568	600×600×210	97530610
Control DC-S 1x24-30A SS-II	24 - 30	600×600×210	97530569	600×600×210	97530611
Control DC-S 1x30-37A SS-II	30 - 37	600×600×210	97530570	760×600×210	97530612
Control DC-S 1x37-48A SS-II	37 - 48	600×600×210	97530601	760×600×210	97530613
Control DC-S 1x48-65A SS-II	48 - 65	600×600×350	97530602	760×760×300	97530614

Для 1-го насоса, плавный пуск, уличное исполнение

Тип продукта	Рабочий ток на 1 насос, А	Стандарт		Стандарт + АВР	
		Размер В×Ш×Г, мм	№ продукта	Размер В×Ш×Г, мм	№ продукта
Control DC-S 1x4-6A SS-I-1	4 - 6	850×750×420	97534104	850×750×420	97534117
Control DC-S 1x6-9A SS-I-1	6 - 9	850×750×420	97534105	850×750×420	97534118
Control DC-S 1x9-13A SS-I-1	9 - 13	850×750×420	97534106	850×750×420	97534119
Control DC-S 1x13-17A SS-I-1	13 - 17	850×750×420	97534107	850×750×420	97534120
Control DC-S 1x17-20A SS-I-1	17 - 20	850×750×420	97534108	850×750×420	97534161
Control DC-S 1x20-24A SS-I-1	20 - 24	850×750×420	97534109	850×750×420	97534162
Control DC-S 1x24-30A SS-I-1	24 - 30	850×750×420	97534110	850×750×420	97534163
Control DC-S 1x30-37A SS-I-1	30 - 37	850×750×420	97534111	850×750×420	97534164
Control DC-S 1x37-48A SS-I-1	37 - 48	850×750×420	97534112	1350×750×420	97534165
Control DC-S 1x48-65A SS-I-1	48 - 65	850×750×420	97534113	1350×750×420	97534166

Для 2-х насосов, прямой пуск, внутреннее исполнение

Тип продукта	Рабочий ток на 1 насос, А	Стандарт		Стандарт + АВР	
		Размер В×Ш×Г, мм	№ продукта	Размер В×Ш×Г, мм	№ продукта
Control DC-S 2x1-1,6A DOL-II	1 - 1,6	600×380×210	97530655	600×600×210	97530730
Control DC-S 2x1,6-2,5A DOL-II	1,6 - 2,5	600×380×210	97530656	600×600×210	97530731
Control DC-S 2x2,5-4A DOL-II	2,5 - 4	600×380×210	97530657	600×600×210	97530732
Control DC-S 2x4-6A DOL-II	4 - 6	600×380×210	97530658	600×600×210	97530733
Control DC-S 2x6-9A DOL-II	6 - 9	600×380×210	97530721	600×600×210	97530736
Control DC-S 2x9-13A DOL-II	9 - 13	600×380×210	97530724	600×600×210	97530739
Control DC-S 2x13-17A DOL-II	13 - 17	600×380×210	97530727	600×600×210	97530752
Control DC-S 2x17-20A DOL-II	17 - 20	600×380×210	97530728	600×600×210	97530754
Control DC-S 2x20-24A DOL-II	20 - 24	600×380×210	97530729	600×600×210	97530755

Для 2-х насосов, прямой пуск, уличное исполнение

Тип продукта	Рабочий ток на 1 насос, А	Стандарт		Стандарт + АВР	
		Размер В×Ш×Г, мм	№ продукта	Размер В×Ш×Г, мм	№ продукта
Control DC-S 2x1-1,6A DOL-I-1	1 - 1,6	850×750×420	97534169	850×750×420	97534184
Control DC-S 2x1,6-2,5A DOL-I-1	1,6 - 2,5	850×750×420	97534170	850×750×420	97534185
Control DC-S 2x2,5-4A DOL-I-1	2,5 - 4	850×750×420	97534171	850×750×420	97534186
Control DC-S 2x4-6A DOL-I-1	4 - 6	850×750×420	97534172	850×750×420	97620364
Control DC-S 2x6-9A DOL-I-1	6 - 9	850×750×420	97534175	850×750×420	97534190
Control DC-S 2x9-13A DOL-I-1	9 - 13	850×750×420	97534178	850×750×420	97534193
Control DC-S 2x13-17A DOL-I-1	13 - 17	850×750×420	97534181	850×750×420	97534196
Control DC-S 2x17-20A DOL-I-1	17 - 20	850×750×420	97534182	850×750×420	97534197
Control DC-S 2x20-24A DOL-I-1	20 - 24	850×750×420	97534183	850×750×420	97534198

Для 2-х насосов, пуск по схеме «звезда-треугольник», внутреннее исполнение

Тип продукта	Рабочий ток на 1 насос, А	Стандарт		Стандарт + АВР	
		Размер В×Ш×Г, мм	№ продукта	Размер В×Ш×Г, мм	№ продукта
Control DC-S 2x4-6A SD-II	4 - 6	600×600×210	97530916	600×600×210	97530948
Control DC-S 2x6-9A SD-II	6 - 9	600×600×210	97530917	600×600×210	97530949
Control DC-S 2x9-13A SD-II	9 - 13	600×600×210	97530918	600×600×210	97530950
Control DC-S 2x13-17A SD-II	13 - 17	600×600×210	97530919	600×600×210	97530951
Control DC-S 2x17-20A SD-II	17 - 20	600×600×210	97530920	760×600×210	97530952
Control DC-S 2x20-24A SD-II	20 - 24	760×600×210	97530941	760×600×210	97530953
Control DC-S 2x24-30A SD-II	24 - 30	760×760×210	97530942	760×600×210	97530954
Control DC-S 2x30-37A SD-II	30 - 37	760×760×210	97530943	760×760×210	97530955
Control DC-S 2x37-48A SD-II	37 - 48	760×600×210	97530944	1000×800×300	97530956
Control DC-S 2x48-65A SD-II	48 - 65	760×600×210	97530945	1000×800×300	97530957

Для 2-х насосов, пуск по схеме «звезда-треугольник», уличное исполнение

Тип продукта	Рабочий ток на 1 насос, А	Стандарт		Стандарт + АВР	
		Размер В×Ш×Г, мм	№ продукта	Размер В×Ш×Г, мм	№ продукта
Control DC-S 2x4-6A SD-I-1	4 - 6	850×750×420	97534199	850×750×420	97534211
Control DC-S 2x6-9A SD-I-1	6 - 9	850×750×420	97534200	850×750×420	97534212
Control DC-S 2x9-13A SD-I-1	9 - 13	850×750×420	97534201	850×750×420	97534213
Control DC-S 2x13-17A SD-I-1	13 - 17	850×750×420	97534202	850×750×420	97620365
Control DC-S 2x17-20A SD-I-1	17 - 20	850×750×420	97534203	1350×750×420	97534215
Control DC-S 2x20-24A SD-I-1	20 - 24	850×750×420	97534204	1350×750×420	97534216
Control DC-S 2x24-30A SD-I-1	24 - 30	850×750×420	97534205	1350×750×420	97534217
Control DC-S 2x30-37A SD-I-1	30 - 37	1350×750×420	97534206	1350×750×420	97534218
Control DC-S 2x37-48A SD-I-1	37 - 48	1350×750×420	97534207	1350×750×420	97534219
Control DC-S 2x48-65A SD-I-1	48 - 65	1350×750×420	97534208	1350×750×420	97534220

Для 2-х насосов, плавный пуск, внутреннее исполнение

Тип продукта	Рабочий ток на 1 насос, А	Стандарт		Стандарт + АВР	
		Размер В×Ш×Г, мм	№ продукта	Размер В×Ш×Г, мм	№ продукта
Control DC-S 2x4-6A SS-II	4 - 6	600×600×350	97530960	760×600×350	97530972
Control DC-S 2x6-9A SS-II	6 - 9	600×600×350	97530961	760×600×350	97530973
Control DC-S 2x9-13A SS-II	9 - 13	600×600×350	97530962	760×600×350	97530974
Control DC-S 2x13-17A SS-II	13 - 17	600×600×350	97530963	760×600×350	97530975
Control DC-S 2x17-20A SS-II	17 - 20	600×600×350	97530964	760×600×350	97530977
Control DC-S 2x20-24A SS-II	20 - 24	760×600×350	97530965	760×760×300	97530978
Control DC-S 2x24-30A SS-II	24 - 30	760×600×350	97530966	760×760×300	97530979
Control DC-S 2x30-37A SS-II	30 - 37	760×600×350	97530967	760×760×300	97530980
Control DC-S 2x37-48A SS-II	37 - 48	760×760×300	97530968	1200×800×300	97530981
Control DC-S 2x48-65A SS-II	48 - 65	760×760×300	97530969	1200×800×300	97530982

Для 2-х насосов, плавный пуск, уличное исполнение

Тип продукта	Рабочий ток на 1 насос, А	Стандарт		Стандарт + АВР	
		Размер В×Ш×Г, мм	№ продукта	Размер В×Ш×Г, мм	№ продукта
Control DC-S 2x4-6A SS-I-1	4 - 6	850×750×420	97534223	1350×750×420	97534235
Control DC-S 2x6-9A SS-I-1	6 - 9	850×750×420	97534224	1350×750×420	97534236
Control DC-S 2x9-13A SS-I-1	9 - 13	850×750×420	97534225	1350×750×420	97534237
Control DC-S 2x13-17A SS-I-1	13 - 17	850×750×420	97534226	1350×750×420	97534238
Control DC-S 2x17-20A SS-I-1	17 - 20	850×750×420	97534227	1350×750×420	97534239
Control DC-S 2x20-24A SS-I-1	20 - 24	1350×750×420	97534228	1350×750×420	97534240
Control DC-S 2x24-30A SS-I-1	24 - 30	1350×750×420	97534229	1350×750×420	97534241
Control DC-S 2x30-37A SS-I-1	30 - 37	1350×750×420	98630435	1350×750×420	97534242
Control DC-S 2x37-48A SS-I-1	37 - 48	1350×750×420	97534231	1600×750×420	97534243
Control DC-S 2x48-65A SS-I-1	48 - 65	1350×750×420	97534232	1600×750×420	97534244

Для 3-х насосов, прямой пуск, внутреннее исполнение

Тип продукта	Рабочий ток на 1 насос, А	Стандарт		Стандарт + АВР	
		Размер В×Ш×Г, мм	№ продукта	Размер В×Ш×Г, мм	№ продукта
Control DC-S 3x1-1,6A DOL-II	1 - 1,6	600×600×210	97823509	600×600×210	98298276
Control DC-S 3x1,6-2,5A DOL-II	1,6 - 2,5	600×600×210	97823539	600×600×210	98298277
Control DC-S 3x2,5-4A DOL-II	2,5 - 4	600×600×210	97823542	600×600×210	98298278
Control DC-S 3x4-6A DOL-II	4 - 6	600×600×210	97823543	600×600×210	98298279
Control DC-S 3x6-9A DOL-II	6 - 9	600×600×210	97823544	600×600×210	98298280
Control DC-S 3x9-13A DOL-II	9 - 13	760×600×210	97823545	760×600×210	98298291

Для 3-х насосов, прямой пуск, уличное исполнение

Тип продукта	Рабочий ток на 1 насос, А	Стандарт		Стандарт + АВР	
		Размер В×Ш×Г, мм	№ продукта	Размер В×Ш×Г, мм	№ продукта
Control DC-S 3x1-1,6A DOL-I-1	1 - 1,6	850x750x420	по запросу	850x750x420	по запросу
Control DC-S 3x1,6-2,5A DOL-I-1	1,6 - 2,5	850x750x420	по запросу	850x750x420	по запросу
Control DC-S 3x2,5-4A DOL-I-1	2,5 - 4	850x750x420	по запросу	850x750x420	по запросу
Control DC-S 3x4-6A DOL-I-1	4 - 6	850x750x420	по запросу	850x750x420	по запросу
Control DC-S 3x6-9A DOL-I-1	6 - 9	850x750x420	по запросу	850x750x420	по запросу
Control DC-S 3x9-13A DOL-I-1	9 - 13	850x750x420	по запросу	1350x750x420	по запросу

Для 3-х насосов, пуск по схеме «звезда-треугольник», внутреннее исполнение

Тип продукта	Рабочий ток на 1 насос, А	Стандарт		Стандарт + АВР	
		Размер В×Ш×Г, мм	№ продукта	Размер В×Ш×Г, мм	№ продукта
Control DC-S 3x6-9A SD-II	6 - 9	600x600x210	97823546	760x600x210	98313326
Control DC-S 3x9-13A SD-II	9 - 13	600x600x210	97823547	760x760x210	98313327
Control DC-S 3x13-17A SD-II	13 - 17	760x600x210	97823548	760x760x210	98313328
Control DC-S 3x17-20A SD-II	17 - 20	760x600x210	97823549	760x760x210	98313329
Control DC-S 3x20-24A SD-II	20 - 24	760x600x210	97823550	760x760x210	98313330
Control DC-S 3x24-30A SD-II	24 - 30	760x600x210	97823561	1000x800x300	98313341
Control DC-S 3x30-37A SD-II	30 - 37	760x600x210	97823562	1000x800x300	98313342
Control DC-S 3x37-48A SD-II	37 - 48	760x760x210	97823563	1900x800x400	98244273
Control DC-S 3x48-65A SD-II	48 - 65	1000x800x300	97823564	1900x800x400	98313344

Для 3-х насосов, пуск по схеме «звезда-треугольник», уличное исполнение

Тип продукта	Рабочий ток на 1 насос, А	Стандарт		Стандарт + АВР	
		Размер В×Ш×Г, мм	№ продукта	Размер В×Ш×Г, мм	№ продукта
Control DC-S 3x6-9A SD-I-1	6 - 9	1350x750x420	по запросу	1350x750x420	по запросу
Control DC-S 3x9-13A SD-I-1	9 - 13	1350x750x420	98349803	1350x750x420	по запросу
Control DC-S 3x13-17A SD-I-1	13 - 17	1350x750x420	по запросу	1350x750x420	по запросу
Control DC-S 3x17-20A SD-I-1	17 - 20	1350x750x420	по запросу	1350x750x420	по запросу
Control DC-S 3x20-24A SD-I-1	20 - 24	1350x750x420	по запросу	1350x750x420	по запросу
Control DC-S 3x24-30A SD-I-1	24 - 30	1350x750x420	99342727	1350x750x420	по запросу
Control DC-S 3x30-37A SD-I-1	30 - 37	1350x750x420	по запросу	1600x750x420	по запросу
Control DC-S 3x37-48A SD I-1	37 - 48	1350x750x420	по запросу	1600x750x420	по запросу
Control DC-S 3x48-65A SD-I-1	48 - 65	1350x750x420	по запросу	1600x1250x420	по запросу

Для 3-х насосов, плавный пуск, внутреннее исполнение

Тип продукта	Рабочий ток на 1 насос, А	Стандарт		Стандарт + АВР	
		Размер В×Ш×Г, мм	№ продукта	Размер В×Ш×Г, мм	№ продукта
Control DC-S 3x6-9A SS-II	6 - 9	760x600x350	98313343	760x760x300	98329561
Control DC-S 3x9-13A SS-II	9 - 13	760x760x300	98329025	1000x800x300	98329562
Control DC-S 3x13-17A SS-II	13 - 17	760x760x300	98329026	1000x800x300	98329563
Control DC-S 3x17-20A SS-II	17 - 20	760x760x300	98329027	1000x800x300	98329564
Control DC-S 3x20-24A SS-II	20 - 24	760x760x300	98329028	1000x800x300	98329565
Control DC-S 3x24-30A SS-II	24 - 30	760x760x300	98329029	1000x800x300	98329566
Control DC-S 3x30-37A SS-II	30 - 37	1000x800x300	98329030	1200x800x300	98329568
Control DC-S 3x37-48A SS-II	37 - 48	1000x800x300	98329042	1900x800x400	98329569
Control DC-S 3x48-65A SS-II	48 - 65	1200x800x300	98329043	1900x1200x400	98329570

Для 3-х насосов, плавный пуск, уличное исполнение

Тип продукта	Рабочий ток на 1 насос, А	Стандарт		Стандарт + АВР	
		Размер В×Ш×Г, мм	№ продукта	Размер В×Ш×Г, мм	№ продукта
Control DC-S 3x6-9A SS-I-1	6 - 9	1350x750x420	по запросу	1350x750x420	по запросу
Control DC-S 3x9-13A SS-I-1	9 - 13	1350x750x420	по запросу	1350x750x420	по запросу
Control DC-S 3x13-17A SS-I-1	13 - 17	1350x750x420	по запросу	1600x750x420	по запросу
Control DC-S 3x17-20A SS-I-1	17 - 20	1350x750x420	по запросу	1600x750x421	по запросу
Control DC-S 3x20-24A SS-I-1	20 - 24	1350x750x420	по запросу	1600x750x422	по запросу
Control DC-S 3x24-30A SS-I-1	24 - 30	1350x750x420	по запросу	1600x750x423	по запросу
Control DC-S 3x30-37A SS-I-1	30 - 37	1350x750x420	по запросу	1600x750x420	по запросу
Control DC-S 3x37-48A SS-I-1	37 - 48	1600x750x420	по запросу	1600x750x420	по запросу
Control DC-S 3x48-65A SS-I-1	48 - 65	1600x1250x420	по запросу	1600x1250x420	по запросу

Для 1-го насоса, пуск через преобразователи частоты CUE в шкафу, внутреннее исполнение

Тип продукта	Рабочий ток на 1 насос, А	Стандарт		Стандарт + АВР	
		Размер В×Ш×Г, мм	№ продукта	Размер В×Ш×Г, мм	№ продукта
Control DC-E 1x1,5-3A ESS-II 4	1,5 - 3	760x600x350	98336981	760x600x350	98337005
Control DC-E 1x3-5,6A ESS-II	3 - 5,6	760x600x350	98336982	760x600x350	98337006
Control DC-E 1x5,6-10A ESS-II	5,6 - 10	760x600x350	98336983	760x600x350	98337007
Control DC-E 1x10-13A ESS-II	10 - 13	760x600x350	98336984	760x600x350	98337008
Control DC-E 1x13-16A ESS-II	13 - 16	760x600x350	98336985	760x600x350	98337009
Control DC-E 1x16-23A ESS-II	16 - 23	1000x800x300	98336986	1000x800x300	98337010
Control DC-E 1x23-31A ESS-II	23 - 31	1000x800x300	98336989	1000x800x300	98337026
Control DC-E 1x31-36,4A ESS-II	31 - 36,4	1000x800x300	98336990	1000x800x300	98337027
Control DC-E 1x36,4-43A ESS-I	36,4 - 43	1900x800x400	98337001	1900x800x400	98337028
Control DC-E 1x43-59A ESS-I	43 - 59	1900x800x400	98337002	1900x800x400	98337029

Для 2-х насосов, пуск через преобразователи частоты CUE в шкафу, внутреннее исполнение

Тип продукта	Рабочий ток на 1 насос, А	Стандарт		Стандарт + АВР	
		Размер В×Ш×Г, мм	№ продукта	Размер В×Ш×Г, мм	№ продукта
Control DC-E 2x1,5-3A ESS-II 4	1,5 - 3	760x600x350	98339340	760x600x350	98341715
Control DC-E 2x3-5,6A ESS-II	3 - 5,6	760x600x350	98339651	760x600x350	98341716
Control DC-E 2x5,6-10A ESS-II	5,6 - 10	760x600x350	98339652	760x600x350	98341718
Control DC-E 2x10-13A ESS-II	10 - 13	760x600x350	98339653	1000x800x300	98341719
Control DC-E 2x13-16A ESS-II	13 - 16	760x600x350	98339654	1000x800x300	98341720
Control DC-E 2x16-23A ESS-II	16 - 23	1000x800x300	98339655	1000x800x300	98341721
Control DC-E 2x23-31A ESS-II	23 - 31	1000x800x300	98339656	1200x800x300	98341724
Control DC-E 2x31-36,4A ESS-II	31 - 36,4	1000x800x300	98339657	1200x800x300	98341725
Control DC-E 2x36,4-43A ESS-I	36,4 - 43	1900x800x400	98339658	1900x800x400	98341726
Control DC-E 2x43-59A ESS-I	43 - 59	1900x800x400	98339659	1900x800x400	98341727

Для 3-х насосов, пуск через преобразователи частоты CUE в шкафу, внутреннее исполнение

Тип продукта	Рабочий ток на 1 насос, А	Стандарт		Стандарт + АВР	
		Размер В×Ш×Г, мм	№ продукта	Размер В×Ш×Г, мм	№ продукта
Control DC-E 3x1,5-3A ESS-II	1,5 - 3	760x760x300	98367956	760x760x300	98368396
Control DC-E 3x3-5,6A ESS-II	3 - 5,6	760x760x300	98367957	760x760x300	98368397
Control DC-E 3x5,6-10A ESS-II	5,6 - 10	760x760x300	98367958	760x760x300	98368398
Control DC-E 3x10-13A ESS-II	10 - 13	1000x800x300	98367959	1000x800x300	98368399
Control DC-E 3x13-16A ESS-II	13 - 16	1000x800x300	98367960	1000x800x300	98368400
Control DC-E 3x16-23A ESS-II	16 - 23	1200x800x300	98367971	1900x800x400	98368411
Control DC-E 3x23-31A ESS-I	23 - 31	1900x800x400	98367973	1900x800x400	98368412
Control DC-E 3x31-36,4A ESS-I	31 - 36,4	1900x800x400	98367974	1900x1000x400	98368413
Control DC-E 3x36,4-43A ESS-I	36,4 - 43	1900x1200x400	98367975	1900x1200x400	98368414
Control DC-E 3x43-59A ESS-I	43 - 59	1900x1200x400	98367976	1900x1200x400	98368415

Внимание! Шкаф с преобразователем частоты должен быть дополнительно укомплектован синусными фильтрами в случае:

- управления насосами SP, BM, BMB;
- управления насосами с напряжением питания 3x220(D)/3x380(Y) вольт при подключении их к напряжению 3x380 вольт.

Дополнительные опции для шкафов управления Control DC-S, Control DC-E

Указание для заказа: дополнительные опции устанавливаются при производстве шкафа, поэтому они могут заказываться только одновременно со шкафом. Пример: Control DC-S 2 × 4-5,9 A SS-II с опциями вольтметр и амперметр.

Внимание! Самостоятельно добавлять опции к шкафам уличного исполнения нельзя из-за возможного изменения габаритов и стоимости корпуса. Требуется согласование с региональным представительством Grundfos.

Тип продукта	Описание	Комментарии
	Для радиосвязи Control DC с Grundfos GO	CIM 060 (Grundfos GO)
Интерфейс передачи данных CIM	Устройство обеспечивает возможность интеграции Control DC в системы диспетчеризации (SCADA-системы) по промышленным протоколам связи. Устройство устанавливается внутрь шкафа (доступны, также, в качестве принадлежностей, см. Прайс-лист).	CIM 150 (Profibus-DP) CIM 200 (Modbus RTU) CIM 260 (GSM/GPRS, SMS сообщения) + антенна CIM 500 (Industrial Ethernet)
Модуль подключения дополнительных датчиков IO113 (для 1 насоса)	Применяется с насосами типа S, SE или SL для подключения к шкафу датчиков WIO/WIA, 1 × Pt1000.	Устанавливается в шкафу управления
Модуль подключения дополнительных датчиков IO113 с блоком расширения SM113 (для 1 насоса)	Применяется с насосами типа S, SE или SL для подключения к шкафу следующих датчиков: WIO/WIA, датчик вибрации, 3 × Pt100/Pt1000.	Устанавливается в шкафу управления
Модуль дополнительных входов-выходов IO351B	Модуль обеспечивает девять дополнительных цифровых входов, семь дополнительных цифровых выходов и два дополнительных аналоговых входа.	Для шкафа до 4-х насосов включительно. Возможно заказать только один дополнительный модуль.
Розетка 220 В, 10 А		Внутри шкафа управления Снаружи, на корпусе шкафа управления, с крышкой, IP54
Защита от пикового напряжения	Модульное устройство УЗИП обеспечивает защиту от импульсных перенапряжений. Тип 2 / Класс II, согласно ГОСТ Р 51992-2002 (IEC 61643-1).	
Молниезащита	Модульное комбинированное устройство УЗИП обеспечивает защиту от токов молнии и импульсных перенапряжений. Тип 1 / Класс I + II + III, согласно ГОСТ Р 51992-2002 (IEC 61643-1).	
Контроль неисправности фаз	Обеспечивает защиту системы от пропадания, перекоса, неправильного чередования фаз питающего напряжения.	
Проблесковый маячок	Проблесковый маячок горит в случае аварии в системе.	Сверху, на шкафу управления Выносной
Сирена, 80 дБ	Звуковая сигнализация, расположенная на двери шкафа управления, срабатывает в случае аварии в системе.	
Вольтметр с переключателем	Показывает сетевое напряжение между любыми двумя фазами. Устанавливается на двери шкафа управления.	
Амперметр (для 1 насоса)	Показывает потребляемый ток соответствующего насоса. Устанавливается на двери шкафа управления.	Диапазон измерения 0 - 5 А Диапазон измерения 0 - 15 А Диапазон измерения 0 - 50 А Диапазон измерения 0 - 100 А
Счетчик моточасов (для 1 насоса)	Показывает часы наработки соответствующего насоса. Устанавливается на двери шкафа управления.	На двери шкафа управления
Счетчик пусков (для 1 насоса)	Показывает количество пусков соответствующего насоса. Устанавливается на двери шкафа управления.	На двери шкафа управления
Бесперебойное питание контроллера	Встроенный аккумулятор, емкостью 7 Ач, обеспечивает питание контроллера и передачу аварийных сигналов при неисправности питающей сети.	
MP204 (для 1 насоса)	Устройство комплексной защиты электродвигателя. Возможно использование только в системах Control DC-S.	
Барьер Зенера	Применяется для насосов во взрывозащищенном исполнении.	
Управление мешалкой	Возможность настройки с панели контроллера автоматического режима работы мешалки (обязательно использование датчика уровня).	









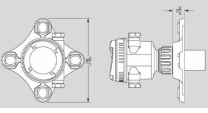
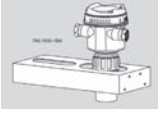
Принадлежности для шкафов управления Control DC-S, Control DC-E

Рекомендуемые принадлежности для Control DC-S на 1, 2 насоса:

- вариант 1. Один датчик уровня и два резервных поплавковых выключателя;
- вариант 2. Поплавковые выключатели (2-4 шт. для шкафа на 1 насос, 3-5 шт. для шкафа на 2 насоса).

Рекомендуемые принадлежности для Control DC-S на 3-6 насосов и Control DC-E на 1-6 насосов:

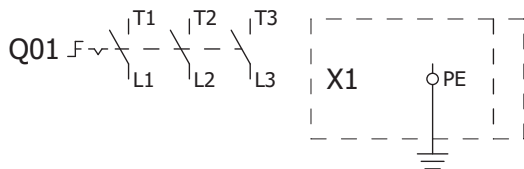
- один датчик уровня и два резервных поплавковых выключателя.

Компонент	Тип продукта	Описание	Комментарии	Номер продукта	
	TM02 0670 3805	Комплект стандартных поплавковых выключателей с кабелем повышенной стойкости из TPR 10 м и кронштейном для крепления	2 × MS1	2 попл. выкл., кабель 10 м	62500013
			3 × MS1	3 попл. выкл., кабель 10 м	62500014
			4 × MS1	4 попл. выкл., кабель 10 м	62500015
		Комплект поплавковых выключателей во взрывозащищенном исполнении, с кабелем повышенной стойкости из TPR 10 м и кронштейном для крепления	2 × MS1 Ex	2 попл. выкл., кабель 10 м	62500016
			3 × MS1 Ex	3 попл. выкл., кабель 10 м	62500017
			4 × MS1 Ex	4 попл. выкл., кабель 10 м	62500018
		Отдельный поплавок выключатель в стандартном исполнении с кабелем повышенной стойкости из TPR	MS1	кабель 10 м	96003332
			MS1	кабель 20 м	96003695
			MS1	кабель 30 м	91073205
			MS1	кабель 40 м	99599041
			MS1	кабель 50 м	97534887
		Отдельный поплавок выключатель во взрывозащищенном исполнении с кабелем повышенной стойкости из TPR	MS1 Ex	кабель 10 м	96003421
			MS1 Ex	кабель 20 м	96003536
			MS1 Ex	кабель 30 м	91072782
		Кронштейн для монтажа 2-х поплавковых выключателей	280×110×30 мм		96003338
		Датчик уровня погружного типа, с кабелем, выходной сигнал 4–20 мА	SITRANS LH100	0 - 3 м, кабель 10 м	98991643
				0 - 5 м, кабель 10 м	98991645
				0 - 5 м, кабель 25 м	98991649
				0 - 5 м, кабель 50 м	98991651
				0 - 10 м, кабель 25 м	98991652
				0 - 10 м, кабель 50 м	98991653
			SITRANS LH100, взрывозащищенный	0 - 5 м, Ex, кабель 25 м	99113184
			SITRANS LH300	0 - 50 м, кабель 60 м	99245892
				0 - 10 м, кабель 100 м	99245888
				0 - 50 м, кабель 100 м	99245893
	0 - 100 м, кабель 125 м	99245895			
	0 - 160 м, кабель 200 м	99245896			
	TM03 2968 5005	Принадлежности к датчикам SITRANS LH	Монтажная коробка	IP 65	98991654
			Кронштейн для SITRANS LH100	для подвешивания	98991655
			Кронштейн для SITRANS LH300	для подвешивания	99357623
		Ультразвуковой датчик уровня SITRANS LU240, PVDF		0,2-6 м	99710952
				0,2-12 м	99710966
		Ультразвуковой датчик уровня	Универсальный монтажный адаптер DN 65/3" ANSI (фланцевый)		91403041
			Универсальный кронштейн FMS-200 (Необходимо заказать контргайку 98144428)		99325813
			Контргайка, 2" BSP, ФЛАНЕЦ (PROBE ULS)		98144428

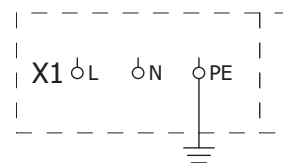
Схемы внешних подключений шкафов Control DC

Ввод электропитания

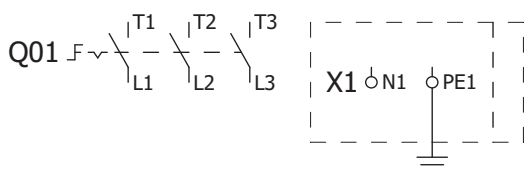
Одинарный ввод 3x380В



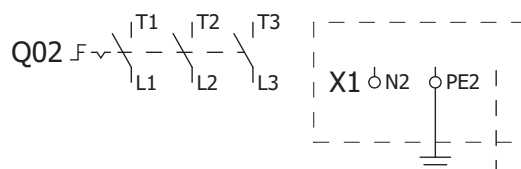
Одинарный ввод 1x220В



Двойной ввод (с АВР) 3x380В

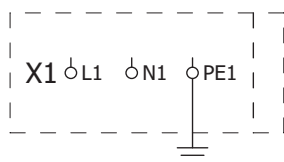


Основной ввод

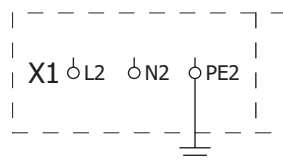


Резервный ввод

Двойной ввод (с АВР) 1x220В

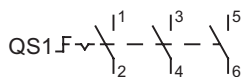


Основной ввод



Резервный ввод

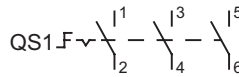
Подключение насосов с трехфазными двигателями



Сеть электропитания



a)



Сеть электропитания



b)

Рис. 66 Один ввод питания: а) 3x380V, N, PE для шкафов с общим потребляемым током до 55 А; б) 3x380V, PE для шкафов с общим потребляемым током более 55 А

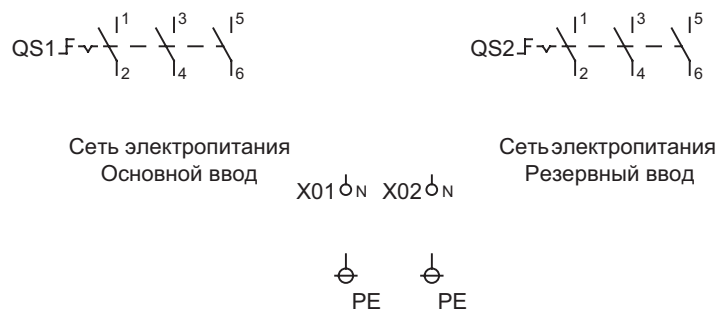


Рис. 67 Двойной ввод питания 3x380V, N, PE с ABP

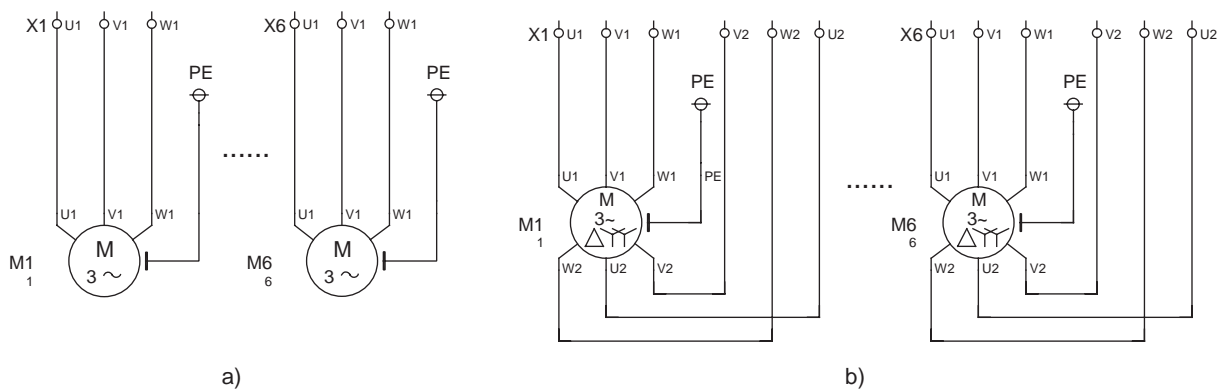


Рис. 68 Подключение насосов по схеме: а) прямое включение (DOL); б) «звезда-треугольник» (SD)

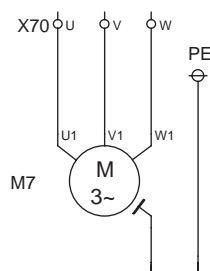


Рис. 69 Подключение мешалки (DOL)

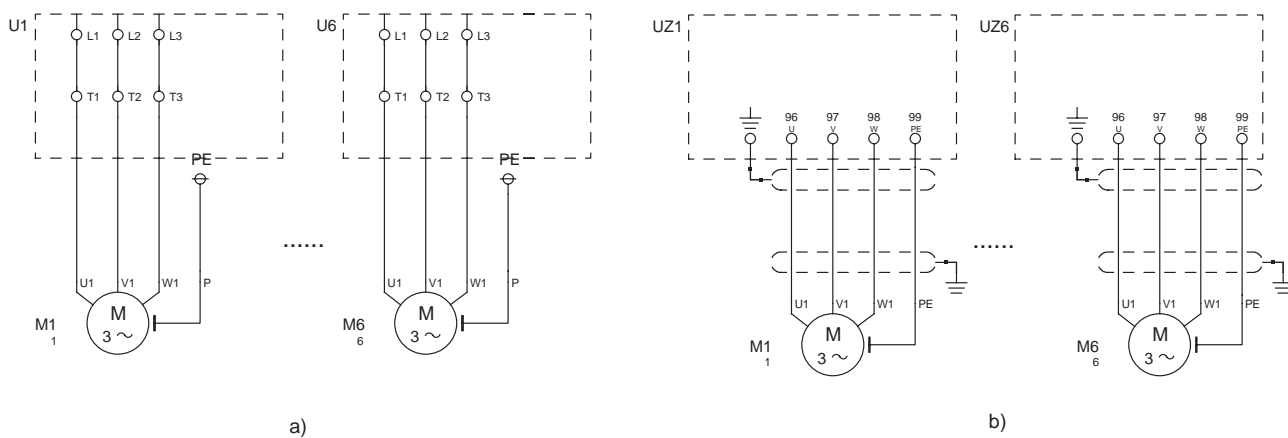


Рис. 70 Подключение насосов: а) через устройство плавного пуска (SS); б) через преобразователи частоты в шкафу (ESS)

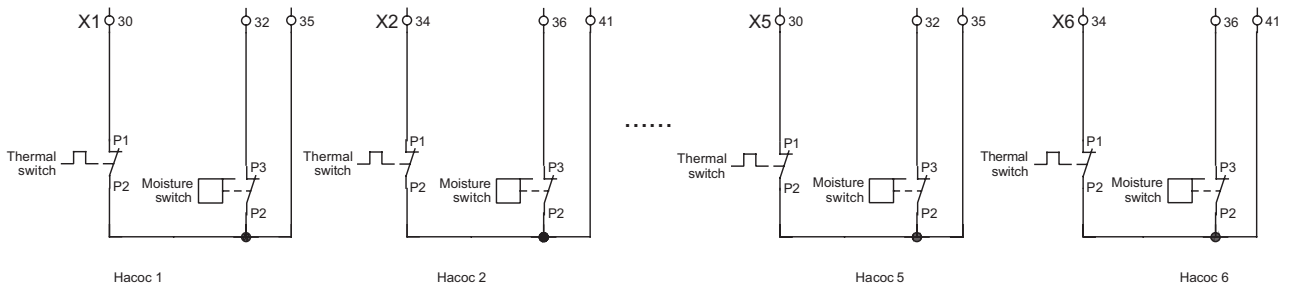


Рис. 71 Подключение в случае стандартных датчиков защиты насосов (KLIXON, датчик влажности)

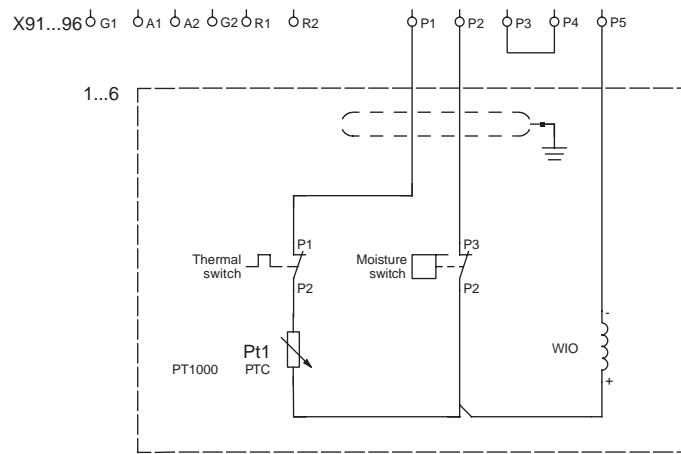


Рис. 72 Подключение в случае нестандартных датчиков защиты насосов (IO 113)

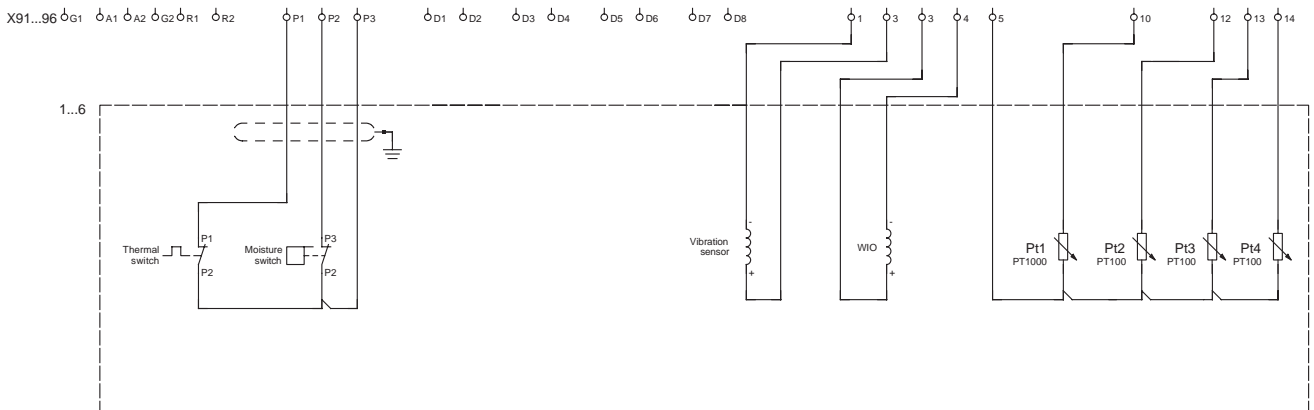


Рис. 73 Подключение в случае нестандартных датчиков защиты насосов (IO 113 + SM 113)

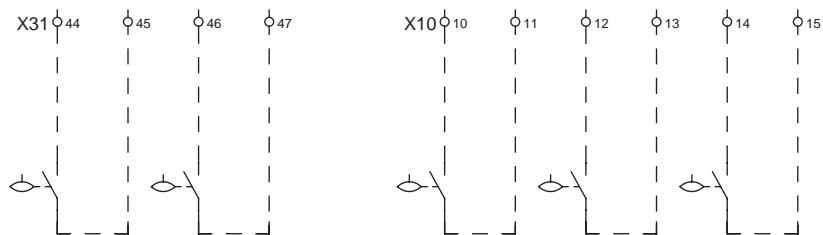


Рис. 74 Цифровые входы/подключение поплавков (функции входов/номера поплавков зависят от выбранной конфигурации, см. меню контроллера)

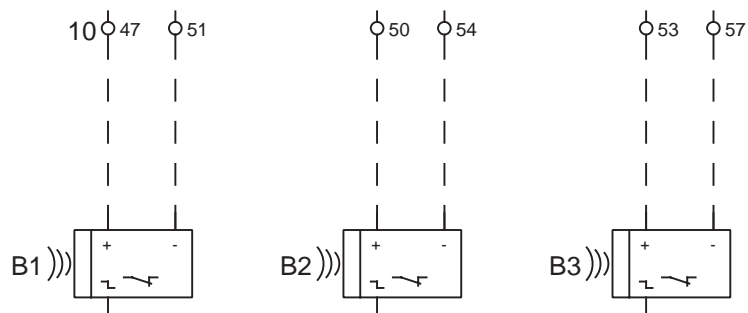


Рис. 75 Питание и входы аналоговых датчиков 0/4..20мА или 0..10В

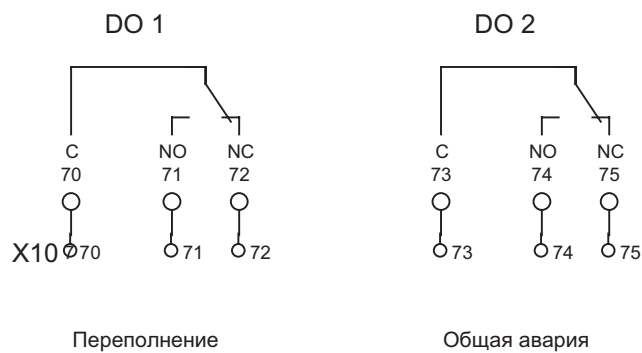


Рис. 76 Выводы сигнальных реле контроллера



**Опросный лист на шкаф управления насосами
для дренажа и канализации с системой
Dedicated Controls CONTROL DC**



Организация _____
 Адрес _____
 Телефон / E-mail _____
 ФИО и должность _____
 Наименование и адрес объекта _____

Контакты Grundfos:
 ООО "Грундфос" 109544,
 г. Москва, ул. Школьная 39-41,
 Тел.: (495) 564 88 00, 737 30 00;
 grundfos.moscow@grundfos.com
 Филиалы Грундфос

Кол-во и электрические параметры насосных агрегатов:*

Общее количество насосов в группе (до 6-ти) _____
 Марка и номер насосного агрегата _____
 Номинальная мощность электродвигателя P2, кВт _____
 Напряжение питания, В _____
 Номинальный ток электродвигателя, А _____
 Типы датчиков защиты двигателя в насосе _____

Взрывозащитное исполнение насоса

Сетевое питание установки:*

Один ввод питания Двойной ввод питания с АВР Отдельный ввод питания на каждый насос и для контроллера и автоматики

Тип системы управления:*

Система управления без преобразователя частоты: DC-S (нерегулируемые насосы)
Преобразователи частоты в шкафу управления: DC-E с CUE (на каждый насос свой ПЧ в шкафу управления)

Способ пуска нерегулируемых насосов (только для MPC-S систем, на каждый насос):*

Прямой пуск (DOL) Звезда-Треугольник (SD) Устройство плавного пуска (SS)

Категория размещения:*

Внутреннее, IP54, 0...+40 °C Уличное, IP55, -30...+40 °C Уличное контейнерное, IP55, -30...+40 °C

Дополнительная комплектация:

Передача данных на верхний уровень
 Модуль Profibus-DP (CIM 150) Модуль Modbus RTU (CIM 200) Модуль 3G/4G/GSM/GPRS/SMS(CIM 260) Модуль Ethernet (CIM500)

Индикация на двери шкафа
 Сирена аварии, 80dB Выносной маячок аварии Маячок аварии на шкафу
 Амперметр на каждый насос Счетчики моточасов на каждый насос Лампа наличия напряжения сети на силовом вводе
 Вольтметр на силовом вводе Счетчики пусков на каждый насос

Дополнительная защита
 Блок комплексной защиты двигателя MP204 (только для S-систем) Защита от импульсного перенапряжения
 Контроль неисправности фаз на каждый силовой ввод Комбинированная защита от молнии и импульсного перенапряжения

Другие опции

Модуль расширения входов-выходов IO351B Розетка 220В, 10А, IP54 (снаружи, на корпусе шкафа)
 Резервное питание контроллера Розетка 220В, 10А, IP20 (внутри шкафа)

Ограничение по габаритным размерам:

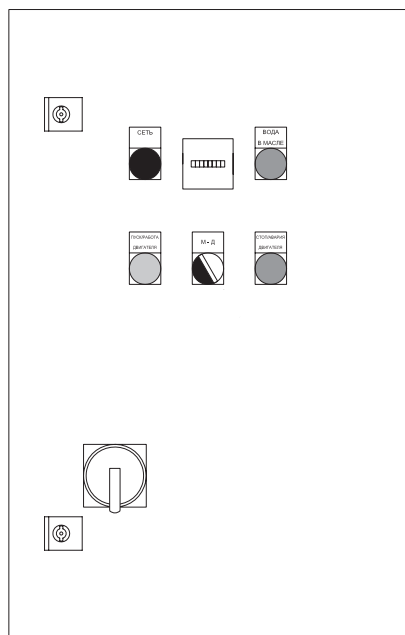
Высота _____ мм Ширина _____ мм Глубина _____ мм

Дополнительные требования:

Дата: * _____

* - разделы обязательные к заполнению

4. Шкаф управления Control Mix



Общие сведения

Шкаф управления Control Mix предназначен для управления одним образователем потока или канализационной мешалкой.

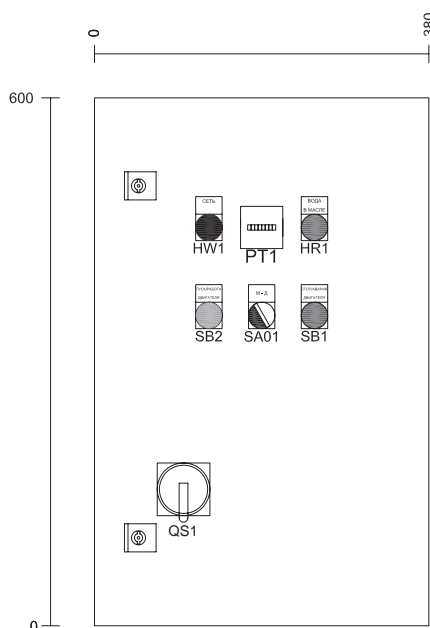


Рис. 77 Внешний вид УХЛ4

На передней панели расположены:
 QS1 – главный выключатель сетевого электропитания на вводе в шкаф управления;
 SA01 – 2-х позиционный переключатель режимов «М-Д» (местный – дистанционный) при помощи которого производится выбор режима управления;
 SB2 – кнопка «Пуск» зеленого цвета с подсветкой для индикации работы (подсветка активна, когда электродвигатель запущен);

SB1 – кнопка «Стоп» красного цвета с подсветкой для индикации аварии электродвигателя;

HR1 – лампа красного цвета «Вода в масле» для индикации наличия воды в масляной камере мешалки или образователя потока (недоступна для 2-х исполнений)*;

HW1 – лампа белого цвета «Сеть» для индикации наличия напряжения электропитающей сети на вводе в шкаф;

PT1 – счетчик моточасов на двери при исполнении УХЛ4 (в случае исполнения УХЛ1, счетчик моточасов располагается на монтажной панели шкафа).

* Реле контроля и лампа индикации наличия воды в масле отсутствует в шкафах управления мешалками AMD.07.18.1410:
 98885195 Control Mix-S 1×1,6-2,5A DOL-II-1
 98885206 Control Mix-S 1×1,6-2,5A DOL-II-4

Типовое обозначение

CONTROL Mix				-S	1	X9-13A	DOL	(D)	-II	4
Обозначение типа изделия										
Способы управления:										
S: без преобразователя частоты										
Количество мешалок										
1: одна мешалка или преобразователь потока										
Номинальный ток, А										
Способ пуска:										
DOL: прямой пуск;										
SD: пуск «звезда-треугольник»										
Способ подключения мешалки (при способе пуска DOL):										
Y: звезда;										
D: треугольник										
Исполнение корпуса:										
II: навесное										
Категория размещения:										
1: наружное (уличное) исполнение;										
[] или 4: внутреннее исполнение										

Управление образователем потока или мешалкой производится вручную в местном режиме, либо посредством подачи сигнала на дискретный вход установки в дистанционном режиме.

При нахождении переключателя «М-Д» в положении «М», запуск электродвигателя образователя потока или мешалки производится нажатием на кнопку «Пуск», а останов – нажатием на кнопку «Стоп».

При нахождении переключателя «М-Д» в положении «Д», запуск мешалки/образователя потока производится замыканием контактов соответствующего входа шкафа управления (см. раздел Схемы электрических соединений).

Останов производится путем размыкания контактов данного входа. Двигатель не запускается или останавливается в случае, когда:

- отсутствует электропитание на вводе шкафа (лампа «Сеть» не горит);
- имеет место авария электродвигателя (горит лампа аварии, совмещенная с кнопкой «Стоп»).

Под аварией электродвигателя понимается:

- короткое замыкание (КЗ) в электродвигателе или в отходящем от шкафа питающем кабеле электродвигателя;
- перегрузка электродвигателя по току;
- срабатывание встроенного в двигатель термореле при превышении температуры обмотки статора допустимых пределов (KLIXON, цель нормально-замкнутая, подключение см. раздел Схемы электрических соединений).

При превышении содержания воды в масле допустимых пределов, загорается лампа индикации наличия воды в масле. Остановка двигателя не производится. Выходное реле авария мешалки не активируется.

Дискретный вход для дистанционного запуска/останова не защищен от дребезга контактов, то есть, двигатель будет запускаться каждый раз, когда происходит замыкание цепи дискретного входа.

Базовые функции

- Ручное местное и удаленное управление мешалкой или образователем потока.
- Защита мешалки или образователя потока.

Технические данные

Параметр	Значение
Напряжение питания	3 x 380 В, N, PE
Диапазон тока	1,6 – 50 А
Частота тока	50 Гц
Схема пуска	«Прямой пуск» «Звезда – Треугольник»
Температура окружающей среды	0 ... +40 °С (УХЛ4) -25 ... +40 °С (УХЛ1)
Относительная влажность воздуха	80 % при 25 °С (УХЛ4) 100 % при 25 °С (УХЛ1)
Степень защиты	IP65

Параметры входных и выходных контактов

Дискретный вход для дистанционного запуска/останова: нагрузочная способность контакта минимум 230 В, 2 А переменного тока.

Дискретные выходы типа «сухой контакт» для подключения внешних органов управления и индикации. Максимальная нагрузка на контакты: 230 В, 2 А переменного тока.

Модельный ряд

3 x 380 В, 50 Гц, прямой пуск

Внутреннее исполнение			Рабочий ток на 1 насос, А	Уличное исполнение		
Тип продукта	Размеры В×Ш×Г, мм	№ продукта		Тип продукта	Размеры В×Ш×Г, мм	№ продукта
Control Mix-S 1x1-1,6A DOL-II-4	380x380x210	99196757*	1 - 1,6	Control Mix-S 1x1-1,6A DOL-II-1	600x380x210	99196753*
Control Mix-S 1x1,6-2,5A DOL-II-4	380x380x210	98885206**	1,6 - 2,5	Control Mix-S 1x1,6-2,5A DOL-II-1	600x380x210	98885195**
Control Mix-S 1x1,6-2,5A DOL(D)-II-4	600x380x210	96828810	1,6 - 2,5	Control Mix-S 1x1,6-2,5A DOL(D)-II-1	600x380x210	96828793
Control Mix-S 1x2,5-4A DOL(D)-II-4	600x380x210	98098971	2,5 - 4	Control Mix-S 1x2,5-4A DOL(D)-II-1	600x380x210	98098972
Control Mix-S 1x2,5-4A DOL(Y)-II-4	600x380x210	98876327	2,5 - 4	Control Mix-S 1x2,5-4A DOL(Y)-II-1	600x380x210	98876347
Control Mix-S 1x4-6A DOL(D)-II-4	600x380x210	96828811	4 - 6	Control Mix-S 1x4-6A DOL(D)-II-1	600x380x210	96828794
Control Mix-S 1x4-6A DOL(Y)-II-4	600x380x210	96828812	4 - 6	Control Mix-S 1x4-6A DOL(Y)-II-1	600x380x210	96828795
Control Mix-S 1x6-9A DOL(D)-II-4	600x380x210	96828813	6 - 9	Control Mix-S 1x6-9A DOL(D)-II-1	600x380x210	96828796
Control Mix-S 1x6-9A DOL(Y)-II-4	600x380x210	96828814	6 - 9	Control Mix-S 1x6-9A DOL(Y)-II-1	600x380x210	96828797
Control Mix-S 1x9-13A DOL(D)-II-4	600x380x210	96828815	9 - 13	Control Mix-S 1x9-13A DOL(D)-II-1	600x380x210	96828798
Control Mix-S 1x13-17A DOL(D)-II-4	600x380x210	96828817	13 - 17	Control Mix-S 1x13-17A DOL(D)-II-1	600x380x210	96828800
Control Mix-S 1x17-20A DOL(D)-II-4	600x380x210	98868060	17 - 20	Control Mix-S 1x17-20A DOL(D)-II-1	600x380x210	98873195
Control Mix-S 1x20-24A DOL(D)-II-4	600x380x210	96828819	20 - 24	Control Mix-S 1x20-24A DOL(D)-II-1	600x380x210	96828802
Control Mix-S 1x24-30A DOL(D)-II-4	600x380x210	96828821	24 - 30	Control Mix-S 1x24-30A DOL(D)-II-1	600x380x210	96828804
Control Mix-S 1x30-37A DOL(D)-II-4	600x380x210	96828823	30 - 37	Control Mix-S 1x30-37A DOL(D)-II-1	600x600x210	96828806
Control Mix-S 1x37-50A DOL(D)-II-4	600x380x210	96828825	37 - 50	Control Mix-S 1x37-50A DOL(D)-II-1	600x600x210	96828808

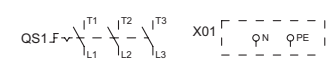
3 x 380 В, 50 Гц, пуск по схеме «звезда-треугольник»

Внутреннее исполнение			Рабочий ток на 1 насос, А	Уличное исполнение		
Тип продукта	Размеры В×Ш×Г, мм	№ продукта		Тип продукта	Размеры В×Ш×Г, мм	№ продукта
Control Mix-S 1x9-13A SD-II-4	600x380x210	96828816	9 - 13	Control Mix-S 1x9-13A SD-II-1	600x380x210	96828799
Control Mix-S 1x13-17A SD-II-4	600x380x210	96828818	13 - 17	Control Mix-S 1x13-17A SD-II-1	600x380x210	96828801
Control Mix-S 1x17-20A SD-II-4	600x380x210	98868833	17 - 20	Control Mix-S 1x17-20A SD-II-1	600x380x210	98873706
Control Mix-S 1x20-24A SD-II-4	600x380x210	96828820	20 - 24	Control Mix-S 1x20-24A SD-II-1	600x380x210	96828803
Control Mix-S 1x24-30A SD-II-4	600x600x210	96828822	24 - 30	Control Mix-S 1x24-30A SD-II-1	600x380x210	96828805
Control Mix-S 1x30-37A SD-II-4	600x600x210	96828824	30 - 37	Control Mix-S 1x30-37A SD-II-1	600x600x210	96828807
Control Mix-S 1x37-50A SD-II-4	600x600x210	96828826	37 - 50	Control Mix-S 1x37-50A SD-II-1	600x600x210	96828809

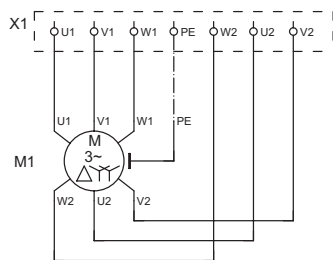
* Шкафы только для AMD.05.16.1450: 99196757 Control Mix-S 1x1-1,6A DOL-II-4; 99196753 Control Mix-S 1x1-1,6A DOL-II-1

** Шкафы только для AMD.07.18.1430: 98885206 Control Mix-S 1x1,6-2,5A DOL-II-4; 98885195 Control Mix-S 1x1,6-2,5A DOL-II-1

Схемы электрических соединений

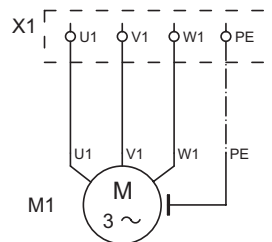


Подключение к сети электропитания
3x380 VAC, N, PE



Подключение двигателя мешалки по схеме "звезда-треугольник".

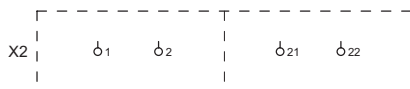
Подключение
98885206 Control Mix-S 1x1,6-2,5A DOL-II 4
98885195 Control Mix-S 1x1,6-2,5A DOL-II 1



Подключение двигателя мешалки по схеме прямого включения. Только для шкафов управления мешалками AMD.07.18.1410: 98885195 Control Mix-S 1x1,6-2,5A DOL-II-1 98885206 Control Mix-S 1x1,6-2,5A DOL-II-4

Рис. 78 Подключение силовых цепей

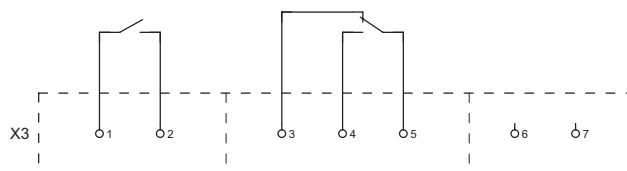
Подключение цепей защиты мешалки или образователя потока



Термоконтакт двигателя мешалки

Датчик протечки мешалки

Подключение внешних цепей управления и индикации



Работа мешалки

Авария мешалки

Дистанционное управление мешалкой **

** Подключайте устройство внешнего запуска/останова мешалки к клеммам X3:6 и X3:7 (сухой контакт NO, 230V, 2A, AC-15).

Рис. 79 Подключение сигнальных цепей

1. Прибор управления пожарный Control MX-II



Рис. 80 ППУ Control MX-II

Прибор управления пожарный (ППУ) Control MX-II предназначен для запуска установки пожаротушения, а также для обеспечения контроля и управления элементами системы пожаротушения:

- пожарными насосами;
- жockey-насосом;
- дренажным насосом (опционально);
- задвижками с электроприводами (опционально - до 4-х штук).

Так же ППУ Control MX-II позволяет передавать собранную информацию (по протоколу Modbus или через программируемые сухие контакты) напрямую в пункт централизованного наблюдения или в помещение с персоналом, ведущим круглосуточное дежурство.

Для полного дублирования панели управления основного шкафа Control MX-II в качестве принадлежности поставляется Удаленная панель диспетчеризации (УПД).

Общие сведения

Прибор управления пожарный Control MX-II обеспечивает выполнение следующих функций:

- установку времени задержки пуска;
- возможность приостановки отсчета времени задержки пуска с последующим его восстановлением;
- проверку давления на выходе отдельного насоса;
- защиту органов управления от несанкционированного доступа;
- хранение информации о событиях в журнале (удаление информации о событиях доступно только представителям завода-изготовителя);
- проверку давления в напорном трубопроводе перед включением;
- автоматический пуск основных насосов;
- защиту основных насосов от КЗ и токов перегрузки;

- автоматический пуск резервных насосов в случае отказа или невыхода основных насосов на режим в течение заданного времени;
- ручное отключение автоматического пуска насосов с сохранением возможности ручного пуска;
- автоматический пуск и отключение дренажного насоса (опционально);
- защиту дренажного насоса от КЗ (при наличии);
- индикацию состояния (вкл./выкл./авария) дренажного насоса (при наличии);
- автоматический, ручной пуск и отключение жockey-насоса;
- защиту жockey-насоса от КЗ;
- индикацию состояния (вкл./выкл./авария) жockey-насоса;
- автоматическое включение электропривода запорной арматуры;
- управление до 4-х электрических задвижек (опционально);
- ручное отключение звуковой сигнализации при сохранении световой индикации;
- формирование сигнала о пуске системы противопожарной защиты и неисправности для дальнейшей передачи сигналов во внешние цепи;
- автоматическое переключение ППУ с основного ввода электроснабжения защищаемого объекта на резервный ввод при исчезновении напряжения на основном вводе и автоматическое переключение обратно при восстановлении напряжения на основном вводе без формирования ложных сигналов;
- световую и текстовую индикацию о неисправности электрических цепей устройств, предназначенных для управления пожарными насосами и технологическим оборудованием;
- возможность передачи информации о состоянии системы по протоколу Modbus RTU или с помощью релейных выходов;
- автоматический контроль проводных информационных линий на обрыв и КЗ в дежурном режиме;
- автоматический контроль проводных линий питания на обрыв в дежурном режиме;
- возможность постоянного отключения функции управления дренажным насосом;
- возможность постоянного отключения функции управления жockey-насосом;
- возможность постоянного отключения функции управления одной задвижкой с электроприводом;
- изменение адреса сети диспетчеризации Modbus;
- возможность подключения устройства дистанционного пуска (УДП);
- возможность подключения удаленной панели диспетчеризации (УПД).

Типовое обозначение Control MX-II

Пример	Control MX-II	1	1	2-4A	DOL	-I	+OPS
Типовой ряд шкафа управления							
Кол-во основных насосов в системе							
Кол-во резервных насосов в системе							
Номинальный ток насоса							
Способ пуска насосов:							
DOL: Прямой пуск							
S/D: Пуск звезда/треугольник							
SS: Устройство плавного пуска							
Тип конструктивного исполнения:							
I: Напольное исполнение							
II: Навесное исполнение							
OPS: Обозначение комплектации опций (если имеются)							

Типовое обозначение Удаленной Панели Диспетчеризации (УПД)

Пример	Control RDP	V01.00	II	+OPS
Типовой ряд УПД				
Версия УПД				
Тип конструктивного исполнения				
OPS: обозначение комплектации опций (если имеются)				

Световая и графическая индикация на передней панели

Внешний вид ППУ Control MX-II, расположение органов управления, звуковой индикации, ламп световой индикации и панели оператора представлено на рис. 81 (может отличаться для ППУ различного исполнения) Назначение органов управления, световой и звуковой индикации представлено разделе Назначение органов световой и звуковой индикации.

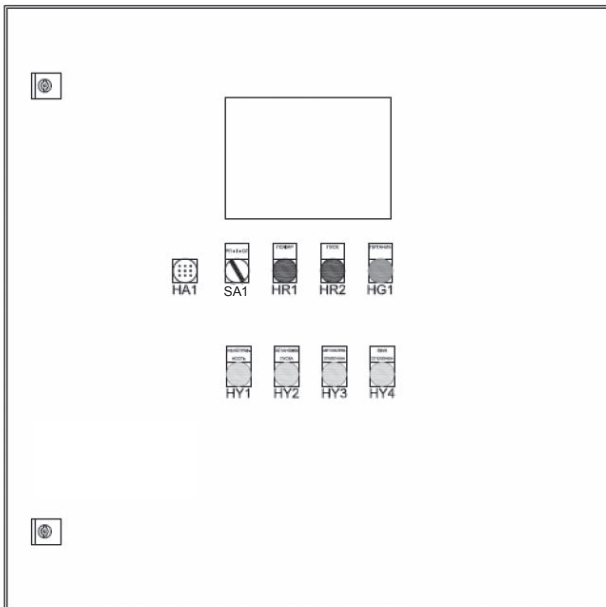


Рис. 81 Прибор управления пожарный Control MX-II



Рис. 82 Пример мнемосхемы на панели контроллера

Описание меню контроллера подробно описано в Паспорте, Руководстве по монтажу и эксплуатации на шкаф управления Control MX. Изменение состояния системы отображается на передней панели ППУ с помощью световой индикации и графической индикации на панели оператора. На передней панели расположены следующие сигнальные лампы:

- «Пожар» (красного цвета);
- «Пуск» (красного цвета);
- «Питание» (зеленого цвета);
- «Неисправность» (желтого цвета);
- «Останов» (желтого цвета);
- «Автоматика отключена» (желтого цвета);
- «Звук отключен» (желтого цвета).

Все световые сигналы на передней панели ППУ дублируются текстом на панели оператора.

На панели оператора также отображается:

- Режим работы системы (Автоматический/ Автоматика отключена (ручной)/Блокировка пуска);
- Задержка времени пуска системы, приостановка/ возобновление отсчета времени до пуска;
- Режим работы насоса (Пуск/Остановлен/Авария);
- Состояние дренажного насоса (Пуск/Остановлен/ Авария);
- Состояние жокей-насоса (Пуск/Остановлен/ Авария);
- Состояние 1-й задвижки с электроприводом (Открыта/Закрыта/Авария);
- Состояние 2–4-ой задвижки с электроприводом (опционально);
- Переключение с основного ввода питания на резервный.

Звуковой сигнал

Формирование звукового сигнала с возможностью отключения, но с сохранением световой индикации об аварии, происходит при подаче ППУ следующих сигналов (в порядке приоритета):

- «Пуск» (активен в постоянном режиме);
- «Пожар» (импульсный режим с периодом 0,2 сек);
- «Внимание» (импульсный режим с периодом 0,2 сек);
- «Неисправность» (импульсный режим с периодом 1 сек).

Назначение органов световой и звуковой индикации

№	Орган индикации	Назначение
1	 HA1	Звуковой зуммер. Предназначен для формирования звукового сигнала различной интенсивности, сопровождающего поступление различных сигналов.
2	 SA1	Трехпозиционный переключатель ручного пуска/отмены пуска системы. Служит для принудительного запуска алгоритма пожаротушения, либо для его принудительной остановки. Переключатель запирается на ключ в положении «0». После ручного пуска/останова системы необходимо перевести переключатель в нейтральное положение «0».
3	 HR1	Индикация тревожного режима «Пожар», «Внимание». При поступлении данных сигналов горит красная лампочка.
4	 HR2	Индикация пуска системы. Началась отработка алгоритма пожаротушения – горит красная лампочка.
5	 HG1	Индикация питания системы. При наличии питания на обоих вводах горит зеленая лампочка.
6	 HY1	Индикация неисправности. При поступлении сигнала неисправности (авария насоса, обрыв линии связи и т. д.) горит желтая лампочка.

№	Орган индикации	Назначение
7	 HY2	Индикация ручной остановки запуска системы. Трехпозиционный переключатель на дверце ППУ переведен в положение «ОП» - запуск системы остановлен, горит желтая лампочка.
8	 HY3	Индикация отключения автоматического режима работы ППУ. Система работает в режиме «Автоматика отключена» - горит желтая лампочка в режиме мигания. Система работает в режиме «Блокировка пуска» - горит желтая лампочка в постоянном режиме.
9	 HY4	Индикация отключения звукового оповещения. На панели оператора нажата кнопка отключения звука – горит желтая лампочка.

Параметры работы насосов, управляемых ППУ Control MX-II
Основной насос

Отслеживаемые параметры:

- короткое замыкание и перегрузки по току (автомат защиты двигателя соответствующего насоса, доп. контакт);
- нехватка давления на выходе из насоса (датчик давления соответствующего насоса).

Параметры запуска насоса:

- сигнал «Пуск» (в зависимости от выбранного варианта запуска);
- короткое замыкание или перегрузка по току предыдущего основного насоса (при его наличии);
- нехватка давления на выходе предыдущего основного насоса (при его наличии, датчик давления соответствующего насоса);
- нехватка давления в напорном коллекторе при пуске первого по очереди основного насоса (2 ИУ (Иницирующих устройства) на напорном коллекторе, сигнал отсутствия давления по схеме «ИЛИ», в зависимости от выбранного варианта запуска) или после пуска предыдущего по очереди основного насоса по истечению времени выхода на режим, настраиваемого с панели оператора (2 ИУ на напорном коллекторе, сигнал отсутствия давления по схеме «И»).

Параметры отключения основного насоса:

- короткое замыкание или перегрузка по току в цепи питания насоса;
- нехватка давления на выходе из насоса (датчик давления соответствующего насоса);
- нехватка давления в напорном коллекторе (2 ИУ на напорном коллекторе, сигнал отсутствия давления по схеме «И»). Происходит отключение первого основного насоса при условии безаварийной работы всех основных насосов в течение времени выхода на режим, настраиваемого с панели оператора, после пуска последнего из них.

Резервный насос

Отслеживаемые параметры:

- короткое замыкание в цепи питания насоса;
- нехватка давления на выходе из насоса (датчик давления соответствующего насоса).

Параметры запуска:

- отключение (в соответствии с параметрами отключения) любого основного насоса, при условии, что были выданы сигналы на запуск всех основных насосов. После отключения любого основного насоса запускается первый по очереди резервный насос;
- нехватка давления на выходе предыдущего резервного насоса (датчик давления соответствующего насоса);
- нехватка давления в напорном коллекторе по истечению времени выхода на режим, настраиваемого с панели оператора, после запуска предыдущего резервного насоса (2 ИУ на напорном коллекторе, сигнал отсутствия давления по схеме «И»).

Параметры ошибки резервного насоса (останов насоса не происходит):

- нехватка давления на выходе из насоса (датчик давления соответствующего насоса);
- нехватка давления в напорном коллекторе по истечению времени выхода на режим, настраиваемого с панели оператора, после запуска текущего резервного насоса (ИУ1, ИУ2 на напорном коллекторе, сигнал отсутствия давления по схеме «И»).

Параметры останова резервного насоса:

- короткое замыкание в цепи питания насоса.

Режимы работы

Режим «Автоматический»

В автоматическом режиме установка принимает внешние сигналы и сигнал на запуск алгоритма пожаротушения.

Режим «Автоматика отключена»

При активации режима на двери ППУ загорается лампочка «Автоматика отключена».

В режиме «Автоматика отключена» возможны:

- пуск/останов основных насосов;
- пуск/останов резервных насосов;

- пуск/останов жockey-насоса;
- пуск/останов дренажного насоса;
- открытие/закрытие задвижек с электрическим приводом.

Одновременное включение основных и резервных насосов не допускается.

Режим «Блокировка пуска»

При переводе в этот режим система осуществляет только прием и сохранение информации без осуществления каких-либо действий. Отключение режима осуществляется только через панель оператора.

Общий алгоритм работы установки пожаротушения

0. При подключении жockey-насоса и/или дренажного насоса:

Жockey-насос поддерживает давление в водозаполненном трубопроводе системы пожаротушения.

ППУ Control MX-II с помощью поплавкового реле и дренажного насоса контролирует уровень воды в дренажном приемке помещения, где смонтирована установка пожаротушения.

1. При возникновении условий, выполняющих требования одного из трёх режимов запуска (см. «Варианты запуска» далее), ППУ Control MX-II начинает отработку алгоритма пожаротушения.
2. В автоматическом режиме начинается отсчёт времени до пуска. Если трёхпозиционный переключатель установлен в положении «Ручной Пуск», то запуск установки пожаротушения осуществляется без отсчёта.
3. Происходит последовательный запуск основных насосов.
4. При подключении задвижек с электроприводом: отправляется сигнал на открытие/закрытие задвижек с электроприводом с учетом выставленной задержки.
5. ППУ Control MX-II отслеживает параметры работы насосов.
6. В случае выхода из строя или отключения основных насосов, запускаются резервные насосы. Резервные насосы не отключаются ни при каких обстоятельствах.
7. По умолчанию отключение установки пожаротушения производится вручную. При этом существует возможность автоматического отключения при достижении максимального давления с учетом времени задержки отключения.

Варианты запуска

В ППУ Control MX-II существует возможность выбора из трёх вариантов запуска системы пожаротушения:

1. **Запуск по внешнему сигналу и падению давления от одного из Иницирующих устройств (Реле давления или Датчика давления – далее по тексту ИУ) на напорном коллекторе установки пожаротушения**

Для запуска первого по порядку основного насоса необходимо наличие импульсного сигнала (замкнутый беспотенциальный контакт) на запуск, подведенного к клеммам «Пуск» и сигнал о падении давления в напорном коллекторе, фиксируемый одним из двух ИУ, установленным на напорном коллекторе и подключенным по схеме «ИЛИ».

2. Запуск только по внешнему сигналу

Для запуска первого по порядку основного насоса необходимо наличие только дискретного сигнала на запуск, подаваемого на клеммы «Пуск». Сигналы по схеме «ИЛИ» от двух ИУ, установленных на напорном коллекторе, в данном случае необходимы только для дальнейшей отработки алгоритма пожаротушения (фиксация выхода на рабочий режим, возможный запуск резервных насосов).

3. Запуск только по падению давления от одного из ИУ на напорном коллекторе

Для запуска первого по порядку основного насоса необходимо наличие только сигнала о падении давления на напорном коллекторе от одного из двух ИУ.

При любом выбранном варианте запуска предусмотрена возможность безусловного пуска системы пожаротушения с помощью ручного трехпозиционного переключателя на двери ППУ или по сигналу, подведенному к клемме Дистанционный Пуск. При этом запуск первого по очереди основного насоса произойдет сразу же без задержки времени и вне зависимости от того, какой выбран вариант запуска системы.

Алгоритмы работы при разных вариантах запуска

Задержка пуска

Для каждого варианта запуска в ППУ Control MX-II существует возможность выставления задержки пуска от момента регистрации условия (условий) пуска до запуска первого по порядку основного насоса. По умолчанию данная задержка составляет 30 секунд с возможностью ее уменьшения/увеличения через панель оператора.

Автоматический пуск

1. В варианте запуска «внешний сигнал + падение давления», при подключении требуемого внешнего сигнала к клеммам «Пуск», система может быть запущена в автоматическом режиме. При поступлении сигнала на запуск, контроллер ППУ проверяет давление на выходе системы, при фиксации обоих условий запуска начинается отсчет времени до пуска (определяется заказчиком, по умолчанию 30 сек.). По истечении заданного промежутка времени начнется отработка алгоритма пожаротушения. В данном варианте запуска первый поступивший сигнал на запуск инициирует появление блока «Внимание» в меню «Состояние» на панели оператора контроллера. При регистрации второго подтверждающего сигнала на панели оператора в меню «Состояние» появляется блок «Пожар», подтверждающий фиксацию всех сигналов на запуск. После этого запускается обратный отсчет до пуска.

2. В варианте запуска «только внешний сигнал», при подключении требуемого внешнего сигнала к клеммам «Пуск», система может быть запущена в автоматическом режиме. При поступлении дискретного сигнала на запуск, контроллер ППУ начинает отсчет времени до пуска (определяется заказчиком, по умолчанию 30 сек.). По истечении заданного промежутка времени начнется отработка алгоритма пожаротушения. В данном варианте, при регистрации сигнала на запуск, на панели оператора в меню «Состояние» появляется блок «Пожар». После этого запускается обратный отсчет до пуска.
3. В варианте запуска «только падение давления», при отсутствии какого-либо подключения и/или сигналов на клеммах «Пуск», система может быть запущена в автоматическом режиме. При фиксации падения давления хотя бы одним ИУ, контроллер ППУ начинает отсчет времени до пуска (определяется заказчиком, по умолчанию 30 сек.). По истечении заданного промежутка времени начнется отработка алгоритма пожаротушения. В данном варианте, при регистрации сигнала на запуск, на панели оператора в меню «Состояние» появляется блок «Пожар». После этого запускается обратный отсчет до пуска.

Наглядно условия запуска представлены в таблице далее.

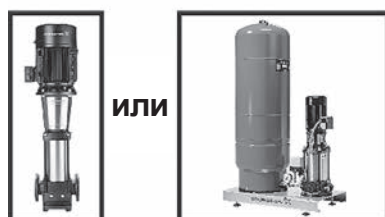
Условия запуска

Вариант режима запуска	Задержка пуска по умолчанию 30 секунд
1. Запуск по непрерывному или дискретному внешнему сигналу и падению давления от одного из ИУ на напорном коллекторе	Оба ИУ на напорном коллекторе подключены к ППУ, регистрируется падение давления или обрыв кабеля одного или двух ИУ, сигнал на запуск приходит на клемму «Пуск»
2. Запуск только по непрерывному или дискретному внешнему сигналу	Оба ИУ на напорном коллекторе подключены к ППУ (не участвуют в запуске системы, но отслеживают ее работу в дальнейшем), сигнал на запуск приходит на клемму «Пуск»
3. Запуск только по падению давления от одного из ИУ на напорном коллекторе	Оба ИУ на напорном коллекторе подключены к ППУ, регистрируется падение давления или обрыв кабеля одного или двух ИУ, внешние сигналы не используются

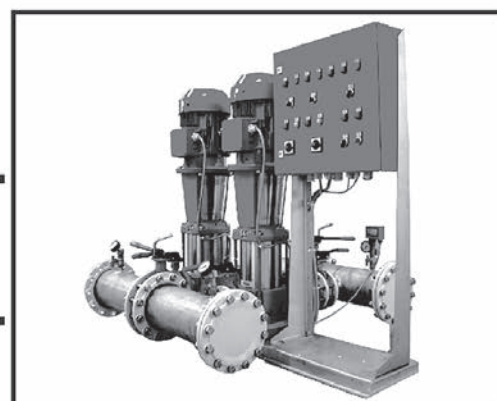
Электроздвижки



Жокей-насос



Hydro MX-A/V



←
Управляющий
сигнал

←
Сигнал от
инициирующего
устройства

↓
Сигналы сухих контактов/
Сигналы по протоколу
Modbus

Дренажный насос



Рис. 83 Общая схема входящих и исходящих подключений

Удаленная работа с ППУ Control MX-II

Передача данных по протоколу Modbus

Управление установкой и получение информации о состоянии системы противопожарной защиты можно осуществлять через протоколы Modbus RTU и Modbus TCP. Подключение по протоколу Modbus TCP осуществляется непосредственно к контроллеру через порт Ethernet.

При подключении удаленной панели диспетчеризации (УПД) управление установкой и получение информации можно осуществлять только через протокол Modbus TCP.

Устройство дистанционного пуска (УДП)

УДП представляет из себя устройство, состоящее из корпуса, защитной крышки и приводного элемента (кнопки), и служит для инициации удаленного пуска системы пожаротушения, при этом удаленная отмена пуска с помощью УДП невозможна. В базовую комплектацию установки Hydro MX-A/V входит одно УДП.

Удаленная панель диспетчеризации (УПД)

Данное устройство доступно как отдельная принадлежность для установки Hydro MX-A/V и оснащено собственной панелью оператора, аналогичной основной панели в ППУ Control MX-II. Графическая и цветовая индикация, а также возможности управления аналогичны основной панели оператора. При этом данная панель имеет более высокий приоритет управления по сравнению с основной панелью, расположенной на ППУ Control MX-II.

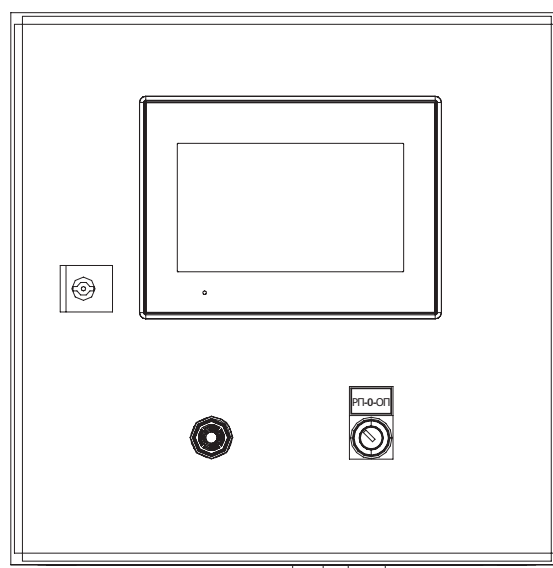


Рис. 84 Удалённая панель диспетчеризации

2. Дополнительное оборудование и опции

Жокей-насос

Жокей-насос предназначен для поддержания давления воды в системах спринклерного пожаротушения. Из опыта проектирования параметры жокей-насоса рекомендуется принимать по следующим зависимостям:

$$Q_{\text{жокея}} = 2-3 \text{ м}^3/\text{час, если } Q_{\text{пож. насоса}} \leq 100 \text{ м}^3/\text{ч}$$

$$Q_{\text{жокея}} = 3-4 \text{ м}^3/\text{час, если } Q_{\text{пож. насоса}} > 100 \text{ м}^3/\text{ч.}$$

Напор жокей-насоса должен превышать напор пожарного насоса в рабочей точке на 10 %, но не менее чем на 5 м.

Однако, в зависимости от тех или иных требований к проекту, может потребоваться установка жокей-насоса, обеспечивающего другие параметры.

Решение о выборе параметров жокей-насоса должен принимать специалист, проектирующий систему пожаротушения.

В автоматическом режиме работы установки Hydro MX-A/V жокей-насос запускается при замыкании сухого контакта жокей-насоса и отключается при размыкании этого контакта. В ручном режиме работы системы жокей-насос запускается и останавливается с панели оператора. Информация о запуске/останове жокей-насоса, а также об авариях и неисправностях, выводится в область текстовых уведомлений на рабочей панели оператора. Информация о работе/неисправностях жокей-насоса сохраняется в журнале работы системы. Если система находится в режиме «Автоматический», то происходит автоматическое отключение жокей-насоса при запуске основного насоса. В ППУ существует возможность отключения управлением жокей-насосом.

ППУ Control MX-II в стандартной комплектации позволяет подключать жокей-насос с трехфазным электродвигателем с силой тока до 6 А включительно.

Опционально доступно увеличение максимальной силы тока подключаемых жокей-насосов до 30 А.

Вместе с установками Hydro MX-A/V в качестве жокей-насоса рекомендуется использовать насосы CR, как отдельно, так и в составе установки Hydro Solo FS.



Рис. 85 Насос CR в качестве жокей-насоса

Насосы CR оптимально подходят для применения в качестве жокей-насосов, поскольку обладают следующими преимуществами:

- развивают высокие напоры при относительно низких подачах;
- допускают частые включения-выключения (100–200 раз в час в зависимости от мощности двигателя);
- занимают мало места, благодаря вертикальной конструкции;
- имеют легкозаменяемые картриджевые торцевые уплотнения.



Рис. 86 Установка Hydro Solo FS в качестве жокей-насоса

Установка Hydro Solo FS представляет собой вертикальный многоступенчатый центробежный насос серии CR и мембранный напорный бак, смонтированные на единой раме. Для обеспечения работы установки на раме также установлены:

- реле давления;
- манометр;
- напорный трубопровод с обратным клапаном;
- задвижка.

Дренажный насос

Дренажный насос обычно монтируется в помещении насосной установки и предназначен для удаления воды, собравшейся в приемке после опорожнения системы пожаротушения.

В автоматическом режиме работы дренажный насос запускается при замыкании сухого контакта поплавка дренажного насоса и отключается при размыкании этого контакта. В ручном режиме работы системы дренажный насос запускается и останавливается с панели оператора.

Информация о запуске/останове дренажного насоса, а также об авариях и неисправностях выводится в область текстовых уведомлений на рабочей панели оператора, а так же сохраняется в журнале работы установки.

Возможность управления дренажным насосом доступна как опция для установок пожаротушения Hydro MX-A/V. Стандартная опция позволяет подключать насосы с трехфазными электродвигателями с силой тока до 6 А включительно. Также доступно увеличение максимальной силы тока подключаемых дренажных насосов до 14 А.

В качестве дренажного насоса можно использовать насосы Grundfos серий Unilift AP, Unilift KP, DP, DWK, EF с трехфазными электродвигателями.



Рис. 87 Дренажные насосы Grundfos

Задвижки с электроприводом

По умолчанию в ППУ Control MX-II осуществляется управление одной электрозадвижкой (3х380 В, сила тока до 1 А включительно).

Доступны следующие опции:

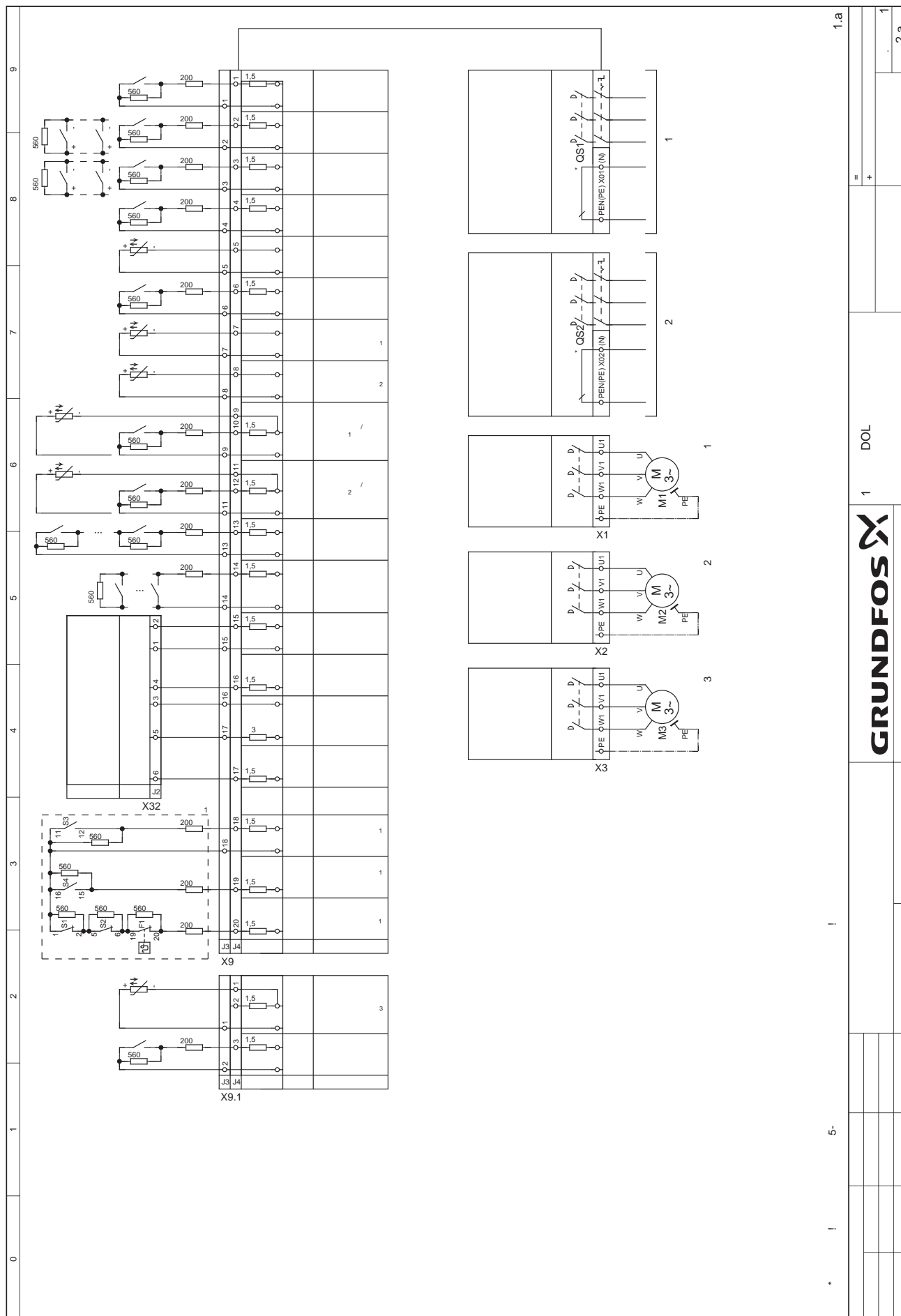
- Увеличение силы тока задвижки до 5 А.
- Замена напряжения питания базовой задвижки с 3х380 В на 1х220 В.
- Подключение и управление дополнительной задвижкой 3х380 В или 1х220 В с силой тока до 1 А (максимум 4 задвижки).

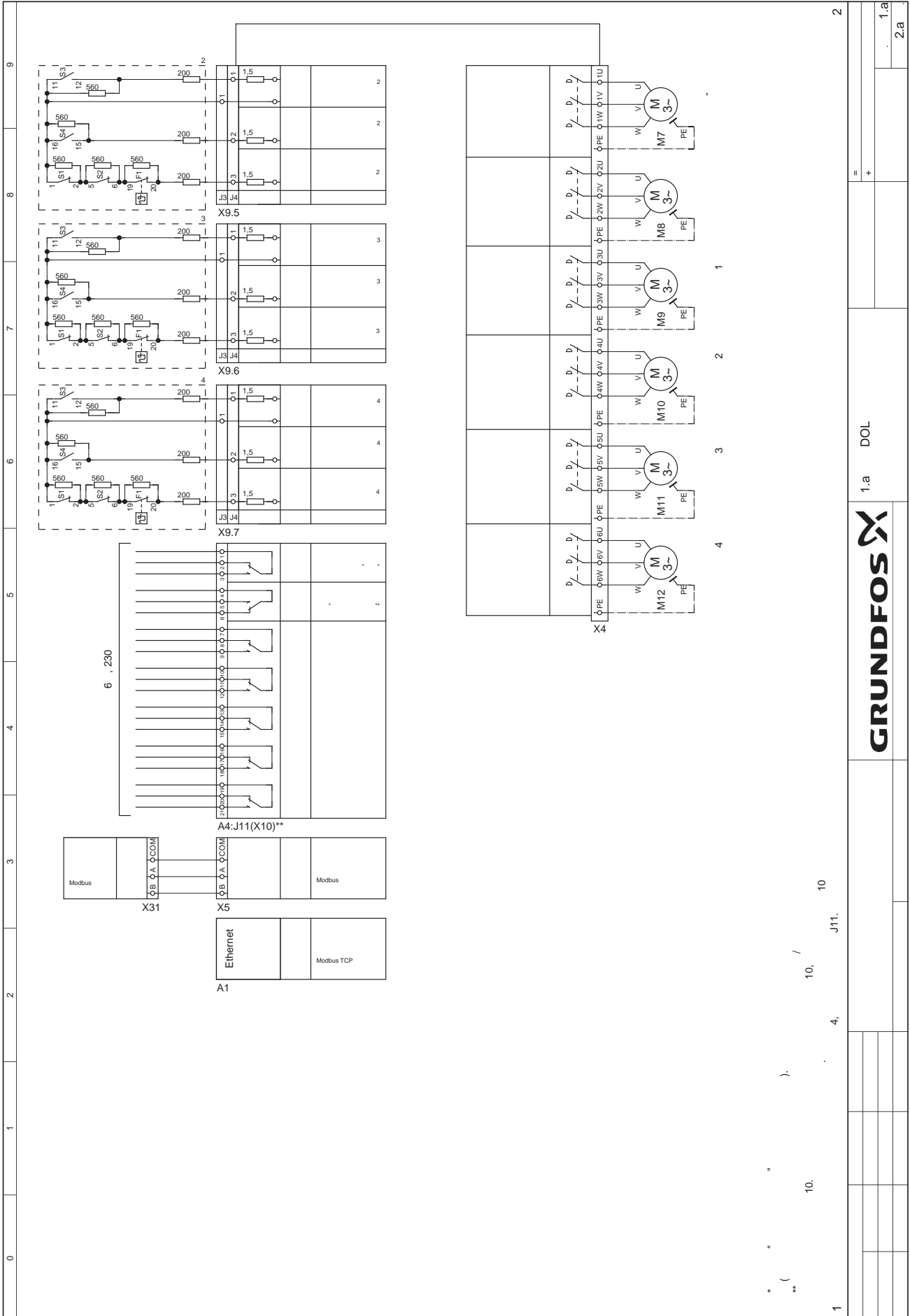
Опции для ППУ Control MX-II

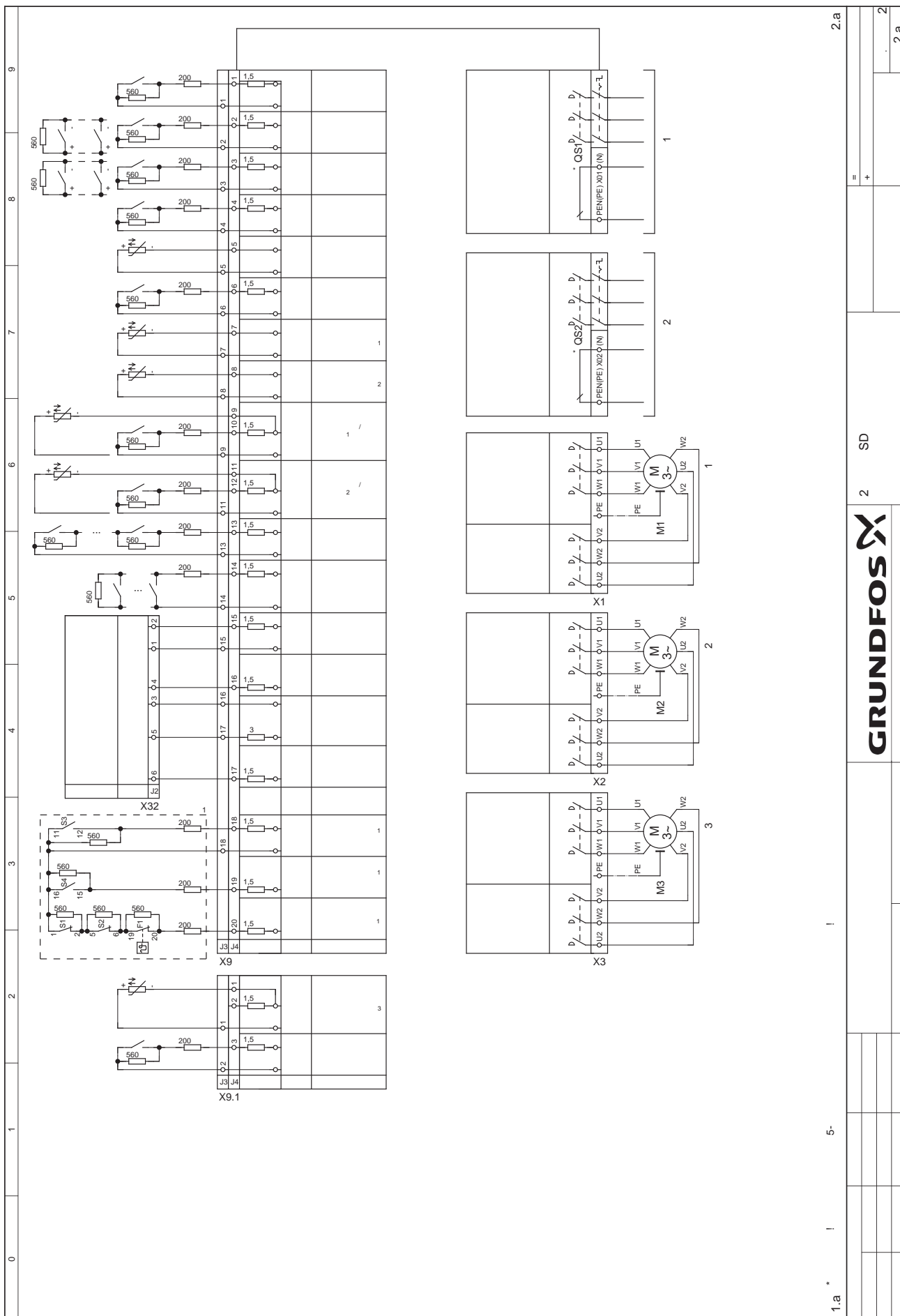
Для ППУ Control MX-II доступны следующие опции:

- Подключение дренажного насоса (см. Дренажный насос).
- Замена напряжения питания базовой задвижки с электроприводом (см. Задвижки с электроприводом).
- Подключение дополнительных задвижек с электроприводом (см. Задвижки с электроприводом).
- Увеличение максимальной силы тока для каждого из дополнительно подключаемых устройств (см. Жокей-насос, Дренажный насос, Задвижки с электроприводом).
- Окраска корпуса ППУ в красный цвет.
- Устройства плавного пуска для пожарных насосов.

Схемы внешних подключений ППУ Control MX







GRUNDFOS

SD

2

SD

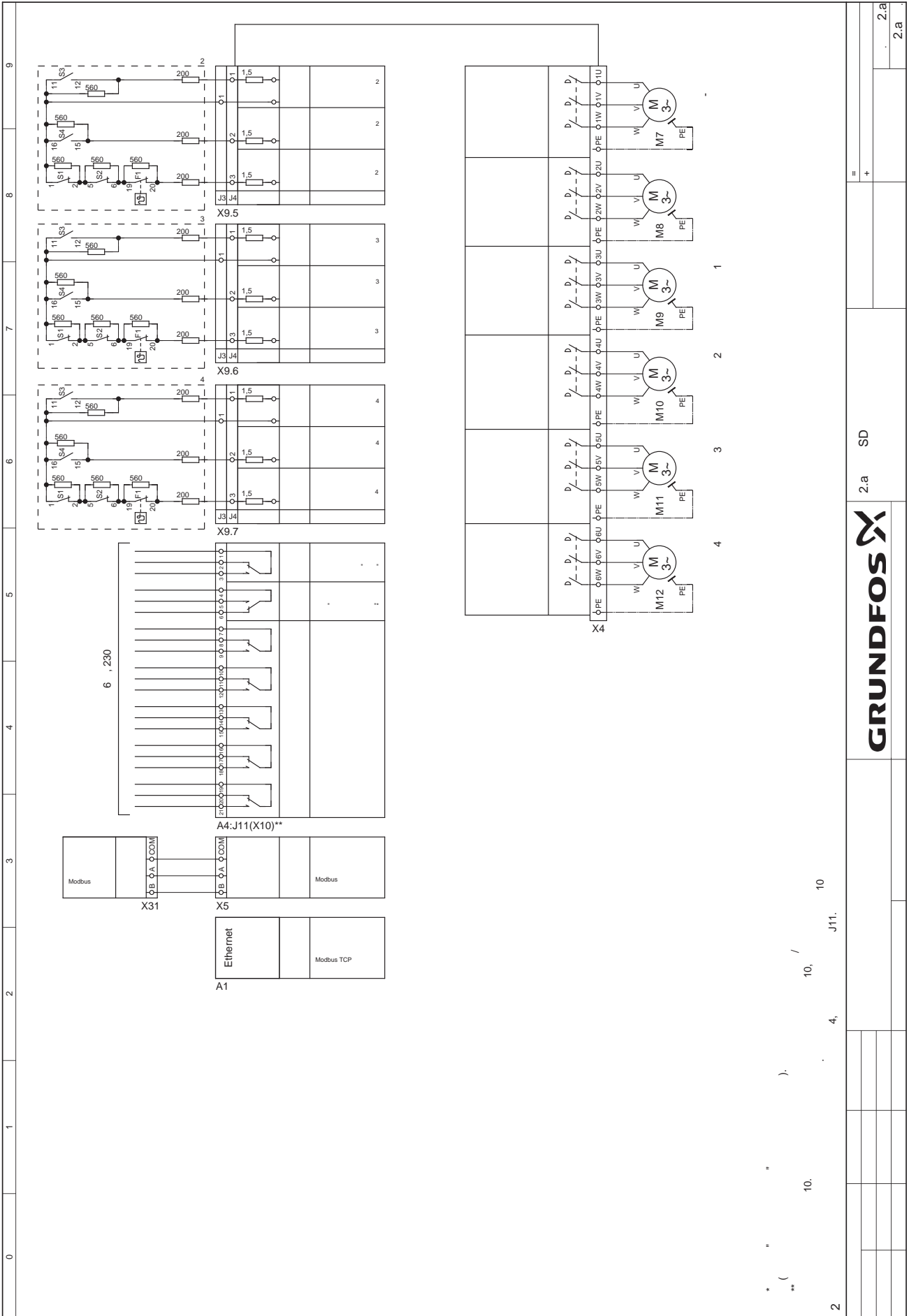


Таблица электроподключений ППУ

Подключение силового оборудования			
Название	Клеммы	Описание	Характеристики
Питание установки. Основной ввод	QS1, PEN (PE)	При подключении 4-х проводной линией	380 В
	QS1, N, PE	При подключении 5-ти проводной линией	380 В
Питание установки. Резервный ввод	QS2, PEN (PE)	При подключении 4-х проводной линией	380 В
	QS2, N, PE	При подключении 5-ти проводной линией	380 В
Питание первого насоса	X1: U1, V1, W1	При подключении прямым пуском, плавным пуском по 4-х проводной линии	380 В
	X1: U1, V1, W1, V2, W2, U2	При подключении «звезда-треугольник», плавным пуском по 7-ми проводной линии	380 В
Питание второго насоса	X2: U1, V1, W1	При подключении прямым пуском, плавным пуском по 4-х проводной линии	380 В
	X2: U1, V1, W1, V2, W2, U2	При подключении «звезда-треугольник», плавным пуском по 7-ми проводной линии	380 В
Питание третьего насоса	X3: U1, V1, W1	При подключении прямым пуском, плавным пуском по 4-х проводной линии	380 В
	X3: U1, V1, W1, V2, W2, U2	При подключении «звезда-треугольник», плавным пуском по 7-ми проводной линии	380 В
Питание жockey-насоса	X4: 1U, 1V, 1W		380 В
Питание дренажного насоса	X4: 2U, 2V, 2W		380 В
Питание двигателя задвижки 1	X4: 3U, 3V, 3W		380 В
Питание двигателя задвижки 2	X4: 4U, 4V, 4W		380 В
Питание двигателя задвижки 3	X4: 5U, 5V, 5W		380 В
Питание двигателя задвижки 4	X4: 6U, 6V, 6W		380 В
Входные/выходные сигналы			
Название	Клеммы	Описание	Характеристики
Сигнал внешней неисправности	X9: J3:1	Питание, +24 В постоянного тока	Напряжение цепи 24 В, обязательное подключение резисторов, см. схему электрическую принципиальную
	X9: J4:1	Сигнал неисправности от внешних технических средств	
Сигнал на запуск ППУ	X9: J3:2	Питание, +24 В постоянного тока	Напряжение цепи 24 В, обязательное подключение резисторов, см. схему электрическую принципиальную
	X9: J4:2	Сигнал на запуск ППУ в автоматическом режиме работы	
Дистанционный пуск	X9: J3:3	Питание, +24 В постоянного тока	Напряжение цепи 24 В, обязательное подключение резисторов, см. схему электрическую принципиальную
	X9: J4:3	Сигнал дистанционного пуска ППУ	
Дистанционная отмена пуска	X9: J3:4	Питание, +24 В постоянного тока	Напряжение цепи 24 В, обязательное подключение резисторов, см. схему электрическую принципиальную
	X9: J4:4	Сигнал дистанционной отмены пуска ППУ	
Давление на входе	X9: J3:5	Питание, +24 В постоянного тока	Напряжение цепи 24 В, см. схему электрическую принципиальную
	X9: J4:5	Сигнал от датчика давления на входе установки	
Давление Жockey-насос	X9: J3:6	Питание, +24 В постоянного тока	Напряжение цепи 24 В, обязательное подключение резисторов, см. схему электрическую принципиальную
	X9: J4:6	Сигнал на запуск жockey насоса в автоматическом режиме	
Давление Насос 1	X9: J3:7	Питание, +24 В постоянного тока	Напряжение цепи 24 В, см. схему электрическую принципиальную
	X9: J4:7	Сигнал от датчика давления на насосе 1	
Давление Насос 2	X9: J3:8	Питание, +24 В постоянного тока	Напряжение цепи 24 В, см. схему электрическую принципиальную
	X9: J4:8	Сигнал от датчика давления на насосе 2	
Давление на выходе 1	X9: J3:9	Питание, +24 В постоянного тока	Напряжение цепи 24 В, обязательное подключение резисторов (при подключении реле давления), см. схему электрическую принципиальную
	X9: J4:9	Сигнал от датчика/реле давления на выходе 1	
Давление на выходе 2	X9: J3:11	Питание, +24 В постоянного тока	Напряжение цепи 24 В, обязательное подключение резисторов (при подключении реле давления), см. схему электрическую принципиальную
	X9: J4:11	Сигнал от датчика/реле давления на выходе 2	
Сигнал «Запорная арматура открыта»	X9: J4:12	При использовании реле, давление на выходе достигло установленного уровня	
	X9: J3:13	Питание, +24 В постоянного тока	Напряжение цепи 24 В, обязательное подключение резисторов, см. схему электрическую принципиальную
Сигнал «Запорная арматура закрыта»	X9: J4:13	Вся запорная арматура открыта	
	X9: J3:14	Питание, +24 В постоянного тока	Напряжение цепи 24 В, обязательное подключение резисторов, см. схему электрическую принципиальную
	X9: J4:14	Один или несколько ручных затворов закрыты	

Название	Клеммы	Описание	Характеристики
Сигналы УПД	X9: J3:15	Питание, +24 В постоянного тока	Напряжение цепей 24 В
	X9: J4:15	Сигнал пуска ППУ от УПД	
	X9: J3:16	Питание, 0 В постоянного тока	
	X9: J4:16	Сигнал отмены пуска ППУ от УПД	
	X9: J3:17	Питание звуковой сигнализации, 24 В постоянного тока	
	X9: J4:17	Контроль ЛС звуковой сигнализации	
Задвижка 1	X9: J3:18	Питание, +24 В постоянного тока	Напряжение цепей 24 В, обязательное подключение резисторов, см. схему электрическую принципиальную
	X9: J4:18	Сигнал задвижка закрыта	
	X9: J4:19	Сигнал задвижка открыта	
	X9: J4:20	Сигнал об аварии задвижки	
Давление Насос 3	X9.1: J3:1	Питание, +24 В постоянного тока	Напряжение цепи 24 В, см. схему электрическую принципиальную
	X9.1: J4:1	Сигнал от датчика давления на насосе 3	
	X9.1: J3:2	Питание, +24 В постоянного тока	
Поплавок дренажного насоса	X9.1: J4:3	Сигнал на запуск дренажного насоса в автоматическом режиме	Напряжение цепи 24 В, обязательное подключение резисторов, см. схему электрическую принципиальную
Задвижка 2	X9.5: J3:1	Питание, +24 В постоянного тока	Напряжение цепей 24 В, обязательное подключение резисторов, см. схему электрическую принципиальную
	X9.5: J4:1	Сигнал задвижка закрыта	
	X9.5: J4:2	Сигнал задвижка открыта	
	X9.5: J4:3	Сигнал об аварии задвижки	
Задвижка 3	X9.6: J3:1	Питание, +24 В постоянного тока	Напряжение цепей 24 В, обязательное подключение резисторов, см. схему электрическую принципиальную
	X9.6: J4:1	Сигнал задвижка закрыта	
	X9.6: J4:2	Сигнал задвижка открыта	
	X9.6: J4:3	Сигнал об аварии задвижки	
Задвижка 4	X9.7: J3:1	Питание, +24 В постоянного тока	Напряжение цепей 24 В, обязательное подключение резисторов, см. схему электрическую принципиальную
	X9.7: J4:1	Сигнал задвижка закрыта	
	X9.7: J4:2	Сигнал задвижка открыта	
	X9.7: J4:3	Сигнал об аварии задвижки	
Выход диспетчеризации и удаленного управления	X5: A, B, COM		Интерфейс Modbus RTU
Выход диспетчеризации и удаленного управления	Ethernet порт контроллера		Интерфейс Ethernet IP, Modbus TCP
Релейный выход «Пуск»	A4(X10): 1..3		230 В макс. 6 А
Релейный выход «Неисправность»	A4(X10): 4..6		230 В макс. 6 А
Настраиваемые релейные выходы 1-5	A4(X10): 7..21		230 В макс. 6 А

Входные/выходные сигналы

Название	Клеммы	Описание	Характеристики
Вход удаленного управления ППУ	X31: A, B, COM		Интерфейс Modbus RTU
Сигналы УПД	X32: J2:1	Питание, +24 В постоянного тока	Напряжение цепей 24 В
	X32: J2:2	Сигнал пуска ППУ от УПД	
	X32: J2:3	Питание, 0 В постоянного тока	
	X32: J2:4	Сигнал отмены пуска ППУ от УПД	
	X32: J2:5	Питание звуковой сигнализации, 24 В постоянного тока	
	X32: J2:6	Контроль ЛС звуковой сигнализации	

1. Преобразователь частоты CUE

Общие сведения

Grundfos CUE

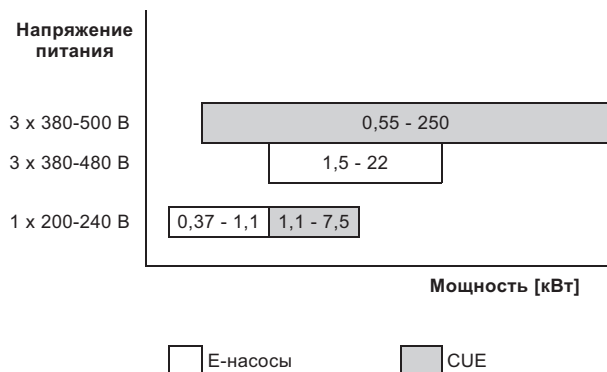
CUE представляет собой серию преобразователей частоты для регулирования скорости вращения электродвигателей широкого ряда насосов Grundfos и электродвигателей насосов других производителей.



Рис. 88 Решения с Grundfos CUE

Функции как у E-насосов

Решения с CUE имеют те же функции управления, что E-насосы Grundfos, поэтому CUE применяют там, где нет возможности использовать E-насосы (E-насосы Grundfos - это насосы со встроенным преобразователем частоты на электродвигателе). См. таблицу ниже.



Разработаны для управления насосами

CUE можно использовать как в новых, так и в уже существующих установках, при условии, что насос и двигатель подходят для эксплуатации с преобразователями частоты.

В таблице ниже перечислены типы насосов Grundfos, с которыми может использоваться CUE. Информация о возможности применения преобразователя частоты с насосом Grundfos указана в Паспорте, руководстве по монтажу и эксплуатации на конкретный насос.

Тип насоса
AFG, SFG
AMG, SMG
BM
BMSHs, BMSHp
CM
CMV
CR, CRI, CRN, CRT
CRK
DP, EF
DPK, DWK
HS
KPL, KWM, KPG
LC, LF
MTH, MTR
MTB
MTS
NB, NK
NBG, NKG
S
SE, SEV, SL, SLV
SP, SP-G, SP-NE
SPK
SRG
TP серии 100
TP серии 200
TP серии 300
VL
VLS

Дополнительная техническая документация

- Паспорт, руководство по монтажу и эксплуатации содержит всю информацию для ввода CUE в эксплуатацию.
- Техническая документация доступна в Grundfos Product Center на сайте www.grundfos.com. По всем вопросам обращайтесь в местное представительство компании Grundfos или Сервисный центр.

Особенности и преимущества

Пользовательский интерфейс

Пользовательский интерфейс предлагает следующие возможности:

- Локальные настройки через панель управления с графическим дисплеем.
- Дистанционное управление с помощью внешних сигналов, например, через цифровые входы или GENIbus.
- Контроль состояния посредством световых индикаторов и сигнальных реле.
- Отображение аварийных и предупреждающих сигналов, а также их регистрация в журнале.

Функции

Режимы управления для центробежных насосов

CUE обладает большим набором функций:

- Разомкнутый контур:
Частота вращения поддерживается на заданном значении в диапазоне между минимальной и максимальной частотой вращения.
- Пропорциональное регулирование перепада давления:
Величина уставки по перепаду давления насоса уменьшается при снижении расхода и увеличивается при повышении расхода.
- Постоянный перепад давления:
Перепад давления поддерживается на постоянном уровне, независимо от расхода.
- Постоянное давление:
Давление поддерживается постоянным, независимо от расхода.
- Постоянный уровень:
Уровень перекачиваемой жидкости поддерживается постоянным, независимо от расхода.
- Постоянный расход:
Расход поддерживается постоянным, независимо от напора.
- Постоянная температура:
Температура жидкости поддерживается постоянной, независимо от расхода.
- Другая постоянная величина:
Любая другая величина поддерживается постоянной.

Если частота вращения насоса превысит номинальную, двигатель будет перегружен.

Мастер первого пуска

CUE оснащён мастером первого пуска, который активируется при первом включении. На данном этапе автоматически устанавливается несколько параметров в зависимости от указанного типа насоса. Остальные параметры устанавливаются вручную в соответствии с данными на заводских табличках двигателя и насоса. При необходимости пуск с использованием мастера можно выполнить повторно.

Благодаря мастеру первого пуска пользователь может быстро настроить основные параметры и ввести CUE в эксплуатацию.

Проверка направления вращения

Во время работы мастера первого пуска, при подключенном датчике давления (расходомере), CUE автоматически определяет и устанавливает правильное направление вращения без необходимости внесения изменений в кабельные соединения. Если датчик не подсоединен, то проверка направления вращения выполняется вручную.

Основной/резервный

Функция «основной/резервный» используется для переключения между двумя насосами. Каждый насос соединён с устройством CUE.

Первоначальная задача - запустить резервный насос, если основной насос остановлен из-за аварии, и чередовать работу двух насосов с переключением не реже чем раз в сутки.

Работа в режиме «основной/резервный» повышает надёжность системы и исключает простаивание резервного насоса, предотвращая его заклинивание.

Основной/вспомогательный

Функция «основной/вспомогательный» используется для каскадного подключения дополнительных насосов. Каждый насос соединён с устройством CUE.

Регулирование каскадного подключения гарантирует, что работа насосов автоматически подстраивается под потребление путём включения или выключения насосов и изменения частоты вращения работающих насосов. Таким образом обеспечивается работа системы с максимальным энергосбережением при ограниченном количестве насосов.

Когда более чем один насос работает в установленном режиме, насосы работают с одинаковой частотой вращения и регулируются PID контроллером основного насоса. Как правило, в качестве основного насоса служит насос с наименьшим номером.

Защита от «сухого» хода

Для того чтобы защитить насос, выберите функцию защиты от «сухого» хода, предварительно подключив к CUE внешний датчик или реле давления, чтобы можно было определять недостаточное давление на входе или нехватку воды.

Функция останова при низком значении расхода

В режиме управления по постоянному давлению (напору) или постоянному уровню функция останова используется для чередования между работой в режиме вкл./выкл. при низком расходе и непрерывным режимом работы при высоком расходе.

Данная функция защищает насос и позволяет экономить электроэнергию.

Контроль смазки подшипников электродвигателя

Когда функция контроля подшипников активирована, на дисплее появляется предупреждающий сигнал, если необходимо заменить подшипники двигателя или заменить их смазку.

Входы и выходы

CUE оснащён несколькими входами и выходами:

- Подключение RS-485 GENIbus
- один аналоговый вход 0-10 В, 0/4-20 мА – внешнее установленное значение
- один аналоговый вход 0-10 В, 0/4-20 мА – вход датчика, датчик обратной связи
- один аналоговый выход 0-20 мА
- 6 цифровых входов – два входа могут быть изменены на цифровые выходы – все цифровые входы и выходы являются программируемыми.
- два сигнальных реле (С/NO/NC) – программируемые.

Стандарты

CUE спроектирован в соответствии со следующими директивами и стандартами:

Директива по электромагнитной совместимости 2004/108/ЕС

- EN 50011
- EN 61000-6-3
- EN 61800-3

Директива по низковольтным устройствам 2006/95/ЕС

- EN 50178
- EN 61800-5-1:2003/IEC 61800-5-1:2003
- EN 61800-3:2005/IEC 61800-3:2004/IEC 60034-11
- EN 6034-12/IEC 60034-12/IEC 60038/IEC 62114
- EN 50102
- EN ISO 2409
- EN ISO 3743-1
- EN ISO 4871
- EN ISO 11203
- DIN 44082.

Варианты исполнения CUE с функцией безопасного отключения крутящего момента (STO) спроектированы также в соответствии со следующими директивами и стандартами: Директива по машиностроению 2006/42/ЕС

- EN ISO 13849-1
- EN IEC 62061
- EN IEC 61800-5-2

Безопасность машинного оборудования –

- EN ISO 13849-1/IEC 62061/IEC 60204-1 Функциональная безопасность
- С МЭК 61508-1 по -7/ МЭК 61800-5-2 Функция безопасности
- МЭК 618-5-2 (безопасное отключение крутящего момента, STO)
- МЭК 60204-1 (категория безопасного останова 0).

Принадлежности

Grundfos предлагает ряд принадлежностей для CUE.

Модуль расширения входов MCB 114

Модуль MCB 114 – принадлежность с дополнительными аналоговыми входами для CUE:

- один аналоговый вход 0/4-20 мА;
- два входа для датчиков температуры Pt100 / Pt1000.

Многонасосный модуль MCO 101

MCO 101 – это принадлежность, позволяющая объединять в одну группу несколько CUE.

- объединение в группу вплоть до 6 CUE.

Выходные фильтры

Выходные фильтры используются в первую очередь для защиты электродвигателя от перенапряжения и повышения рабочей температуры. Рекомендуется обязательно применять при длине кабеля к электродвигателю более 20 м. Однако, их также можно использовать для снижения уровня акустического шума двигателя при длинах кабеля менее 20 м. В качестве принадлежностей для CUE Grundfos поставляет два типа выходных фильтров:

- фильтры dU/dt обладают средней степенью фильтрации, применяются при длинах кабеля до электродвигателя не более 150 м,
- синусные фильтры обладают высокой степенью фильтрации, применяются при длинах кабеля до электродвигателя не более 300 м.

Опция монтажа на полу

CUE по умолчанию монтируется на стене. CUE в корпусах D1 h и D2h можно также монтировать на полу на специальной цоколе.

Дополнительную информацию смотрите в разделе «Принадлежности».

Маркировка

Заводская табличка

CUE можно идентифицировать по заводской табличке. Ниже приведен пример заводской таблички.



Рис. 89 Пример заводской таблички

Поз.	Описание
1	Номер изделия
2	Серийный номер: 010426G509 Три последних цифры указывают дату изготовления: 50 – это номер недели, а 9 – год 2019
3	Типовое обозначение
4	Внутренний идентификатор
5	Номинальная мощность на валу двигателя (при напряжении 400 В)
6	Напряжение питания, частота и максимальный входной ток
7	Напряжение двигателя, частота и максимальный выходной ток. Максимальная выходная частота обычно зависит от типа насоса.
8	Степень защиты
9	Максимальная температура внешней среды
10	Страна изготовления
11	Знаки обращения на рынке

Области применения

Обзор

CUE представляет собой многофункциональный преобразователь частоты, пригодный для использования в целом ряде применений, где требуется надежная и экономически эффективная работа насосного оборудования.

CUE используется в пяти основных областях применения:

Водоснабжение и повышение давления

Помимо обеспечения общего водоснабжения в коммунальных и промышленных системах CUE используется в следующих областях:

- водоснабжение;
- повышение давления;
- промывание.

Типичные режимы управления: по постоянному давлению (напору) или с постоянным расходом. Функции останова используются для отключения насоса при низком значении расхода.

Отопление и кондиционирование воздуха

Перекачивание жидких технологических сред:

- в системах отопления;
- в системах охлаждения и кондиционирования воздуха.

Типичные режимы управления: по перепаду давления или с постоянной температурой.

Технологические процессы и гигиенические системы

Перекачивание жидких технологических сред:

- на пивоваренных и молочных заводах;
- в системах для чистой воды;
- в технологических процессах;
- в системах очистки.

Как правило, CUE регулируется внешним контроллером. Типичный режим управления: по разомкнутому контуру.

Подача воды из скважин

Типичные области применения:

- подачи подземных вод в системы водоснабжения;
- орошения в садоводстве и сельском хозяйстве;
- осушения.

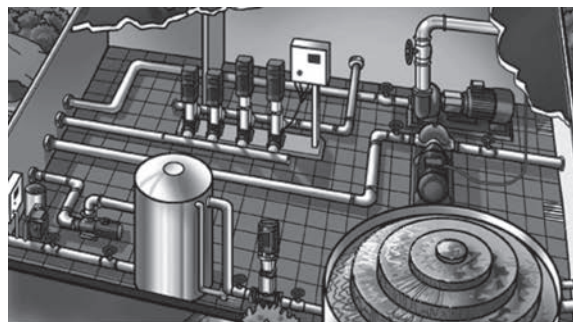
Типичные режимы управления: по постоянному давлению (напору), с постоянным расходом или постоянным уровнем.

Водоотведение и канализация

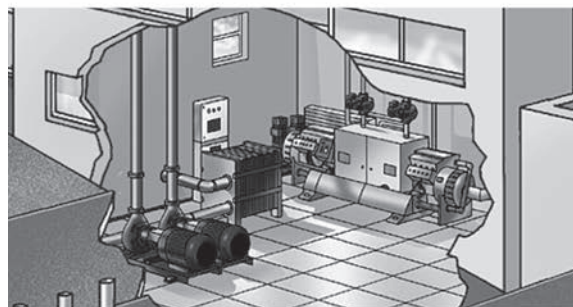
Водоотведение и канализация:

- сточных вод;
- частично очищенных стоков;
- дренажной воды;
- технологической воды.

Типичный режим управления: с функцией постоянного уровня (функцией опорожнения).



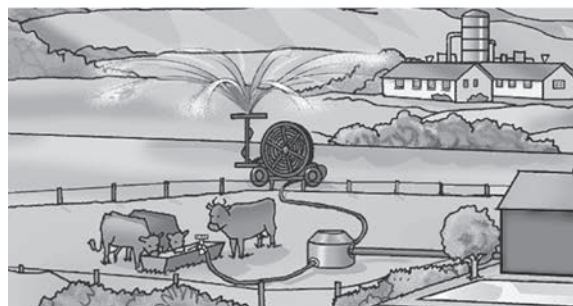
TM03 0146 4204



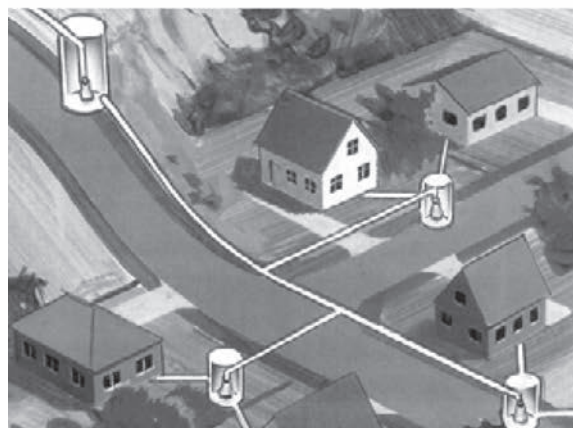
TM03 0147 4204



TM03 0148 4204



TM03 0149 4204



TM04 0223 5107

Модельный ряд

Обзор

Габариты шкафа для CUE определяются по его корпусу. В таблице представлено соотношение между мощностью (P2), питанием от сети (V) и степенью защиты (IP). Ниже представлен полный модельный ряд CUE.

Стандартная мощность на валу P2	Сетевое электропитание и класс защиты корпуса						
	1 x 200-240 В			3 x 380-500 В			
	IP20	IP21	IP55	IP20	IP21	IP54	IP55
[кВт]							
0,55				•			•
0,75				•			•
1,1	•		•	•			•
1,5		•	•	•			•
2,2		•	•	•			•
3		•	•	•			•
3,7		•	•				
4				•			•
5,5		•	•	•			•
7,5		•	•	•			•
11				•			•
15				•			•
18,5				•			•
22				•			•
30				•			•
37				•			•
45				•			•
55				•			•
75				•			•
90				•			•
110					•	•	
132					•	•	
160					•	•	
200					•	•	
250					•	•	

Дополнительную информацию смотрите в разделе Таблицы подбора, стр. 149.

Функции

Режимы работы

Доступные режимы работы CUE:

- Норм.
- Останов;
- Мин. характеристика;
- Макс. характеристика;
- Пользовательская характеристика.

Режимы работы устанавливаются на панели управления с помощью меню. Режимы работы можно задавать без изменения установленного значения.

Норм.

Насос работает в выбранном режиме управления. Режимы управления - различные способы регулирования частоты вращения насоса, когда установлен Нормальный рабочий режим.

Останов

Насос отключен пользователем.

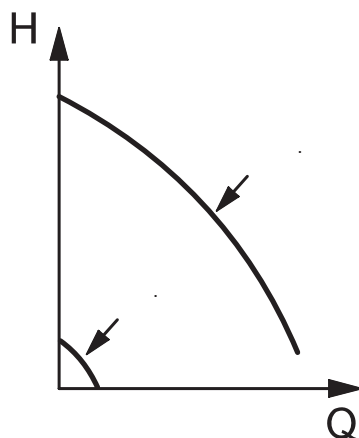
Мин. характеристика

Насос работает с минимальной установленной частотой вращения. См. рис. 90.

Данный режим можно использовать, например, в периоды, когда требуется очень маленький расход.

Макс. характеристика

Насос работает с максимальной установленной частотой вращения. См. рис. 90.



TM03 8813 2507

Рис. 90 Максимальная и минимальная характеристики

Пользовательская характеристика

Насос работает с частотой вращения, определённой пользователем.

Режимы управления

В CUE имеется встроенный PID-регулятор, обеспечивающий управление по замкнутому контуру тем параметром, который необходимо регулировать. CUE можно также настроить на управление по разомкнутому контуру, если нужно напрямую задавать желаемую частоту вращения насоса. Режимы управления устанавливаются на панели управления в мастере первого пуска, изменения вносятся с помощью меню. Управление по разомкнутому контуру обычно используется без датчика. Для всех остальных режимов управления требуется датчик.

Обзор режимов управления

Тип насоса	Разомкнутый контур	Пропорциональный перепад давления	Постоянный перепад давления	Постоянное давление	Постоянный уровень	Постоянный расход	Постоянная температура	Другая постоянная величина
AFG, SFG	•				•	•		•
AMG, SMG	•				•	•		•
BM	•			•	•	•		•
BMShs, BMShp	•			•	•	•		•
CM, CMV	•			•	•	•		•
CR, CRI, CRN, CRT	•			•	•	•		•
CRK	•			•	•	•	•	•
DP, EF	•			•	•	•		•
DRK, DWK	•				•	•		•
HS	•		•	•		•	•	•
KPL, KWM, KPG	•				•	•		•
LC, LF	•		•	•		•	•	•
MTH, MTR	•			•	•	•	•	•
MTS	•			•		•		•
MTB	•			•	•	•	•	•
NB, NK	•		•	•	•	•	•	•
NBG, NKG	•		•	•	•	•	•	•
S	•			•	•	•		•
SE, SEV, SL, SLV	•			•	•	•		•
SMD	•				•	•		•
SP, SP-G, SP-NE	•			•	•	•	•	•
SPK	•			•	•	•		•
SRG	•					•	•	•
TP серии 100	•	•	•	•	•	•	•	•
TP серии 200	•	•	•		•	•	•	•
TP серии 300	•	•	•		•	•	•	•
VL	•			•	•	•	•	•
VLS	•	•	•		•	•		•

Подробное описание смотрите на следующей странице.

Разомкнутый контур, постоянная характеристика

Частота вращения поддерживается на заданном значении в диапазоне между минимальной и максимальной характеристиками. См. рис. 91.

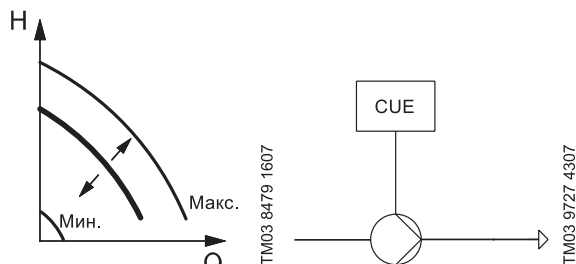


Рис. 91 Разомкнутый контур, постоянная характеристика

В режиме управления по Разомкнутому контуру установленное значение задано в % от номинальной частоты вращения. Диапазон установки производительности находится между минимальной и максимальной характеристиками. Работа с постоянной характеристикой может использоваться, например, для насосов без подключённого датчика.

Данный режим управления также обычно используется в системах централизованного управления, например, Control MPC, или с другими внешними контроллерами.

Постоянное давление

Давление на выходе поддерживается постоянным, независимо от расхода. См. рис. 92.

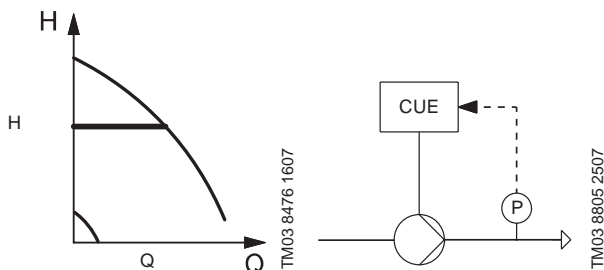


Рис. 92 Постоянное давление

Насос регулируется в соответствии с давлением, измеренным за насосом. То есть насос обеспечивает постоянное давление в диапазоне от 0 до $Q_{\text{макс.}}$, представленное горизонтальной линией в диаграмме QH.

Постоянное давление с функцией останова

Давление на выходе поддерживается постоянным при высоком расходе ($Q > Q_{\text{мин.}}$). Работа в режиме вкл./выкл. при низком расходе. См. рис. 93.

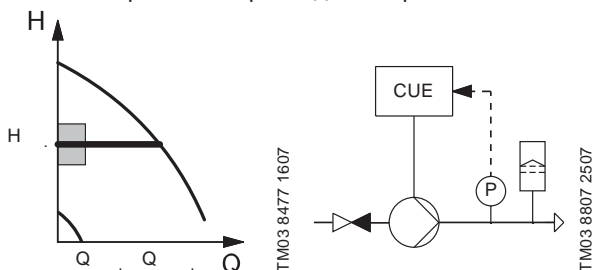


Рис. 93 Постоянное давление с функцией останова

Насос регулируется в соответствии с давлением, измеренным за насосом. То есть насос обеспечивает постоянное давление в диапазоне $Q_{\text{мин.}}$ до $Q_{\text{макс.}}$, представленное горизонтальной линией в диаграмме QH.

Функция останова является активированной по умолчанию для постоянного давления, но ее можно отключить в параметре 200-19 «Функция останова». Целью функции останова является отключение насоса при обнаружении низкого или нулевого расхода. При обнаружении низкого расхода насос работает в режиме вкл./выкл. При наличии расхода насос продолжит работу в соответствии с установленным значением. См. рис. 94.

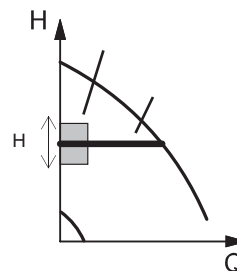


Рис. 94 Постоянное давление с функцией останова. Разница между значениями давления пуска и останова (ΔH)

Низкий расход может быть обнаружен двумя различными способами:

- регистрацией минимального предельного значения расхода;
- с помощью реле расхода, подключенного к цифровому входу.

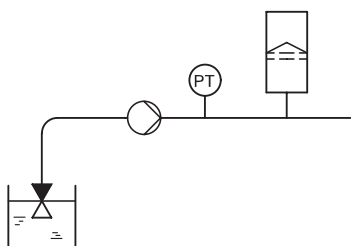
Функция регистрации минимального предельного значения расхода контролирует его путем периодического кратковременного понижения частоты вращения. Если изменение давления ничтожно или его вообще нет, это считается падением расхода до предельного минимального значения.

Если реле расхода регистрирует низкое значение расхода, активируется цифровой вход.

Данную функцию можно использовать, только если система включает в себя следующие компоненты:

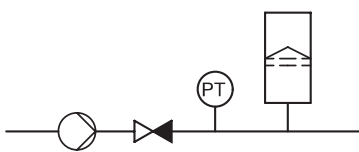
- датчик давления;
- обратный клапан;
- мембранный бак.

Обратный клапан необходимо всегда устанавливать перед датчиком давления. См. рис. 95 и 96.



TM03 8582 1907

Рис. 95 Расположение обратного клапана и датчика давления в системе, предусматривающей всасывание или работу с отрицательным давлением на входе



TM03 8583 1907

Рис. 96 Расположение обратного клапана и датчика давления в системе, имеющей подпор на входе

Для функции останова необходим мембранный гидробак определённого минимального объема. Бак должен быть установлен как можно ближе к насосу сразу же за ним, а предварительное давление должно быть 0,7 x фактическое установленное значение.

Рекомендованный объем мембранного бака:

Номинальный расход насоса [м³/ч]	Станд. объём мембранного гидробака [литры]
0-6	8
7-24	18
25-40	50
41-70	120
71-100	180

Если в системе установлен мембранный гидробак с вышеуказанным объёмом, заводская настройка ΔH не меняется. Если установленный бак имеет слишком малый размер, насос будет слишком часто запускаться и останавливаться.

Функция останова является активированной по умолчанию в применениях с постоянным давлением. Если данная функция не требуется, её можно отключить в параметре 200-19 «Функция останова».

Постоянный перепад давления, насос

Перепад давления насоса поддерживается постоянным, независимо от расхода. См. рис. 97.

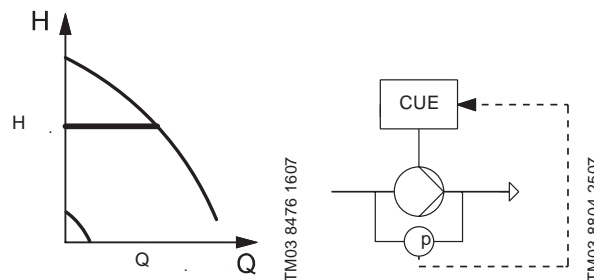


Рис. 97 Постоянный перепад давления, насос

Насос регулируется в соответствии с перепадом давления, измеренным в насосе. То есть система с насосом обеспечивает постоянный перепад давления в диапазоне Q от 0 до Q макс., представленный горизонтальной линией в диаграмме QH.

Постоянный перепад давления, система

Перепад давления системы поддерживается постоянным, независимо от расхода. См. рис. 98.

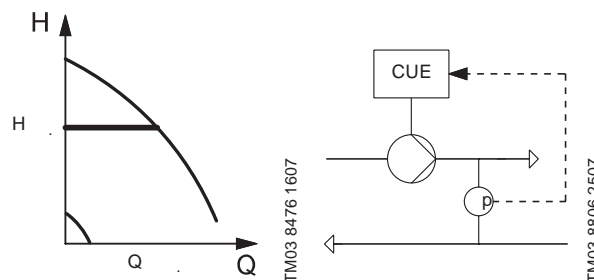


Рис. 98 Постоянный перепад давления, система

Насос регулируется в соответствии с перепадом давления, измеренным в системе. То есть насос обеспечивает постоянный перепад давления системы в диапазоне Q от 0 до Q макс., представленный горизонтальной линией в диаграмме QH.

Перепад давления от двух датчиков

Целью настоящей функции является обеспечение возможности управления по перепаду давления с помощью измерений от двух отдельных датчиков давления. Её можно использовать в следующих двух режимах управления:

- пропорциональный перепад давления;
- постоянный перепад давления.

Данная функция требует наличия входного модуля МСВ 114 датчика.

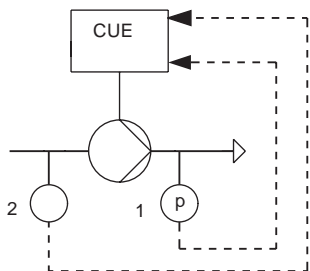


Рис. 99 Перепад давления от двух датчиков

Датчик 1 подключен ко входу датчика 1. Датчик 2 подключен ко входу датчика 2 входного модуля МСВ 114 датчика.

Пропорциональный перепад давления

Перепад давления насоса уменьшается при снижении расхода и увеличивается при повышении расхода. См. рис. 100.

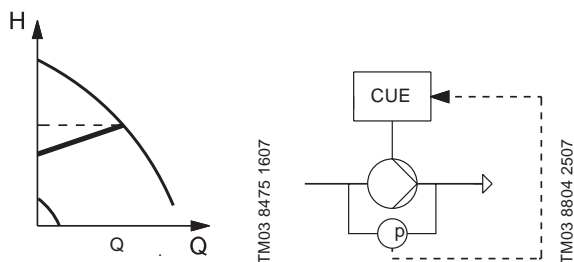


Рис. 100 Пропорциональный перепад давления

Насос регулируется в соответствии с перепадом давления, измеренным в насосе. То есть насосная система обеспечивает перепад давления в диапазоне Q от 0 до $Q_{\text{макс}}$, представленный наклонной линией в диаграмме QH.

Можно выбрать пропорциональное регулирование перепада давления с одной из следующих зависимостей:

- линейный, по умолчанию;
- квадратичная.

Если выбрана параболическая зависимость, перепад давления насоса будет уменьшаться по параболической кривой при снижении расхода и увеличиваться при повышении расхода.

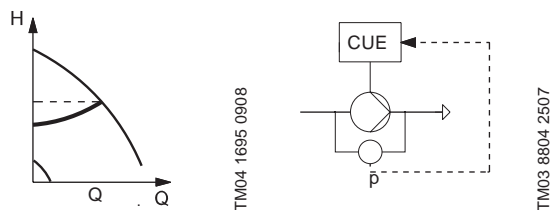


Рис. 101 Перепад давления, параболическая кривая

Насос регулируется в соответствии с перепадом давления, измеренным в насосе. То есть система с насосом обеспечивает перепад давления с компенсацией расхода в диапазоне Q от 0 до $Q_{\text{макс}}$, представленный параболической кривой в диаграмме QH.

Обновление $H_{\text{макс}}$

Данная функция используется в сочетании с режимом «Пропорциональный перепад давления». Целью функции является определение «истинного» значения максимального напора при нулевом расходе и номинальной частоте вращения насоса.

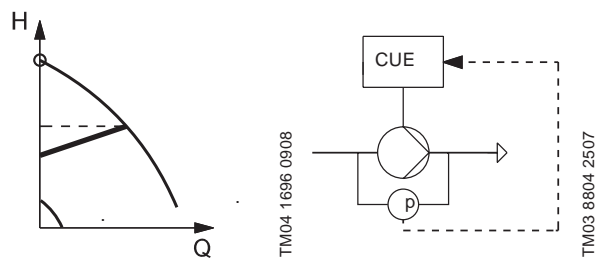


Рис. 102 Пропорциональный перепад давления, обновление $H_{\text{макс}}$

Данная функция состоит из двух этапов:

1. Нарастание частоты вращения до номинального значения.
2. Измерение $H_{\text{макс}}$ за 20 секунд при номинальной частоте вращения.

Задвижка на выходе насоса должна быть закрыта, чтобы насос работал без расхода.

Постоянный расход

Расход поддерживается постоянным, независимо от напора. См. рис. 103.

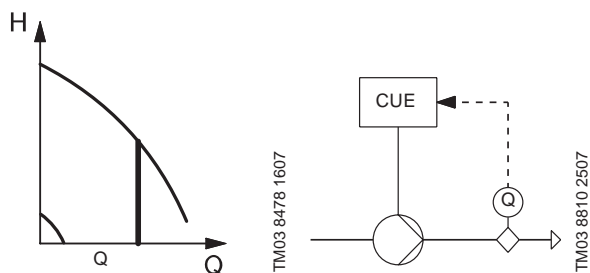


Рис. 103 Постоянный расход

Постоянный уровень

Уровень перекачиваемой жидкости поддерживается постоянным, независимо от расхода. См. рис. 104.

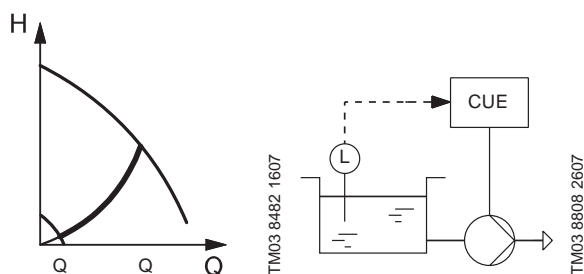


Рис. 104 Постоянный уровень

Насос регулируется для обеспечения постоянного уровня жидкой среды. То есть насос обеспечивает постоянный уровень в диапазоне Q от Q_{мин.} до Q_{макс.} представленный параболической линией в диаграмме QH.

Данная функция по умолчанию является функцией опорожнения.

Постоянный уровень с функцией останова

Уровень жидкой среды поддерживается постоянным при большом расходе. Работа в режиме вкл./выкл. при низком расходе. См. рис. 105.

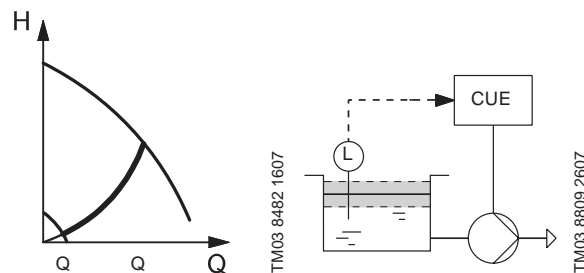


Рис. 105 Постоянный уровень с функцией останова

Насос регулируется для обеспечения постоянного уровня жидкой среды. То есть насос обеспечивает постоянный уровень в диапазоне Q от Q_{мин.} до Q_{макс.} представленный параболической линией в диаграмме QH.

Данная функция по умолчанию является функцией опорожнения.

Целью функции останова является отключение насоса при обнаружении низкого или нулевого расхода. При обнаружении низкого расхода насос работает в режиме вкл./выкл. При наличии расхода насос продолжит работу в соответствии с установленным значением.

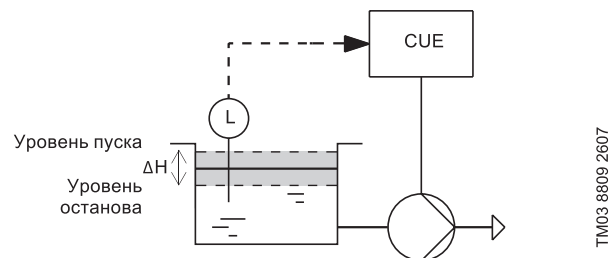


Рис. 106 Постоянный уровень с функцией останова. Разница между уровнями пуска и останова (ΔH)

Низкий расход может быть обнаружен двумя различными способами:

- регистрацией минимального предельного значения расхода;
- с помощью реле расхода, подключенного к цифровому входу.

Функция регистрации минимального предельного значения расхода контролирует его путем периодического измерения частоты вращения и мощности.

Если реле расхода регистрирует низкое значение расхода, активируется цифровой вход. Настроить систему на работу по постоянному уровню с функцией останова возможно только если система включает в себя датчик уровня.

Функция останова является активированной по умолчанию в применениях с постоянным давлением. Если данная функция не требуется, её можно отключить в параметре 200-19 «Функция останова».

Постоянная температура

Температура жидкости поддерживается постоянной, независимо от расхода. См. рис. 107.

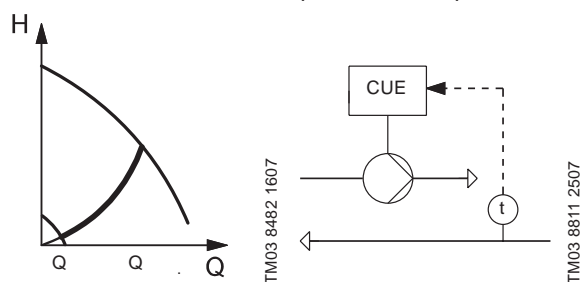


Рис. 107 Постоянная температура

Насос регулируется для обеспечения постоянной температуры. То есть насос обеспечивает переменный расход в диапазоне Q от $Q_{\text{мин.}}$ до $Q_{\text{макс.}}$, представленный параболической линией в диаграмме QH .

Другая постоянная величина

Любая другая величина поддерживается постоянной. Более подробная информация представлена в руководстве по монтажу и эксплуатации CUE.

Установленные значения

Установленное значение обычно задаётся с помощью мастера первого пуска, изменения данного значения осуществляются в меню на панели управления CUE. При необходимости на установленное значение можно влиять через вход внешнего установленного значения.

CUE предлагает три варианта установленного значения:

- Внешнее установленное значение
- Предварительно определенные установленные значения
- Установленное значение GENibus.

Диапазон установленного значения зависит от выбранного режима управления:

- В режиме управления по разомкнутому контуру установленное значение задано в % в соответствии с требуемой частотой вращения. Диапазон установки находится между минимальной и максимальной характеристикой и выражается % от номинальной частоты вращения.
- В режиме управления с пропорциональным перепадом давления диапазон настройки равен от 25 % до 90 % от максимального напора.
- Во всех остальных режимах управления диапазон установки равен диапазону измерения датчика.

Внешнее регулирование установленного значения

На установленное значение можно влиять, подключив аналоговый сигнал к входу внешнего установленного значения. Активация значения выполняется с помощью мастера первого пуска.

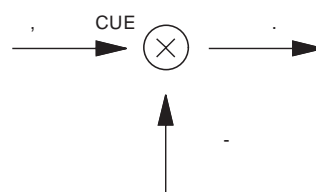


Рис. 108 Установленное значение, меню CUE и сигнал внешнего установленного значения

Данный сигнал может оказывать влияние на фактическое установленное значение с использованием следующих возможных функций:

- Внешнее установленное значение, по умолчанию;
- Обратное внешнее установленное значение;
- Внешнее установленное значение с функцией останова;
- Внешнее установленное значение по справочной таблице.

Внешний сигнал установленного значения используется для вычисления фактического установленного значения. Минимальный сигнал – это минимальное установленное значение, а максимальный сигнал – это нормальное установленное значение, заданное в меню CUE «202-0x».

Внешнее установленное значение, по умолчанию

Фактическое установленное значение является линейной функцией сигнала внешнего установленного значения. См. рис. 109.

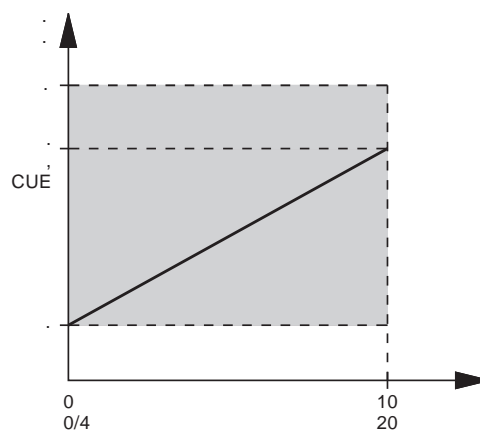


Рис. 109 Внешнее установленное значение

Минимальное и максимальное значения сигнала внешнего установленного значения по умолчанию находятся в пределах всего диапазона от 0-10 В (0/4-20 мА), но также могут быть заданы в меню, в параметре 200-1х «Контроль установленных значений». См. рис. 110.

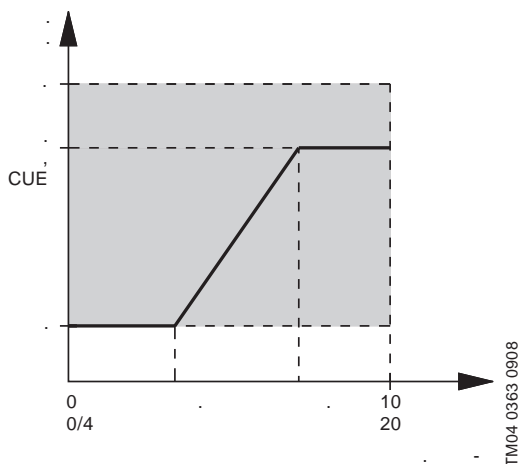


Рис. 110 Сокращенный сигнал внешнего установленного значения

Максимальное и минимальное значения сигнала внешнего установленного значения по умолчанию находятся в пределах всего диапазона от 0-10 В (0/4-20 мА), но также могут быть заданы в настройках функции 200-1х «Контроль установленных значений». См. рис. 112

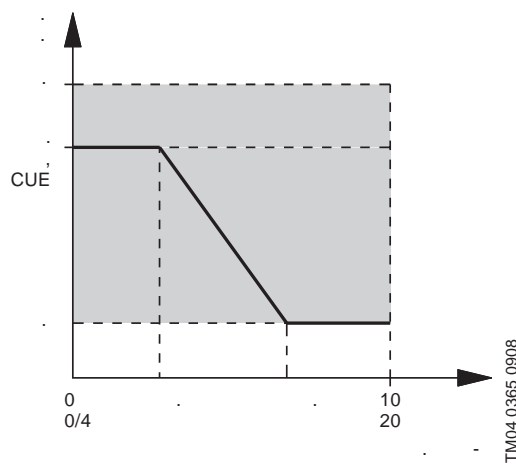


Рис. 112 Сокращенный обратный сигнал внешнего установленного значения.

Обратное внешнее установленное значение

Фактическое установленное значение является обратной линейной функцией сигнала внешнего установленного значения. Его активация осуществляется в меню, в параметре 200-10 «Внешнее устан. значение». См. рис. 111.

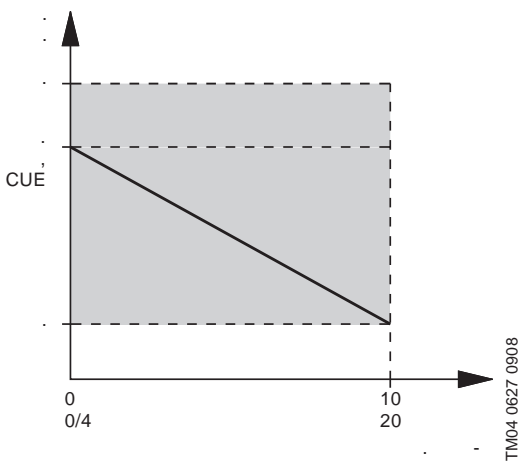


Рис. 111 Обратный сигнал внешнего установленного значения

Внешнее установленное значение с функцией останова

Фактическое установленное значение с функцией останова является линейной функцией сигнала внешнего установленного значения выше сигнала 20 % и работы в режиме вкл./выкл. - ниже сигнала 20 %. Линейная функция с остановом выбирается в меню, в параметре 200-10 «Внешнее установленное значение». См. рис. 113.

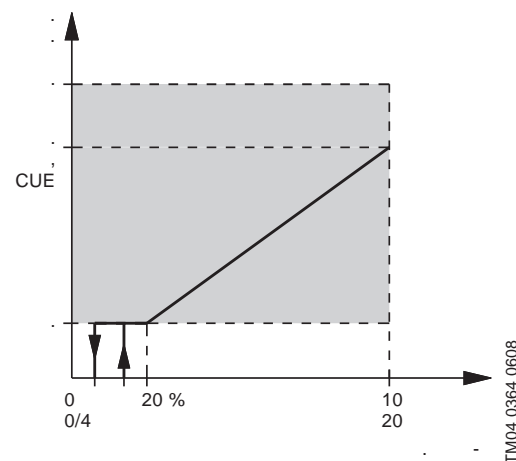


Рис. 113 Внешнее установленное значение с функцией останова

Если сигнал внешнего установленного значения ниже 10 %, режим работы «Останов».

Если сигнал внешнего установленного значения выше 15 %, режим работы «Нормальный».

Внешнее установленное значение по справочной таблице

Фактическое установленное значение является кусочно-линейной функцией сигнала внешнего установленного значения. Его активация осуществляется в меню, в параметре 200-10 «Внешнее установленное значение». См. рис. 114.

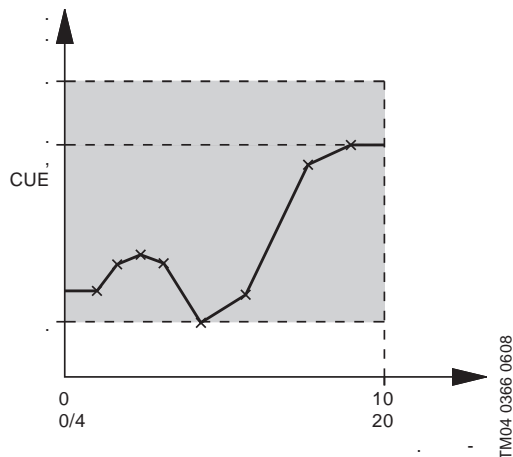


Рис. 114 Внешнее установленное значение по справочной таблице

Линейная функция определена как интерполяция между точками в таблице. Таблица имеет до восьми точек, которые можно скорректировать в настройках функции 200-1х «Контроль установленных значений».

Предварительно определенные установленные значения

Данная функция позволяет выбрать до семи предварительно определенных установленных значений, используя от одного до трёх цифровых входов.

Установленные значения выбираются как двоичное кодирование цифровых входов, как показано в таблице ниже. Заранее установленные значения корректируются в меню, в параметре «Предварительно заданные исходные значения».

Предварительно определенное установленное значение	DI 2	DI 3	DI 4
15 %	x		
30 %		x	
45 %	x	x	
60 %			x
75 %	x		x
90 %		x	x
100 %	x	x	x

x = Замкнутый контакт

Если ни один из цифровых входов не активирован, режим работы можно настроить на «Останов» или на регулирование в соответствии со значением, установленным в меню, в параметре 200-18 «Функция обнуления предварительно определенных установленных значений».

Если с помощью панели управления выбраны режимы «Мин.», «Макс.» или «Останов», предварительно определённые установленные значения аннулируются.

На предварительно определённые установленные значения не может влиять вход внешнего установленного значения.

Установленное значение GENIbus

Если CUE управляется дистанционно через вход GENIbus, установленное значение задаётся посредством шины связи.

На установленное значение GENIbus не может влиять сигнал внешнего установленного значения.

Контроллер PID

В CUE имеется встроенный контроллер PID для регулирования частоты вращения насосов. Заводская настройка коэффициента усиления (K_p) и время интегрирования (T_i) автоматически корректируются до рекомендуемых настроек, исходя из выбранного режима управления. Данные значения можно легко изменить на панели управления.

Контроллер может работать как в нормальном, так и в обратном режиме. Режим выбирается в параметре «Нормальный/обратный режим управления PID».

Нормальный режим

Нормальный режим используется в системах, в которых повышение рабочей характеристики насоса приводит к увеличению значения, измеренного на датчике обратной связи. Это относится к большинству областей применения CUE.

Обратный режим

Обратный режим используется в системах, в которых повышение рабочей характеристики насоса приводит к снижению значения, измеренного на датчике обратной связи. Данный режим обычно используется для работы при постоянном уровне (опорожнения бака) и для работы при постоянной температуре в системах охлаждения.

Отрицательное значение K_p соответствует обратному режиму.

Описание

Контроллер PID сравнивает требуемое установленное значение ($p_{уст.}$) с фактическим значением (p), измеренным датчиком (P). См. рис. 115.

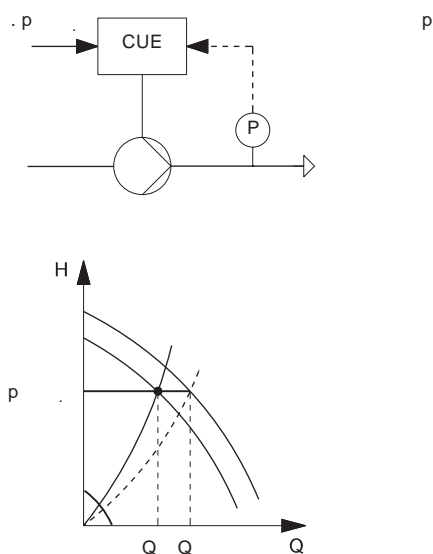


Рис. 115 Регулирование по постоянному давлению

Если измеренное значение выше требуемого установленного значения, контроллер PID будет снижать частоту вращения и производительность насоса, пока измеренное значение не станет равным требуемому значению.

Рекомендуемые настройки контроллера

Система/применение	K_p		T_i
	Система отопления ¹⁾	Система охлаждения ²⁾	
	0,2		0,5
	SP, SP-G, SP-NE: 0,5		0,5
	0,2		0,5
	SP, SP-G, SP-NE: 0,5		0,5
	0,2		0,5
	-2,5		100
	0,5	-0,5	$10 + 5L_2$
	0,5		$10 + 5L_2$
	0,5	-0,5	$30 + 5L_2^*$
	0,5		0,5*
	0,5		$L_1 < 5 \text{ м: } 0,5^*$ $L_1 > 5 \text{ м: } 3^*$ $L_1 > 10 \text{ м: } 5^*$

* $T_i = 100$ секунд (по умолчанию).
Системы отопления - это системы, в которых при росте производительности насоса увеличивается температура на датчике.
Системы охлаждения - это системы, в которых при росте производительности насоса снижается температура на датчике.

L_1 = Расстояние в [м] между насосом и датчиком.
 L_2 = Расстояние в [м] между теплообменником и датчиком.
Заводскую настройку коэффициента усиления (K_p) и времени интегрирования (T_i) можно изменить вручную на панели управления с помощью группы меню 20-9x "Контроллер PID".

Основной/резервный, основной/вспомогательный и каскадирование

Для настройки следующих опций системы с несколькими насосами используется мастер первого пуска:

- Нет (используется для CUE, регулирующего отдельные насосы)
- Регулируемая и фиксированная частота вращения;
- Только регулируемая частота вращения. Расширенные настройки можно установить в меню, группе 25-хх «Контроллер каскадного подключения».

Внимание!

При объединении 2-6 CUE между собой по шине для создания локальной системы управления:

- CUE всегда будут работать как главный/подчиненные;
- выход из строя главного CUE повлечет за собой останов всей системы, функция мультимастера не поддерживается;
- датчик обратной связи нужен только один, и он должен подключаться к главному CUE;
- нет возможности интеграции в систему верхнего уровня так как коммуникационный порт у каждого CUE один и он будет занят под объединения нескольких CUE в систему.

Основной/резервный

Встроенная функция «Основной/резервный» применима только для насосов с регулируемой частотой вращения, соединённых параллельно, для обеспечения бесперебойной подачи. См. рис. 116.

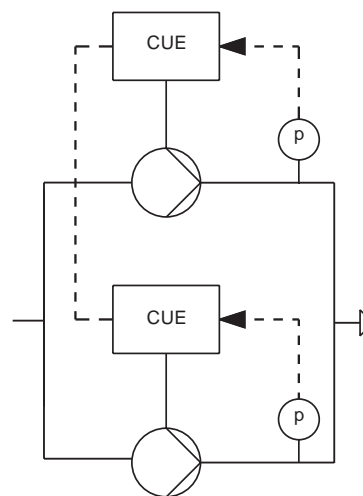


Рис. 116 Два насоса, соединённых параллельно и регулируемых через Modbus RTU.

Функция «Основной/резервный» устанавливается путем выбора «Только регулируемая частота вращения» в мастере первого пуска, а затем путем установки необходимой функции в режим «Чередование» или «Резервирование».

Функция имеет следующие основные цели:

- Обеспечить работу одного насоса в определённое время.
- Запустить резервный насос, если эксплуатировавшийся насос остановлен из-за аварии.
- Переключать (чередовать) насосы не реже чем раз в 24 часа в только в том случае, когда выбрана функция чередования.

Два насоса электрически связаны с помощью протокола Modbus RTU через порт GENibus.

Два насоса, работающих в режиме «Основной/резервный», в данном случае не могут использовать интерфейс GENibus для дистанционной передачи данных. Каждый из двух насосов используют свой локальный режим работы. См. раздел Режимы работы.

Оба насоса должны иметь один и тот же режим управления. См. раздел «Режимы управления».

TM04 0368 0608

Основной/вспомогательный и каскадное подключение насосов с регулируемой частотой вращения

Функции «основной/вспомогательный» и «каскадное подключение насосов с регулируемой частотой вращения» используются для каскадного подключения дополнительных насосов с регулируемой частотой вращения. Каждый насос соединён с устройством CUE. См. рис. 116.

Настройка основного насоса:

Функция «основной/вспомогательный» устанавливается путем выбора «Только регулируемая частота вращения» в мастере первого пуска, а затем путем установки необходимой функции в режим «Каскадное подключение».

Если в системе более двух насосов, основной CUE должен быть оснащен опцией MCO 101. Затем функция «Каскадного подключения насосов с регулируемой частотой вращения» устанавливается путем выбора «Только регулируемая частота вращения» в мастере первого пуска, после этого устанавливается общее количество насосов в системе.

Настройка вспомогательного насоса (насосов):

Для установки режима управления по разомкнутому контуру используйте мастер первого пуска, после этого подтвердите, что насос является вспомогательным в системе каскадного подключения насосов с регулируемой частотой вращения.

Функция «Основной/вспомогательный» имеет следующие основные цели:

- Обеспечивать постоянную работу основного насоса (кроме случаев, когда активирован останов из-за низкого расхода).
- Запускать вспомогательные насосы, если основные насосы не могут поддерживать заданное давление.
- Запускать вспомогательные насосы, если основной насос остановлен из-за аварии.

Регулирование каскадного подключения гарантирует, что работа насосов автоматически подстраивается под потребление путём включения или выключения насосов и изменения частоты вращения работающих насосов. Таким образом обеспечивается работа системы с максимальным энергосбережением при ограниченном количестве насосов.

Когда более чем один насос работает в установленном режиме, насосы работают с одинаковой частотой вращения и регулируются PID контроллером основного насоса. Как правило, в качестве главного насоса служит насос с наименьшим номером.

Насосы, работающие в режиме «Основной/вспомогательный», в данном случае не могут использовать интерфейс GENIbus для дистанционной передачи данных.

Каскадное подключение насосов с фиксированной частотой вращения

Функция «Каскадное подключение насосов с фиксированной частотой вращения» используется для каскадного подключения дополнительных насосов с фиксированной частотой вращения.

Только один основной насос соединен с устройством CUE. См. рис. 117.

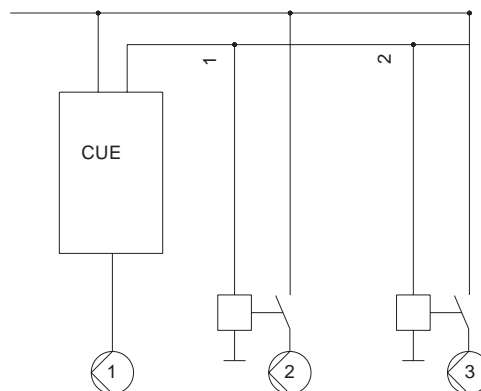


Рис. 117 Один основной насос подсоединен к двум насосам с фиксированной частотой вращения, регулируемым через реле.

TM07 5451 4319

Функция «Каскадное подключение насосов с фиксированной частотой вращения» устанавливается путем выбора параметра «Регулируемая и фиксированная частота вращения» в мастере первого пуска, после этого устанавливается общее количество насосов в системе. Когда для насоса выбран параметр «Регулируемая и фиксированная частота вращения», данный насос работает в качестве основного в системе каскадного подключения насосов с фиксированной частотой вращения. Необходимо выполнить следующие операции:

- Для схемы с двумя насосами: реле 1 автоматически устанавливается на включение (выключение) одного насоса с фиксированной частотой вращения в зависимости от величины требуемого давления.
- Для схемы с тремя насосами: реле 1 и реле 2 автоматически устанавливаются на одновременное включение (выключение) одного дополнительного насоса с фиксированной частотой вращения в зависимости от величины требуемого давления.

Внимание!

CUE может управлять не более чем двумя насосами (контакторами) с фиксированной частотой вращения. Модуль MCO 101 не позволяет расширить количество насосов с фиксированной частотой.

Функция имеет следующие основные цели:

- Обеспечивать постоянную работу основного насоса (кроме случаев, когда активирован останов из-за низкого расхода).
- Запускать насосы с фиксированной частотой вращения, если давление в системе опускается ниже 90 % от установленного значения.

- Останавливать насосы с фиксированной частотой вращения, если давление в системе поднимается выше 110 % от установленного значения.

Регулирование каскадного подключения гарантирует, что работа насосов автоматически подстраивается под потребление путём включения или выключения насосов и изменения частоты вращения основного работающего насоса.

Защита от «сухого» хода

Данная функция защищает насос от «сухого» хода. При обнаружении недостаточного давления на входе или нехватки воды насос останавливается до появления повреждений.

Недостаточное давление на входе или нехватку воды (сухой ход) можно обнаружить тремя способами:

- С помощью реле, подключенного к цифровому входу, настроенному на защиту от «сухого» хода.
- CUE проверяет, чтобы мощность на валу не была ниже предельного значения «сухого» хода насоса за устанавливаемый период времени.
- CUE выполняет проверку на невозможность достижения заданного давления при работе насосов на полной частоте вращения за устанавливаемый период времени.

Обратите внимание, что для функции защиты от «сухого» хода требуется датчик. То есть данная функция не будет работать в разомкнутом контуре. Для активации аварийной сигнализации по «сухому» ходу необходимо наличие следующих условий: потребляемая мощность должна быть ниже определенного уровня (установленного параметрами), а насос должен работать на полной частоте вращения (регулируемой режимом управления и датчиком). В случае отсутствия воды CUE повышает частоту вращения до максимального уровня. Без датчика данная функция работать не будет!

Настройка защиты от «сухого» хода на основании показаний реле, подключенного к цифровому входу

Использование цифрового входа требует наличия такой принадлежности, как:

- реле «сухого» хода Grundfos Liqtec®;
- реле давления, установленное на всасывающей стороне насоса;
- поплавковый выключатель, установленный на стороне всасывания насоса.

Дополнительную информацию о необходимых датчиках см. в разделе Принадлежности. Пока данный вход активирован, насос нельзя перезапустить. Перезапуск может быть задержан не более чем на 30 минут, в зависимости от типа насоса.

Цифровые входы CUE (клеммы 18, 19, 27, 29, 32, 33) могут быть настроены каждый в отдельности для различных функций в меню, в группе параметров 5-1х «Цифровые входы».

Выберите «сухой» ход для включения обнаружения на основании показаний реле.

Настройка защиты от «сухого» хода на основании показаний мощности на валу

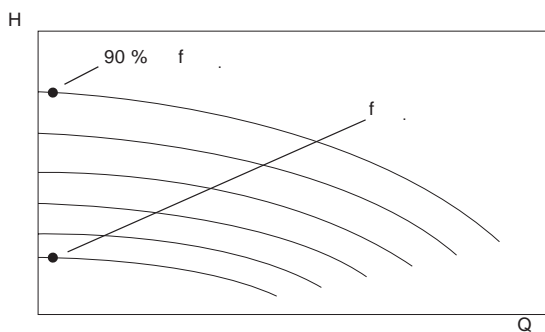
Для использования мощности на валу требуется показание фактической мощности на двух частотах. Процедура без характеристики насоса: после завершения работы мастера первого пуска выполните следующие операции (данные указаны для питающей сети 60 Гц):

1. Закройте клапан. Во время проведения проверки расход не требуется.
2. Нажмите Hand on (Ручное управление) и установите значение частоты вращения на уровень 50 % (30 Гц или аналогичное значение об/мин). CUE запустит насос.
3. Перейдите в меню, параметр 16-10 «Мощность [кВт]» и снимите показание входной мощности. Запишите нижнее предельное значение.
4. Нажмите [В начало] для возврата на экран состояния.
5. Нажмите Hand on (Ручное управление) и установите значение частоты вращения на уровень 90 % (54 Гц или аналогичное значение об/мин). CUE запустит насос.
6. Перейдите в меню, параметр 16-10 «Мощность [кВт]» и снимите показание входной мощности. Запишите верхнее предельное значение.
7. Остановите CUE и откройте клапан.

Ввод данных на основании характеристики насоса:

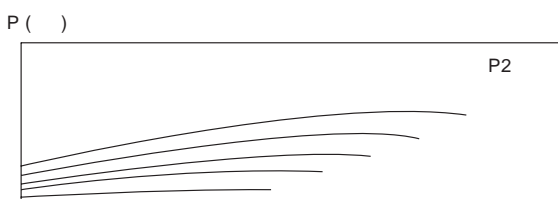
Зайдите в Grundfos Product Center и введите номер своего насоса:

1. Нажмите «Показать расшир. опции».
2. Перейдите к «Гидравлическая схема» и установите «Да» для регулируемой частоты вращения.
3. Выберите характеристику насоса для установки рабочей точки рядом с $f_{\text{мин}}$ и введите для Q значение 0,1, а значение H исходя из графика, что б точка оказалась на кривой минимальной скорости насоса или чуть выше, в качестве «Эксплуатационной точки». См. рис. 118
4. Снимите показание мощности (P2) и частоты вращения при нижних предельных значениях. См. рис. 119.
5. Выберите характеристику насоса для установки рабочей точки рядом с частотой вращения на уровне 90 % и введите для Q значение 0,1, а значение H исходя из графика, что б точка оказалась на кривой 90 % скорости насоса или чуть выше, в качестве «Эксплуатационной точки». См. рис. 118.
6. Снимите показание мощности (P2) и частоты вращения в качестве верхних предельных значений. См. рис. 119.



TM07 5609 4719

Рис. 118 Характеристика QH для насоса с регулируемой частотой вращения для выбора рабочих точек при низком расходе



TM07 5610 4719

Рис. 119 Характеристика QP для насоса с регулируемой частотой вращения для снятия показаний P2 при низком расходе

В меню, группе параметров 22-3х «Регулировка мощности при отсутствии расхода» должны быть введены следующие данные:

- 22-32 «Низкая частота вращения [об/мин]» или 22-33 «Низкая частота вращения [Гц]» = 30 Гц
- 22-34 «Мощность при низкой частоте вращения [кВт]» = показание мощности, снятое при нижнем предельном значении в рамках предыдущей процедуры.
- 22-36 «Высокая частота вращения [об/мин]» или 22-37 «Высокая частота вращения [Гц]» = 54 Гц
- 22-38 «Мощность при высокой частоте вращения [кВт]» = показание мощности, снятое при верхнем предельном значении в рамках предыдущей процедуры.

Активируйте необходимую функцию защиты, например, аварийную сигнализацию, в меню, в параметре 22-26 «Функция сухого хода насоса».

Теперь функция останова в случае «сухого» хода насоса настроена правильно. Установленное значение по времени составляет 10 секунд задержки при отсутствии расхода (22-24) + 10 секунд задержки обнаружения «сухого» хода насоса (22-27) = 20 секунд.

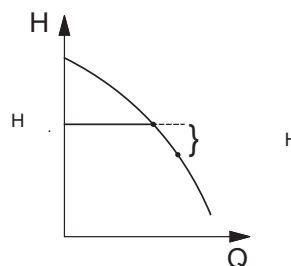
Настройка защиты от «сухого» хода насоса на основании достижения конца кривой характеристики

CUE, по умолчанию, выдает аварийный сигнал в случае попадания рабочей точки в конец кривой характеристики. Это также будет происходить в случае «сухого» хода при нехватке воды и отсутствия расхода.

В режиме управления по постоянному давлению конец кривой характеристики определяется, с задержкой в 10 секунд, если текущее давление находится на уровне ниже установленного значения датчика на 20 % от величины его верхнего значения диапазона, а насос работает при максимальной частоте вращения. Насос не может достигнуть установленного значения по давлению из-за нехватки воды.

Величину допуска уменьшения давления, задержку и функцию защиты можно настроить в меню, в группе параметров 22- 5х «Конец кривой характеристики».

Пример: Система постоянного давления с датчиком 0-16 бар и установленным значением на уровне 11,75 бар (напор 120 м) дает аварийный сигнал по достижению конца кривой характеристики, если давление находится на уровне ниже $(11,75 \text{ бар} - 20 \% \times 16 \text{ бар}) = 8,55 \text{ бар}$, и насос работает при максимальной частоте вращения.



TM07 5611 4719

Рис. 120

Обнаружение «сухого» хода насоса на основе достижения конца кривой характеристик также выдает аварийный сигнал, даже если, несмотря на фактическое наличие воды, кривая напора системы смещается в зону высокого расхода; это означает, что для правильной работы функции в зоне высокого расхода может потребоваться ее настройка.

Крутящий момент насоса

CUE может обеспечивать крутящий момент для различных характеристик нагрузки, постоянный и регулируемый крутящий моменты, а также функцию автоматической оптимизации электропотребления.

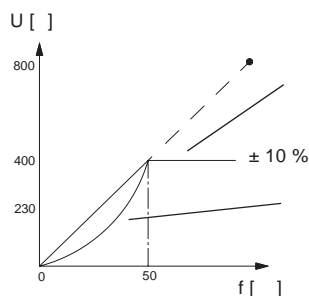


Рис. 121 Регулирование по характеристике U/f (идеальное)

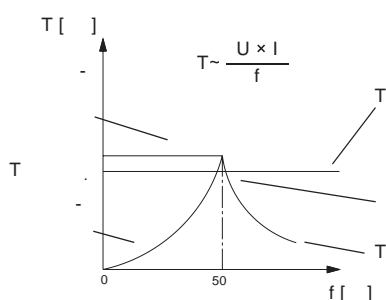


Рис. 122 Регулирование по характеристике T/f (идеальное)

Для центробежных насосов характеристика крутящего момента обычно устанавливается в режим регулируемого крутящего момента, в котором он обеспечивает напряжение, оптимизированное для квадрата характеристики нагрузки от крутящего момента двигателя.

При этом в характеристиках постоянного крутящего момента CUE обеспечивает напряжение, оптимизированное для применений с насосами с постоянным крутящим моментом:

- осевые насосы;
- кулачковые насосы объемного типа.

При выборе типа насоса в мастере первого пуска CUE характеристика крутящего момента автоматически устанавливается в соответствии со стандартным применением для данного насоса:

Тип насоса	Рабочая характеристика	Автоматич. снижение номинального значения
AFG, SFG	Постоянная	
AMG, SMG	Постоянная	
BM	Регулируемая	•
BMSHs, BMSHp	Регулируемая	•
CM, CMV	Регулируемая	•
CR, CRI, CRN, CRT	Регулируемая	•
CRK	Регулируемая	•
DP, EF	Постоянная	
DPK, DWK	Постоянная	
HS	Регулируемая	•
KPL, KWM, KPG	Постоянная	
LC, LF	Регулируемая	•
MTH, MTR	Регулируемая	•
MTS	Постоянная	•
MTB	Регулируемая	•
NB, NK	Регулируемая	•
NBG, NKG	Регулируемая	•
Прочее	Регулируемая	•
S	Постоянная	
SE, SEV, SL, SLV	Постоянная	
SMD	Постоянная	
SP, SP-G, SP-NE	Регулируемая	•
SPK	Регулируемая	•
SRG	Постоянная	
TP серии 100	Регулируемая	•
TP серии 200	Регулируемая	•
TP серии 300	Регулируемая	•
VL	Регулируемая	•
VLS	Регулируемая	•

CUE может быть настроен для оптимального энергосберегающего регулирования частоты вращения центробежных насосов, где он обеспечивает напряжение, оптимизированное для характеристики нагрузки от крутящего момента двигателя, при этом функция АЕО (автоматическая оптимизация энергопотребления) точно адаптирует напряжение к текущим условиям нагрузки, снижая энергопотребление и слышимый шум от двигателя. Для достижения оптимальной производительности правильно установите коэффициент мощности электродвигателя. Данная величина устанавливается в меню, в параметре 14-43 «Коэффициент мощности электродвигателя», но она автоматически корректируется с помощью функции автоматической адаптации электродвигателя (АМА). См. руководство по монтажу и эксплуатации CUE.

Характеристику крутящего момента можно установить вручную в меню, в параметре 1-03 «Характеристика крутящего момента».

TM07 5471 4319

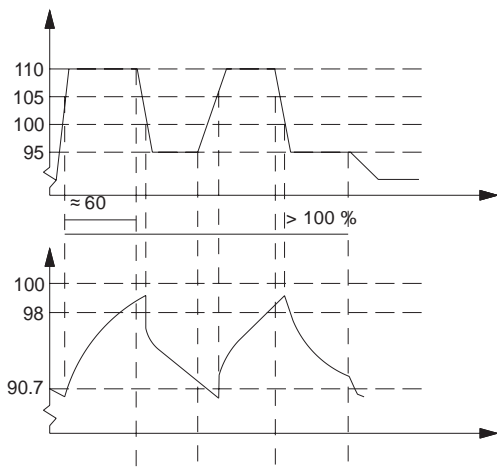
TM07 5472 4319

Автоматическое снижение номинального значения выходного тока

Данная функция предназначена для предотвращения аварийного останова при перегрузке.

В некоторых насосных системах бывает невозможно подобрать CUE для обеспечения тока, необходимого во всех точках эксплуатационной характеристики QH. В этих точках для насоса требуется ток, превышающий номинальный ток преобразователя частоты. Обычно CUE может выдавать 110 % от своего номинального тока непрерывно в течение 60 секунд. Если перегрузка не исчезает, CUE обычно дает аварийный сигнал.

%



TM07 5473 4319

Рис. 123 Выходной ток в условиях перегрузки

CUE автоматически понижает частоту вращения насоса до тех пор, пока выходной ток не достигнет уровня ниже 100 % от номинального значения тока. CUE оценивает нагрузку в силовой части с помощью счетчика нагрузки инвертора, который выдает предупреждение при достижении уровня в 98 %, и осуществляет сброс предупреждения на уровне 90 %. При значении в 100 % CUE выдает аварийный сигнал. Состояние счетчика можно прочитать в параметре меню 16-35 «Тепловая нагрузка инвертора».

Данную функцию можно отключить вручную в меню, в параметре 14-61 «Функция при перегрузке инвертора», и вместо этого CUE будет выполнять аварийное отключение.

Высокая перегрузка для водоотведения и канализации

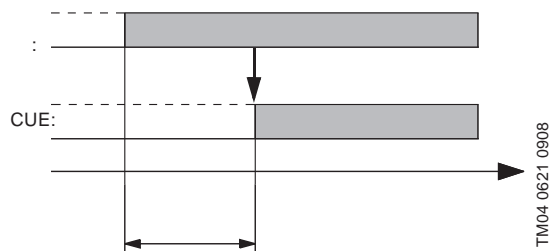
В водоотведении и канализации, а также в других применениях с высокой перегрузкой может потребоваться более высокий пусковой крутящий момент, поэтому для таких применений рекомендуется использовать CUE большего номинала и устанавливать для режима перегрузки значение «высокая перегрузка». Это позволяет CUE выдавать 160 % от своего номинального тока непрерывно в течение 60 секунд.

Данную функцию можно настроить в меню, в параметре 1-04 «Режим перегрузки».

Регулировки при пуске

Задержка пуска

Задержка пуска после включения питания – это пауза между подачей питания и пуском насоса.



TM04 0621 0908

Рис. 124 Задержка пуска после включения питания

Целью является обеспечение включения оборудования дистанционного управления до пуска насоса.

Задержка пуска отключается, если через GENibus поступает дистанционная команда.

Данную функцию можно настроить в меню, параметре 1-71 «Задержка пуска».

Запуск с подхватом

Данная функция позволяет подхватить электродвигатель, свободно вращающийся из-за отключения сети. Это предотвращает сильное потребление тока от CUE за счет пуска при вращающемся двигателе.

Когда включена функция запуска с подхватом, функция задержки пуска неактивна.

Данную функцию можно настроить в меню, в параметре 1-73 «Пуск с подхватом».

Насос засорен

Некоторые насосы чувствительны к работе на низкой частоте вращения из-за недостаточного охлаждения или смазки.

Если насос не выходит на частоту вращения «Аварийное отключение при низкой частоте вращения (Гц)» в течение «Макс. времени пуска насоса до аварийного отключения», CUE выдает аварийный сигнал.

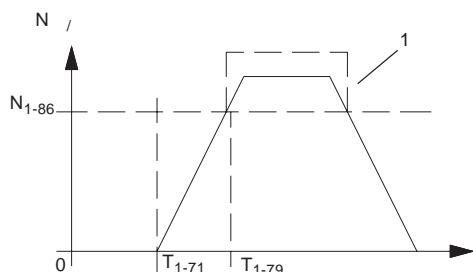


Рис. 125 Расширенный мониторинг минимальной частоты вращения

Обозначение	Описание
T_{1-71}	Параметр 1-71 "Задержка пуска".
T_{1-79}	Параметр 1-79 "Макс. время пуска насоса до аварийного отключения". Данное время включает в себя время в T_{1-71}
N_{1-86}	Параметр 1-86 "Аварийное отключение при низкой частоте вращения [об/мин]". Если частота вращения падает ниже данного значения во время нормальной работы, преобразователь частоты выполняет аварийное отключение.
1	Эксплуатация в нормальных условиях

Обратите внимание на то, что таймеры для параметра 1-71 «Задержка пуска» и параметра 1-79 «Макс. время пуска насоса до аварийного отключения» запускаются одновременно с выдачей команды на пуск. Например, это означает, что если задержка пуска больше или равна максимальному времени пуска насоса, CUE никогда не запустится.

Плавное заполнение труб

Данная функция используется для контролируемого заполнения пустых трубопроводов водой. Если функция не активирована, трубы будут заполняться с максимальной скоростью. В системах с регулируемым давлением, где трубопроводы пусты при пуске, высокая частота вращения будет вызывать гидравлический удар до тех пор, пока она не будет снижена для соответствия фактически требуемой величине.

Гидравлический удар можно предотвратить, выполнив активацию функции заполнения трубопроводов до того, как система начнет работать в нормальном режиме. Функция плавного заполнения труб может ограничивать частоту вращения насоса при заполнении труб и, таким образом, уменьшать гидравлический удар в заполненных трубах. Для отключения данной функции и перевода CUE в нормальный режим эксплуатации можно задать ограничение по времени или давлению.

Поскольку давление в системах с горизонтальными трубопроводами не повышается по мере заполнения системы, то для заполнения таких систем требуется заданная пользователем частота вращения и продолжительность заполнения труб, в противном случае, заполнение осуществляется до тех пор, пока не будет достигнуто заданное пользователем установленное значение давления.

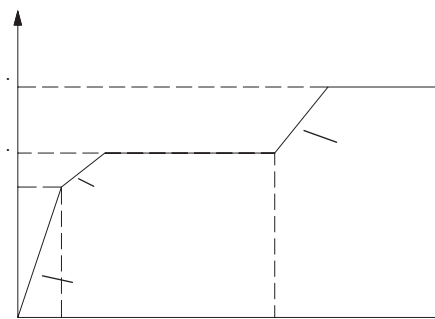


Рис. 126 Система с горизонтальными трубопроводами

В системе с вертикальными трубопроводами рекомендуется использовать функцию контроллера PID для линейного изменения давления с заданной пользователем скоростью в диапазоне между нижним предельным значением частоты вращения электродвигателя и заданным пользователем давлением.

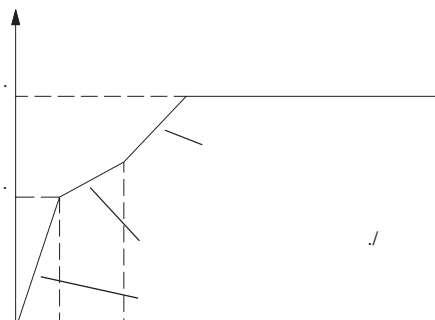


Рис. 127 Система с вертикальными трубопроводами

Включение и выключение данной функции осуществляется в параметре 29-00 «Включение плавного заполнения труб».

Эксплуатация

Линейные изменения

Мастер первого пуска CUE включает в себя настройку двух типов линейного изменения:

- Нарастание и снижение;
- Начальное и окончательное линейные изменения.

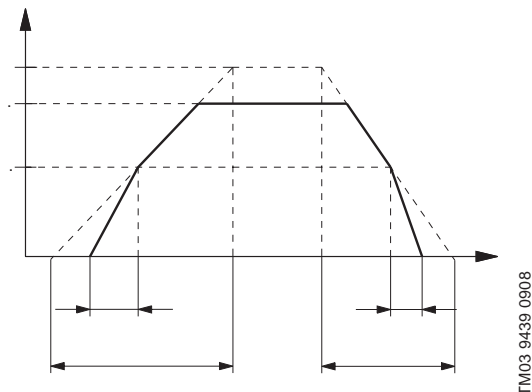


Рис. 128 Нарастание и снижение CUE

Нарастание и снижение используются для защиты от перегрузки при пуске и останове CUE. Период нарастания представляет собой время разгона от 0 мин^{-1} до номинальной частоты вращения двигателя. Период снижения - это время торможения от номинальной частоты вращения двигателя до 0 мин^{-1} , соответственно. Настройки выполняются вручную в параметре 3-41 «Время разгона 1 - период нарастания» и 3-42 «Время замедления 1 - период снижения» на панели управления.

Начальные и окончательные линейные изменения исключают работу при частоте вращения ниже минимальной в течение более длительного периода, чем необходимо. Настройка выполняется автоматически на основании типа насоса, выбранного в мастере первого пуска.

Рабочий диапазон

Порядок настройки рабочего диапазона:

- Установите минимальную частоту вращения в пределах диапазона от минимальной частоты вращения, зависящей от типа насоса, до регулируемой максимальной частоты вращения. Заводская настройка зависит от типа насоса.
- Установите максимальную частоту вращения в пределах диапазона от регулируемой минимальной частоты вращения до максимальной частоты вращения, зависящей от типа насоса. Заводская настройка равна 100 %, т. е. равна частоте вращения, указанной на заводской табличке.

Область между минимальной и максимальной частотой вращения является фактическим рабочим диапазоном насоса.

Пользователь может изменить данный рабочий диапазон в пределах частоты вращения, зависящей от типа насоса.

Некоторые типы насосов могут работать на частоте, выше номинальной (с максимальной частотой вращения больше 100 %). Для этого необходим электродвигатель большего размера, способный обеспечивать на валу мощность, необходимую насосу во время работы в таком режиме.

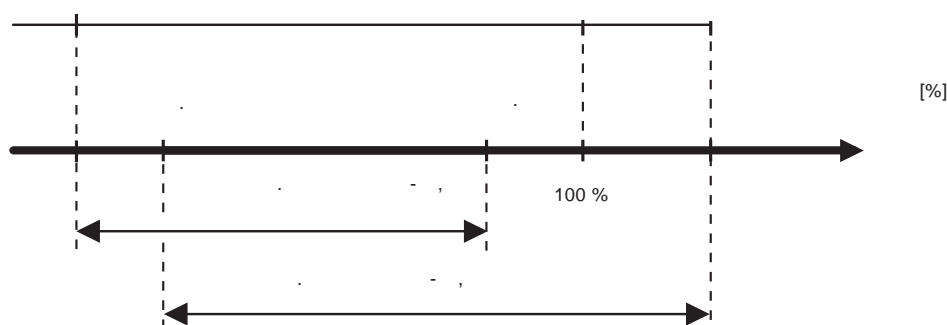


Рис. 129 Установка минимальных и максимальных кривых характеристик в процентах от максимальной производительности.

Минимальную и максимальную частоту вращения можно перезаписать вручную в параметре 4-11 «Нижнее предельное значение частоты вращения электродвигателя» и 4-13 «Верхнее предельное значение частоты вращения электродвигателя», соответственно. Обратите внимание на то, что максимальная частота вращения не может превышать максимальную выходную частоту, установленную в параметре 4-19.

Эксплуатация насосов за пределами значений минимальной и максимальной частоты вращения может привести к их повреждению.

Пропуск диапазонов частот

В некоторых системах требуется избегать определенных выходных частот или частот вращения из-за проблем с возникновением резонансных колебаний в системе. Можно избежать максимум четырех частотных диапазонов или диапазонов частоты вращения.

Используйте полуавтоматическую настройку байпасной частоты вращения для упрощения процесса программирования частот, пропускаемых из-за возникновения резонансных колебаний в системе.

Выполните следующую процедуру:

1. Остановите электродвигатель.
2. Выберите «Включено» в параметре 4-64 «Полуавтоматическая настройка байпаса».
3. Нажмите [Hand On (Ручное управление)] для того, чтобы начать поиск диапазонов частот, вызывающих резонансные колебания. Электродвигатель увеличивает частоту вращения в соответствии с установленным значением по линейным изменениям.
4. При прохождении диапазона резонансных колебаний нажмите [OK] на панели управления на выходе из диапазона. Фактическая частота сохраняется в качестве первого элемента в параметре 4-62 «Байпасная частота вращения до [об / мин]» или в параметре 4-63 «Байпасная частота вращения до [Гц]» (массив). Повторите данную операцию для всех диапазонов резонансных колебаний, определенных на этапе нарастания. Можно скорректировать не более четырех диапазонов.
5. По достижении максимальной частоты вращения электродвигатель автоматически начинает замедляться. Повторите приведенную выше процедуру, когда частота вращения выходит за пределы диапазонов резонансных колебаний во время замедления. Фактические значения частот, зарегистрированные при нажатии [OK], сохраняются в параметре 4-60 «Байпасная частота от [об/мин]» или параметре 4-61 «Байпасная частота вращения от [Гц]».
6. Когда электродвигатель выполняет замедление до останова, нажмите [OK]. Параметр 4-64 «Полуавтоматическая настройка байпаса» автоматически сбросится в состояние «Выкл.». Преобразователь частоты остается в ручном режиме до тех пор, пока не будет нажата кнопка [Выкл.] или [Автокл.].

Нажмите [Cancel (Отмена)] для отмены, если значения частоты для определенного диапазона резонансных колебаний не зарегистрированы в правильном порядке. Например, если значения частоты, сохраненные в параметре 4-62 «Байпасная частота до [об/мин]», ниже, чем значения в параметре 4-60 «Байпасная частота от [об/мин]», или если они не имеют одинакового количества регистраций для «Байпас от» и «Байпас до», все регистрации отменяются, и отображается следующее сообщение: «Собранные зоны частоты вращения частично перекрываются или не определены полностью».

Настройки останова

Функция подогрева в режиме ожидания обеспечивает подогрев двигателя в период останова для того, чтобы исключить образование конденсата в двигателе.

Когда насос отключается командой останова, к обмоткам электродвигателя подаётся ток для поддержания температуры в двигателе выше температуры конденсации. Никакого внешнего нагревателя не требуется.

Подогрев электродвигателя особенно важен, когда двигатель установлен в следующих условиях:

- высокая влажность;
- монтаж вне помещения.

Появления конденсата в электродвигателе может иметь такие последствия, как коррозионное повреждение электрических контактов и подшипников вала электродвигателя.

Данную функцию можно включить в параметре 1-80 «Функция при останове».

Очистка

Функция очистки предназначена для удаления мусора с лопастей насоса, используемого в водоотведении и канализации, с целью обеспечения нормального функционирования насоса.

Событие по удалению загрязнений определяется как период времени с момента, когда CUE начинает процесс очистки, до момента его завершения.

Когда процесс очистки начал, CUE сначала реализует линейное уменьшение скорости до останова, после этого должна быть выполнена задержка выключения до начала первого цикла.

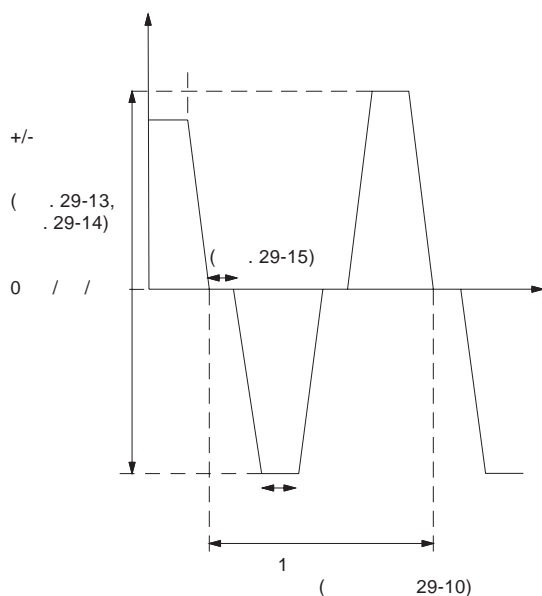


Рис. 130 Функция очистки

TM07 5554 4419

Если функция очистки приведена в действие во время останова CUE, первая задержка выключения пропускается. Выполнение очистки может быть настроено в несколько циклов. Один цикл состоит из вращения в обратном направлении с последующей работой в прямом направлении. Процесс очистки считается завершенным после полного выполнения указанного количества циклов. В перерывах между циклами CUE осуществляет останов без торможения в течение задержки выключения для того, чтобы дать загрязнениям в насосе осесть.

Не включайте функцию очистки, если насос не может работать в обратном направлении.

В зависимости от применения и цели ее использования данная функция может применяться в качестве аварийной или профилактической меры и приводиться в действие:

- при каждом пуске насоса, параметр 29-11 «Очистка при пуске/останове»;
- при каждом останове насоса, параметр 29-11 «Очистка при пуске/останове»;
- сигналом на цифровой вход, группа параметров 5-1 «Цифровые входы»;
- достижением порога мощности, группа параметров 29-2 «Регулировка мощности для очистки».

CUE рассчитывает кривую мощности активации очистки на основании приведенных ниже входных данных и запускает событие очистки, если выходная мощность превышает ожидаемую величину мощности.

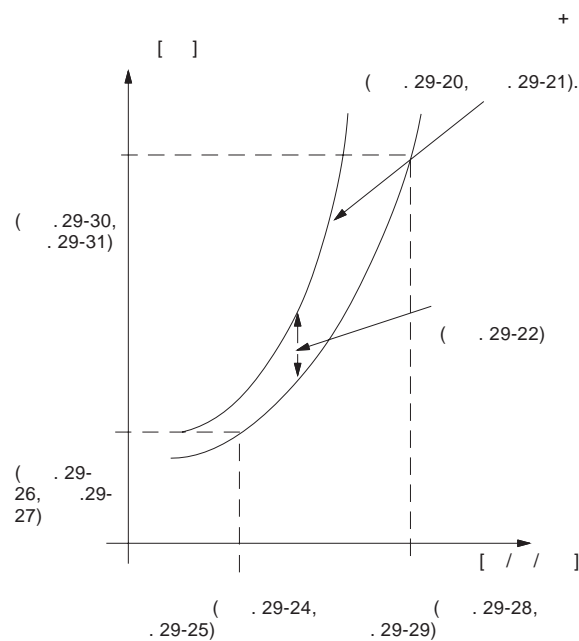
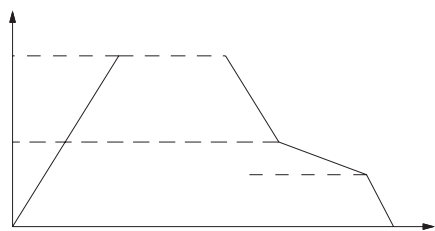


Рис. 131 Регулировка мощности для очистки

TM07 5555 4419

Контроль скорости закрывания обратного клапана



TM07 5556 4419

Рис. 132 Контроль скорости закрывания обратного клапана

Для предохранения запорной арматуры в режиме остановки можно применить функцию контроля скорости закрывания обратного клапана, которая позволит замедлить изменение скорости вращения насоса в интересующей области (см. рис. 132). В параметр 3-85 «Время изменения скорости контрольного клапана» вводится время, в течении которого должно произойти снижение скорости электродвигателя от нижнего предела до уровня, при котором обратный клапан полностью закрывается. Установите скорость закрытия обратного клапана меньше нижнего предела скорости двигателя.

Регулирование перегрузки по напряжению (OVC)

Когда замедление осуществляется слишком быстро в случае большого момента инерции на валу, энергия торможения может вызвать перегрузку по напряжению в CUE. Этого можно избежать, включив функцию регулирования перегрузки по напряжению в меню, в параметре 2-17, и CUE автоматически продлевает время замедления, а именно, нормальные линейные изменения, окончательные линейные изменения, а также времени закрытия обратного клапана с целью выполнения остановки CUE без возникновения аварии.

Защита электродвигателя насоса

Температура электродвигателя

Функция тепловой защиты электродвигателя может быть активирована в меню, в параметре 1-90 «Тепловая защита электродвигателя» и может быть реализована с использованием следующего ряда методов:

- С помощью датчика РТС в обмотках двигателя, подключенного к одному из аналоговых или цифровых входов, параметр 1-93 «Терморезистор».

ВНИМАНИЕ!

Если РТС в двигателе не снабжены усиленной изоляцией, то такое подключение недопустимо, так как при пробое обмотки статора на РТС может выйти из строя плата управления CUE.

- С помощью расчета ($ETR = \text{Электротепловое реле}$) тепловой нагрузки на основании фактической нагрузки и времени. Расчетная тепловая нагрузка сравнивается с номинальным током электродвигателя и его номинальной частотой вращения. Если для параметра 1-91 «Внешний вентилятор электродвигателя» установлено значение «Да», электродвигатель должен иметь принудительное охлаждение, и электротепловое реле (ETR) не учитывает значение частоты вращения электродвигателя.
- Механическим термовыключателем (тип Klixon). Параметр 1-93 «Терморезистор».

ВНИМАНИЕ!

Если РТС в двигателе не снабжены усиленной изоляцией, то такое подключение недопустимо, так как при пробое обмотки статора на РТС может выйти из строя плата управления CUE.

Для североамериканского рынка: функции электротеплового реле (ETR) обеспечивают защиту электродвигателя от перегрузки класса 20 в соответствии с Национальными электротехническими нормами и правилами (NEC).

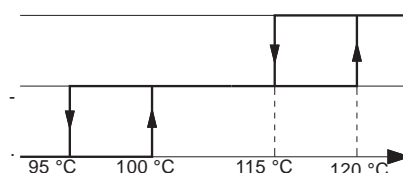
Контроль подшипника двигателя

Данная функция используется для индикации момента, когда пора заменить смазку или подшипники электродвигателя.

Отображается следующее:

- Когда следует произвести смазку подшипников двигателя.
 - Когда следует заменить подшипники двигателя.
- Данная функция основана на продолжительности работы насоса и отображает на дисплее уведомление о необходимости выполнения смазки подшипников по истечении 5000 часов работы и замены подшипников по истечении 20000 часов работы.

Контроль температуры подшипников электродвигателя с помощью модуля ввода датчика МСВ 114 и датчиков Pt100 / Pt1000, измеряющих температуру подшипников, также может использоваться для выдачи предупреждения. Если температура подшипника становится слишком высокой, создается аварийный сигнал. Уровни срабатывания и сброса сигналов аварии и предупреждения имеют гистерезис.



TM04 0371 0608

Рис. 133 Контроль температуры подшипников с использованием предельных значений для предупреждений и аварийных сигналов

Превышение предельных значений

СЧЕ имеет две независимые функции превышения предельных значений.

Данная функция является функцией контроля. Она выдаёт информацию, предупреждение, аварийный сигнал или осуществляет смену режима работы при превышении нижнего или верхнего предельного значения.

См. рис. 134.

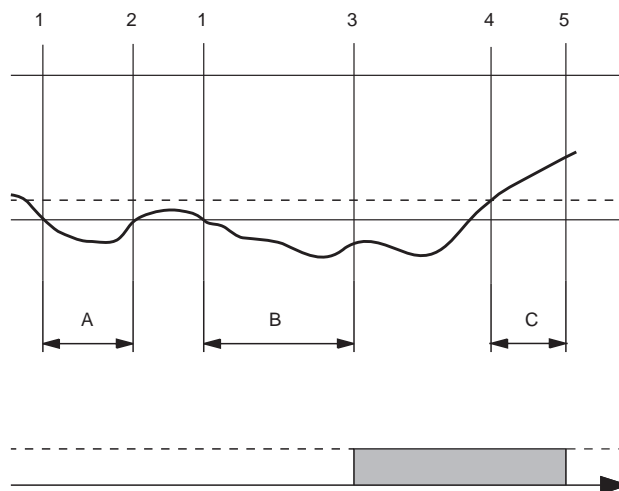


Рис. 134 Пример превышения нижнего предела

Две функции контроля выхода за предельные значения устанавливаются в меню, в группе параметров 201-0x «Выход за предельные значения». Параметры сгруппированы так, что «Выход за предельное значение 1» устанавливается в индексе 0, а «Выход за предельное значение 2» устанавливается в индексе 1. Настройка по умолчанию для данной функции - «Неактивна» и активируется в параметре 201-00 путем установки значения «Включено» или «Включено с действием по событию».

В данной функции имеются два таймера: Таймер задержки обнаружения и таймер задержки сброса, которые настраиваются в параметрах 201-06 и 201-07, соответственно.

Предельные значения могут быть верхним или нижним предельным значением, настроенным в параметре 201-01, а фактическое предельное значение должно быть введено в параметре 201-04. Таймер задержки обнаружения запускается при выходе за предельное значение (1). См. рис. 134.

- А: Если по завершении периода обнаружения параметр больше не выходит за предельное значение (2), показание таймера сбрасывается.
- В: Если по завершении периода обнаружения параметр всё еще находится за предельным значением (3), выходной сигнал детектора изменится на «выход за предел». Таймер задержки сброса запускается, когда выходной сигнал детектора находится в состоянии «Выход за предельное значение», но контролируемый параметр уже не выходит за предел, с учетом гистерезиса (4).
- С: После окончания периода задержки (5) выходной сигнал детектора меняется на состояние «Выход за предельное значение отсутствует».

Варианты для входов

Две функции контроля выхода за предельные значения могут использовать входы, установленные в параметре 201-02:

- все аналоговые входы;
- все входы Pt100/Pt1000 (для этого требуется модуль входа датчика MCB 114);
- внутренние измеренные значения: потребляемая мощность (P2), частота вращения электродвигателя или ток электродвигателя.

Варианты для выходов

Для выходов могут быть следующие варианты:

- сигнальные реле 1 и 2 активируются в параметрах 5-40[0] и 5-40[1], соответственно;
- цифровой выход активируется в параметрах 5-30 и 5-31, соответственно;
- аналоговый выход активируется в параметре 6-50.

Действия по событию

Изменение режима работы как действие по событию устанавливается в параметре 201-03.

- Только предупреждение
- Останов
- Максимальная частота вращения
- Минимальная частота вращения
- Частота вращения, заданная пользователем.

Настройка по умолчанию для данной функции - «Неактивна».

Цифровые и аналоговые входы/ выходы

Цифровые входы CUE могут быть настроены либо на режим PNP, либо NPN в меню, в параметре 5-00 «Режим цифровых входов/выходов»:

- NPN - Активен при 0 В;
- PNP - Активен при 24 В.

CUE имеет шесть клемм для функций цифрового входа и выхода:

Клемма №	Наименование	Параметр	По умолчанию	Режим входа/ выхода
18	DI 1	5-10	Пуск	-
19	DI 2	5-11		-
27	DI/O 1	5-12 для входа или 5-30 для выхода		5-01
29	DI/O 2	5-13 для входа или 5-31 для выхода	Не работает	5-02
32	DI 3	5-14		-
33	DI 4	5-15		-

Функции цифрового входа

- Сброс: Используется для сброса аварийного сигнала с внешнего устройства.
- Останов без торможения: Используется для немедленной остановки насоса в режиме свободного выбега.
- Пуск: Используется для разрешения работы насоса в режиме [Авто вкл.].
- Обратный ход: Используется для изменения направления вращения электродвигателя. Не все насосы допустимо запускать обратным ходом. Ознакомьтесь с технической документацией на насос.
- Медленная работа: Используется для фиксирования скорости вращения электродвигателя на частоте [Гц] для медленного режима работы, заданной в параметре 3-11.
- Бит для выбора предустановленной скорости вращения, от 0 до 2: Комбинируя сигналы дискретных входов, можно вывести скорость вращения насоса на значения, заданные в параметре 3-10.
- Фиксирование выходной частоты: Используется для сохранения частоты вращения насоса с текущим значением.
- Ручной/автоматический пуск: Выбор режима запуска, ручного или автоматического. Логическая «1» разрешает только автоматический пуск, а логический «0» - только ручной.
- Ручной пуск: Сигнал, применяемый для перевода CUE в ручной режим, как если бы была нажата кнопка [Hand On (Ручное включение)], а команда нормального останова отменена.
- Автоматический пуск: Сигнал, применяемый для перевода CUE в режим автоматического включения, как если бы была нажата кнопка [Auto On (Автоматическое управление)], а команда нормального останова отменена.

Обратите внимание на то, что при отключении сигнала автоматического или ручного пуска, если на них настроены входы, выполняется останов электродвигателя. Для того, чтобы сделать любые другие команды пуска действительными, назначьте цифровой вход для Auto Start (Автоматический пуск) и подайте на него сигнал. [Hand On (Ручное включение)] и [Auto On (Автоматическое управление)] влияния не оказывают. [Выкл.] отменяет местный и автоматический пуски. Нажмите либо [Hand On (Ручное включение)], либо [Auto On (Автоматическое управление)] для того, чтобы снова включить местный и автоматический пуски. Если сигнал не подается ни на «Ручной пуск», ни на «Автоматический пуск», двигатель выполняет останов независимо от примененной команды нормального пуска. Если сигнал подается как на «Ручной пуск», так и «Автоматический пуск», функция выполнит автоматический пуск. При нажатии [Off (Выкл.)] двигатель выполняет останов независимо от сигналов, поданных на «Ручной пуск» и «Автоматический пуск».

- Мин.: Изменяет режим работы на «Мин.». См. раздел «Режимы работы».
- Макс.: Изменяет режим работы на «Макс.». См. раздел «Режимы работы».
- Кривая пользователя: Изменяет режим работы на «Пользовательскую кривую». См. раздел «Режимы работы».

Обратите внимание, что большинство функций доступны с инверсией и без нее. Выберите вариант с инверсией, если хотите, чтобы конкретная функция была активирована в порядке, обратном режимам PNP или NPN.

Функции цифрового и релейного выхода

- Система управления готова: Плата управления получает напряжение питания.
- Привод готов: CUE готов к работе и подает питание на плату управления.
- Привод готов / дистанционное регулирование: CUE готов к работе и находится в режиме автоматического включения.
- Ожидание / без предупреждения: CUE готов к работе. Команда пуска или остановка не была подана (запуск / отключение). Предупреждения отсутствуют.
- Работа: Насос работает.
- Работа / без предупреждения: Насос работает, и отсутствуют предупреждения.
- Работа с расчетной частотой вращения / без предупреждения: Двигатель работает с расчетной частотой вращения.
- Аварийный сигнал: Аварийный сигнал активирует выход.
- Аварийный сигнал или предупреждение: Аварийный сигнал или предупреждение активирует выход.
- Предельное значение крутящего момента: Превышено предельное значение крутящего момента, установленное в параметре 4-16 «Режим работы электродвигателя с предельным значением крутящего момента».
- Предельное значение крутящего момента и останов: Используется при выполнении остановки без торможения, а также в условиях превышения предельного значения крутящего момента. Если преобразователь частоты получил сигнал останова и находится на уровне предельного значения крутящего момента, сигнал имеет логический 0.
- Выход тока за диапазон: Ток электродвигателя выходит за пределы диапазона, заданного в параметре 4-18 «Предельное значение по току».
- Ниже установленного значения по току, низкий ток: Ток электродвигателя находится на уровне ниже установленного значения, заданного в параметре 4-50 «Предупреждение о низком токе».
- Выше установленного значения по току, высокий ток: Ток электродвигателя находится на уровне выше установленного значения, заданного в параметре 4-51 «Предупреждение по высокому току».
- Выход за диапазон частоты вращения: Выходная частота вращения выходит за пределы диапазонов, заданных в параметре 4-52 «Предупреждение по низкой частоте вращения» и параметре 4-53 «Предупреждение по высокой частоте вращения».
- Ниже установленного значения по частоте вращения, низкая частота вращения: Выходная частота вращения находится на уровне ниже установленного значения, заданного в параметре 4-52 «Предупреждение о низкой частоте вращения».
- Выше установленного значения по частоте вращения, высокая частота вращения: Выходная частота вращения выше установленного значения, заданного в параметре 4-53 «Предупреждение о высокой частоте вращения».
- Выход сигнала датчика обратной связи за пределы диапазона: Сигнал обратной связи выходит за пределы диапазонов, заданных в параметре 4-56 «Предупреждение о низком уровне сигнала датчика обратной связи» и параметре 4-57 «Предупреждение о высоком уровне сигнала датчика обратной связи».
- Низкий уровень сигнала датчика обратной связи: Сигнал датчика обратной связи ниже предельного значения, заданного в параметре 456 «Предупреждение о низком уровне сигнала датчика обратной связи».
- Высокий уровень сигнала датчика обратной связи: Сигнал датчика обратной связи выше предельного значения, заданного в параметре 457 «Предупреждение о высоком уровне сигнала датчика обратной связи».
- Предупреждение о высокой температуре: Температурное предупреждение включается, когда температура электродвигателя, CUE или термистора превышает предельное значение.
- Шина в порядке: Активный обмен данными (без задержки) через последовательный коммуникационный порт.
- Выход за пределы диапазона значений: Значения выходят за пределы диапазонов, заданных в параметре 4-54 «Предупреждение о низком значении» и параметре 4-55 «Предупреждение о высоком значении».
- Ниже диапазона значений: Значение находится ниже установленного значения, заданного в параметре 4-54 «Предупреждение о низком значении».
- Выше диапазона значений: Значение находится выше предельного значения, заданного в параметре 4-55 «Предупреждение о высоком значении».
- Компаратор от 0 до 5: Выходные сигналы соответствуют логическому выходу, заданному в меню, в группе параметров 13-1x «Компараторы».
- Логическое правило от 0 до 5: Выходные сигналы соответствуют логическому выходу, заданному в меню, в группе параметров 13-4x «Логические правила».
- Обратный ход: CUE запустил двигатель в направлении против часовой стрелки.
- Команда пуска активна: когда CUE получил команду пуска, например, автоматическое включение, и команда пуска через цифровой вход или шину активна или когда находится в состоянии [Hand On (Ручное управление)]. Он не обязательно работает.
- Привод в ручном режиме: CUE находится в режиме ручного управления (как указано индикатором над [Hand on (Ручное управление)]).

- Привод в автоматическом режиме: CUE находится в режиме автоматического включения (как указано индикатором над [Auto on (Автоматическое включение)]).
- Профилактическое техническое обслуживание: Подошли сроки для выполнения одного или нескольких мероприятий по профилактическому техническому обслуживанию.
- Удаление загрязнений: Процедура удаления загрязнений активна.
- Подключение конденсатора АНФ: Автоматическое управление подключением конденсатора АНФ при низких нагрузках на уровне ниже 20 %.
- Регулирование внешнего вентилятора: Регулирование внешнего вентилятора активно.
- Отсутствие расхода: Обнаружено отсутствие расхода или минимальная частота вращения.
- «Сухой» ход насоса: Обнаружен «сухой» ход насоса.
- Конец кривой характеристики: Обнаружено условие достижения конца кривой характеристики.
- Спящий режим: CUE перешел в спящий режим.
- Заполнение трубопроводов: Активно, когда выполняется функция заполнения трубопроводов.

Аналоговые выходы

Аналоговый выход (0-20 мА) можно настроить в меню, в параметре 6-50, для вывода на дисплей одного из следующих значений:

- значение обратной связи;
- скорость вращения;
- частота;
- ток электродвигателя;
- вход внешнего установленного значения;
- выход за предельные значения.

Аналоговый выход по умолчанию настроен на состояние «Неактивен».

- Значение обратной связи: Выходной сигнал является функцией фактического значения обратной связи.
- Скорость вращения: Выходной сигнал является функцией фактического значения частоты вращения насоса.
- Частота: Выходной сигнал является функцией фактического значения частоты.
- Ток электродвигателя: Выходной сигнал является функцией фактического значения тока электродвигателя.
- Вход внешнего установленного значения: Выходной сигнал является функцией входа внешнего установленного значения.
- Выход за предельные значения: Выходной сигнал находится в состоянии вкл. / выкл. при выходе за предельные значения: Выкл. = 0/4 мА и Вкл. = 20 мА.

Модуль расширения входов МСВ 114

Модуль расширения входов подключения датчиков МСВ 114 добавляет три дополнительных аналоговых входа для CUE:

- один аналоговый вход 0/4-20 мА для дополнительного датчика;
- два аналоговых входа Pt100 / Pt1000 для датчиков температуры.

Датчик 2

Аналоговый вход 0/4-20 мА используется для следующих функций:

- Контроль измеренного значения датчика 2 (настройка по умолчанию);
- Измеренное значение датчика 2 используется для управления. Таким образом обеспечивается возможность управления по перепаду давления с помощью измерений от датчиков 1 и 2 (настройка с помощью PC Tool).

Датчики температуры 1 и 2

Аналоговые входы Pt100/Pt1000 используются для контроля температур:

- подшипников электродвигателя на стороне привода
- подшипников электродвигателя на неприводной стороне
- другой жидкости 1
- другой жидкости 2
- обмоток электродвигателя
- перекачиваемой жидкой среды
- температуры окружающей среды.

Дисплейные окна

Вход МСВ 114	Дисплейные окна	
	Показания	Настройка
Датчик 2	2.5	3.16
Датчик температуры 1	2.12	3.21
Датчик температуры 2	2.13	3.22

Дополнительная информация

См. также руководство по монтажу и эксплуатации CUE.

Монтаж

Монтаж механической части

Габариты корпуса для CUE определяются по его типу. CUE имеет четыре исполнения по степени защиты корпуса: IP20, IP21, IP54 и IP55. В таблицах, начиная со стр. 149, показаны соотношения между степенью защиты и типом корпуса.

В основных требованиях по монтажу особое внимание уделяется следующим вопросам:

- Доступность, но только в шкафу. Оборудование со степенью защиты IP 20/21 не должно устанавливаться на открытом пространстве.
- Оборудование со степенью защиты IP54/55 должно устанавливаться на открытом пространстве, но не на открытом воздухе без дополнительной защиты от осадков и солнца.
- CUE включает в себя множество механических и электронных компонентов, поэтому его нельзя устанавливать в таких условиях, когда в воздухе содержатся пары, твёрдые частицы или газы, которые могут повредить электронные компоненты.
- В тех применениях, для которых требуется сертификация Ex, CUE должен быть установлен вне взрывоопасной зоны.
- Особое внимание необходимо уделить тому, чтобы установка соответствовала правильному классу взрывозащиты Ex.

Требования по размещению и циркуляции воздуха

Устройства CUE могут устанавливаться рядом друг с другом, но для охлаждения требуется циркуляция воздуха, и при этом обязательно обеспечить выполнение следующих требований:

- Достаточное свободное пространство над и под корпусом CUE. См. таблицу ниже.
- Вешайте корпус CUE непосредственно на стену или устанавливайте на проставки, но с применением крепежной пластины для обеспечения поступления достаточного количества воздуха для охлаждения. См. рис. 135.

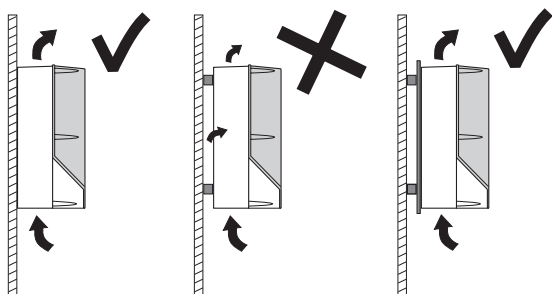


Рис. 135 Вешайте CUE непосредственно на стену или устанавливайте на крепежную пластину с проставками

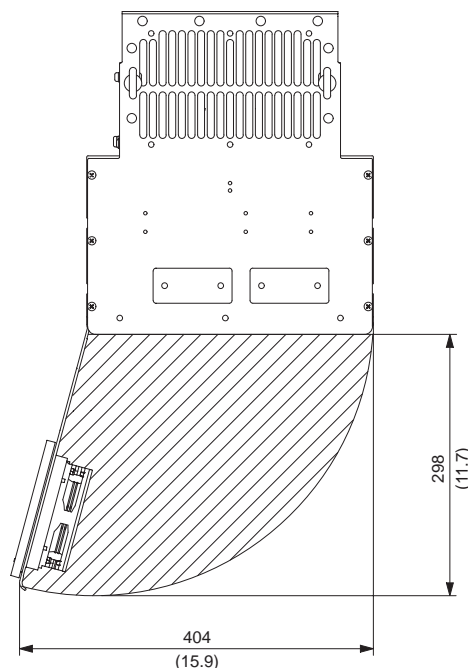
TM03 8859 2607

Необходимое свободное пространство над и под корпусом CUE

Корпус	Расстояние [мм (дюймы)]
A2, A3, A4, A5	100 (4)
B1, B2, B3, B4, C1, C3	200 (8)
C2, C4, D1h, D2h	225 (9)

Необходимое свободное пространство перед CUE

Кроме того, перед CUE также должно быть свободное пространство для открытия дверцы устройства. См. рис. 136.



TM05 9324 3713

Рис. 136 Свободное пространство перед CUE, корпуса исполнения D1 h и D2h

Вентиляция встроенного CUE

При обеспечении достаточной вентиляции устройство CUE может быть встроено в шкаф управления. Необходимый приток воздуха для охлаждения CUE можно рассчитать следующим образом:

$$q_v = \frac{\Sigma P \times 3,1}{\Delta T} \text{ [м}^3\text{/ч]}$$

Укажите ΣP в Ваттах и ΔT в К.

ΣP – потеря мощности всего оборудования, встроенного в один шкаф. Вычислите потерю мощности P преобразователя CUE, умножив стандартную мощность на валу насоса P2 на КПД преобразователя частоты.

ΔT – разность между температурой охлаждающего воздуха на выходе и на входе (температурой окружающей среды). См. рис. 135.

Температуры на выходе и на входе не должны превышать значения, указанные в таблице ниже.

	Макс. температура на входе	Макс. температура на выходе
CUE 0,55–90 кВт	50 °C	55 °C
CUE 110–250 кВт	45 °C	50 °C

Средняя температура на входе за 24 часа должна быть на 5 °C ниже.

Выходное вентиляционное отверстие должно быть выше самой верхней точки монтажа CUE.

Необходимо учесть потерю давления на входных фильтрах шкафа и тот факт, что давление будет падать по мере засорения фильтров.

Пример

Рассчитайте необходимый приток воздуха для охлаждения встроенного CUE, если температура окружающей среды составляет 27 °C. Типичная мощность на валу CUE равняется 11,0 кВт, а КПД составляет 0,98.

Вычислите потерю мощности преобразователя CUE:

$$P = P2 \times \text{КПД} = 11,0 \times (1 - 0,98) \times 1000 = 220 \text{ Вт.}$$

Вычислите необходимый приток воздуха для охлаждения CUE:

$$q_v = (P \times 3,1) / (\Delta T) = (220 \times 3,1) / (328 - 300) = 5 \text{ м}^3\text{/ч.}$$

Подключение электрооборудования

При установке CUE всегда соблюдайте национальные и местные нормы и правила, касающиеся сечения кабеля, защиты от короткого замыкания и перегрузки по току.

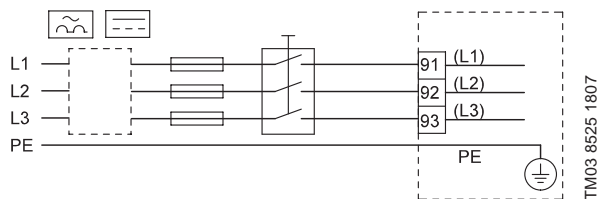


Рис. 137 Пример подключения CUE к трёхфазной сети с сетевым выключателем, плавкими предохранителями и дополнительной защитой

Электрическая защита

Защита от удара током при косвенном прикосновении

Провода защитного заземления должны обязательно иметь жёлто-зелёную (PE) или жёлто-зелёно-синюю маркировку (PEN).

Инструкции в соответствии с EN МЭК 61800-5-1:

- Устройство CUE должно быть стационарным, неподвижным, а питание должно быть подключено постоянно.
- Заземление выполняется с дублированием защитных проводов или с одиночным армированным защитным проводником с сечением не менее 10 мм².

Защита от короткого замыкания, плавкие предохранители

Устройство CUE и источник питания должны быть защищены от короткого замыкания.

Компания Grundfos требует, чтобы указанные на стр. 154 предохранители использовались для защиты питающей сети от короткого замыкания в CUE.

Защита от короткого замыкания нагрузки

Устройство CUE обеспечивает полную защиту от короткого замыкания в случае возникновения такого в электродвигателе или на линии его питания.

Дополнительная защита

Ток утечки на землю превышает 3,5 мА.

Если преобразователь частоты CUE подключён к электрооборудованию, в котором в качестве дополнительной защиты используется устройство защитного отключения (УЗО), автомат защитного отключения должен иметь типовую маркировку с указанием следующих символов:



Автомат защитного отключения относится к типу В. Следует учитывать суммарный ток утечки всего электрооборудования в месте установки.

Ток утечки на землю в системе CUE в нормальном режиме см. на стр. 153. Во время запуска и в сетях с несимметричным питанием ток утечки может превышать определенный для нормального режима, в результате чего может сработать УЗО.

Защита электродвигателя

Внешняя защита электродвигателя не требуется. Преобразователь частоты CUE защищает электродвигатель от перегрузки по току и блокировки.

Защита от перегрузки по току

Преобразователь частоты CUE выполняет защиту электродвигателя от перегрузки по току.

Защита от переходных напряжений в сети

Преобразователь частоты CUE защищён от переходных напряжений в сети в соответствии с EN61800-3, второе издание.

Коэффициент гармонических искажений

Преобразователь частоты компенсирует несинусоидальный ток на входных силовых контактах. Несинусоидальный ток приводит к увеличению тепловых потерь в кабелях и трансформаторах питающей сети. Коэффициент гармонических искажений (THD) определяется как сумма гармоник тока высшего порядка по сравнению с основными гармониками тока (50 или 60 Гц).

CUE оснащен встроенным фильтром для снижения общего гармонического искажения. Использование входных фильтров оказывает значительное влияние на THD. Кроме того, условия установки на месте эксплуатации также влияют на THD. Типичное значение THD для CUE находится в диапазоне от 40 до 50 %. THD регулируется следующими стандартами:

- МЭК EN61000-3-2, класс А, для трехфазного симметричного оборудования (только для профессионального оборудования общей мощностью до 1 кВт);
- МЭК EN61000-3-12, оборудование 16 А – 75 А и профессиональное оборудование от 1 кВт до 16 А на фазный ток.
- CUE соответствует следующим стандартам:
- 0–0,75 кВт 3 х 200 В и 3 х 380–500 В соответствуют стандарту МЭК EN61000-3-2.
- 1,1–18 кВт: 3 х 200 В соответствует МЭК/EN61000-3-12.
- 1,1–90 кВт: 3 х 380–500 В соответствует МЭК/EN61000-3-12.
- 110–250 кВт: 3 х 380–500 В соответствует МЭК/EN61000-3-12. Стандарт изначально регулирует только выходной ток до 75 А.

Другие диапазоны напряжения и мощности не регулируются стандартами.

Фильтры радиопомех

Для соответствия требованиям ЭМС, указанным в стандарте EN61800-3, преобразователь частоты CUE поставляется со следующими типами встроенных фильтров радиопомех.

Напряжение [В]	Стандартная мощность на валу P2 [кВт]	Тип фильтра радиопомех
1 х 200-240	1,1 - 7,5	C1
3 х 200-240	0,75 - 45	C1
3 х 380-500	0,55 - 90	C1
	110 - 250	C3
3 х 525-600	0,75 - 90	C3
3 х 525-690	11 - 250	C3

Типы фильтров радиопомех соответствуют стандарту EN 61800-3.

C1 является высокопроизводительным фильтром. C3 является типичным фильтром радиопомех для стандартных преобразователей частоты.

Описание типов фильтров радиопомех

C1: Для коммунального назначения.

C3: Для промышленного назначения с собственным низковольтным трансформатором.

Оборудование категории C3

- Данный тип системы с силовым приводом (PDS) не предназначен для использования в сетях общего пользования с низким напряжением, питающих жилые помещения.
- При использовании в такой сети возможны высокочастотные помехи.

Выходные фильтры

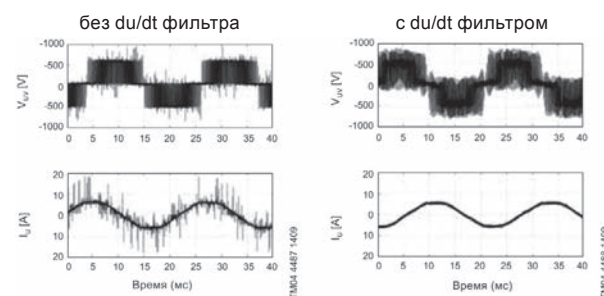
Выходные фильтры используются для снижения скачков напряжения в обмотках двигателя и нагрузки на изоляцию двигателя, а также для уменьшения акустических шумов от двигателя с питанием от частотного преобразователя. Рекомендуется обязательно применять при длине кабеля к электродвигателю более 20 м. В качестве принадлежностей для CUE поставляются два типа выходных фильтров:

- фильтры dU/dt,
- синусные фильтры.

Фильтры имеют кожух IP20/NEMA1.

Фильтры dU/dt

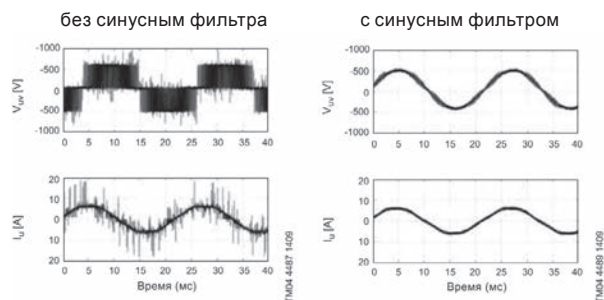
Снижают скорость нарастания импульсов (dU/dt) и, как следствие, несколько уменьшают пики напряжения на клеммах двигателя. Напряжение на клеммах двигателя по-прежнему имеет форму импульса; ток двигателя имеет синусоидальную форму без коммутационных пиков.



Синусные фильтры

Синусные фильтры имеют более высокую степень фильтрации, благодаря чему возможно большее снижение нагрузки на изоляцию двигателя и устранение акустических шумов от двигателя.

Потери двигателя снижены, так как к двигателю подаётся синусоидальное напряжение. Кроме того, фильтр устраняет отражения импульсов в кабеле электродвигателя и, таким образом, уменьшает потери в частотном преобразователе.



Рекомендации по применению выходных фильтров

Выходные фильтры используются для снижения градиента напряжения в обмотках двигателя и напряжения в изоляции двигателя, а также для уменьшения акустических шумов от двигателя с питанием от преобразователя частоты при любой длине кабеля.

Для изделия CUE доступны два типа выходных фильтров:

- Фильтры градиента напряжения (dU/dt). Как правило, выходные фильтры градиента напряжения (dU/dt) при работе насоса от CUE необходимо применять, если длина кабеля между CUE и электродвигателем менее 10 метров и/или имеет место один или несколько следующих моментов:
 - старый электродвигатель;
 - агрессивные среды эксплуатации, ускоряющие износ изоляции (температура, влажность, химическое производство).
- Синусоидальные фильтры. Как правило, выходные синусоидальные фильтры при работе насоса от CUE необходимо применять, если длина кабеля между CUE и электродвигателем превышает 20 метров, а также в случаях, описанных для фильтра dU/dt.

Внимание: для насосов SP, BM, BMB и для двигателей с напряжением питания 3x220 D/3x380 Y вольт при подключении его к CUE с выходным напряжением 3x380 всегда применяется синусоидальные фильтры.

Выбор зависит от следующих факторов:

- тип насоса;
- длина кабеля электродвигателя;
- необходимое снижение уровня акустического шума от электродвигателя.

Тип насоса	Фильтр dU/dt	Синусоидальный фильтр
SP, BM, BMB с напряжением электродвигателя от 380 В и выше	–	0-300 м
Насосы с электродвигателями MG71 и MG80 мощностью до 1,5 кВт	–	0-300 м
Сокращение dU/dt и эмиссии шума (низкое сокращение)	0-150 м	–
Сокращение dU/dt, скачков напряжения и эмиссии шума (высокое сокращение)	–	0-300 м
С электродвигателями на 500 В или выше	–	0-300 м

В таблице указана длина кабеля электродвигателя.

Электродвигатель, типоразмер 225 и более

Grundfos рекомендует использовать изолированные подшипники в электродвигателе типоразмера 225 и более.

Внимание!

Внимательно изучите Паспорт Руководство по монтажу и эксплуатации на насос, который Вы планируете применять, для подтверждения возможности его работы с преобразователем частоты.

Кабель электродвигателя

Кабель электродвигателя должен быть всегда экранированным и симметричным в соответствии с требованиями стандарта EN 61800-3 независимо от того, установлен или нет выходной фильтр. Кабель питания не обязательно должен быть экранированным. См. рис. 138 и 139.



Рис. 138 Пример монтажа без фильтра

TM04 4289 1109

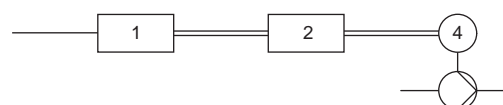


Рис. 139 Пример монтажа с фильтром. Кабель между CUE и фильтром должен быть коротким.

TM04 4290 1109

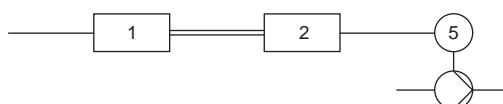


Рис. 140 Погружной насос без соединительной коробки. Преобразователь частоты и фильтр установлены близко к колодцу.

TM04 4291 1109

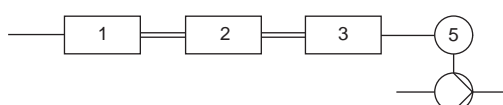


Рис. 141 Погружной насос с соединительной коробкой и экранированным кабелем. Преобразователь частоты и фильтр установлены на большом расстоянии от колодца.

TM04 4292 1109

Символ	Обозначение
1	CUE
2	Фильтр
3	Соединительная коробка
4	Стандартный электродвигатель
5	Погружной электродвигатель
Одна линия	Неэкранированный кабель
Двойная линия	Экранированный кабель

Эксплуатация/дисплей

CUE предоставляет широкий спектр данных, указывающих на условия работы как самого CUE, так и электродвигателя, насоса и системы. Все эти данные можно просмотреть, войдя в группу параметров меню 16-хх «Считывание данных»:

- 16-1х «Общее состояние»;
- 16-2х «Состояние электродвигателя»;
- 16-3х «Состояние привода»;
- 16-5х «Установленное значение и обратная связь»;
- 16-6х «Входы и выходы»;
- 16-8х «Порт Fieldbus и GENI»;
- 19-9х «Считывание диагностических данных».

На экран CUE [Состояние] выводится 5 блоков эксплуатационных данных. Эти блоки данных можно настроить в меню, в параметрах 0-2х.

Номер	Параметр	По умолчанию
21	0-20 Строка дисплея 1.1, малая	Внешнее установленное значение
20	0-20 Строка дисплея 1.2, малая	Фактич. устан. значение
1	0-20 Строка дисплея 1.3, малая	Частота вращения [об/мин]
19	0-23 Строка дисплея 2, большая	Режим работы
2	0-23 Строка дисплея 3, большая	Режим управления

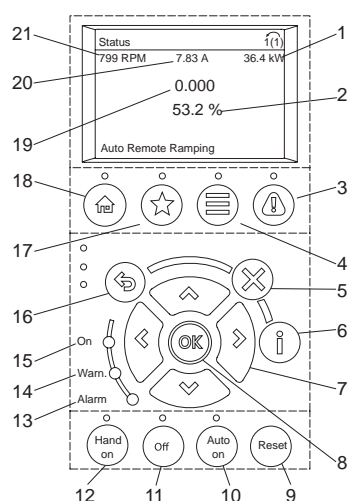


Рис. 142 Панель управления

TM07 4597 2119

Поз.	Кнопки	Описание
3		[Журнал аварий]: показывает список текущих предупреждений, последние 10 аварийных сигналов и журнал технического обслуживания.
4		[Главное меню]: позволяет получить доступ ко всем настройкам программирования.
5		[Отмена]: отменяет последнее изменение или команду, если не было перехода в другое окно.
6		[Информация]: выводит информацию о команде, параметре или функции в любом окне дисплея.
7		[Вверх]/[Вниз]/[Влево]/[Вправо]: используйте четыре кнопки со стрелками для перемещения между пунктами меню.
8		[OK]: используется для доступа к группам параметров или для подтверждения выбора.
9		[RESET]: применяется для возврата преобразователя частоты в исходное состояние после аварийного сигнала.
10		[AUTO ON]: переводит систему в автоматический и/или дистанционный режим работы. • позволяет использовать внешний сигнал по шине и через клеммы управления.
11		[OFF]: останавливает электродвигатель, но не отключает питание преобразователя частоты.
12		[HAND ON]: (Ручной режим) разрешает управление преобразователем частоты с панели местного управления и служит для пуска двигателя. • Внешний сигнал останова через управляющий вход или по шине отменяет локальную функцию [Hand On].
13	[Авария] Красн.	Состояние неисправности вызывает мигание красного аварийного светового индикатора и отображение текста аварийного сигнала.
14	[Warn.] Жёлт.	В случае некритичных ошибок загорается жёлтый предупредительный световой индикатор, и в области дисплея появляется текст, обозначающий проблему.
15	[Вкл] Зелён.	Световой индикатор включения светится, когда на преобразователь частоты подано электропитание от сети или внешнего источника питания 24 В.
16		[Назад]: возврат к предыдущему шагу или списку в структуре меню.
17		[Избранное]: позволяет получить доступ к наиболее распространённым функциям преобразователя частоты, например, к функции быстрой настройки, обеспечивая быстрый и удобный доступ ко всем параметрам, необходимым для большинства применений.
18		[Состояние]: показывает эксплуатационную информацию.
19		Частота
20		Ток электродвигателя
21		Частота вращения, об/мин

Поз.	Кнопки	Описание
1		Мощность [кВт]
2		Уставка [%]

Защита с использованием пароля

Цифровой пароль можно использовать для защиты меню и меню [Избранное], а также клавиш управления [Hand on (Ручное включение)], [Off(Выкл.)], [Auto On (автоматическое управление)] и [Reset (Сброс)].

Для меню ограниченный доступ устанавливается в параметре 0-61, а для меню [Избранное] - в параметре 0-66. Выберите «Полный доступ» [0] для отключения пароля, заданного в параметрах 0-60 и 0-65 соответственно. Выберите «Только чтение» [1] для предотвращения несанкционированного редактирования параметров. Выберите «Без доступа» [2] для предотвращения несанкционированного просмотра и редактирования параметров.

Ограниченное использование кнопок управления [Hand on (Ручное включение)], [Off (Выкл.)], [Auto On (Автоматическое управление)] и [Reset (Сброс)] устанавливается в группе параметров 0-4х. Выберите «Отключено» [0] во избежание случайного использования клавиши. Выберите «Пароль» [2] во избежание несанкционированного использования кнопок.

Автоматический/ручной перезапуск после аварийного сигнала

В случае аварийного сигнала CUE выполнит останов насоса. Работа насоса будет возобновлена после устранения причины аварии и автоматического или ручного сброса аварийного сигнала.

CUE можно настроить на включение и выключение автоматического перезапуска в меню, в параметре 14-20, а для автоматического сброса задержка между попытками сброса регулируется в меню, в параметре 14-21.

Подбор CUE

Как выбрать CUE

Номинальный типоразмер CUE определяется быстро и точно на основании максимального тока электродвигателя. См. рис. 143.

Мощность, т. е. стандартная мощность на валу P₂, является лишь приблизительной величиной, и её нельзя использовать для выбора типоразмера CUE.

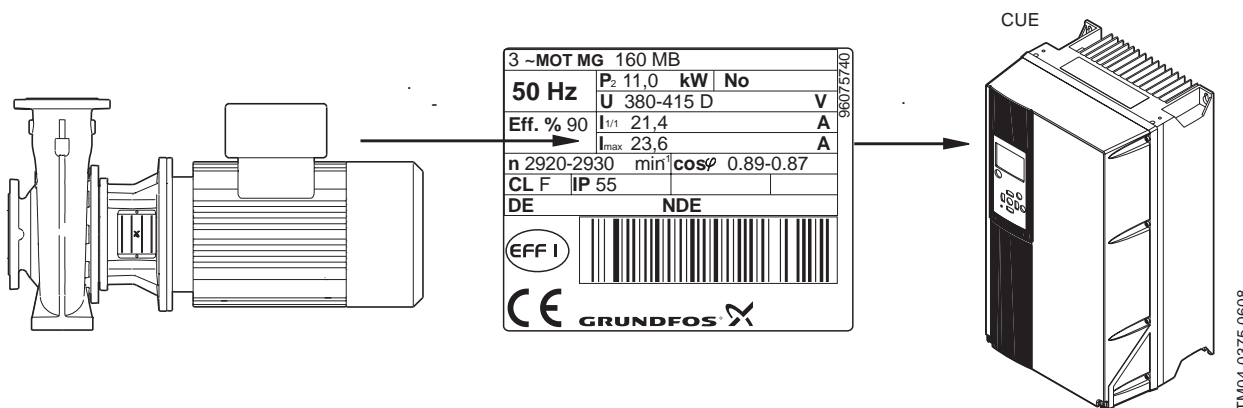


Рис. 143 Подбор CUE на основании максимального тока электродвигателя.

Основные этапы

После подбора насоса, для того чтобы выбрать СUE, выполните следующее:

1. Выберите диапазон напряжений СUE. Он должен соответствовать напряжению электродвигателя и параметрам источника электропитания на месте эксплуатации.
2. Максимальный ток двигателя указан на заводской табличке или в листе технических данных для выбранного электродвигателя. Выберите первый СUE, который может обеспечить максимальный ток электродвигателя.
3. Убедитесь, что номинальная выходная мощность (кВт) как минимум соответствует значению, указанному на заводской табличке электродвигателя.
4. Выберите степень защиты корпуса. Выберите IP20/21 для монтажа в корпусе и IP54/55 для настенного монтажа.
5. Проверьте, требуется ли фильтр на выходе. Выберите фильтр на выходе в соответствии с таблицей на стр. 149.
6. Выберите принадлежности, необходимые для данной области применения. Это могут быть датчики или дополнительные модули расширения.

Для подбора других принадлежностей могут потребоваться некоторые дополнительные этапы. Фактический ток электродвигателя должен всегда быть меньше или равен значению тока электродвигателя, выставленному с панели управления СUE при вводе в эксплуатацию. Если это условие не выполняется, СUE снизит максимальную частоту вращения при достижении максимального предельного значения потребляемого тока во время эксплуатации.

Пример 1

Имеются следующие данные:

- Диапазон напряжений: 3 x 400 В;
- Максимальный ток электродвигателя составляет 23,6 А. См. рис. 143.
- Степень защиты СUE должна быть IP20. Выберите СUE в соответствии с таблицами подбора в разделе Таблицы подбора на стр. 149. Данные выбранного СUE:

Макс. ток на выходе:	24,0 А
Стандартная мощность на валу:	11,0 кВт
Номер продукта (IP20):	99616716

Технические данные приведены на стр. 152.

Особые условия

Необходимо учитывать снижение номинальных рабочих характеристик СUE при его эксплуатации в следующих условиях:

- низкое давление воздуха (высокогорные районы);
- низкая частота вращения;
- установки с длинными кабелями электродвигателей;
- кабели с большими сечениями;
- высокая температура окружающей среды.

Необходимые меры описаны в следующих подразделах.

Низкое давление воздуха

При низком давлении охлаждающая способность воздуха снижена.

При высоте над уровнем моря выше 1000 м максимальный ток на выходе должен быть снижен в соответствии с графиком на рис. 144.

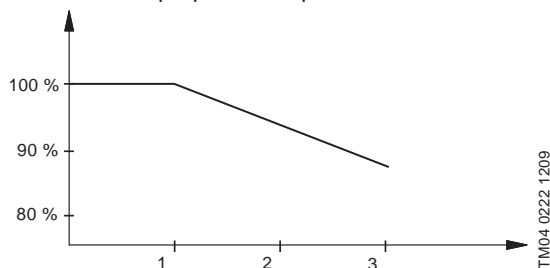


Рис. 144 Снижение тока на выходе при низком давлении воздуха

На высоте над уровнем моря, превышающей 2000 м, требования к ЗСНН не могут быть выполнены.

ЗСНН = защитное сверхнизкое напряжение.

В качестве альтернативы снижают температуру окружающей среды и, таким образом, обеспечивают 100 % ток на выходе при большой высоте над уровнем моря.

Пример 2

При высоте над уровнем моря 2000 м ток на выходе 24,0 А выбранного СUE в примере 1 должен быть снижен до 92 % в соответствии с рис. 144. Это составляет 22,1 А, что ниже максимального тока электродвигателя 23,6 А. Выбор неправильный. Данные нового выбранного СUE:

Макс. ток на выходе:	32,0 А
Стандартная мощность на валу:	15,0 кВт
Номер продукта (IP20):	96754695

Расчёт сниженного значения тока при высоте над уровнем моря в 2000 м:

Максимальный ток на выходе = $32,0 \times 0,92 = 29,4$ А. Это выше максимального тока электродвигателя 23,6 А.

Новый выбор правильный.

Высокая температура окружающей среды

Если ток на выходе снижается до 80 % от номинального значения для рассматриваемого СUE, температура окружающей среды может быть на 5 °С выше.

Другая возможность – использовать устройство на один типоразмер больше. Для повышения температуры требуются установки большего типоразмера. Однако при более высоких температурах КПД СUE будет снижаться.

Если СUE станет слишком горячим, система управления снизит частоту коммутации выходного каскада.

Обратите внимание на то, что номинальная температура зависит от типа корпуса. Максимальная температура окружающей среды для различных корпусов указана в Технические данные, стр. 152.

Таблицы подбора

Питание от сети 3 x 380-500 В

Если вы хотите более высокую защиту от перегрузки, выберите CUE с более высокой мощностью (кВт).

Стандартная мощность на валу P2 [кВт]	Максимальный ток на выходе [A]		Максимальный ток на входе [A]		Корпус				Макс. поперечное сечение проводника		КПД
	3 x 380-440 В	3 x 441-500 В	3 x 380-440 В	3 x 441-500 В	IP20	IP21	IP54	IP55	[мм²]	AWG	
0,55	1,8	1,6	1,6	1,4	-	-	-	-	4	10	0,95
0,75	2,4	2,1	2,2	1,9	-	-	-	-	4	10	0,96
1,1	3	2,7	2,7	2,7	-	-	-	-	4	10	0,96
1,5	4,1	3,4	3,7	3,1	A2	-	-	A4	4	10	0,97
2,2	5,6	4,8	5	4,3	-	-	-	-	4	10	0,97
3	7,2	6,3	6,5	5,7	-	-	-	-	4	10	0,97
4	10	8,2	9	7,4	-	-	-	-	4	10	0,97
5,5	13	11	11,7	9,9	A3	-	-	A5	4	10	0,97
7,5	16	14,5	14,4	13	-	-	-	-	4	10	0,97
11	24	21	22	19	-	-	-	-	10	7	0,98
15	32	27	29	25	B3	-	-	B1	10	7	0,98
18,5	37,5	34	34	31	-	-	-	-	10	7	0,98
22	44	40	40	36	-	-	-	-	35	2	0,98
30	61	52	55	47	B4	-	-	B2	35	2	0,98
37	73	65	66	59	-	-	-	-	50	1/0	0,98
45	90	80	82	73	-	-	-	-	50	1/0	0,98
55	106	105	96	95	C3	-	-	C1	50	1/0	0,98
75	147	130	133	118	-	-	-	-	95	4/0	0,98
90	177	160	161	145	C4	-	-	C2	120	250 MCM	0,99
110	212	190	204	183	-	D1 h	D1h	-	2 x 70	2 x 2/0	0,98
132	260	240	251	231	-	-	-	-	2 x 70	2 x 2/0	0,98
160	315	302	304	291	-	-	-	-	2 x 185	2 x 350 MCM	0,98
200	395	361	381	348	-	D2h	D2h	-	2 x 185	2 x 350 MCM	0,98
250	480	443	463	427	-	-	-	-	2 x 185	2 x 350 MCM	0,98

Стандартная мощность на валу P2 [кВт]	CUE			Выходной фильтр IP20	
	IP20/IP21	IP20/IP21 с STO	IP54/IP55	dU/dt	Синусоидальный
0,55	99616707	99616731	99616756	-	96754941
0,75	99616708	99616733	99616757	-	96754941
1,1	99616709	99616734	99616758	-	96754972
1,5	99616710	99616735	99616759	-	96754972
2,2	99616711	99616736	99616760	-	96754973
3	99616712	99616737	99616761	-	96754973
4	99616713	99616738	99616762	-	96754974
5,5	99616714	99616739	99616763	-	96754976
7,5	99616715	99616740	99616764	-	96754976
11	99616716	99616741	99616765	97669799	96754977
15	99616717	99616742	99616766	97669799	96754978
18,5	99616718	99616743	99616767	97669799	96754978
22	99616719	99616744	99616769	97669799	96755019
30	99616720	99616745	99616770	97669869	96755021
37	99616721	99616746	99616771	97669869	96755032
45	99616722	99616747	99616772	97669869	97774436
55	99616723	99616748	99616773	97669896	97774436
75	99616724	99616749	99616774	97669902	97775142
90	99616725	99616750	99616775	97669902	97775142
110	99616726	99616751	99616776	97669905	97775146
132	99616727	99616752	99616777	97669905	97775146
160	99616728	99616753	99616778	97669905	97775148
200	99616729	99616754	99616779	97669906	97775148
250	99616730	99616755	99616780	97669906	97775149

Технические данные

Основные размеры и вес, единицы СИ

Корпус	Высота [мм]		Ширина [мм]		Глубина [мм]		Резьбовые отверстия [мм]			Масса [кг]	
	A	a	B	b	C	C ¹⁾	c	Ød	Øe		f
A2	268	257	90	70	205	219	8	11	5,5	9	4,9
A3	268	257	130	110	205	219	8	11	5,5	9	6,6
A4	420	398	200	171	178	178	7	12,6	6,5	9	9,2
A5	420	402	242	215	200	200	8,25	12	6,5	6,5	14,0
B1	480	454	242	210	260	260	12	19	9	9	23,0
B2	650	624	242	210	260	260	12	19	9	9	27,0
B3	399	380	165	140	248	262	8	12	6,8	7,9	12,0
B4	520	495	231	200	242	242	-	-	8,5	15	23,5
C1	685	648	308	272	311	311	12,5	19	9	9,8	45,0
C2	770	739	371	334	335	335	12,5	19	9	9,8	61,9
C3	550	521	308	270	334	334	-	-	8,5	17	35,0
C4	660	631	370	330	334	334	-	-	8,5	17	50,0
D1h	901	844	325	180	378	-	20	11	11	25	62,0
D2h	1107	1051	420	280	378	-	20	11	11	25	125,0

¹⁾ Глубина с опциональным MCB 114.

Транспортные габариты D1h и D2h: высота x ширина x длина = 650 x 570 x 1730 мм.

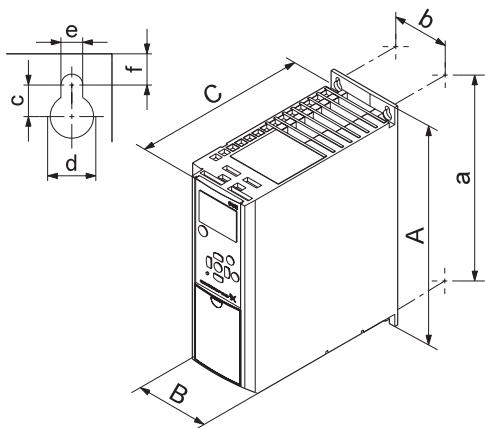


Рис. 145 Корпусы A2, A3 и B3

TM03 9000 2807

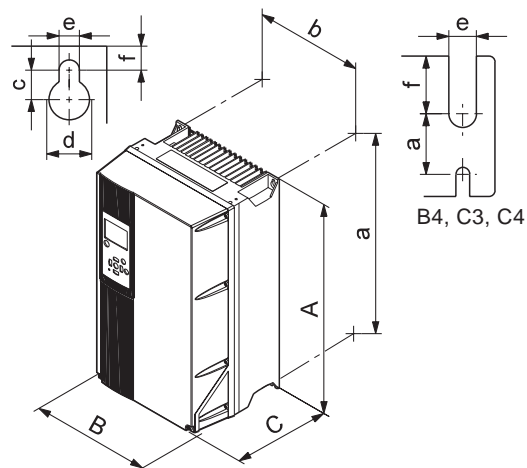
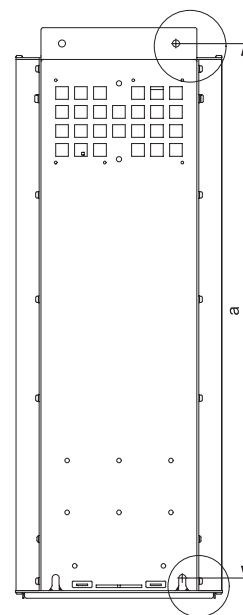
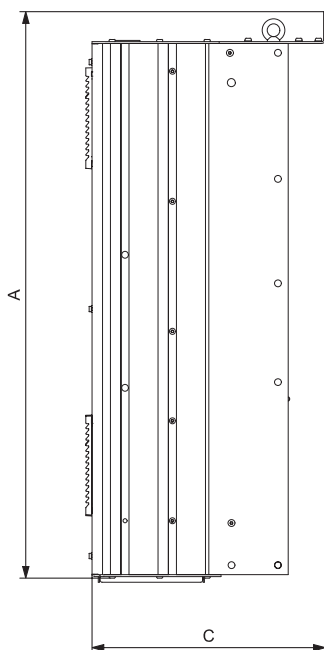
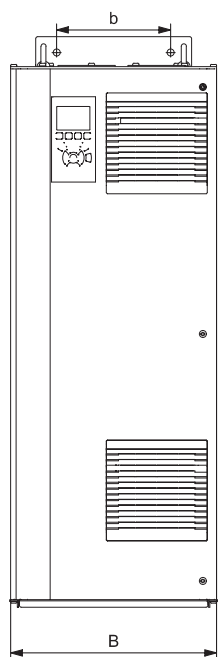
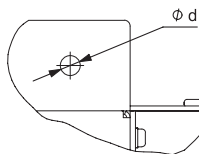


Рис. 146 Корпусы A5, B1, B2, C1 и C2

TM03 9002 2807



DETAIL A



DETAIL B

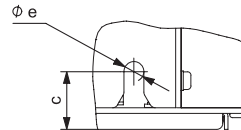


Рис. 147 Корпусы D1h и D2h

TM05 9331 3713

Внешние условия

Относительная влажность	5-95 % отн. влажн.
Минимальная температура окружающей среды при работе на полной мощности	0 °С
Минимальная температура окружающей среды при работе со сниженной мощностью	-10 °С
Температура хранения и транспортировки	от -25 до +65 °С
Продолжительность хранения	Макс. 6 месяцев
Максимальная высота над уровнем моря при номинальных эксплуатационных характеристиках	1000 м
Максимальная высота над уровнем моря при сниженных эксплуатационных характеристиках	3000 м
CUE, 0,55–90 кВт	
Температура окружающей среды	Макс. 50 °С
Средняя температура окружающей среды за 24 часа	Макс. 45 °С
CUE, 110-250 кВт	
Температура окружающей среды	Макс. 45 °С
Средняя температура окружающей среды за 24 часа	Макс. 40 °С

CUE поставляется в упаковке, которая не предназначена для хранения на открытом воздухе.

Уровень звукового давления

Максимальный уровень звукового давления, измеренный на расстоянии 1 м от устройства:

Корпус	Уровень звукового давления [дБ(А)]
A2	60
A3	60
A4	55
A5	63
B1	67
B2	70
B3	63 ¹⁾
B4	63
C1	62
C2	65
C3	67
C4	-
D1h	76
D2h	74

¹⁾ Уровень звукового давления для B3 в диапазоне 3 x 525-600 В равен 70 дБА.

Уровень звукового давления двигателя, регулируемого преобразователем частоты, может быть выше, чем у соответствующего двигателя, не регулируемого частотным преобразователем.

Моменты затяжки для клемм

Корпус	Момент затяжки [Нм]			
	Питающая сеть	Электро-двигатель	Земля	Реле
A2	1,8	1,8	3	0,6
A3	1,8	1,8	3	0,6
A4	1,8	1,8	3	0,6
A5	1,8	1,8	3	0,6
B1	1,8	1,8	3	0,6
B2	4,5	4,5	3	0,6
B3	1,8	1,8	3	0,6
B4	4,5	4,5	3	0,6
C1	10	10	3	0,6
C2	14 ¹⁾ /24 ²⁾	14 ¹⁾ /24 ²⁾	3	0,6
C3	10	10	3	0,6
C4	14 ¹⁾ /24 ²⁾	14 ¹⁾ /24 ²⁾	3	0,6
D1h	19	19	19	0,6
D2h	19	19	19	0,6

¹⁾ Поперечное сечение проводника ≤95 мм² (4/0 AWG)

²⁾ Поперечное сечение проводника ≥95 мм² (4/0 AWG).

Кабели

Длина кабеля

Максимальная длина, экранированный кабель электродвигателя	150 м
Максимальная длина, неэкранированный кабель электродвигателя	300 м
Максимальная длина, сигнальный кабель	300 м

Сечение кабеля к сигнальным клеммам

Максимальное сечение кабеля к сигнальным клеммам, жёсткая ошиновка	1,5 мм ² (14 AWG)
Максимальное сечение кабеля к сигнальным клеммам, гибкий проводник	1,0 мм ² (18 AWG)
Минимальное сечение кабеля к сигнальным клеммам	0,5 мм ² (20 AWG)

Сечения кабелей к сети электропитания и двигателю представлены в разделе Плавкие предохранители, стр. 154.

Входы и выходы

Питание от сети (L1, L2, L3)

Напряжение питания	200-240 В ±10 %
Напряжение питания	380-500 В ±10 %
Напряжение питания	525-600 В ±10 %
Напряжение питания	525-690 В ±10 %
Частота в сети	50/60 Гц
Максимальный временный разбаланс фаз	3 % от номинального значения
Ток утечки на землю	> 3,5 мА
Число включений, корпус А	Макс. 2 раза/мин
Число включений, корпуса В и С	Макс. 1 раз/мин
Число включений, корпус D	Макс. 1 раз/2 мин

ВНИМАНИЕ!

Запрещено запускать и останавливать насос путем подачи и снятия напряжения питания CUE. Снятие напряжения питания с преобразователя частоты допускается только для вывода его в ремонт, из эксплуатации или в экстренных случаях.

Мощность двигателя (U, V, W)

Выходное напряжение	0-100 % ¹⁾
Выходная частота	0-590 Гц ²⁾
Выключатель на выходе	Не рекомендовано

¹⁾ Выходное напряжение в % от сетевого напряжения.

²⁾ В зависимости от выбранной серии насоса.

Подключение RS-485 GENIbus

Номер клеммы	68 (А), 69 (В), 61 ЗЕМЛЯ (У)
--------------	------------------------------

Цепи RS-485 функционально отделены от других сигнальных цепей и гальванически изолированы от напряжения питания (ЗСНН).

Цифровые входы

Номер клеммы	18, 19, 27, 29, 32, 33
Уровень напряжения	0-24 В пост. тока
Уровень напряжения, разомкнутый контакт	> 19 В пост. тока
Уровень напряжения, замкнутый контакт	< 14 В пост. тока
Максимальное напряжение на входе	28 В пост. тока
Входное сопротивление, R _i	Около 4 кОм

Все цифровые входы гальванически изолированы от напряжения питания (ЗСНН) и других клемм высокого напряжения.

Сигнальные реле

Реле 01, номер клеммы	1 (С), 2 (NO), 3 (NC)
Реле 02, номер клеммы	4 (С), 5 (NO), 6 (NC)
Максимальная нагрузка на клемму (АС-1) ¹⁾	240 В перем.тока, 2 А
Максимальная нагрузка на клемму (АС-15) ¹⁾	240 В перем. тока, 0,2 А
Максимальная нагрузка на клемму (DC-1) ¹⁾	50 В пост. тока, 1 А
Минимальная нагрузка на клемму	24 В пост. тока, 10 мА 24 В перем. тока, 20 мА

¹⁾ IEC 60947, части 4 и 5.

С: Общий контакт

NO: Нормально разомкнутый

NC: Нормально замкнутый

Контакты реле гальванически изолированы от других контуров усиленной изоляцией (ЗСНН).

Аналоговые входы

Аналоговый вход 1, номер клеммы (внешнее установленное значение)	53
Сигнал напряжения	A53 = U ¹⁾
Диапазон напряжений	0-10 В
Входное сопротивление	Около 10 кОм
Максимальное напряжение	± 20 В
Сигнал тока	A53 = I ¹⁾
Диапазон значений тока	0-20, 4-20 мА
Входное сопротивление	Около 200 Ом
Максимальный ток	30 мА
Максимальная погрешность, клеммы 53, 54	0,5 % от полной шкалы
Аналоговый вход 2, номер клеммы (датчик 1)	54
Сигнал тока	A54 = I ¹⁾
Диапазон значений тока	0-20, 4-20 мА
Входное сопротивление, R _i	Около 200 Ом
Максимальный ток	30 мА
Максимальная погрешность, клеммы 53, 54	0,5 % от полной шкалы

¹⁾ Заводская настройка установлена на сигнал напряжения U.

Все аналоговые входы гальванически изолированы от сетевого напряжения (ЗСНН) и других клемм высокого напряжения.

Аналоговый выход

Аналоговый выход 1, номер клеммы (датчик 2)	42
Диапазон значений тока	0-20 мА
Максимальная нагрузка относительно корпуса	500 Ом
Максимальная погрешность	0,8 % от полной шкалы

Аналоговый выход гальванически изолирован от сетевого напряжения (ЗСНН) и других клемм высокого напряжения.

Входной модуль датчиков MCB 114

Аналоговый вход 3, номер клеммы	2
Диапазон значений тока	0/4-20 мА
Входное сопротивление	< 200 Ом
Аналоговый вход 4, номер клеммы	4, 5
Аналоговый вход 5, номер клеммы	7, 8
Тип сигнала, 2- или 3-проводной	Pt100/Pt1000

При использовании Pt100 с 3-проводным кабелем, сопротивление последнего не должно превышать 30 Ом.

Плавкие предохранители

Плавкие предохранители (не относящиеся к классу UL) и сечение проводников к питающей сети и двигателю.

Стандартная мощность на валу P2	Реком. (макс.) номинал предохранителя	Тип предохранителя	Максимальное поперечное сечение проводника ¹⁾
[кВт]	[А]		[мм ²]
1 x 200-240 В			
1,1	20	gG	4
1,5	30	gG	10
2,2	40	gG	10
3	40	gG	10
3,7	60	gG	10
5,5	80	gG	10
7,5	100	gG	35
3 x 380-500 В			
0,55	10	gG	4
0,75	10	gG	4
1,1	10	gG	4
1,5	10	gG	4
2,2	20	gG	4
3	20	gG	4
4	20	gG	4
5,5	32	gG	4
7,5	32	gG	4
11	63	gG	10
15	63	gG	10
18,5	63	gG	10
22	63	gG	35
30	80	gG	35
37	100	gG	50
45	125	gG	50
55	160	gG	50
75	250	aR	95
90	250	aR	120
110	300	gG	2 x 70
132	350	gG	2 x 70
160	400	gG	2 x 185
200	500	gG	2 x 185
250	600	gR	2 x 185
3 x 525-690 В			
11	63	gG	35
15	63	gG	35
18,5	63	gG	35
22	63	gG	35
30	63	gG	35
37	80	gG	95
45	100	gG	95
55	125	gG	95
75	160	gG	95
90	160	gG	95
110	225	-	2 x 70
132	250	-	2 x 70
160	350	-	2 x 70
200	400	-	2 x 185
250	500	-	2 x 185

¹⁾ Экранированный кабель электродвигателя, неэкранированный кабель питания.

Принадлежности

Принадлежности CUE

Разъёмы	Тип	Номер продукта
Разъёмы для CUE (запасные части)	Все типы	97641449
Модуль расширения	Тип	Номер продукта
Входной модуль датчика	MCB 114	96760901
Многонасосный модуль	MCO 101	99753103
Опция монтажа на полу		
Корпус D1h, опция, в комплекте: детали цоколя	Монтаж на полу	98606900
Корпус D2h, опция, в комплекте: детали цоколя	Монтаж на полу	98606903
Фильтры на выходе, см. стр. 157		
Синусоидальные фильтры		1)
Фильтры dU/dt		1)



1) Номера продуктов для синусоидальных фильтров и фильтров dU/dt см. на стр. 149.

Модули связи

Интерфейс передачи данных	Тип	Номер продукта
CIU 900	Пустой блок передачи данных CIU. Для всех модулей передачи данных CIM.	99448387
CIU 901	Пустой блок CIU со встроенной платой ввода/вывода (IO 270). Для CIM 200, CIM 260 и CIM 500.	99448389
CIM 100 LON	LON для насосов.	96824797
CIM 150 PROFIBUS DP		96824793
CIM 200 Modbus RTU		96824796
CIM 260 3G/4G сотовая связь	Для европейских диапазонов частот. Требуется комплект антенны 99043061. 3G/4G SIM-карта.	99439302
CIM 300 BACnet MS/TP		96893770
CIM 500 Ethernet*	Для промышленных Ethernet-протоколов PROFINET, Modbus TCP, BACnet IP, EtherNet/IP.	98301408

* Для размещения и хранения данных в облачном хранилище Grundfos iSolutions / системе удаленного управления (GRM) необходим дополнительный контракт на GRM.

Датчики

Тип продукта	Описание	Диапазон	№ продукта
 <p>Датчик перепада давления</p>	Датчик перепада давления DPI с экранированным кабелем длиной 0,9 м, с выходным сигналом 4-20 мА. Точность измерения $\pm 0,5$ % от диапазона датчика. Допустимое давления в системе 16 бар. Поставляется в комплекте с 2-мя капиллярными трубками 7/16" и крепежом.	0-0,6 бар	96611522
		0-1,0 бар	96611523
		0-1,6 бар	96611524
		0-2,5 бар	96611525
		0-4,0 бар	96611526
		0-6,0 бар	96611527
		0-10,0 бар	96611550
		 <p>Датчик перепада давления</p>	Датчик перепада давления DPI V.2 с кабелем длиной 2 м, с выходным сигналом 4-20 мА. Точность измерения $\pm 2,5$ % от диапазона датчика. Допустимое давления в системе 30 бар. Поставляется в комплекте с 1 капиллярной трубкой и фитингом. Имеет степень IP67 (с подключенным кабелем) и рассчитан на температуру жидкости -30 °C ... +120 °C (без замерзания). Механическое подключение через внешнее резьбовое соединение G 1/2 и соединение 7/16 UNF для входа давления (например, через капиллярную линию).
0-0,6 бар, FKM o-ring	97748948		
0-1 бар, EPDM o-ring	97748908		
0-1 бар, FKM o-ring	97748949		
0-1,6 бар, EPDM o-ring	97748909		
0-1,6 бар, FKM o-ring	97748950		
0-2,5 бар, EPDM o-ring	97748910		
0-2,5 бар, FKM o-ring	97748951		
0-4 бар, EPDM o-ring	97748921		
0-4 бар, FKM o-ring	97748952		
0-6 бар, EPDM o-ring	97748922		
0-6 бар, FKM o-ring	97748953		
0-10 бар, EPDM o-ring	97748923		
0-10 бар, FKM o-ring	97748954		
0-16 бар, EPDM o-ring	97748924		
0-16 бар, FKM o-ring	97748955		

Тип продукта	Описание	Диапазон	№ продукта				
 Датчик давления (Danfoss)	Датчик давления MBS 3000 с выходным сигналом 4-20 мА, без кабеля, присоединение G 1/2". Допустимая температура жидкости от -40 до +85 °С.	0-2,5 бар	96478188				
		0-4 бар	97567868				
		0-6 бар	91072076				
		0-10 бар	91072077				
		0-16 бар	91072078				
		0-25 бар	91072079				
		0-6 бар, кабель 10 м	99218422				
		0-6 бар, кабель 25 м	99218425				
		0-10 бар, кабель 10 м	99218423				
		0-10 бар, кабель 25 м	99218426				
 Датчик давления	Датчик давления RPI с кабелем длиной 2 м, с выходным сигналом 4–20 мА. Точность измерения ±2,5 % от диапазона датчика. Допустимое давления в системе 30 бар. Имеет степень IP67 (с подключенным кабелем) и рассчитан на температуру жидкости -30 °С ... +120 °С (без замерзания). Механическое подключение через внешнее резьбовое соединение G 1/2".	0-0,6 бар, EPDM o-ring	97748907				
		0-0,6 бар, FKM o-ring	97748948				
		0-1 бар, EPDM o-ring	97748908				
		0-1 бар, FKM o-ring	97748949				
		0-1,6 бар, EPDM o-ring	97748909				
		0-1,6 бар, FKM o-ring	97748950				
		0-2,5 бар, EPDM o-ring	97748910				
		0-2,5 бар, FKM o-ring	97748951				
		0-4 бар, EPDM o-ring	97748921				
		0-4 бар, FKM o-ring	97748952				
		0-6 бар, EPDM o-ring	97748922				
		0-6 бар, FKM o-ring	97748953				
		0-10 бар, EPDM o-ring	97748923				
		0-10 бар, FKM o-ring	97748954				
		0-16 бар, EPDM o-ring	97748924				
0-16 бар, FKM o-ring	97748955						
 Датчик температуры	Погружной датчик ТТА с преобразователем сигнала. Аналоговый сигнал 4-20 мА	от -25 до +25 °С	96430194				
		от 0 до +25 °С	96432591				
		от 50 до +100 °С	96432592				
		от 0 до +150 °С	96430195				
			96430201				
 Датчик уровня погружного типа, с кабелем, выходной сигнал 4–20 мА	Гильза (глубина погружения 50 мм) Гильза (глубина погружения 100 мм) Фиксатор для датчика		96430202				
			96430203				
		 Датчик уровня погружного типа, с кабелем, выходной сигнал 4–20 мА	SITRANS LH100	0 - 3 м, кабель 10 м	98991643		
				0 - 5 м, кабель 10 м	98991645		
				0 - 5 м, кабель 25 м	98991649		
				0 - 5 м, кабель 50 м	98991651		
				0 - 10 м, кабель 25 м	98991652		
				0 - 10 м, кабель 50 м	98991653		
				 Датчик уровня погружного типа, с кабелем, выходной сигнал 4–20 мА	SITRANS LH100, взрывозащищённый	0 - 5 м, Ex, кабель 25 м	99113184
						0 - 50 м, кабель 60 м	99245892
0 - 10 м, кабель 100 м	99245888						
0 - 50 м, кабель 100 м	99245893						
0 - 100 м, кабель 125 м	99245895						
0 - 160 м, кабель 200 м	99245896						
 Принадлежности к датчикам SITRANS LH	Монтажная коробка Кронштейн для SITRANS LH100 Кронштейн для SITRANS LH300	IP 65	98991654				
		для подвешного монтажа	98991655				
		для подвешного монтажа	99357623				
 Потенциометр	SPP1. В корпусе IP55, настенный монтаж, сигнал 0-10 В		00625468				

Размеры и вес выходных фильтров

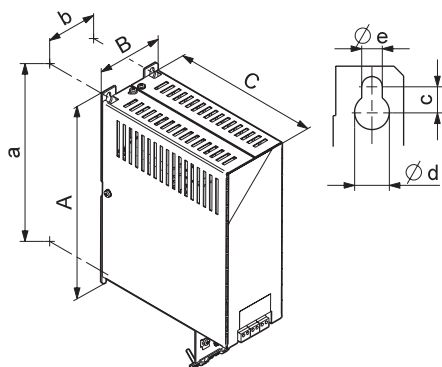


Рис. 148 Настенный монтаж

TM04 0625 0908

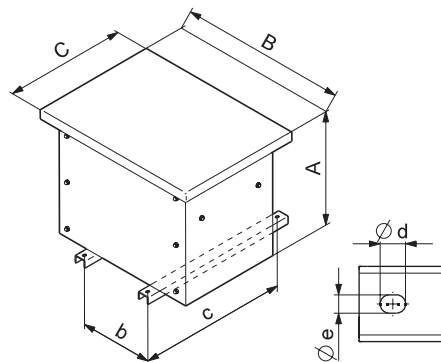


Рис. 149 Монтаж на полу

TM04 0624 0908

Номер продукта	Монтаж	Высота [мм]		Ширина [мм]		Глубина [мм]		Отверстия для винтов [мм]			Масса [кг]
		A	a	B	b	C	c	Ød	Øe	f	
Синусоидальные фильтры											
96754941	На стене	200	190	75	60	205	-	8	4,5	7	3,3
96754941	На стене	200	190	75	60	205	-	8	4,5	7	4,2
96754972	На стене	268	257	90	70	206	-	11	6,5	8	5,8
96754973	На стене	268	257	90	70	205	-	11	6,5	8	7,1
96754974	На стене	268	257	130	90	205	-	11	6,5	8	9,1
96754976	На стене	330	312	150	120	260	-	19	9	12	16,9
96754977	На стене	430	412	150	120	260	-	19	9	12	19,9
96754978	На стене	530	500	170	125	260	-	19	9	12	39
96755019	На стене	610	580	170	125	260	-	19	9	12	41
96755021	На стене	200	190	75	60	205	-	8	4,5	7	3,3
97774436	На полу	918	-	940	779	792	660	11	22	-	205,0
97775142	На полу	918	-	940	779	792	660	11	22	-	237,0
97775146	На полу	918	-	940	779	792	660	11	22	-	307,0
97775148	На полу	918	-	940	779	792	660	11	22	-	370,0
97775149	На полу	1161	-	1260	1099	991	860	11	22	-	425,0
97775161	На стене	465	420	118	85	243	-	13	6,2	-	21,0
97775162	На стене	505	460	158	125	310	-	13	6,2	-	31,0
97775163	На стене	625	580	158	125	310	-	13	6,2	-	49,0
97775164	На полу	715	-	798	676	620	502	11	22	-	142,0
97775165	На полу	715	-	798	676	620	502	11	22	-	160,0
97775166	На полу	918	-	940	779	792	660	11	22	-	270,0
97775167	На полу	1161	-	1260	1099	991	860	11	22	-	475,0
97775168	На полу	1161	-	1260	1099	991	860	11	22	-	673,0
Фильтры dU/dt											
97669869	На стене	475	379	157	125	248	11,5	13	6,2	6	16,2
97669869	На стене	475	379	157	125	248	11,5	13	6,2	6	16,2
97669896	На стене	475	379	158	125	248	11,5	13	6,2	6	25,5
97669902	На стене	525	429	188	155	335	11,5	13	6,2	6	30
97669905	На полу	620	-	425	325	700	660	-	13	17	64,5
97669906	На полу	620	-	425	325	700	660	-	13	17	67,5
97689248	На полу	620	-	425	325	700	660	-	13	17	78,5

Модуль расширения входов MCB 114



TM04 0293 0308

Рис. 150 Модуль расширения входов MCB 114

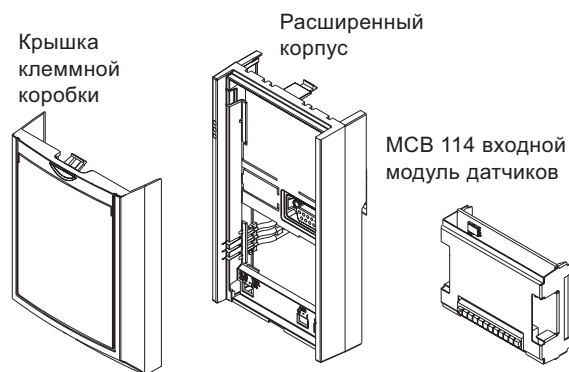
Модуль MCB 114 добавляет три дополнительных аналоговых входа для CUE:

- один аналоговый вход 0/4-20 мА для дополнительного датчика
- два аналоговых входа Pt100/Pt1000 для датчиков температуры.

Три аналоговых входа по умолчанию используются для контроля.

Объём поставки

MCB 114 поставляется с крышкой клеммной коробки, расширенным корпусом и идентифицирующей этикеткой, которая крепится на CUE.



TM04 0026 4807

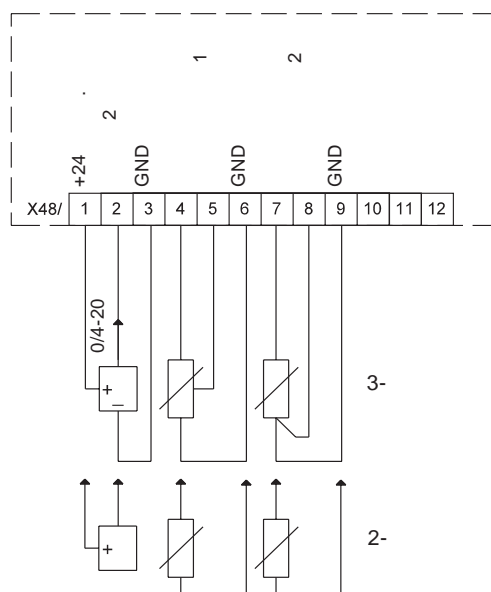
Рис. 151 Объём поставки

Технические данные

Относительная влажность	5-95 %
Температура окружающей среды во время работы	от -10 до +55 °C
Температура во время хранения и при транспортировке	от -25 до +70 °C
Максимальная длина, сигнальный кабель	300 м
Аналоговый вход 3	
Номер клеммы	2
Диапазон значений тока	0/4-20 мА
Входное сопротивление	< 200 Ом
Аналоговые входы 4 и 5	
Номер клеммы	4, 5 и 7, 8
Тип сигнала, 2- или 3-жильный	Pt100/Pt1000

Все аналоговые входы гальванически изолированы от сетевого напряжения (PELV) и других клемм высокого напряжения.

Схема подключения



TM03 9483 4007

Рис. 152 Схема электрических соединений, MCB 114

Клемма	Тип	Функция
1	+24 В вых.	Питание к датчику
2	AI 3	Датчик 2, 0/4-20 мА
3	GND	Общая масса для аналоговых входов
4, 5	AI 4	Датчик температуры 1, Pt100/Pt1000
6	GND	Общая масса для датчика температуры 1
7, 8	AI 5	Датчик температуры 2, Pt100/Pt1000
9	GND	Общая масса для датчика температуры 2

Клеммы 10, 11 и 12 не используются.

Отдельная панель управления Grundfos, GLCP

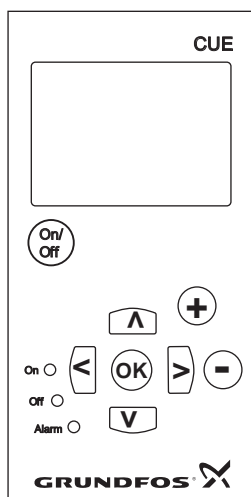


Рис. 153 Панель управления CUE

В комплект поставки CUE уже входит панель управления GLCP, установленная непосредственно на преобразователе частоты. Данная опция позволяет заказать дополнительную панель управления GLCP.

Комплект для дистанционного монтажа GLCP

С помощью комплекта для дистанционного монтажа GLCP можно переместить панель управления устройством CUE на переднюю панель шкафа. Класс защиты корпуса IP65. Комплект для дистанционного монтажа включает крепежи, 3 м кабель и прокладку.

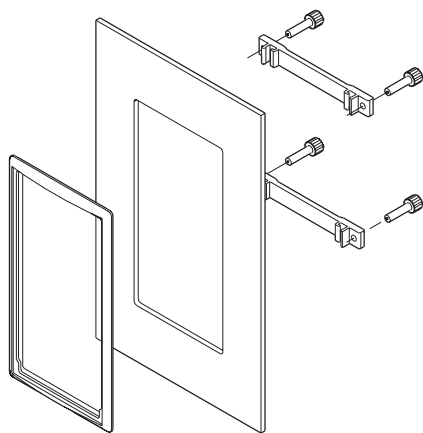


Рис. 154 Комплект для монтажа GLCP на расстоянии

Размеры

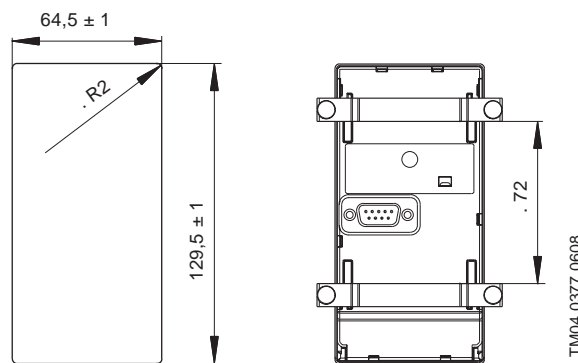


Рис. 155 Монтаж шкафа, размеры выреза

Опция монтажа на полу

Используя данную опцию CUE можно смонтировать на полу. Для этого был разработан специальный цоколь. Цоколь подходит только для корпусов D1h и D2h (мощность 110-250 кВт).

Объем поставки:

- Рамная подставка.
- Вентилируемая передняя крышка.
- Две боковые крышки.
- Два передних кронштейна.
- Комплект крепежа для сборки.
- Инструкции.

Размеры для сверления

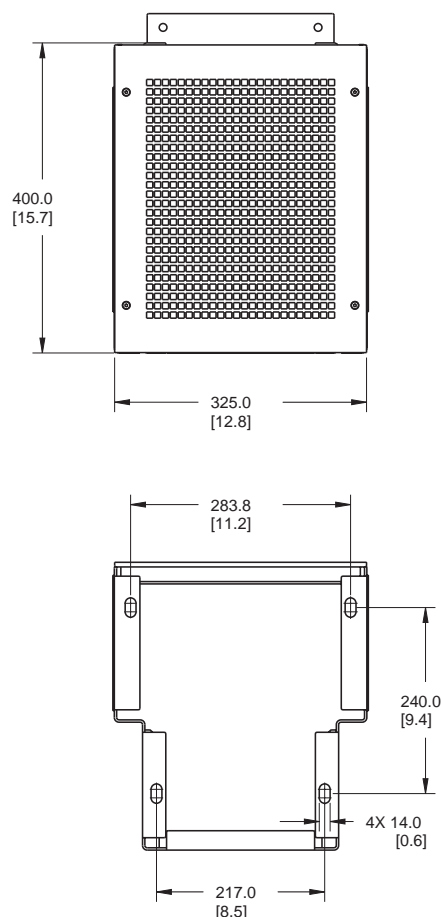


Рис. 156 Шаблон для сверления под цоколь D1h (мм)

TM03 8719 2507

TM04 0376 0608

TM04 0377 0608

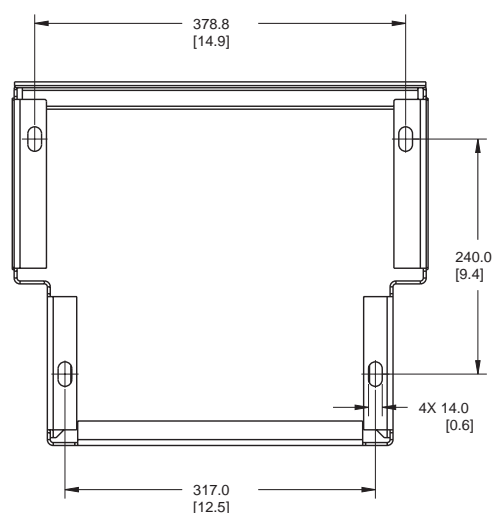
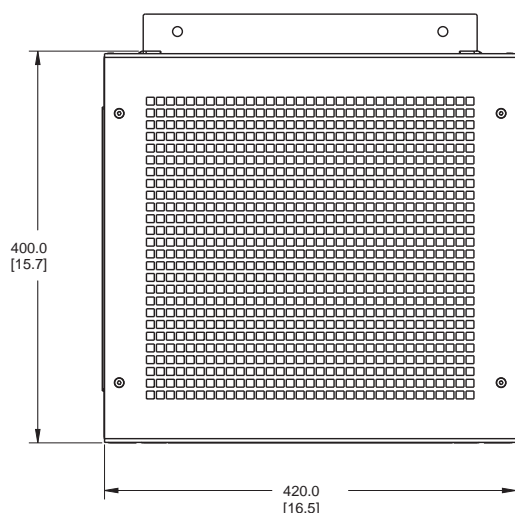


Рис. 157 Шаблон для сверления под цоколь D2h (мм)

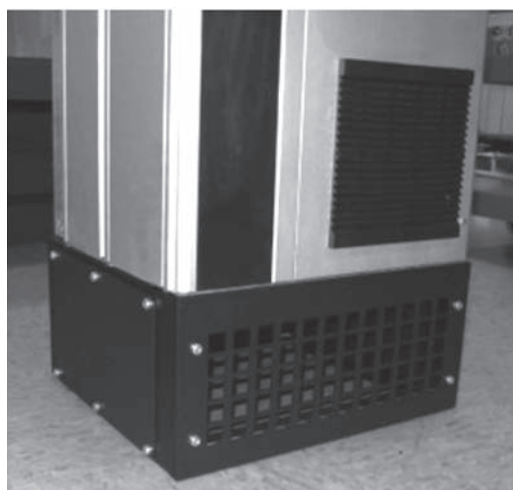


Рис. 158 CUE (корпуса D1h и D2h) на подставке

Выходные фильтры

В качестве принадлежностей для CUE поставляются два типа выходных фильтров:

- фильтры dU/dt,
 - синусные фильтры.
- Фильтры имеют кожух IP20/NEMA1.



GrA 4456

Рис. 159 Синусные фильтры, монтируемые на стене

Использование выходных фильтров

В таблице ниже показано, в каких случаях требуется выходной фильтр. По таблице можно определить, нужен ли фильтр и какой тип фильтра выбрать.

Тип насоса	Мощность CUE	Фильтр dU/dt	Синусный фильтр
SP, VM, VMB с напряжением электродвигателя от 380 В и выше	Все	н/д	0-300 м
Насосы с электродвигателями MG71 и MG80 мощностью до 1,5 кВт	<1,5 кВт	н/д	0-300 м
Снижение dU/dt импульсов, понижение акустических шумов (низкое)	Все	0-150 м	н/д
Снижения dU/dt импульсов и пиков напряжения, понижение акустических шумов (высокое)	Все	н/д	0-300 м
С электродвигателями с номинальным напряжением от 500 В или выше	Все	н/д	0-300 м

Указанные длины относятся к кабелю электродвигателя.

Типоразмер электродвигателя 225 и более

GRUNDFOS рекомендует использовать изолированные подшипники для электродвигателей типоразмера 225 и более

TM03 9895 4607

2. Блок защиты электродвигателя MP 204

Будучи разработанным специалистами компании Grundfos специально для насосов, блок защиты электродвигателя MP 204 обеспечивает простую и настолько же надёжную защиту электродвигателя. Фактически, мы сделали всю трудную работу за Вас. В результате был разработан блок, обеспечивающий круглосуточную защиту Вашего насоса и, кроме того, возможность отслеживания энергопотребления – без какого-либо ущерба для удобства использования.



Рис. 160 Блок защиты электродвигателя MP 204

Простой монтаж

Блок MP 204 является очень простым в монтаже. Он может быть смонтирован при помощи четырёх винтов на стене или любой консольной плите, либо при помощи направляющей. Благодаря одному универсальному продукту для всех областей применения, Вы не будете беспокоиться о выборе правильной защиты электродвигателя для Вашего насоса или электродвигателя. Блок MP 204 рассчитан на силу тока 3 - 999 А и напряжение 100 - 480 В постоянного / переменного тока и настраивается максимум за две минуты.

Обеспечьте надёжную работу системы

Блок MP 204 защищает электродвигатели от падения напряжения, скачков напряжения и прочих изменений параметров электропитания, обеспечивая стабильную работу Вашего насоса. Также обеспечивается защита электродвигателей Ваших насосов от перегрева в результате таких изменений, приводящего к сокращению срока службы насоса. Помимо обеспечения надёжности, защита электродвигателя MP 204 также работает в качестве устройства отслеживания энергопотребления, оставляя возможность оптимизации.

Защита электродвигателя включает в себя следующее:

- шкаф с измерительными трансформаторами и электронным оборудованием;
- панель управления с рабочими кнопками и дисплеем для считывания параметров.

Блок MP 204 работает с двумя наборами предельных значений:

- набором предупредительных значений;
- набором предельных значений срабатывания.

При превышении одного или нескольких предупредительных значений электродвигатель продолжает работать, при этом на дисплее MP 204 появится предупреждение. При превышении одного из предельных значений срабатывания реле отключения останавливает электродвигатель. В то же время, работающее сигнальное реле укажет на превышение предельного значения. Для некоторых значений указано только предупредительное значение. Предупреждение также может быть считано при помощи пульта дистанционного управления R100 или устройства Grundfos GO.

TM03 0150 4204

Области применения

MP 204 может использоваться как отдельный блок защиты электродвигателя. MP 204 может также встраиваться в систему Grundfos Dedicated Controls, работая как блок защиты электродвигателя и устройство сбора данных, передающее измеренные значения через интерфейс Grundfos GENIbus контроллеру Grundfos CU 362 или другим установленным в системе приборам.

Отслеживание параметров MP 204 возможно через интерфейс Grundfos GENIbus. Электропитание MP 204 осуществляется параллельно с электропитанием электродвигателя. Токи электродвигателя до 120 А передаются напрямую через блок MP 204.

MP 204 защищает двигатель главным образом путем измерения среднеквадратического значения тока. Насос также может быть защищён от перегрева на основании показаний датчика Tempson, Pt100/Pt1000 или терморезистором РТС.

MP 204 предназначен для одно- и трёхфазных двигателей. У однофазных двигателей также выполняется измерение значений пусковых и рабочих конденсаторов. Значение $\cos \varphi$ измеряется как в однофазных, так и в трёхфазных системах.

Ассортимент продукции

- MP 204
- Трансформаторы тока во внешней цепи до 1000 А.

Функции

- Отслеживание чередования фаз
- Отображение тока или температуры (по выбору пользователя)
- Вход для терморезистора РТС/термовыключателя
- Отображение температуры в °C или °F (по выбору пользователя)
- 4-разрядный, 7-сегментный экран
- Считывание настройки и состояния с помощью R100 или устройства Grundfos GO
- Считывание настройки и состояния через интерфейс GENIbus.

Условия отключения

- Перегрузка
- Недогрузка («сухой» ход)
- Температура (датчик Tempson, терморезистор РТС/термовыключатель и датчик Pt)
- Обрыв фазы
- Нарушение последовательности чередования фаз
- Повышенное напряжение
- Пониженное напряжение
- Коэффициент мощности ($\cos \varphi$)
- Несимметрия токов.

Предупреждения

- Перегрузка
- Недогрузка
- Температура (датчики Tempson и Pt)
- Повышенное напряжение
- Пониженное напряжение
- Коэффициент мощности ($\cos \varphi$).

Примечание: Относится к одно- и трёхфазному соединению.

- Емкость рабочего конденсатора
- Емкость пускового конденсатора
- Потеря связи с сетью
- Гармонические искажения.

Функция обучения

- Последовательность чередования фаз (работа в трёхфазной системе)
- Емкость рабочего конденсатора (работа в однофазной системе)
- Емкость пускового конденсатора (работа в однофазной системе)
- Определение и измерение параметров цепи датчика Pt100/Pt1000.

Заводские установки

Порог по току: 0 А

Номинальное напряжение: 400 В

Класс: Р (задержка отключения: 5 секунд)

Задержка отключения: 5 секунд

Количество фаз: 3, незаземлённые

Задержка включения: 2 секунды.

Функция обучения: Активна.

Активные пределы срабатывания

Перегрузка в соответствии с классом

Недогрузка: -40 %

Скачки напряжения: +20 %

Падение напряжения: -20 %

Отслеживание чередования фаз

Несимметрия токов: 10 %

Терморезистор РТС/термовыключатель.

Примечание: пределы отключения по повышенному и пониженному напряжению автоматически деактивируются при активации отслеживания температуры датчиками Tempson или Pt100/Pt1000.

Активные предупреждения

Пониженная емкость рабочего конденсатора: -50 %

Пониженная емкость пускового конденсатора: -50 %.

Схемы электрических соединений

Трёхфазная система

На схеме электрических соединений на рис. 161 приведён пример подключения насоса с трёхфазным электродвигателем с измерением сопротивления изоляции. Подключения к линиям L1, L2, L3 и «5» могут выполняться при помощи кабеля сечением до 10 мм². Отдельная защита от короткого замыкания блока МР204 по линиям L1, L2, L3 и «5» не требуется, если номинальный ток вышестоящих плавких предохранителей, установленных в цепи питания, не превышает 50 А.

Если номинальный ток вышестоящих плавких предохранителей, установленных в цепи питания, превышает 50 А, то защита от короткого замыкания по линиям L1, L2, L3 и «5», выполняется отдельно. Рекомендуется использовать плавкий предохранитель с максимальным током 10 А или меньше.

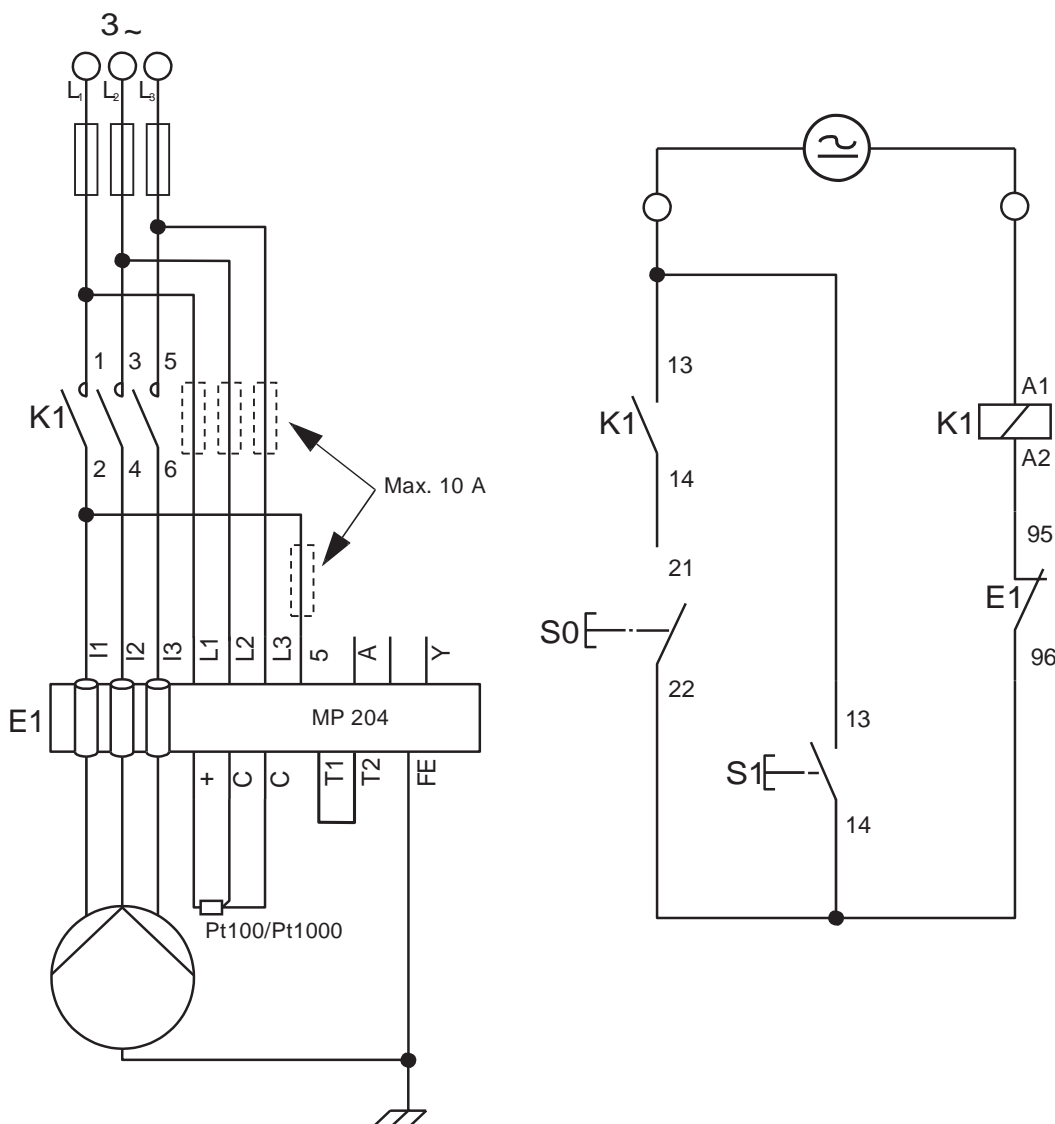


Рис. 161 Трёхфазное соединение

TM03 0122 2205

Трёхфазная система с трансформаторами тока во внешней цепи

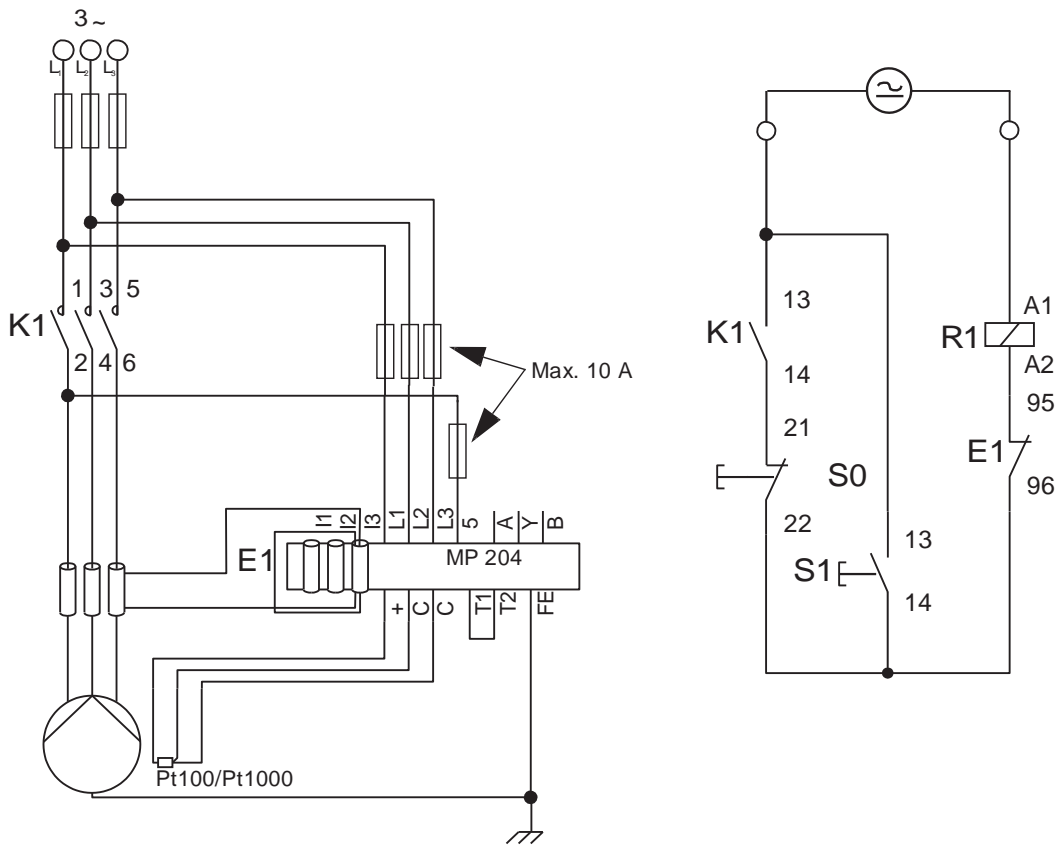


Рис. 162 Трёхфазное соединение с трансформаторами тока

TM03 0123 2205

1. Модули для подключения датчиков защиты насоса IO 113

Общее описание

Модуль IO 113 обеспечивает связь между канализационным насосом Grundfos, снабженным датчиками, и шкафом управления. Самая важная информация о состоянии датчиков отображается на передней панели.

К одному модулю IO 113 может быть подключён только один насос.

Вместе с датчиками, модуль IO 113 обеспечивает гальваническую развязку между электродвигателем насоса и шкафом управления.

Стандартные функции модуля IO 113:

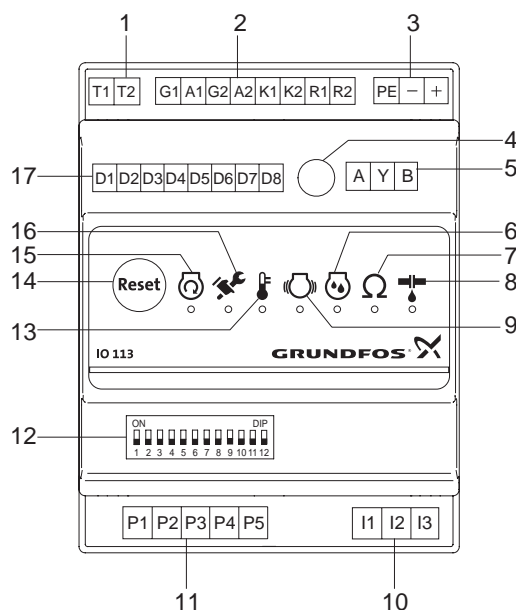
- Защита электродвигателя от перегрева.
- Отслеживание состояния следующих параметров:
 - температура обмоток электродвигателя
 - утечка (датчики WIO/WIA)*
 - влага в насосе.
- Измерение сопротивления изоляции статора.
- Останов насоса при аварийном сигнале.
- удаленное отслеживание параметров насоса через интерфейс связи RS-485 (Modbus или GENIbus).
- Управление насосом через преобразователь частоты.
- При совместном использовании модуля IO 113 с модулем SM 113 также возможно отслеживание следующих параметров:
 - температура подшипника
 - вибрация в насосе.

* Аббревиатуры WIO и WIA обозначают «вода в масле» и «вода в воздухе».

Если установлен модуль SM 113, подключение датчика утечки выполняется через модуль SM 113.

Внимание

Модуль IO 113 не может использоваться для других целей, кроме указанных выше.



TM05 1861 3811

Рис. 163 Модуль IO 113

Поз.	Описание
1	Клеммы реле аварийного сигнала
2	Клеммы для аналоговых и цифровых входов и выходов
3	Клеммы для подключения питающего напряжения
4	Потенциометр для установки величины сопротивления изоляции статора, при которой будет подаваться сигнал предупреждения
5	Клеммы для подключения интерфейса RS-485 шины GENIbus
6	Индикатор измерения влажности
7	Индикатор пониженного сопротивления изоляции статора
8	Индикатор наличия протечки (WIO/WIA)
9	Индикатор наличия вибрации в насосе или мешалке
10	Клеммы для измерения сопротивления изоляции статора
11	Клеммы для подключения датчиков насоса
12	DIP-переключатель выбора конфигурации
13	Индикатор превышения границы температуры электродвигателя
14	Кнопка сброса аварийных сигналов
15	Индикатор работы электродвигателя
16	Индикатор необходимости сервисного обслуживания
17	Контакты цифровых выходов

Исполнения

Модуль IO 113 выпускается в двух вариантах исполнения:

- без модуля связи (не поддерживает подключение модуля SM 113);
- с модулем связи (может использоваться совместно с модулем SM 113).

Подключение

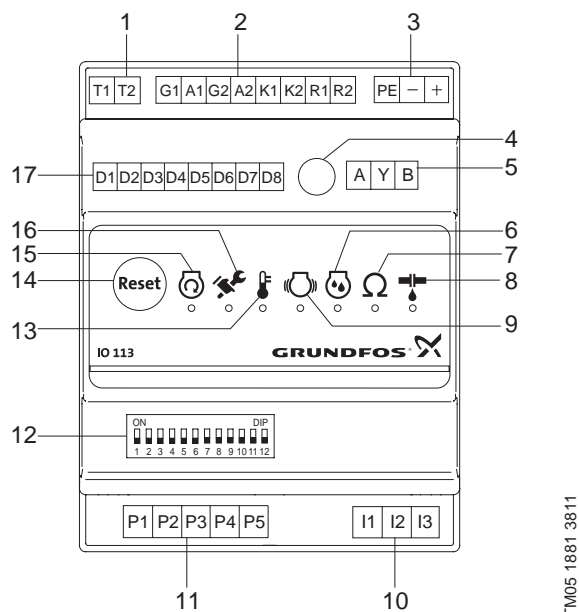


Рис. 164 Модуль IO 113

Поз.	Клемма	Описание	Данные	Функция	Схема
1	T1	Клемма реле аварийных сигналов	Макс. 250 В перем. тока	Все аварийные сигналы размыкают реле аварийного сигнала. В нормальных условиях работы реле аварийного сигнала замкнуто.	
	T2	Клемма реле аварийных сигналов	Макс. 250 В перем. тока	В случае аварии или если модуль IO 113 не подключен к источнику питания, реле размыкается и разъединяет T1 и T2.	
	G1	Общий для аналогового выхода 1	1) 0 В 2) 0 В	Аналоговый выход 1 имеет две функции, устанавливаемые через DIP-переключатель 8. 1. 4-20 мА для определения содержания воды в масле.	1)
	A1	Клемма для аналогового выхода 1	1) 15 В пост. тока 2) 24 В пост. тока, макс. 100 мА	Сопротивление нагрузки: макс. 250 Ω. 2. Импульсный выходной сигнал измерения содержания воды в масле и сопротивления изоляции статора.	2)
	G2	Общий для аналогового выхода 2	1) 0 В 2) 0 В	Аналоговый выход 2 имеет две индикации, устанавливаемые через DIP-переключатель 7. 1. 4-20 мА для температуры обмоток статора. Сопротивление нагрузки: макс. 250 Ω.	1)
2	A2	Клемма для аналогового выхода 2	1) 15 В пост. тока 2) 24 В пост. тока, ном. 1 мА	Примечание: сигнал 4-20 мА отсутствует, если на насос или мешалку установлен датчик РТС. 2. Эмулятор датчика Pt1000 температуры обмотки статора.	2)
	K1	Общий	0 В	Обратная связь от контактора электродвигателя, показывает запущен насос или нет.	
	K2	Клемма для проводника для сигнала состояния проводника	Цифровой вход	Вход должен быть замкнут во время работы насоса. Сигнал используется модулем IO 113 для фильтрации сигналов измеряемых параметров и анализа во время индикации неисправностей.	
	R1	Общий	0 В	Для сброса аварийных сигналов.	
	R2	Клемма для сброса	Цифровой вход	Для сброса аварийных сигналов необходимо замкнуть вход.	
3	PE	Земля	Земля		
	-	Общий для напряжения питания	0 В пост. тока 24 В пост. тока ±10 %	Клеммы подключения питания для модуля SM 113	
	+	Положительно для напряжения питания	24 В перем. тока ±10 % 24 В пост. тока ±10 %		
5	A	RS-485 A	Вход шины	Подключение интерфейса связи RS-485 (9600 бод)	A Y B
	Y	RS-485 Общий	0 В		
	B	RS-485 B	Вход шины		

TM05 1881 3811

Поз.	Клемма	Описание	Данные	Функция	Схема
10	I1	Земля	Земля	Измеряются сопротивление изоляции между обмотками статора и заземлением. Измерение выполняется корректно, только когда электродвигатель остановлен. Напряжение сигнала: 10 В постоянного тока.	
	I2	Не подключено	-		
	I3	Клемма для сигнала измерения сопротивления изоляции статора	CAT II 600 В		
11	P1	Клемма для датчиков в насосе	Вход датчика	Термовыключатель или терморезистор PTC в соответствии с DIN 44081 и 44082. P1 и P5 используются для подключения датчиков в насосе или мешалке. Все датчики, соприкасающиеся с фазовым напряжением, должны иметь двойную изоляцию в соответствии с EN 61010-1.	
	P2	Клемма для питания датчиков в насосе	15 В		
	P3	Клемма для датчиков в насосе	Вход датчика		
	P4	Клемма для питания датчиков в насосе	15 В		
	P5	Клемма для датчиков в насосе	Вход датчика		
17	D1	Клемма для аварийного сигнала при слишком высокой температуре статора	Цифровой выход 24 В пост. тока мин. 10 кΩ	Аварийный сигнал в случае перегрева обмоток статора. В нормальных условиях работы выход замкнут. При появлении аварийного сигнала соединение между D1 и D2 разрывается. Аварийный сигнал при наличии влаги в двигателе насоса. В нормальных условиях работы выход замкнут. При появлении аварийного сигнала соединение между D3 и D4 разрывается. Аварийный сигнал слишком низкого значения сопротивления изоляции между обмотками статора и заземлением. В штатном режиме работы выход является замкнутым. При появлении аварийного сигнала соединение между D5 и D6 разрывается. Предупреждение: В штатном режиме работы выход является замкнутым. При появлении сигнала предупреждения соединение между D7 и D8 разрывается. Предупредительные сигналы подаются в следующих случаях: - предупреждение о потере связи; - предупреждение об ошибке в конфигурации; - предупреждение по содержанию воды в масле; - сопротивление изоляции статора ниже уровня подачи сигнала предупреждения. См. раздел Описание индикаторных ламп.	
	D2	Общий для аварийного сигнала при слишком высокой температуре статора	0 В		
	D3	Клемма для аварийного сигнала при наличии влаги в насосе или мешалке	Цифровой выход 24 В пост. тока мин. 10 кΩ		
	D4	Общий для аварийного сигнала при наличии влаги в насосе или мешалке	0 В		
	D5	Выход для аварийного сигнала при неисправности изоляции	Цифровой выход 24 В пост. тока мин. 10 кΩ		
	D6	Общий для аварийного сигнала при неисправности изоляции	0 В		
	D7	Клемма для сигнала предупреждения	Цифровой выход 24 В пост. тока мин. 10 кΩ		
	D8	Общий для сигнала предупреждения	0 В		

Индикация

На передней части модуля IO 113 расположены семь световых индикаторов для отображения состояния датчиков. На рисунке 165 показано расположение индикаторов на модуле IO 113, а в таблице приведены пояснения.

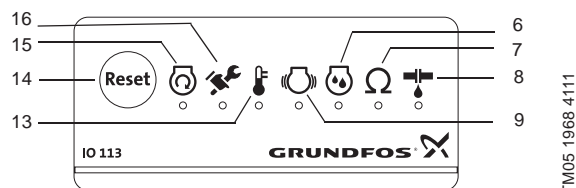


Рис. 165 Индикаторы на модуле IO 113

Описание индикаторных ламп

Поз.	Символ	Описание
6		<p>Влага</p> <p>Красный световой индикатор мигает при появлении аварийного сигнала в случае наличия влаги в электродвигателе или неправильной конфигурации модуля IO 113 для насоса или мешалки.</p> <p>Индикаторы (поз. 6 и 13) будут мигать поочередно, если модуль IO 113 неправильно настроен для подключенного варианта исполнения насоса.</p> <p>Это обозначает аварийный сигнал конфигурации</p>
7		<p>Сопrotивление изоляции</p> <p>Индикация сопротивления изоляции статора выполняется зелёной, жёлтой и красной лампами.</p> <p>Зелёный световой индикатор горит при нормальном сопротивлении изоляции, т. е., выше уровня предупреждения, установленного на потенциометре (поз. 4).</p> <p>Жёлтый световой индикатор горит постоянно, когда достигнут уровень предупреждения.</p> <p>Красный световой индикатор мигает, когда достигнут аварийный предел сопротивления, т. е., ниже 1 МΩ.</p> <p>Примечание: Световые индикаторы активны только в том случае, если подключён кабель для определения состояния контактора (K1, K2, поз. 2).</p> <p>Это измерение выполняется корректно, только когда электродвигатель остановлен.</p>
8		<p>Протечка</p> <p>Для канализационных насосов и мешалок:</p> <p>Постоянно горящий зелёный световой индикатор - уровень протечки менее 5 %</p> <p>Мигающий зелёный световой индикатор - уровень протечки 5 % - 10 %</p> <p>Постоянно горящий жёлтый световой индикатор - уровень протечки 10 % - 15 %</p> <p>Мигающий красный световой индикатор - уровень протечки протечки 15 % - 20 %</p> <p>Постоянно горящий красный световой индикатор - уровень протечки более 20 % или масляная камера пуста</p> <p>Для SMG/SFG/SRG:</p> <p>Постоянно горящий зелёный световой индикатор - уровень протечки менее 0,5 %</p> <p>Мигающий зелёный световой индикатор - уровень протечки 0,5 % - 1 %</p> <p>Постоянно горящий жёлтый световой индикатор - уровень протечки 1 % - 1,5 %</p> <p>Мигающий красный световой индикатор - уровень протечки 1,5 % - 2 %</p> <p>Постоянно горящий красный световой индикатор - уровень протечки более 2 % или масляная камера пуста</p> <p>Для SE/SL 9-30 кВт:</p> <p>Постоянно горящий зелёный световой индикатор - насос исправен</p> <p>Мигающий красный световой индикатор - аварийный сигнал</p>
9		<p>Вибрация</p> <p>Жёлтый световой индикатор постоянно горит - вибрация находится в диапазоне значений предупреждения.</p>
13		<p>Температура</p> <p>Мигающий красный световой индикатор является сигналом повышения температуры выше допустимой границы.</p> <p>Если активирована защита для взрывозащищённого оборудования (DIP-переключатель 10, поз. 12), этот индикатор может также обозначать следующее:</p> <p>Слишком высокая температура подшипника.</p> <p>Отсутствует сигнал от датчика в корпусе подшипника (с модулем SM 113)</p>
15		<p>Электродвигатель работает</p> <p>Зелёный световой индикатор постоянно горит при работающем электродвигателе.</p> <p>Примечание: Световой индикатор активен только в том случае, если подключён кабель для определения состояния контактора (K1, K2, поз. 2).</p>
16		<p>Обслуживание</p> <p>Жёлтый световой индикатор постоянно горит при наличии неисправности связи между модулями IO 113 и SM 113.</p> <p>Жёлтый световой индикатор мигает при наличии конфликта в настройках конфигурации. Требуется немедленное обслуживание</p>

2. SM 113

Общее описание

Модуль SM 113 предназначен и используется для сбора и передачи показаний дополнительных датчиков. Модуль SM 113 работает вместе с модулем IO 113 (с модулем связи, номер продукта 98784721), как указано ниже.

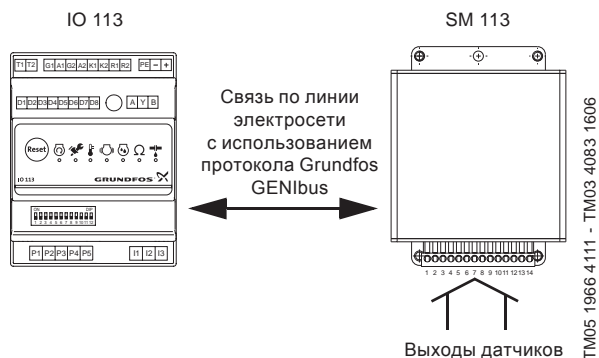


Рис. 166 Модули IO 113 и SM 113

Модуль SM 113 может быть встроен в насос или мешалку, либо установлен рядом с модулем IO 113 в шкафу управления. Модуль SM 113 может собирать данные со следующих устройств:

- токовые датчики, 4-20 мА*
- термодатчики Pt100**/Pt1000***

* Например, датчик вибрации PVS3, датчик воды в масле (WIO) или датчик воды в воздухе (WIA).

** Максимум три датчика Pt100.

*** Максимум четыре датчика Pt1000.

Интерфейс пользователя

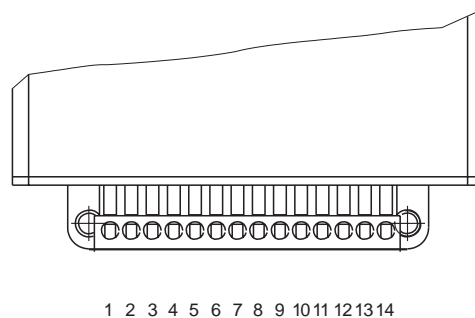


Рис. 167 Соединительные контакты

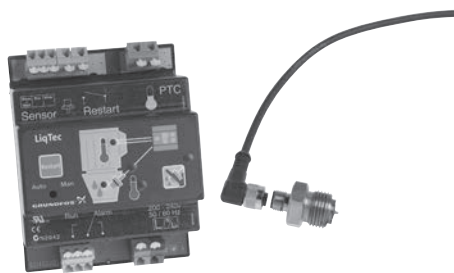
Контакт	Тип	Описание
1	4-20 мА	Датчик вибрации
2	4-20 мА	Дополнительный вход
3	13,5 В пост. тока	Электропитание для датчиков 4-20 мА
4	4-20 мА	Датчик воды в масле/воды в воздухе
5	GND	Общий контакт для датчиков
6	P5	Коммуникационный сигнал для модуля IO 113
7	PE	Защитное заземление
8	P4	Подключение электропитания от модуля IO 113
9	н/д	-
10	Pt1000	Температура статора
11	Зарезервировано	Зарезервировано
12	Pt100/Pt1000	Температура основного подшипника
13	Pt100/Pt1000	Температура вспомогательного подшипника
14	Pt100/Pt1000	Температура статора

Типовое обозначение

Код	Пример	SM	11	3
SM	Плата датчика			
11	Серия контроллера			
3	Номер модели			

3. LiqTec

Общие сведения



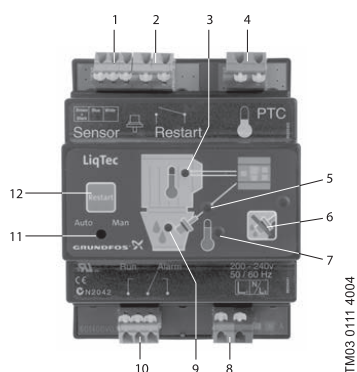
Защита от «сухого» хода LiqTec (№ продукта 96556429)

Основные функции LiqTec (модуль + датчик):

- защищает насос от работы без воды.
- защищает насос от высокой температуры жидкости (130 ± 5 °C).
- может контролировать температуру обмоток электродвигателя (при наличии встроенных в обмотки электродвигателя терморезисторов PTC).
- конструкция прибора обеспечивает немедленную остановку насоса при любых неполадках датчика, кабеля датчика, электронного блока управления, а также при отключении питания.

Устройство LiqTec предназначено для монтажа внутри комплектного распределительного электрощафа на DIN-рейке. Поставляется комплектно с датчиком с кабелем 5 м

Органы управления



1. Подключение датчика защиты от работы по «сухому» ходу (входит в комплект поставки).
2. Подключение внешнего выключателя для повторного запуска.
3. Индикация состояния терморезистора PTC электродвигателя

Индикация зеленого цвета свидетельствует об исправном состоянии или о том, что клеммы соединены перемычкой. Индикация красного цвета свидетельствует о перегреве электродвигателя. Срабатывает реле аварийной сигнализации.

4. Подключение терморезистора PTC

К этим клеммам можно подключать терморезистор PTC, соответствующий стандарту DIN 44 082. Если терморезистор PTC не используется, то на эти клеммы устанавливается перемычка.

5. Светодиод индикации состояния датчика «сухого» хода

Красный свет свидетельствует о повреждении датчика или кабеля. Срабатывает реле аварийной сигнализации.

6. Отключение защиты насоса от работы без воды

Нажатием этой кнопки отключается защита насоса от работы всухую. При этом мигает светодиод красного цвета. Терморезистор PTC продолжает контролировать двигатель. Нажатием кнопки повторного запуска Restart восстанавливается защита насоса от работы без воды.

7. Световой индикатор превышенной температуры жидкости

Индикация красного цвета свидетельствует о перегреве жидкости (130 ± 5 °C). Срабатывает реле аварийной сигнализации.

8. Напряжение питания

200-240 В, 50/60 Гц.

9. Светодиод индикации работы всухую

Если горит зеленый свет, значит все в норме (насос заполнен жидкостью). Красный свет указывает на работу без воды. Срабатывает реле аварийной сигнализации.

10. Релейный выход сигнала аварийного/ рабочего режима эксплуатации

Переключающий беспотенциальный контакт. Максимальная нагрузка контакта: 250 В, 1 А переменного тока (индуктивная нагрузка).

11. Auto/Man (автомат./ручн.)

Переключение между автоматическим и ручным режимами повторного запуска. Если установлен режим эксплуатации Auto (автомат.), то спустя 10 ... 20 секунд после обнаружения жидкости индикация аварийной сигнализации автоматически сбрасывается

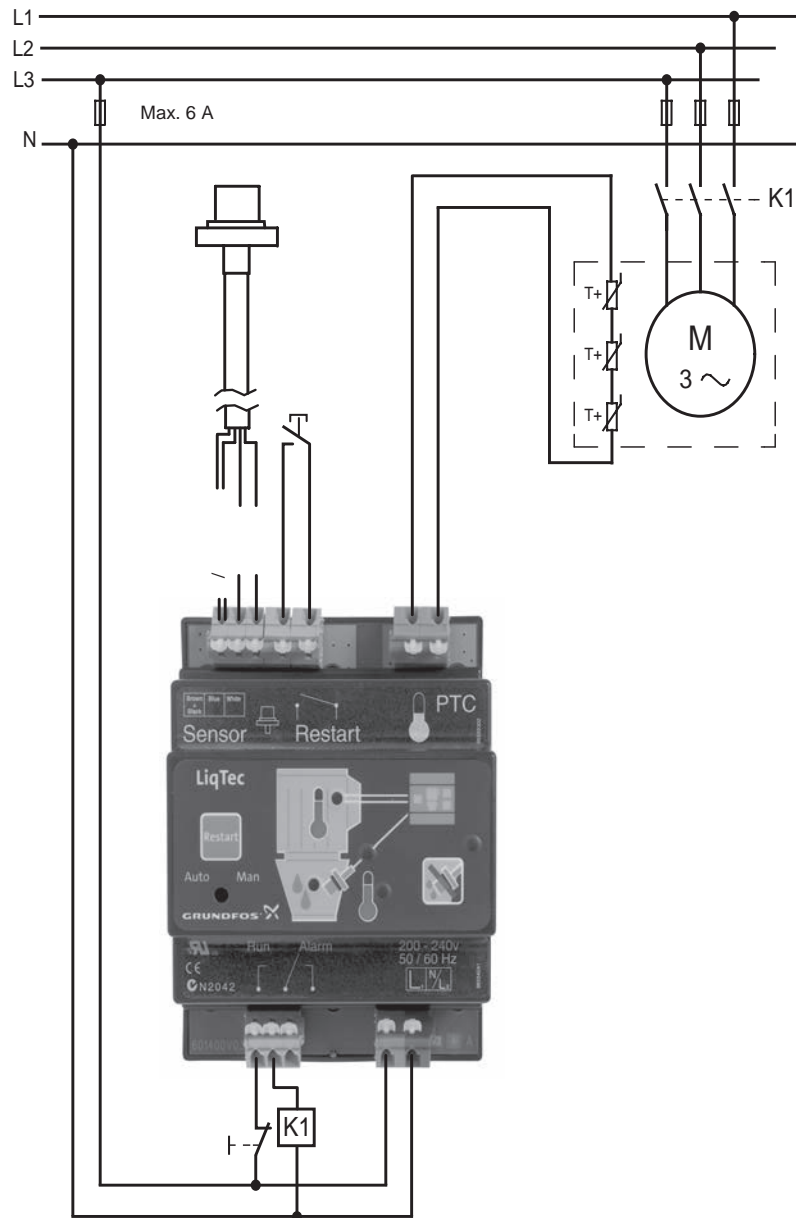
12. Повторный запуск

Для повторного запуска насоса нажать эту кнопку. На процесс контроля электродвигателя терморезистором PTC кнопка не оказывает никакого влияния.

Технические данные

Макс. давление:	40 бар.
Макс. температура жидкости:	130 ± 5 °C.
Макс. температура окружающей среды:	+55 °C.
Потребляемая мощность:	5 Вт.
Класс защиты:	IP X0.
Габариты:	116x90x67 мм
Максимальная длина кабеля:	20 метров.
Кабель в комплекте:	5 метров.
Кабель-удлинитель:	15 метров.
Номер продукта на кабель-удлинитель:	96443676.

Пример подключения LiqTec к системе управления двигателем

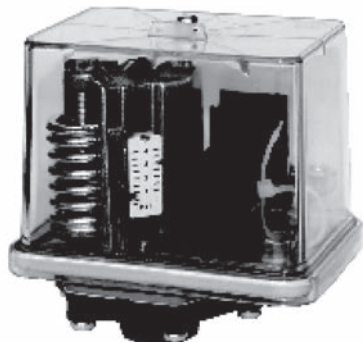


TM03 0112 4004

4. FF 4

Общие сведения

Реле давления FF 4 выпускается на диапазон давлений от 0,22 до 32 бар, имеет большую полость для подключения проводов, несложную настройку, высокую точность переключения, а также удобную шкалу для считывания показаний настроек.



Применение

Системы и оборудование, использующие сжатый воздух, оборудование для систем водоснабжения, повышения давления, контроля давления масла и др.

Назначение

Выпускаемые реле давления серии FF 4 универсальны в своем применении. Они могут быть использованы для решения широкого круга задач, в том числе:

- для осуществления непрерывного контроля и управления давлением жидкостей и газов в системах трубопроводов, в котлах, резервуарах и аппаратах высокого давления;
- в составе систем управления различными процессами, систем охлаждения, пневмо- и гидравлических систем и агрегатов;
- в устройствах для непрерывного контроля давления масла в системах охлаждения и смазки различных механизмов;
- для автоматического переключения двигателей привода компрессоров и насосов, защиты от «сухого» хода, например, в системах водоснабжения, для управления работой повысительных насосов, в системах подачи сжатого воздуха;
- и т. д.

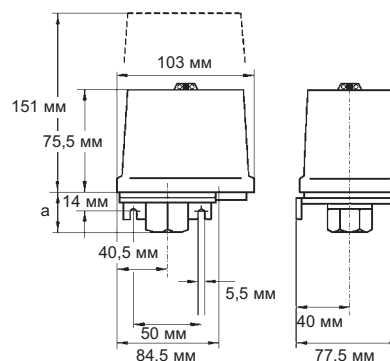
Функционирование

Давление контролируемой среды, воздействующее на чувствительный элемент, нажимает на плоскую мембрану. Рычажно-пружинная система обеспечивает возможность с помощью каскадного переключателя с механизмом скачкообразного замыкания и размыкания осуществлять переключение без каких-либо вибраций и пульсаций.

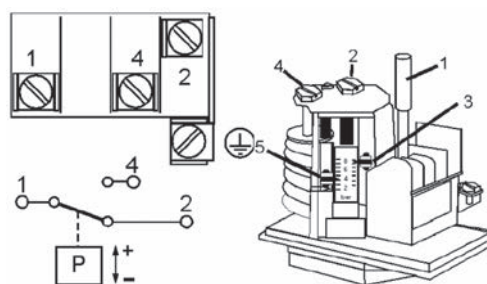
Если давление на чувствительный элемент отсутствует, контакт 1-2 замкнут. Это положение может использоваться в качестве сигнала «Включить» для того или иного насоса либо компрессора.

Если величина давления переходит через верхний предел значения переключения, контакт 1-2 размыкается, а контакт 1-4, напротив, замыкается. Это положение может использоваться в качестве сигнала «Выключить» для того или иного насоса либо компрессора.

Контакт 1-2 замыкается снова, когда давление опускается ниже предварительного настроенного нижнего значения переключения.



Разъем для подвода давления, датчик давления (чувствительный элемент), переключающий механизм и контакты для электрического подключения аппарата – все это смонтировано на шасси аппарата, выполненного из легкого сплава литьем под давлением. Прозрачная крышка из поликарбоната защищает переключатель и шкалу от воздействия факторов окружающей среды.



Настройка

- Предусмотрена возможность независимой настройки, с помощью обычной отвертки, отдельно верхнего и отдельно нижнего предельных значений переключения. Оба этих значения можно легко считать по имеющейся на приборе шкале.
- Вращая винт 2, настраивается верхнее значение давления выключения реле. Индикатором настройки служит красная стрелка 3.
- Вращая винт 4, настраивается нижнее значение давления включения, давление выключения при этом не изменяется. Индикатором настройки служит зелёная стрелка 5.

Модельный ряд

Реле давления с мембраной из пербунана, предназначенное для масел, воды и воздуха.

Разъем для подвода давления с внутренней резьбой G 3/8 дюйма, согласно DIN ISO 228/1: Y - полиамид, H - силумин. VDE 0660, IEC 337-1, IEC 553-1

Обозначение	Верхнее значение переключения, настраиваемое (бар)	Нижнее значение переключения, настраиваемое (бар)	Наименьший перепад давления* (бар)	Максимальное рабочее давление (бар)	Максимальное давление опрессовки (бар)	Заводская настройка (бар)	№ продукта
FF 4-4 DAY	0,22 ... 4	0,07 ... 3,75	0,15...0,25	8	12	1 / 3	00ID8952
FF 4-8 DAY	0,5 ... 8	0,2 ... 7,5	0,3...0,5	12	16	2 / 6	00ID8953
FF 4-16 DAY	1 ... 16	0,4 ... 15	0,6...1	20	24	4 / 12	00ID8954
FF 4-32 DAH	2 ... 32	0,8 ... 30	1,2...2	52	64	10 / 20	00ID9074

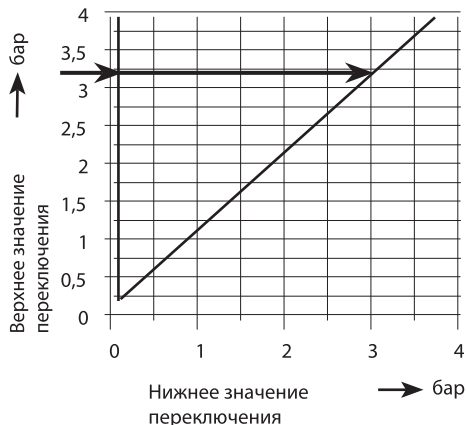
* На нижнем ... верхнем пределах диапазона.

Диаграммы давления

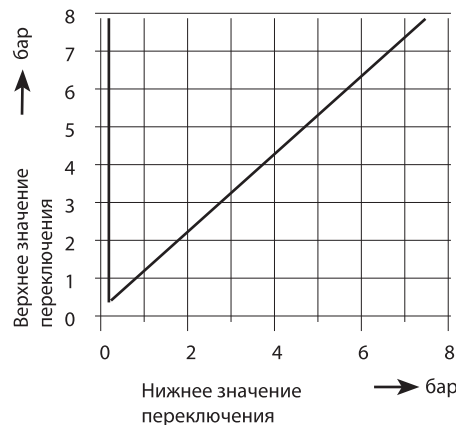
На представленных диаграммах показаны возможные варианты настройки.

Пример по диаграмме реле FF 4-4: Если в качестве верхнего значения переключения установлено давление 3,25 бар, то нижнее значение переключения может быть настроено на величину в пределах от 0,07 до 3 бара (см. стрелку на диаграмме).

FF 4-4



FF 4-8



FF 4-16



FF 4-32



1. CIM/CIU

Для полного контроля насосных систем Grundfos предлагается использовать промышленные сети. Инновационные модуль интерфейса связи (CIM) и блок интерфейса связи (CIU) Grundfos обеспечивают передачу данных через систему дистанционного управления Grundfos и через совместимые сети, например:

- Modbus RTU
- Modbus TCP
- BACnet MS/TP
- BACnet IP
- LONWorks
- PROFIBUS DP
- PROFINET IO
- EtherNet/IP
- Соединение через сеть сотовой связи 3G/4G и SMS

Серия устройств CIM/CIU от Grundfos характеризуется простотой монтажа и ввода в эксплуатацию, удобством и отличным соотношением цена/качество/функциональность. Все модули основаны на стандартных функциональных профилях, обеспечивающих легкость интеграции в сеть и простое понимание точек данных.

Почему следует использовать интерфейсы связи CIM и CIU?

- Минимизация простоев системы и увеличение ее надежности обеспечивается благодаря возможностям контроля и управления посредством ПЛК, системы диспетчеризации инженерного оборудования здания (BMS) и системы диспетчерского управления и сбора данных (SCADA).
- Расходы на эксплуатацию можно сократить благодаря возможности дистанционной корректировки уставок системы.
- Дистанционный контроль и управление при помощи ПЛК, систем BMS и SCADA делают удобным наблюдение за системой и сводят к минимуму потребность посещения объекта.
- Обеспечивается возможность быстрого реагирования на изменения технологического процесса и нестандартные ситуации.
- Единое решение для всех продуктов Grundfos благодаря исполнению в качестве модуля, обеспечивающему возможность допоставки в будущем
- Источник питания с широким диапазоном входных напряжений от 24 до 240 В переменного/ постоянного тока (блок CIU)
- Несложный монтаж и ввод в эксплуатацию, поскольку Grundfos предоставляет необходимые файлы поддержки и руководства по функциональным профилям.



Доступные интерфейсы связи

- CIM 050 для GENibus
- CIM 060 для беспроводной передачи данных в мобильное приложение Grundfos GO Remote
- CIM 100/110 для LONWorks
- CIM 150 и E-Box 150 для PROFIBUS DP
- CIM 200 и E-Box 200 для Modbus RTU
- CIM 260 для сотовых сетей 3G/4G
- CIM 300 для BACnet MS/TP
- CIM 500 для PROFINET IO, Modbus TCP, BACnet IP, EtherNet/IP
- E-Box 500 для PROFINET IO, Modbus TCP, EtherNet/IP
- Блок CIU 900 для любого интерфейса CIM
- Блок CIU 901, с платой ввода/вывода
- Блок CIU 902 для насосов водоотведения с функцией AUTO_{ADAPT}

Модули интерфейса связи (CIM) и блоки интерфейса связи (CIU) от Grundfos

Создание интеллектуальных систем связи для применения в промышленных установках, инженерных сетях зданий, системах водоснабжения и водоотведения.

Установка модуля CIM в блоке CIU или модуле E-Box



LONWorks	CIM 100/110	CIU 100/110 в сборе			
PROFIBUS DP	CIM 150	CIU 150 в сборе		CIU 152 в сборе	E-Box 150
Modbus RTU	CIM 200	CIU 200 в сборе	CIU 201 в сборе	CIU 202 в сборе	E-Box 200
BACnet MS/TP	CIM 300	CIU 300 в сборе			
Сотовые сети 3G/4G для SCADA	CIM 260 EU/US	CIU 260 EU/ US в сборе	CIU 261 EU/ US в сборе	CIU 262 EU/ US в сборе	
Промышленные сети Ethernet	CIM 500	CIU 500 в сборе	CIU 501 в сборе	CIU 502 в сборе	E-Box 500

Примечание: все устройства, обозначенные как «в сборе», состоят из двух частей, которые заказываются отдельно.

Модули CIM

Модуль связи CIM устанавливается в качестве внутреннего модуля расширения.

Одинарные насосы:

- Е-насосы с электродвигателями MGE модели H/I/J
- Е-насосы с электродвигателями MGE мощностью 11–22 кВт
- Циркуляционные насосы MAGNA3

Установки повышения давления:

- Hydro/Control MPC, CU 352
- DDD control, CU 354
- Hydro Multi-E
- Сдвоенные циркуляционные насосы MAGNA3-D
- Сдвоенный TPED-насос модели H/I/J

Шкафы управления для систем водоснабжения и водоотведения:

- Dedicated Controls, CU 362
- Level Control, LC 2X1 (для водоотведения), LC 2X2 (для погружных насосов)

Настенный / устанавливаемый на DIN-рейке блок CIU 900

Блок CIU 900 с внутренним источником питания предназначен для работы с изделиями Grundfos, не поддерживающими внутренний монтаж модуля CIM.

- TPED-насосы мощностью 11–22 кВт
- Преобразователь частоты CUE для различных стандартных насосов
- Устройство защиты электродвигателя MP 204
- DDA модели XL

Настенный / устанавливаемый на DIN-рейке блок CIU 901

Блок CIU 900 с дополнительной встроенной платой ввода/вывода, которая содержит:

- 2 конфигурируемых входа (цифровой или аналоговый 0/4–20 мА, 0–10 В)
- 1 релейный выход (230 В, 2 А)
- 1 выход аналогового сигнала (0–10 В)
- 1 вход температурного датчика (Pt100/Pt1000, 2-проводной)
- 2 цифровых входа

Поддерживает установку модулей:

- CIM 200 Modbus RTU
- CIM 260 для сотовых сетей 3G/4G
- CIM 500 (Modbus TCP)

Настенный / устанавливаемый на DIN-рейке блок CIU 902

Блок CIU 900 со встроенными источниками питания с возможностью подключения к 1–4 канализационным насосам с функцией AUTOADAPT.

Поддерживает установку модулей:

- CIM 150 PROFIBUS DP
- CIM 200 Modbus RTU
- CIM 260 (сотовая связь)
- CIM 500 для Modbus TCP

E-Box

Внешний блок связи для небольших дозировочных насосов DDA.

- E-Box 150 PROFIBUS DP со встроенным модулем CIM 150
- E-Box 200 Modbus RTU со встроенным модулем CIM 200
- E-Box 500 Ethernet со встроенным модулем CIM 500 для поддержки PROFINET IO, Modbus TCP, EtherNet/IP

Изделия с интерфейсами связи CIM/CIU, соотнесенные с протоколами

	Сдвоенные насосы MAGNA3-D 2)	Насосы MAGNA3	Сдвоенные TPEД-насосы мощностью 11–22 кВт	Сдвоенные TPEД-насосы модели H/I/J 1)	Е-насос MGE модели H/I/J + мощностью 11–22 кВт	CUE + TPE мощностью 22–55 кВт	Установки повышения давления Hydro MPC (CU 352)	Установки повышения давления Multi-E с электродвигателями MGE мощностью 11–22 кВт, модель G/F	Установки повышения давления Multi-E модель H/I/J 1)	Устройства защиты электродвигателя MP 204	Шкафы управления Dedicated Controls (CU 362)	1–4 канализационных насоса с функцией AUTOADAPT	Контроллер уровня LC 2x1, LC 2x2	Дозировочный насос DDA 3)
GENiBus	 CIM 050	 CIM 050	встроенный	встроенный	встроенный	встроенный	 CIM 050	встроенный	встроенный	встроенный	 CIM 050	 CIM 902 + CIM 050	 CIM 050	встроенный
LONWorks	 CIM 110	 CIM 100	 2x CIM 900 + 2x CIM 100	 CIM 110	 CIM 100	 CIM 900 + CIM 100	 CIM 110	 CIM 900 + CIM 100	 CIM 110					
PROFIBUS DP	 CIM 150	 CIM 150	 2x CIM 900 + 2x CIM 150	 CIM 150	 CIM 150	 CIM 900 + CIM 150	 CIM 150	 CIM 900 + CIM 150	 CIM 150	 CIM 900 + CIM 150	 CIM 150	 CIM 902 + CIM 150	 CIM 150	 CIM 900 + CIM 150 или E-Box 150
PROFINET IO	 CIM 500	 CIM 500	 2x CIM 900 + 2x CIM 500	 CIM 500	 CIM 500	 CIM 900 + CIM 500	 CIM 500	 CIM 900 + CIM 500	 CIM 500	 CIM 900 + CIM 500	 CIM 500	 CIM 902 + CIM 500	 CIM 500	 CIM 900 + CIM 500 или E-Box 500
Modbus TCP	 CIM 500	 CIM 500	 2x CIM 900 + 2x CIM 500	 CIM 500	 CIM 500	 CIM 900 + CIM 500	 CIM 500	 CIM 900 + CIM 500	 CIM 500	 CIM 900 + CIM 500	 CIM 500	 CIM 902 + CIM 500	 CIM 500	 CIM 900 + CIM 500 или E-Box 500
Modbus RTU	 CIM 200	 CIM 200	 2x CIM 900 + 2x CIM 200	 CIM 200	 CIM 200	 CIM 900 + CIM 200	 CIM 200	 CIM 900 + CIM 200	 CIM 200	 CIM 900 + CIM 200	 CIM 200	 CIM 902 + CIM 200	 CIM 200	 CIM 900 + CIM 200 или E-Box 200
EtherNet/IP	 CIM 500	 CIM 500	 2x CIM 900 + 2x CIM 500	 CIM 500	 CIM 500	 CIM 900 + CIM 500	 CIM 500	 CIM 900 + CIM 500	 CIM 500					 CIM 900 + CIM 500 или E-Box 500
BACnet MS/TP	 CIM 300	 CIM 300	 2x CIM 900 + 2x CIM 300	 CIM 300	 CIM 300	 CIM 900 + CIM 300	 CIM 300	 CIM 900 + CIM 300	 CIM 300				 CIM 300	
BACnet IP	 CIM 500	 CIM 500	 2x CIM 900 + 2x CIM 500	 CIM 500	 CIM 500	 CIM 900 + CIM 500	 CIM 500	 CIM 900 + CIM 500	 CIM 500				 CIM 500	
Связь по сотовой сети для SCADA и SMS 4)	 CIM 260	 CIM 260	 2x CIM 900 + 2x CIM 260	 CIM 260	 CIM 260	 CIM 900 + CIM 260	 CIM 260	 CIM 900 + CIM 260	 CIM 260	 CIM 900 + CIM 260	 CIM 260	 CIM 902 + CIM 260	 CIM 260	
Беспроводная связь для передачи данных в приложении Grundfos GO Remote	встроенный	встроенный		встроенный	встроенный				встроенный		 CIM 060	 CIM 902 + CIM 060		

* Только для версии EU/US.

Примечание: для реализации решения CIU xxx закажите модуль CIU 900 + необходимый интерфейс CIM xxx и установите интерфейс CIM xxx в модуль CIU 900. Это также относится к CIU xx1, CIU xx2, CIU xx3.

1) В целях резервирования во второй насос можно установить второй модуль CIM.

2) Для насоса MAGNA3-D модели D требуется один модуль CIM в головной части основного насоса, для насоса MAGNA3-D моделей A–C требуется модуль CIM в головной части каждого насоса (для LONWorks — два модуля CIM 100).

3) В небольших насосах DDA используется модуль E-Box, а в насосах DDA XL используется блок CIU плюс соответствующий модуль CIM.

4) Модуль CIM 260 для связи в сотовых сетях 3G/4G и модуль CIM 280 Grundfos iSOLUTIONS Cloud/GRM для связи в сотовых сетях 3G/4G доступны в исполнении для Европы и США (необходимо учитывать диапазоны частот в сетях 3G/4G). Для GiM 1.0 требуется модуль CIM 280 в исполнении GDP, для модуля CIM 500 требуется вариант исполнения с поддержкой протокола GDP. Для GiC требуется модуль CIM 280 в исполнении GiC EU/US.

Примечание: установки повышения давления Hydro Multi-B совместимы с CIM 050 GENiBus, CIM 110 LON, CIM 200 Modbus RTU, CIM 300 BACnet MS/TP, CIM 500 (Modbus TCP, BACnet IP), CIM 260 3G/4G cellular, CIM 280 Grundfos iSOLUTIONS Cloud/GRM для связи в сотовых сетях 3G/4G.

Примечание: частотно-регулируемые насосы (Е-насосы): CRE/CRNE/CRIE, MTRC, CME, TPE2/TPE3, NBE/NKE.

BACnet IP, BACnet MS/TP, LONWorks – для насосов и установок повышения давления

Общие данные по модулю CIU 900

Напряжение питания	24–240 В перем./пост. тока, –10 %/+15 %
Частота	0–60 Гц
Потребляемая мощность	Не более 11 Вт
Размер кабелей	IEC: 0,2–4 мм ² , UL 24–12 AWG
Степень защиты корпуса	IP 54, согласно IEC 60529
Кабельный ввод	6 x M16 Ø4 – Ø10
Рабочая температура	от –20 до +45 °C (от –4 до +113 °F)
Температура хранения	от –20 до +60 °C (от –4 до +140 °F)
Габариты (В/Ш/Г)	182 x 108 x 82 мм

Связь по протоколу GENiBus

Протокол	GENiBus
Приемопередатчик	RS-485
Рекомендуемый тип кабеля	Витая пара с экраном
Максимальная длина кабеля	1200 м/4000 футов

CIM 500 для связи в сети IP BACnet

Протокол	BACnet IP (установить поворотный переключатель в положение 2)
Скорость передачи данных	10/100 Мбит/с
Порты	2x RJ45
Настройки IP	встроенный веб-сервер

CIM 300 для связи в сети BACnet MS/TP

Протокол	BACnet MS/TP (ведущее устройство)
Приемопередатчик	RS-485
Скорость передачи данных	9,6, 19,2, 38,4, 76,8 кбит/с
Адрес ведущего устройства BACnet	0–127

CIM 100 LON для связи с насосом / CIM 110 LON для связи с установкой повышения давления и сдвоенным насосом

Протокол	LONtalk
Приемопередатчик	FTT-10
Скорость передачи данных	78 кбит/с

Пример связи в сети BACnet IP

Связь со шкафом управления / системой SCADA



E-насос
11–22 кВт со встроенным модулем CIM 500



MAGNA3
со встроенным модулем CIM 500



Hydro MPC
со встроенным модулем CIM 500

Точки данных

BACnet IP, BACnet MS/TP, LONWorks						
	MAGNA/UE	MAGNA3	E-насос < 11 кВт E-насосы модели J	Преобразователь частоты CUE E-насосы, 11–22 кВт	Multi-E, TPED	Hydro MPC / Control MPC
s = если установлен датчик s* = в наличии с датчиком или TPE серии 2000 и TPE3 1 Дифференциальный или абсолютный, в зависимости от датчика 2 Не стандартный вариант для Control MPC G = только для насосов с электродвигателями MGE модели G или более поздней модели H = только для насосов с электродвигателями MGE модели H или более поздней модели						
Управление						
Режим работы	•	•	•	•	•	•
Установленное значение	•	•	•	•	•	•
Режим управления	•	•	•	•	H	•
Управление от реле			•	•	H	
Состояние заполнения бака						
Состояние						
Режим работы «Состояние»	•	•	•	•	•	•
Режим управления «Состояние»	•	•	•	•	•	•
Обратная связь	•	•	•	•	•	•
Информация об авариях и предупреждениях	•	•	•	•	•	•
Информация об обслуживании подшипников			G	•		
Управление заполнением бака						
Измеряемые значения						
Потребление мощности/энергии	•	•	•	•	•	•
Давление (напор) ¹	•	•	s*	s*	•	• ²
Расход	•	•	s*	s*	H+s	• ²
Относительная производительность	•	•	•	•	•	•
Скорость вращения и частота	•	•	•	•	•	•
Цифровой вход/выход	•	•	•	•	•	•
Ток электродвигателя	•	•	•	•	•	•
Напряжение на электродвигателе			Только G	•		
Удаленный расход		s	G+s	s	H+s	
Давление на входе ¹			G+s	s	H+s	s
Удаленное давление ¹		s	G+s	s	H+s	s
Уровень			s	s	H+s	s
Температура электродвигателя			G+s	s		
Удаленная температура		s	s	s	H+s	s
Температура перекачиваемой жидкости	•	•	G+s	s	H+s	
Температура подшипников			H+s	s		
Вход вспомогат. датчика			s	s	H+s	
Наработка (время работы)	•	•	•	•	•	•
Итого по времени	•	•	•	•	•	•
Количество пусков		•	•	•		
Объем			H+s	CUE + s		
Температура окружающей среды			H+s		H+s	s
Температура на входе и на выходе						s
Счетчик тепловой энергии		•	H			
Давление на выходе ¹			H+s		H+s	s
Уровень в питающем баке			H+s		H+s	s
Информация о вспомогательных насосах						
Сигнальные сообщения / информация о состоянии					•	•
Наработка (время работы)					•	•
Скорость вращения					H	•
Линейный ток/потребление мощности					H	•
Температура электродвигателя					H	•
Количество пусков					H	•
Насос управления: принудительный останов/авто						•

Примечание: частотно-регулируемые насосы (E-насосы): CRE/CRNE/CRIE, MTRE, CME, TPE2/TPE3, NBE/NKE.

Примечание: для сдвоенных TPED-насосов модели F или G (диапазон 3–22 кВт) всегда необходимо два модуля CIU.

Примечание: для сдвоенного насоса MAGNA3-D модели D требуется один интерфейс CIM, установленный в головной части основного насоса.

Для LONWorks в головной части насоса устанавливается один модуль CIM 110.

BACnet IP, BACnet MS/TP – для изделий, использующихся в системах водоснабжения и водоотведения

Общие данные по модулю CIU 900

Напряжение питания	24–240 В перем./пост. тока, –10 %/+15 %
Частота	0–60 Гц
Потребляемая мощность	Не более 11 Вт
Размер кабелей	IEC: 0,2–4 мм ² , UL 24–12 AWG
Степень защиты корпуса	IP 54, согласно IEC 60529
Кабельный ввод	6 x M16 Ø4 – Ø10
Рабочая температура	от –20 до +45 °C (от –4 до +113 °F)
Температура хранения	от –20 до +60 °C (от –4 до +140 °F)
Габариты (В/Ш/Г)	182 x 108 x 82 мм

Связь по протоколу GENiBus

Протокол	GENiBus
Приемопередатчик	RS-485
Рекомендуемый тип кабеля	Витая пара с экраном
Максимальная длина кабеля	1200 м/4000 футов

CIM 500 для связи в сети IP BACnet

Протокол	BACnet IP (установить поворотный переключатель в положение 2)
Скорость передачи данных	10/100 Мбит/с
Порты	2x RJ45
Настройки IP	встроенный веб-сервер

CIM 300 для связи в сети BACnet MS/TP

Протокол	BACnet MS/TP (ведущее устройство)
Приемопередатчик	RS-485
Скорость передачи данных	9,6, 19,2, 38,4, 76,8 кбит/с
Адрес ведущего устройства BACnet	0–127

Пример с модулем CIM 500



Точки данных

BACnet IP, BACnet MS/TP		
	LC 2x1	LC 2x2
Управление системой		
Сброс аварийных сигналов	•	•
Блокировка системы		
Контроль от реле, заданного пользователем (вкл/выкл/импульс)		
Управление насосами		
Насосы: Вкл/Выкл/Авто	•	•
Останов насоса		
Конфигурирование		
Установка уровней управления системой и насосами	•	•
Состояние системы		
Режим работы системы	•	•
Активные авар. сигналы / предупреждения	•	•
Режим системы (один / несколько)		
Состояние / функция поплавковых выключателей	•	•
Присутствие датчиков	•	•
Часы реального времени (считывание и установка)		
Управление системой (ручное / авто)	•	•
Уровни управления системой и насосами	•	•
Уровень воды	•	•
Максимальный уровень воды		
Расход на входе/выходе		
Потребление мощности/энергии	•	•
Удельная энергия		
Объем		
Объем/время/счетчик перелива		
Наработка	•	•
Наработка одновременно работающих насосов		
Среднее количество пусков мешалки в час		
Три входа датчика, назначенного пользователем	•	•
Поплавковые выключатели	•	•
Цифровые входы	•	•
Восемь выходов логического входа/выхода		
Цифровые выходы	•	•
Состояние насоса		
Присутствие насоса	•	•
Насос включен/выключен		
Работает/остановлен	•	•
Активные авар. сигналы / предупреждения	•	•
Состояние вспомогат. оборудования		
Источник управления	•	•
Наработка	• ¹	• ¹
Счетчик пусков (всего/в среднем)	• ¹	• ¹
Последнее значение непрерывной наработки		
Максимальное значение непрерывной наработки		
Время до техобслуживания	•	•
Импульсный расходомер		•
Ток (фактическое/последнее значение)	• ²	• ²
Напряжение/частота		
Асимметрия тока		
Мощность, коэф. мощности, потребление энергии	• ³	• ³
Температура электродвигателя		
Изоляция		
Присутствие воды в масле		

¹ Имеется в наличии в виде трех точек данных сегодня, вчера и всегда.

Для получения информации о Grundfos iSOLUTIONS Cloud обращайтесь в компанию Grundfos.

² Для LC 2X1 и LC 2X2 имеется только фактическое значение тока.

³ Для LC 2X1 и LC 2X2 коэффициент мощности не измеряется.

PROFINET IO, Modbus TCP, EtherNet/IP, PROFIBUS DP, Modbus RTU – для насосов и установок повышения давления

Общие данные по модулям CIU 900, CIU 901, CIU 902

Напряжение питания	24–240 В перем./пост. тока, –10 %/+15 %
Частота	0–60 Гц
Потребляемая мощность	Не более 11 Вт
Размер кабелей	IEC: 0,2–4 мм ² , UL 24–12 AWG
Степень защиты корпуса	IP 54, согласно IEC 60529
Кабельный ввод	6 x M16 Ø4 – Ø10
Рабочая температура	от –20 до +45 °C (от –4 до +113 °F)
Температура хранения	от –20 до +60 °C (от –4 до +140 °F)
Габариты (В/Ш/Г)	182 x 108 x 82 мм

Модуль CIU 902 используется совместно с канализационными насосами с функцией AUTO_{ADAPT}.

Связь по протоколу GENiBus

Протокол	GENiBus
Приемопередатчик	RS-485
Рекомендуемый тип кабеля	Витая пара с экраном
Максимальная длина кабеля	1200 м/4000 футов

CIM 500 для связи в сетях PROFINET IO, Modbus TCP, EtherNet/IP

Протокол	PROFINET IO (поворотный переключатель в положении 0) Modbus TCP (поворотный переключатель в положении 1) EtherNet/IP (поворотный переключатель в положении 3)
Скорость передачи данных	10/100 Мбит/с
Порты	2x RJ45
Класс соответствия	B

CIM 200 для связи в сетях Modbus RTU

Протокол	Modbus RTU
Приемопередатчик	RS-485
Скорость передачи данных	1,2; 2,4; 4,8; 9,6; 19,2; 38,4 кбит/с
Установки четности	Контроль четности, контроль нечетности или без контроля четности
Стоповые биты	1 или 2
Адрес подчиненного устройства Modbus	1-247, устанавливается при помощи поворотных переключателей

CIM 150 для связи в сетях PROFIBUS DP

Протокол	PROFIBUS DP
Приемопередатчик	RS-485
Класс внедрения	DP-V0
Скорость передачи данных	от 9600 бит/с до 12 Мбит/с
Адрес подчиненного устройства	1–126, устанавливается при помощи поворотных переключателей

Пример с модулем CIM 500



Точки данных

PROFINET IO, Modbus TCP, EtherNet/IP, PROFIBUS DP, Modbus RTU

	MAGNA/UE	MAGNA3	Е-насос < 11 кВт Е-насосы модели J	Преобразователь частоты CUE Е-насосы, 11–22 кВт	Multi-E, TPED	Hydro MPC / Control MPC	Устройства защиты электродвигателя MP 204
s = если установлен датчик s* = в наличии с датчиком или TPE 2000 и TPE3 1 Дифференциальный или абсолютный, в зависимости от датчика 2 Не стандартный вариант для Control MPC 3 Не поддерживается для всех вариантов исполнения насоса H = только для насосов с электродвигателями MGE модели H или более поздней модели G = только для насосов с электродвигателями MGE модели G или более поздней модели							
Управление							
Режим работы	•	•	•	•	•	•	•
Установленное значение	•	•	•	•	•	•	
Режим управления	•	•	•	•	H	•	
Управление от реле			•	•			
Управление заполнением бака							
Состояние							
Режим работы «Состояние»	•	•	•	•	•	•	•
Режим управления «Состояние»	•	•	•	•	•	•	
Обратная связь	•	•	•	•	•	•	
Информация об авариях и предупреждениях	•	•	•	•	•	•	•
Информация об обслуживании подшипников			H	•			
Информация о состоянии заполнения бака							
Измеряемые значения							
Потребление мощности/энергии	•	•	•	•	•	•	•
Давление (напор) ¹	•	•	s*	s*	•	• ²	
Расход	•	•	s*	s*	H+s	• ²	
Относительная производительность	•	•	•	•	•	•	
Скорость вращения и частота	•	•	•	•	•	•	
Цифровой вход/выход		•	•	•	•	•	
Ток электродвигателя		•	•	•			•
Напряжение линии постоянного тока		•	•	•			
Напряжение электродвигателя			Только G	•			•
Удаленный расход		s	G+s	s	H+s		
Давление на входе ¹			G+s	s	H+s	s	
Удаленное давление ¹		s	G+s	s	H+s	s	
Уровень			s	s	H+s	s	
Температура электродвигателя			G+s	s			s
Удаленная температура		s	s	s	H+s	s	
Температура перекачиваемой жидкости	•	•	G+s	s			
Температура подшипников			H+s	s			
Вход вспомогат. датчика			s	s	H+s		
Наработка (время работы)	•	•	•	•	•	•	•
Итого по времени	•	•	•	•			•
Крутящий момент (не применяется для однофазных двигателей)			•	•			
Количество пусков		•	•	•			
Объем			H+s	CUE + s			
Температура окружающей среды			H+s		H+s	s	
Температура на входе и на выходе						s	
Счетчик тепловой энергии		•	H				
Давление на выходе ¹			H+s		H+s	• ²	
Уровень в питающем баке			H+s		H+s	s	
Фазовое напряжение							•
Напряжение/ток/частота в линии							•
Конденсатор пуска/работы							•
Углы напряжения + cos φ							•
Сопrotивление изоляции							•
Количество пусков/час и автом. повторн. пусков за 24 часа							•
Информация о вспомогательных насосах (для каждого вспомогательного насоса в системе)							
Информация о состоянии					•	•	
Сигнальные сообщения					•	•	
Наработка (время работы)					•	•	
Скорость вращения					H	•	
Линейный ток/потребление мощности					H	•	
Температура электродвигателя					H	•	
Количество пусков					H	•	
Насос управления: принудительный останов/авто						•	
Насос управления: принудительный останов/авто						•	

Примечание: частотно-регулируемые насосы (Е-насосы): CRE/CRNE/CME, MTRE, CHIE, TPE2/TPE3, NBE/NKE.

Примечание: для получения информации о дозировочных насосах DDA см. соответствующие листы технических данных.

Примечание: для двояных TPED-насосов модели F или G (диапазон 3–22 кВт) всегда необходимо два модуля CIU.

PROFINET IO, Modbus TCP, EtherNet/IP, PROFIBUS DP, Modbus RTU – для изделий, использующихся в системах водоснабжения и водоотведения

Общие данные по модулям CIU 900, CIU 901, CIU 902

Напряжение питания	24–240 В перем./пост. тока, –10 %/+15 %
Частота	0–60 Гц
Потребляемая мощность	Не более 11 Вт
Размер кабелей	IEC: 0,2–4 мм ² , UL: 24–12 AWG
Степень защиты корпуса	IP 54, согласно IEC 60529
Кабельный ввод	6 x M16 Ø4 – Ø10
Рабочая температура	от –20 до +45 °C (от –4 до +113 °F)
Температура хранения	от –20 до +60 °C (от –4 до +140 °F)
Габариты (В/Ш/Г)	182 x 108 x 82 мм

Модуль CIU 902 используется совместно с канализационными насосами с функцией AUTO_{ADAPT}.

Связь по протоколу GENIbus

Протокол	GENIbus
Приемопередатчик	RS-485
Рекомендуемый тип кабеля	Витая пара с экраном
Максимальная длина кабеля	1200 м/4000 футов

CIM 500 для связи в сетях PROFINET IO, Modbus TCP, EtherNet/IP

Протокол	PROFINET IO (поворотный переключатель в положении 0) Modbus TCP (поворотный переключатель в положении 1) EtherNet/IP (поворотный переключатель в положении 3)
Скорость передачи данных	10/100 Мбит/с
Порты	2x RJ45
Класс соответствия	B

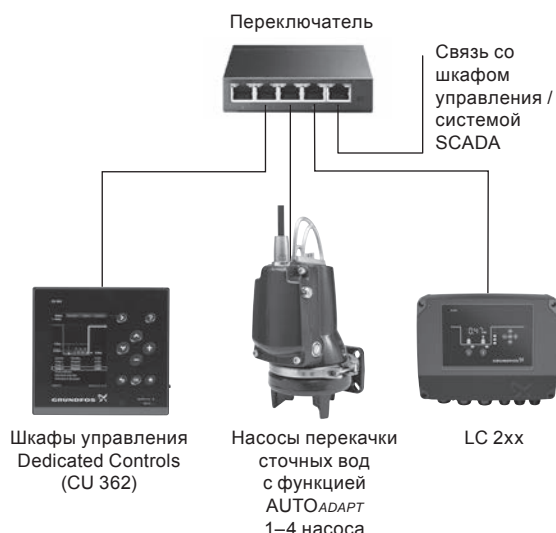
CIM 200 для связи в сетях Modbus RTU

Протокол	Modbus RTU
Приемопередатчик	RS-485
Скорость передачи данных	1,2; 2,4; 4,8; 9,6; 19,2; 38,4 кбит/с
Установки четности	Контроль четности, контроль нечетности или без контроля четности
Стоповые биты	1 или 2
Адрес подчиненного устройства Modbus	1–247, устанавливается при помощи поворотных переключателей

CIM 150 для связи в сетях PROFIBUS DP

Протокол	PROFIBUS DP
Приемопередатчик	RS-485
Класс внедрения	DP-V0
Скорость передачи данных	от 9600 бит/с до 12 Мбит/с
Адрес подчиненного устройства	1–126, устанавливается при помощи поворотных переключателей

Пример с модулем CIM 500



Точки данных

PROFINET IO, Modbus TCP, EtherNet/IP, PROFIBUS DP, Modbus RTU

	LC 2X1 / LC 2X2	Шкафы управления Dedicated Controls CU 362	Канализационные насосы с функцией AUTO _{ADAPT} CIU xx2*
Управление системой			
Сброс аварийных сигналов	•	•	•
Блокировка системы		•	
Контроль от реле, заданного пользователем (вкл/выкл/импульс)		•	
Управление насосами			
Насосы: Вкл/Выкл/Авто	•	•	•
Останов насоса			•
Конфигурирование			
Установка уровней управления системой и насосами	•	•	•
Состояние системы			
Режим работы системы	•	•	•
Активные авар. сигналы / предупреждения	•	•	•
Кол-во колодцев (один / несколько)			•
Состояние / функция поплавковых выключателей	•	•	
Присутствие датчиков	•	•	
Часы реального времени (считывание и установка)	•	•	
Управление системой (ручное / авто)	•	•	•
Уровни управления системой и насосами	•	•	•
Уровень воды	•	•	•
Максимальный уровень воды			•
Расходомер на входе/выходе или импульсный расходомер	• ⁵	•	
Потребление мощности/энергии	•	• ¹	• ¹
Удельная энергия		•	
Объем		• ¹	
Объем/время/счетчик перелива		• ¹	
Наработка	•	•	•
Наработка одновременно работающих насосов		• ¹	•
Среднее количество пусков мешалки в час		•	
Три входа датчика, назначенного пользователем	•	•	
Поплавковые выключатели	•	•	
Цифровые входы	•		•
Восемь выходов логического входа/выхода		•	
Цифровые выходы	•		
Состояние насоса			
Присутствие насоса	•	•	•
Насос включен/выключен		•	
Работает/остановлен	•	•	•
Активные авар. сигналы / предупреждения	•	•	•
Состояние вспомогат. оборудования		•	
Источник управления	•		
Наработка	• ¹	• ¹	• ¹
Счетчик пусков (всего/в среднем)	• ¹	• ¹	• ¹
Последнее значение непрерывной наработки		•	•
Максимальное значение непрерывной наработки			•
Время до техобслуживания	•	•	
Расход (фактическое/последнее значение)		•	
Ток (фактическое/последнее значение)	• ²	•	•
Напряжение/частота		•	•
Асимметрия тока		•	
Мощность, коэф. мощности, потребление энергии	• ³	•	• ³
Температура электродвигателя		•	•
Изоляция		•	
Присутствие воды в масле		•	
Состояние насоса			
Почасовой журнал (основные значения для колодца и насоса за последние 72 часа)		•	
Журнал событий (50 последних аварийных сигналов/предупреждений с меткой времени)	• ⁴	•	
Журнал данных, заданных пользователем (40 000 регистров)	• ⁴	•	

¹ Имеется в наличии в виде трех точек данных сегодня, вчера и всего. Для получения информации о Grundfos iSOLUTIONS Cloud обращайтесь в компанию Grundfos.

² Для LC 2X1 и LC 2X2 имеется только фактическое значение тока.

³ Для LC 2X1, LC 2X2 и насосов с функцией AUTO_{ADAPT} коэффициент мощности не измеряется.

⁴ Для LC 2X1 и LC 2X2 предусмотрено только 40 журналов.

⁵ Только LC 2X2.

* Для реализации CIU 152 необходимо заказать CIU 902 + CIM 150.
Для реализации CIU 202 необходимо заказать CIU 902 + CIM 200.
Для реализации CIU 502 необходимо заказать CIU 902 + CIM 500.

Связь со SCADA в сотовой сети или работа при помощи SMS – для насосов и установок повышения давления

Общие данные по модулям CIU 900, CIU 901, CIU 902, CIU 903

Напряжение питания	24–240 В перем./пост. тока, –10 %/+15 %
Частота	0–60 Гц
Потребляемая мощность	Не более 11 Вт
Размер кабелей	IEC: 0,2–4 мм ² , UL 24–12 AWG
Степень защиты корпуса	IP 54, согласно IEC 60529
Кабельный ввод	6 x M16 Ø4 – Ø10
Рабочая температура	от –20 до +45 °C (от –4 до +113 °F)
Температура хранения	от –20 до +45 °C (от –4 до +113 °F)
Габариты (В/Ш/Г)	182 x 108 x 82 мм

Модуль CIU 902 используется совместно с канализационными насосами с функцией AUTO_{ADAPT}.

Связь по протоколу GENIbus

Протокол	GENIbus
Приемопередатчик	RS-485
Рекомендуемый тип кабеля	Витая пара с экраном
Максимальная длина кабеля	1200 м/4000 футов

Связь в сотовых сетях 3G/4G

Протокол	SMS Подключение для передачи данных (Modbus TCP)
Антенна 3G/4G	Поставляется в качестве опции
Аккумуляторная батарея	Поставляется в качестве опции
SIM-карта	Обеспечивает пользователь/установщик

Параметры SMS

Считывание состояния изделия	Например, давление, мощность, температура (зависит от типа изделия) Запрос активных аварийных сигналов/предупреждений Запрос состояния входного/выходного сигнала
Считывание состояния сети	Например, уровень сигнала, состояние батареи, состояние GSM/GPRS, статистика по данным
Автоматические сообщения	Аварийные сигналы/предупреждения Сообщения о частоте обмена
Управление	Установка рабочего режима (например, пуск/останов) Установка режима управления (например, постоянное давление) Задание установленного значения Сброс аварийных сигналов Установка аналогового выхода
Конфигурирование	Управление доступом к SMS через PIN-код Конфигурирование функций SMS Конфигурирование подключения к сотовой сети
Плата входа/выхода CIU 901	2 конфигурируемых входа (цифровой или аналоговый 0/4–20 мА, 0–10 В) 1 выход реле (230 В, 2 А) 1 выход аналогового сигнала (0–10 В) 1 вход температурного датчика (Pt100/Pt1000, 2-проводной) 2 цифровых входа

Точки данных

CIM 260 для сотовых сетей 3G/4G

s = если установлен датчик

s* = в наличии с датчиком или TPE серии 2000 и TPE3

¹ дифференциальный или абсолютный, в зависимости от датчика² Не стандартный вариант для Control MPC³ Не поддерживается для всех вариантов исполнения насоса

G = только для насосов с электродвигателем MGE модели G или более поздней модели

H = только для насосов с электродвигателями модели H или более поздней модели

	MAGNA/IUPE	MAGNA3	E-насос < 11 кВт E-насосы модели J	Преобразователь частоты CUE E-насосы, 11–22 кВт	Multi-E, TPED	Hydro MPC / Control MPC	Устройства защиты электродвигателя MP 204
Управление							
Режим работы	•	•	•	•	•	•	•
Уставка	•	•	•	•	•	•	•
Режим управления	•	•	•	•	H	•	
Управление от реле			•	•			
Управление заполнением бака							
Состояние							
Режим работы «Состояние»	•	•	•	•	•	•	•
Режим управления «Состояние»	•	•	•	•	•	•	•
Обратная связь	•	•	•	•	•	•	
Информация об авариях и предупреждениях	•	•		•	•	•	•
Информация об обслуживании подшипников			G	•			
Информация о состоянии заполнения бака							
Измеряемые значения							
Потребление мощности/энергии	•	•	•	•	•	•	•
Давление (напор) ¹	•	•	s*	s*	•	e ²	
Расход	•	•	s*	s*	H+s	e ²	
Относительная производительность	•	•	•	•	•	•	
Скорость вращения и частота	•	•	•	•	•	•	
Цифровой ввод/вывод		•	•	•	•	•	
Ток электродвигателя	•	•	•	•	•		•
Напряжение линии постоянного тока		•	•	•			
Напряжение электродвигателя			Только G	•			•
Удаленный расход		s	G+s	s	H+s		
Давление на входе ¹			G+s	s	H+s	s	
Удаленное давление ¹		s	G+s	s	H+s	s	
Уровень			s	s	H+s	s	
Температура электродвигателя			G+s	s			s
Удаленная температура		s	s	s	H+s	s	
Температура перекачиваемой жидкости	•	•	G+s	s			
Температура подшипников			H+s	s			
Вход вспомогат. датчика			s	s	H+s		
Наработка (время работы)	•	•	•	•	•	•	•
Итого по времени	•	•	•	•	•	•	•
Количество пусков		•	•	•	•		•
Объем			H+s	CUE + s			
Температура окружающей среды			H+s		H+s	s	
Температура на входе и на выходе						s	
Счетчик тепловой энергии		•	H				
Давление на выходе ¹			H+s		H+s	e ²	
Уровень в питающем баке			H+s		H+s	s	
Фазовое напряжение							•
Напряжение/ток/частота в линии							•
Конденсатор пуска/работы							•
Углы напряжения + cos φ							•
Сопrotивление изоляции							•
Количество пусков/час и автом. повторн. пусков за 24 часа							•
Информация о вспомогательных насосах							
Сигнальные сообщения / информация о состоянии					•	•	
Наработка (время работы)					•	•	
Скорость вращения					H	•	
Линейный ток/потребление мощности					H	•	
Температура электродвигателя						•	
Количество пусков						•	
Насос управления: принудительный останов/авто						•	

Примечание: частотно-регулируемые насосы (E-насосы): CRE/CRNE/CRIE, MTRE, CME, TPE2/TPE3, NBE/NKE.**Примечание:** для сдвоенных TPED-насосов модели F или G (диапазон 3–22 кВт) всегда необходимо два модуля CIU.**Примечание:** для сдвоенного насоса MAGNA3-D модели D требуется один интерфейс CIM, установленный в головной части основного насоса.

Связь со SCADA или работа при помощи SMS через сеть сотовой связи – для изделий, использующихся в системах водоснабжения и водоотведения

Общие данные по модулям CIU 900, CIU 901, CIU 902, CIU 903

Напряжение питания	24–240 В перем./пост. тока, –10 %/+15 %
Частота	0–60 Гц
Потребляемая мощность	Не более 11 Вт
Размер кабелей	IEC: 0,2–4 мм ² , UL 24–12 AWG
Степень защиты корпуса	IP 54, согласно IEC 60529
Кабельный ввод	6 x M16 Ø4 – Ø10
Температура эксплуатации	от –20 до +45 °C (от –4 до +113 °F)
Температура хранения	от –20 до +60 °C (от –4 до +140 °F)
Габариты (В/Ш/Г)	182 x 108 x 82 мм

Модуль CIU 902 используется совместно с канализационными насосами с функцией AUTO_{ADAPT}.

Блок CIU 903 используется с насосами MGEFlex и SQFlex, и только с модулем CIM 280 для Grundfos iSOLUTIONS Cloud.

Связь по протоколу GENIbus

Протокол	GENIbus
Приемопередатчик	RS-485
Рекомендуемый тип кабеля	Витая пара с экраном
Максимальная длина кабеля	1200 м/4000 футов

Связь в сотовых сетях

Протокол	SMS
Антенна 3G/4G	Подключение к сотовой сети передачи данных (Modbus TCP)
Аккумуляторная батарея	Поставляется в качестве опции
SIM-карта	Обеспечивает пользователь/монтажник

Параметры SMS

Считывание состояния изделия	Например, давление, мощность, температура (зависит от типа изделия) Запрос активных аварийных сигналов/предупреждений
Считывание состояния сети	Запрос состояния входного/выходного сигнала Например, уровень сигнала, состояние батареи, состояние GSM/GPRS, статистика по данным
Автоматические сообщения	Аварийные сигналы/предупреждения Сообщения о частоте обмена
Управление	Блокировка системы Сброс аварийных сигналов
Конфигурирование	Управление доступом к SMS через PIN-код Конфигурирование функций SMS Конфигурирование подключения к сотовой сети
Плата ввода/вывода	2 конфигурируемых входа (цифровой или аналоговый 0/4–20 мА, 0–10 В) 1 выход реле (230 В, 2 А) 1 выход аналогового сигнала (0–10 В) 1 вход температурного датчика (Pt100/Pt1000, 2-проводной) 2 цифровых входа

Точки данных

CIM 260 для сотовых сетей 3G/4G

	LC 2X1 / LC 2X2	Шкафы управления Dedicated Controls CU 362	Водоотведение AUTO _{ADAPT} CIU 262*
Управление системой			
Сброс аварийных сигналов	•	•	•
Блокировка системы		•	
Контроль от реле, заданного пользователем (вкл/выкл/импульс)		•	
Управление насосами			
Насосы: Вкл/Выкл/Авто	•	•	•
Останов насоса			•
Конфигурирование			
Установка уровней управления системой и насосами	•	•	•
Состояние системы			
Режим работы системы	•	•	•
Активные авар. сигналы / предупреждения	•	•	•
Кол-во колодцев (один / несколько)			•
Состояние / функция поплавковых датчиков	•	•	
Присутствие датчиков	•	•	
Часы реального времени (считывание и установка)	•	•	
Управление системой (ручное / авто)	•	•	•
Уровни управления системой и насосами	•	•	•
Уровень воды	•	•	•
Максимальный уровень воды			•
Расходомер на входе/выходе или импульсный расходомер	• ⁵	•	
Потребление мощности/энергии	•	• ¹	• ¹
Удельная энергия		•	
Объем		• ¹	
Объем/время/счетчик перелива		• ¹	
Наработка	•	•	•
Наработка одновременно работающих насосов		• ¹	•
Среднее количество пусков мешалки в час		•	
Три входа датчика, назначенного пользователем	•	•	
Поплавковые выключатели	•	•	
Цифровые входы	•		•
Восемь выходов логического входа/выхода		•	
Цифровые выходы	•		
Состояние насоса			
Присутствие насоса	•	•	•
Насос включен/выключен		•	
Работает/остановлен	•	•	•
Активные авар. сигналы / предупреждения	•	•	•
Состояние вспомогат. оборудования		•	
Источник управления	•	•	
Наработка	• ¹	• ¹	• ¹
Счетчик пусков (всего/в среднем)	• ¹	• ¹	• ¹
Последнее значение непрерывной наработки		•	•
Максимальное значение непрерывной наработки			•
Время до техобслуживания	•	•	
Расход (фактическое/последнее значение)		•	
Ток (фактическое/последнее значение)	• ²	•	•
Напряжение/частота		•	•
Асимметрия тока		•	
Мощность, коэф. мощности, потребление энергии	• ³	•	• ³
Температура электродвигателя		•	•
Изоляция		•	
Присутствие воды в масле		•	
Специальные возможности (только Modbus)			
Почасовой журнал (основные значения для колодца и насоса за последние 72 часа)		•	
Журнал событий (50 последних аварийных сигналов/предупреждений с меткой времени)	• ⁴	•	
Журнал данных, заданных пользователем (40 000 регистров)	• ⁴	•	

¹ Имеется в наличии в виде трех точек данных сегодня, вчера и всего.

Для получения информации о Modbus TCP, PROFINET или Grundfos iSOLUTIONS Cloud обращайтесь в компанию Grundfos.

² Для LC 2X1 и LC 2X2 имеется только фактическое значение тока.

³ Для LC 2X1, LC 2X2 и насосов с функцией AUTO_{ADAPT} коэффициент мощности не измеряется.

⁴ Для LC 2X1 и LC 2X2 предусмотрено только 40 журналов.

⁵ Только LC 2X2.

* Для реализации CIU 262 необходимо заказать CIU 902 + CIM 260

Исполнения модуля передачи данных E-Box для насосов DDA – для цифровых дозирующих насосов Grundfos

Небольшой дозирующий насос DDA устанавливается непосредственно сверху модуля E-Box, а входящий в поставку E-Box кабель шины подключается между насосом DDA и модулем E-Box. Для больших насосов DDA серии XL используется блок CIU, а кабель GENIbus заказывается отдельно.

Связь по протоколу PROFIBUS-DP (E-Box 150)

Протокол	PROFIBUS DP
Класс внедрения	DP-V0
Скорость передачи данных	от 9600 бит/с до 12 Мбит/с
Адрес подчиненного устройства	1–126, устанавливается при помощи дисплея DDA

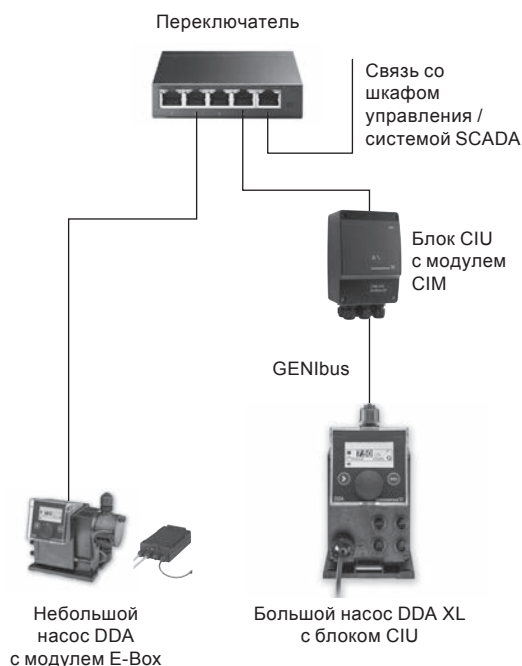
Связь по протоколу Modbus RTU (E-Box 200)

Протокол	Modbus RTU
Приемопередатчик	RS-485
Скорость передачи данных	1,2; 2,4; 4,8; 9,6; 19,2; 38,4 кбит/с
Установки четности	Контроль четности, контроль нечетности или без контроля четности
Стоповые биты	1 или 2
Адрес подчиненного устройства	1–247, устанавливается при помощи дисплея DDA

CIM 500 для связи в сетях PROFINET IO, Modbus TCP, EtherNet/IP

Протокол	PROFINET IO (поворотный переключатель в положении 0) Modbus TCP (поворотный переключатель в положении 1) EtherNet/IP (поворотный переключатель в положении 3)
Скорость передачи данных	10/100 Мбит/с
Порты	2 x RJ45
Класс соответствия PROFINET	«B»

Пример сети с модулем CIM 500 Ethernet



Точки данных

DDA E-Box 150, E-Box 200 или E-Box 500	Вариант управления FCM	Вариант управления FC	Вариант управления AR
Управление			
Режим работы (пуск, останов, сервис, калибровка), функции (режим замедленного дозирования, выбор вязкости), режим деаэрации	•	•	•
Включение/отключение функции (AutoDearating, FlowMonitor, Profibus Watchdog, AutoFlow, PulseMemory)	•	•	•
Импульсный сигнал от шины	•	•	•
Сброс неисправности и счетчик объема	•	•	•
Режим управления (ручной, импульсный, аналоговый, по таймеру, пакетный)	•	•	•
Задание уставки расхода в ручном режиме	•	•	•
Задание объема на один импульс	•	•	•
Задание объема партии	•	•	•
Задание времени дозирования партии	•	•	•
Задание предела для аварийных сигналов давления функции FlowMonitor	•	•	•
Управление от реле — реле 1 и 2	•	•	•
Установка аналогового выхода	•	•	•
Установка даты и времени	•	•	•
Состояние			
Режим работы «Состояние»	•	•	•
Режим управления «Состояние»	•	•	•
Состояние «авария» / «предупреждение» / «дозирование (работа)»	•	•	•
Фактическая уставка расхода в ручном режиме	•	•	•
Фактическая уставка объема на один импульс	•	•	•
Фактическая уставка объема порционного дозирования	•	•	•
Фактическая уставка времени порционного дозирования	•	•	•
Фактическая уставка предела для аварийных сигналов давления функции FlowMonitor	•	•	•
Источник управления (ЧМИ, внешний, шина)	•	•	•
Код неисправности и предупреждения	•	•	•
Биты состояния предупреждения	•	•	•
Фактическая дата и время	•	•	•
Макс. давление дозирования	•	•	•
Макс. производительность дозирования	•	•	•
Результирующая уставка производительности дозирования	•	•	•
Оставшийся объем дозирования	•	•	•
Общий дозированный объем	•	•	•
Счетчик объема	•	•	•
Фактическое значение аналогового выходного сигнала	•	•	•
Цифровые выходы	•	•	•
Количество пусков	•	•	•
Время работы	•	•	•
Итого по времени	•	•	•
Счетчик ходов дозирования	•	•	•
Время до следующего дозирования	•	•	•
Измеряемые значения			
Цифровые входы	•	•	•
Аналоговый входной сигнал	•	•	•
Частота импульсного входящего сигнала	•	•	•
Измеренная производительность дозирования	•	•	•
Измеренное давление дозирования	•	•	•

Номера продуктов для интерфейсов связи CIM/CIU от Grundfos

Название интерфейса	Номер продукта	Примечание
CIM 050 GENIbus	96824631	
CIM 060 GlowPan	98778356	Антенна встроенная, но есть возможность подключения и внешней
CIM 100 LON	96824797	LONWorks для насосов
CIM 110 LON	96824798	LONWorks для установок повышения давления и сдвоенных насосов. Установить модуль CIM в головной части основного насоса (в случае сдвоенных насосов) и в модуле Multi-E
CIM 150 PROFIBUS DP	96824793	
E-Box 150 PROFIBUS DP	97513994	Для небольших насосов DDA
CIM 200 Modbus RTU	96824796	
E-Box 200 Modbus RTU	98563350	Для небольших насосов DDA
CIM 260-EU для сотовых сетей 3G/4G	99439302	Для европейских диапазонов частот. Для SIM-карты для сетей 3G/4G требуется антенна в комплекте 99518079
CIM 300 BACnet MS/TP	96893770	
CIM 500 Ethernet ¹⁾	98301408	Для протоколов промышленной сети Ethernet, таких как PROFINET, Modbus TCP, BACnet IP, EtherNet/IP и для GRM IP/ GiC cloud
E-Box 500 Ethernet ¹⁾	99171932	Для протоколов промышленной сети Ethernet, таких как PROFINET, Modbus TCP, EtherNet/IP и для GRM IP/ GiC cloud (только небольшие насосы DDA)
CIU 900	99448387	Пустой блок CIU. Для всех модулей CIM
CIU 901	99448389	Пустой блок CIU со встроенной платой ввода/вывода (IO 270) для модулей CIM 200, CIM 260 и CIM 500
CIU 902 AUTO _{ADAPT}	97644690	Пустой блок CIU со встроенной платой SEG AUTO _{ADAPT} для связи с 1–4 насосами SEG с функцией AUTO _{ADAPT} для модулей CIM 150, CIM 200, CIM 260 и CIM 500
Дополнительная аккумуляторная батарея для CIM 260	99499908	Для модулей CIM 260 необходима для отправки последнего аварийного сообщения о сбое в системе электропитания при падении напряжения
Стержневая антенна 3G/4G для роутера (кабель длиной 5 м)	99043061	

Примечание: для реализации блока CIU версии xxx необходимо заказать интерфейс CIU 900 + CIM xxx, аналогичный интерфейсу для CIU версии xx1 или CIU версии xx2, или CIU версии xx3.

¹⁾ Для размещения данных в облачной системе Grundfos iSOLUTIONS Cloud/GRM необходимо заключить дополнительный договор на GRM.

2. Grundfos GO



Рис. 168 Решение Grundfos GO

Решение Grundfos GO обеспечивает интуитивное управление насосами с портативного устройства, а также полный доступ к Интернет-приложениям Grundfos непосредственно при работе оборудования. Это всестороннее решение сэкономит Вам ценное время при настройке оборудования, формировании отчетов и сборе данных.



Рис. 169 Аксессуары-оборудование для решения Grundfos GO

Полный контроль

Решение Grundfos GO обеспечивает полный контроль над всеми параметрами работы насоса независимо от того, работаете ли Вы с одним или с несколькими насосами одновременно. Теперь у Вас есть возможность отслеживать все требуемые рабочие характеристики насоса, группировать насосы для упрощения управления насосами, изменять настройки и многое другое.

Больше информации и поддержки

Благодаря удобному для пользователя интерфейсу решения Grundfos GO Вы получаете всю необходимую информацию и поддержку.

Решение Grundfos GO может работать со всеми моделями наших E-насосов и обеспечивает возможность передачи данных как по радио, так и инфракрасному интерфейсу. Решение содержит понятные советы и инструкции, а также транслирует данные по работе насосов (рабочая точка, энергопотребление, частота вращения электродвигателя, температура и т. п.). Даже журнал аварийных сигналов был разработан для наглядного отображения кодов ошибок, что делает их интуитивно понятными.

Постоянные обновления

С решением Grundfos GO Вы всегда будете использовать самые современные технологии. Решение содержит быстрые ссылки на всю необходимую документацию, а также полностью интегрировано с онлайн-инструментами для круглосуточного подбора и замены насосов. И, поскольку в будущем Ваше приложение Grundfos GO будет дополняться новыми возможностями и функциями, Вы всегда будете пользоваться передовыми технологиями управления насосами для мобильных устройств.

Еще большая экономия времени

Решение Grundfos GO было разработано для экономии Вашего времени и сил. Встроенная программа создания PDF-файлов надежно хранит Ваши отчеты по насосам (с регистрацией конфигураций Ваших насосов) и важные примечания в простом для передачи формате, который избавляет Вас от необходимости работы с ручкой, бумагой и распечатками данных. В более крупных установках Вы можете легко и быстро установить или переконфигурировать насосы при помощи функции «Clone Pump Settings» (клонирование настроек насосов).

Совместимость

Решение Grundfos GO совместимо с E-насосами Grundfos для осуществления обратной связи и может обмениваться данными со следующими продуктами Grundfos:

Насосы

- MAGNA3
- SEG (AUTO_{ADAPT})
- UPE, UPS
- CRE, CRIE, CRNE
- MTRE, SPKE, CRKE
- TPE, TPED
- NKE, NBE
- Multi-E, CME.

Модули

- CU 300
- CU 301
- IO 351
- MP 204.

Выберите Ваше оборудование



Рис. 170 iPhone 5 с модулем MI 204

Grundfos GO для Dedicated Controls и AUTO_{ADAPT}

Недавно выпущенный модуль CIM 060 позволяет использовать Grundfos GO для подключения к системе CU 362 Dedicated Controls и насосным станциям с технологией AUTO_{ADAPT}.

Используйте Grundfos GO с системой Dedicated Controls

С выпуском модуля CIM 060 у нас появилась возможность предложить поддержку Grundfos GO для работы с CU 362 Dedicated Controls. В CIM 060 предусмотрена возможность подключения по радиосвязи и установки непосредственно на заднюю стенку контроллера. Устройство оснащено встроенной антенной с широким спектром возможностей применения. Кроме того, мы предлагаем внешнюю антенну на случай установки контроллера внутри металлического шкафа.

Используйте Grundfos GO с насосными станциями с технологией AUTO_{ADAPT}

Использование модуля CIM 060 также обеспечивает обмен данными между Grundfos GO и насосной станцией с технологией AUTO_{ADAPT} по радиосвязи. Просто установите модуль непосредственно в CIU 902 и пользуйтесь приложением GO по радиосвязи вместо инфракрасного соединения.

Преимущества и особенности

Используя приложение GO, вы получаете доступ ко всей основной информации о состоянии насосной станции, а также к множеству настроек и прямому управлению насосом. Но главное – это возможность, непосредственно из приложения GO, создавать отчеты в формате PDF, в которых будут отражены все настройки насосной станции. Это дает возможность сервисным специалистам подключаться к своим насосным станциям, не открывая металлические шкафы.

Номера продуктов

1. Модуль CIM 060 (Номер продукта: 98778356) – со встроенной антенной
Скачать I/O здесь
2. Комплект дополнительной антенны для модуля CIM 060 (Номер продукта: 98778357).
Используется в случае необходимости установить внешнюю антенну, например, в металлических шкафах.

Сертификаты

Модуль CIM 060 имеет Европейский сертификат соответствия и сертификат UL.

Grundfos Product Center (GPC)

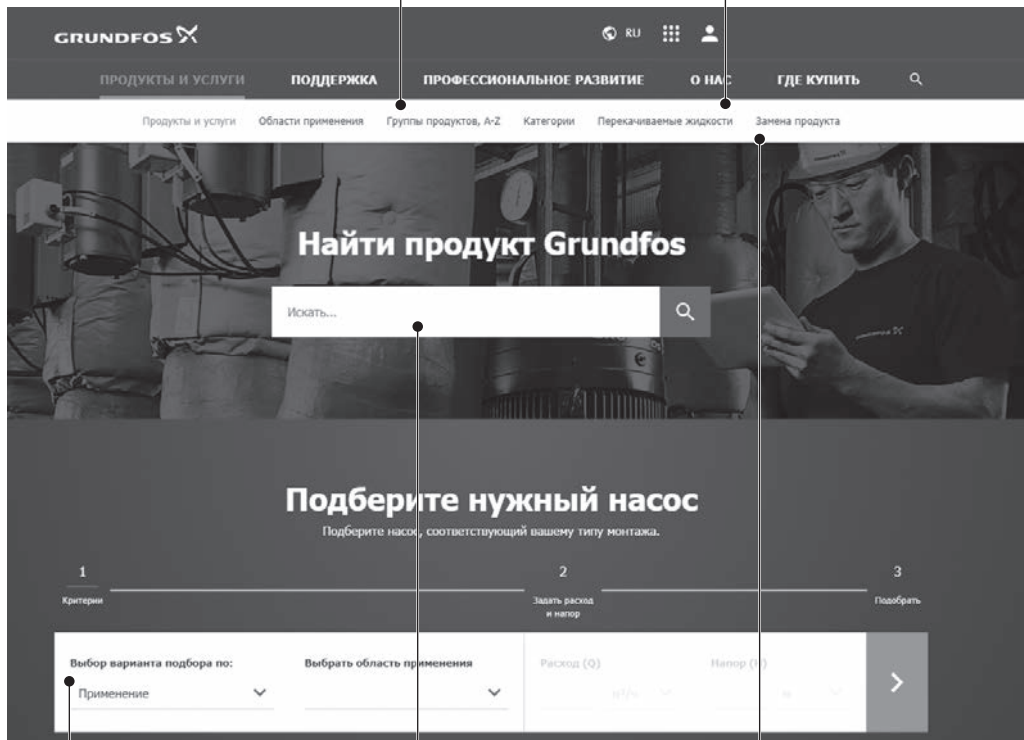
Программа поиска и подбора оборудования поможет вам сделать правильный выбор. Просто откройте сайт grundfos.ru и перейдите в раздел **ПРОДУКТЫ И УСЛУГИ**



КАТАЛОГ
простой доступ ко всей линейке производимых Grundfos группам продуктов от А до Z.

ЖИДКОСТИ

поможет подобрать насос для сложной в перекачивании, горячей, агрессивной жидкости. Материал исполнения предложенного насоса будет химически совместим с выбранным типом перекачиваемой жидкости.



ПОДБОР на основании выбранного варианта и введенных параметров.

В центральном окне можно задать поиск по артикулу продукта или документации.

ЗАМЕНА имеющегося насоса различных марок на насос Grundfos. В результате поиска будет предложено несколько вариантов на замену:

- самый экономичный;
- с наименьшим энергопотреблением;
- с наименьшей стоимостью затрат во время эксплуатации (жизненного цикла).

Вся необходимая информация в одном месте

Рабочие характеристики, технические описания, изображения, габаритные чертежи, характеристики работы электродвигателя, схемы электроподключений, комплекты запасных частей и сервисные комплекты, 3D-чертежи, литература по продукту, составные части системы. Программа Grundfos Product Center покажет все недавно просмотренные и сохранённые вами позиции, включая целые проекты.

Документы для скачивания

На странице продукта вы можете скачать CAD чертежи и REVIT модели, руководства по монтажу и эксплуатации, каталоги, сервисные инструкции и прочие документы в PDF-формате.

Москва

109544, г. Москва,
ул. Школьная, д. 39-41, стр. 1
Тел.: (495) 564-88-00, 737-30-00
Факс: (495) 564-88-11
e-mail: grundfos.moscow@grundfos.com

Владивосток

690091, г. Владивосток,
ул. Семеновская, 29, оф. 408
Тел.: (4232) 61-36-72
e-mail: vladivostok@grundfos.com

Волгоград

400050, г. Волгоград,
ул. Рокоссовского, 62, оф. 5-26,
БЦ «Волгоград-Сити»
Тел.: (8442) 26-40-58, 26-40-59
e-mail: volgograd@grundfos.com

Воронеж

394016, г. Воронеж,
Московский пр-т, 53, оф. 409
Тел./факс: (473) 261-05-40, 261-05-50
e-mail: voronezh@grundfos.com

Екатеринбург

620014, г. Екатеринбург,
ул. Б. Ельцина, д. 3, 7 этаж, оф. 708
Тел./факс: (343) 312-96-96, 312-96-97
e-mail: ekaterinburg@grundfos.com

Иркутск

664025, г. Иркутск,
ул. Свердлова, 10,
БЦ «Business hall», 6 этаж, оф. 10
Тел./факс: (3952) 78-42-00
e-mail: irkutsk@grundfos.com

Казань

420107, г. Казань,
ул. Салимжанова, 2В,
БЦ «Сакура», оф. 512
Тел.: (843) 567-123-0, 567-123-1,
567-123-2
e-mail: kazan@grundfos.com

Кемерово

650066, г. Кемерово,
пр. Октябрьский, 2Б, БЦ «Маяк Плаза»,
4 этаж, оф. 421
Тел./факс: (3842) 36-90-37
e-mail: kemerovo@grundfos.com

Краснодар

350062, г. Краснодар,
ул. Атарбекова, 1/1,
МФК «BOSS HOUSE», 4 этаж, оф. 4
Тел.: (861) 298-04-92
Тел./факс: (861) 298-04-93
e-mail: krasnodar@grundfos.com

Красноярск

660028, г. Красноярск,
ул. Маерчака, 16
Тел./факс: (391) 274-20-18, 274-20-19
e-mail: krasnoyarsk@grundfos.com

Курск

305035, г. Курск,
ул. Энгельса, 8, оф. 307
Тел./факс: (4712) 733-287, 733-288
e-mail: kursk@grundfos.com

Нижний Новгород

603000, г. Нижний Новгород,
пер. Холодный, 10 А, оф. 4.7
Тел./факс: (831) 278-97-06, 278-97-15
e-mail: novgorod@grundfos.com

Новосибирск

630099, г. Новосибирск,
ул. Каменская, 7, оф. 701
Тел.: (383) 319-11-11
e-mail: novosibirsk@grundfos.com

Омск

644099, г. Омск,
ул. Интернациональная, 14, оф. 17
Тел./факс: (3812) 94-83-72
e-mail: omsk@grundfos.com

Пермь

614000, г. Пермь,
ул. Монастырская, 61,
ДЦ «Серго», оф. 311
Тел./факс: (342) 259-57-63, 259-57-65
e-mail: perm@grundfos.com

Петрозаводск

185003, г. Петрозаводск,
ул. Калинина, д. 4, оф. 203
Тел./факс: (8142) 79-80-45
e-mail: petrozavodsk@grundfos.com

Ростов-на-Дону

344011, г. Ростов-на-Дону,
пер. Долломановский, 70 Д,
БЦ «Гвардейский», оф. 704
Тел.: (863) 303-10-20
Тел./факс: (863) 303-10-21,
303-10-22
e-mail: rostov@grundfos.com

Самара

443001, г. Самара,
ул. Молодогвардейская, 204, оф. 403,
ОЦ «Бел Плаза»,
Тел./факс: (846) 379-07-53, 379-07-54
e-mail: samara@grundfos.com

Санкт-Петербург

195027, г. Санкт-Петербург,
пр. Пискаревский, 2, корпус 2, литер Щ,
БЦ «Бенуа», оф. 826
Тел.: (812) 633-35-45
e-mail: peterburg@grundfos.com

Саратов

410005, г. Саратов,
ул. Большая Садовая, 239, оф. 403
Тел./факс: (8452) 30-92-26, 30-92-27
e-mail: saratov@grundfos.com

Тула

300024, г. Тула,
ул. Жуковского, 58, офис 306
Тел.: (4872) 25-48-95
e-mail: tula@grundfos.com

Тюмень

625013, г. Тюмень,
ул. Пермьякова, 1, стр. 5,
БЦ «Нобель-Парк», офис 906
Тел./факс: (3452) 494-323
e-mail: tyumen@grundfos.com

Уфа

Для почты: 450075, г. Уфа,
ул. Р. Зорге, 64, оф. 15
Тел.: (3472) 79-97-70
Тел./факс: (3472) 79-97-71
e-mail: grundfos.ufa@grundfos.com

Хабаровск

680000, г. Хабаровск,
ул. Запарина, 53, оф. 44
Тел.: (4212) 707-724
e-mail: khabarovsk@grundfos.com

Челябинск

454091, г. Челябинск, ул. Елькина, 45 А,
оф. 801, БЦ «ВИПР»
Тел./факс: (351) 245-46-77
e-mail: chelyabinsk@grundfos.com

Ярославль

150003, г. Ярославль,
ул. Республиканская, 3, корп. 1, оф. 205
Тел./факс: (4852) 58-58-09
e-mail: yaroslavl@grundfos.com

Минск

220125, г. Минск,
ул. Шафарнянская, 11, оф. 56, БЦ «Порт»
Тел.: (+375 17) 397-397-3, 397-397-4
Факс: (+375 17) 397-397-1
e-mail: minsk@grundfos.com

Алматы

050010, г. Алматы,
мкр-он Кок-Тобе, ул. Кыз Жибек, 7
Тел.: +7 (727) 227-98-55
Факс: +7 (727) 239-65-70
e-mail: kazakhstan@grundfos.com

Нур-Султан

010000, г. Нур-Султан,
ул. Майлина, 4/1, оф. 106
Тел.: +7 (7172) 69-56-82
Факс: +7 (7172) 69-56-83
e-mail: astana@grundfos.com

Актобе

030000, г. Актобе,
ул. Бокенбай-батыра, 131/Б, кв. 37
Тел.: +7 (771) 713-11-20
e-mail: dstepanenko@grundfos.com

Атырау

060000, г. Атырау,
ул. Абая, 12 А, оф. 201
Тел.: +7 (7122) 75-54-80
e-mail: atyrau@grundfos.com

Усть-Каменогорск

070016, г. Усть-Каменогорск,
ул. Сатпаева, 62, оф. 603
Тел.: +7 (701) 519-28-65
e-mail: oskemen@grundfos.com

Шымкент

160021, г. Шымкент,
ул. Байтурсынова, 17 Б, кв. 97
Тел.: +7 (771) 713-11-19
e-mail: ttulegenov@grundfos.com

70080309 08.2021

Взамен 70080309 03.2021

РАСПРОСТРАНЯЕТСЯ
БЕСПЛАТНО

Для использования в качестве ознакомительного материала. Возможны технические изменения.
Товарные знаки, представленные в этом материале, в том числе Grundfos, логотип Grundfos и «be think innovate», являются зарегистрированными товарными знаками, принадлежащими The Grundfos Group. Все права защищены.
© 2021 Grundfos Holding A / S, все права защищены.