

# UPA

15-120 AUTO





### **GB: Warning**

This appliance can be used by children aged from 8 years and above and persons with reduced physical, sensory or mental capabilities or lack of experience and knowledge if they have been given supervision or instruction concerning use of the appliance in a safe way and understand the hazards involved. Children shall not play with the appliance. Cleaning and user maintenance shall not be made by children without Supervision

### **BG: Предупреждение**

Този продукт може да се използва от деца на 8 и

повече години и лица с физически, сетивни или умствени увреждания или липса на опит и познания за продукта, ако са под надзор или са ясно инструктирани за безопасно използване на продукта. Такива лица трябва също да са наясно с опасностите, произтичащи от използването на продукта. Никога не допускайте деца да си играят с продукта. Почистването и поддръжката от потребителя не трябва да се извършват от деца или лица с понижени физически, сетивни или умствени способности без съответен надзор.

### **CZ: Varování**

Tento produkt mohou používat děti starší 8 let a osoby se sníženými fyzickými, smyslovými nebo duševními schopnostmi či nedostatečnými zkušenostmi a znalostí produktu, pokud jsou pod dohledem nebo jim byly poskytnuty jasné pokyny k bezpečnému použití produktu. Tyto osoby musejí také rozumět rizikům souvisejícím s používáním produktu. Nikdy nedovolte, aby si s produktem hrály děti. Čištění a údržbu nesmí bez řádného dohledu vykonávat osoby se sníženými fyzickými, smyslovými nebo duševními schopnostmi.

### **DE: Warnung**

Dieses Produkt können Kinder ab acht Jahren und Personen mit eingeschränkten

körperlichen, sensorischen oder geistigen Fähigkeiten sowie Personen mit mangelnder Erfahrung bzw. fehlendem Wissen in Bezug auf das Produkt nur dann verwenden, wenn sie dabei beaufsichtigt werden oder eindeutige Anweisungen über die sichere Verwendung des Produkts erhalten haben. Diese Personen müssen auch die mit der Verwendung des Produkts verbundenen Gefahren verstehen. Erlauben Sie niemals Kindern, mit dem Produkt zu spielen. Die Reinigung und Wartung darf nicht von Kindern oder Personen mit eingeschränkten körperlichen, sensorischen oder geistigen Fähigkeiten durchgeführt werden, wenn sie dabei nicht entsprechend beaufsichtigt werden.



### **DK: Advarsel**

Dette produkt må anvendes af børn fra 8 år og personer med begrænsede fysiske, sansemæssige eller mentale evner samt personer med manglende erfaring med og kendskab til produktet forudsat at de er under opsyn eller har fået klare instrukser vedrørende sikker brug af produktet. Disse personer skal også forstå de farer der er forbundet med brug af produktet. Børn må ikke lege med produktet. Rengøring og vedligeholdelse må ikke udføres af børn eller personer med begrænsede fysiske, sansemæssige eller mentale evner uden tilstrækkeligt opsyn.



### **EE: Hoiatus**

Järevalve all võivad seda toodet kasutada lapsed alates 8 eluaastast ja inimesed, kes on osalise vaimse, füüsilise puudega või kellel puuduvad teadmised antud tootega ringi käimiseks kui nad on saanud eelnevalt juhiseid kuidas tootega ohutult ringi käia. Need inimesed peavad ka arusaama ohtudest, mis kaasnevad antud toote kasutamisega. Ärge laske kunagi lapsel mängida tootega. Puhastust ja korralist hooldust ei tohi teha ilma järeleveta lapsed või osalise füüsilise, sensoorse või vaimse puudega inimene.

### **ES: Aviso**

Este producto es apto para el uso por niños a partir de 8 años y personas parcialmente incapacitadas física, sensorial o mentalmente, o bien carentes de experiencia y conocimientos sobre el producto, siempre que permanezcan bajo vigilancia o hayan recibido instrucciones claras acerca del uso seguro del producto. Tales personas deberán comprender también los peligros asociados al uso del producto. No permita que los niños jueguen con este producto. Las tareas de limpieza y mantenimiento de las que es responsable el usuario no deben ser llevadas a cabo por niños o personas parcialmente incapacitadas física, sensorial o mentalmente sin la vigilancia adecuada.

### **FI: Varoitus**

Yli 8-vuotiaat lapset tai henkilöt, joiden fyysinen, aisti- tai henkinen kapasiteetti on alentunut, tai joilla ei ole kokemusta ja tietoja tuotteen turvallisesta käytöstä, voivat käyttää tätä tuotetta valvotusti tai heidän turvallisuudestaan vastaavan henkilön ohjeiden mukaisesti. Käyttäjien on ymmärrettävä myös tuotteen käyttöön liittyvät vaarat. Lapset eivät saa koskaan leikkiä tuotteella. Lapset tai henkilöt, joiden fyysinen, aisti- tai henkinen kapasiteetti on alentunut eivät saa puhdistaa tai huoltaa tätä tuotetta ilman valvontaa.

### **FR: Avertissement**

Ce produit peut être utilisé par des enfants de 8 ans et plus, ainsi que par des



personnes présentant des troubles physiques, sensoriels ou mentaux, ou manquant d'expérience et de connaissances sur le produit. Ces personnes doivent cependant l'utiliser sous surveillance ou avoir été formées à l'utilisation du produit. Elles doivent être en mesure de comprendre les dangers impliqués lors de l'utilisation du produit. Ne jamais laisser les enfants jouer avec le produit. Les enfants ou des personnes présentant des troubles physiques, sensoriels ou mentaux ne peuvent pas s'occuper du nettoyage ou de la maintenance sans surveillance.



### **GR: Προειδοποίηση**

Αυτό το προϊόν μπορεί να χρησιμοποιηθεί από παιδιά ηλικίας 8 ετών και πάνω, καθώς και από άτομα με μειωμένες σωματικές, αισθητηριακές ή πνευματικές ικανότητες ή χωρίς την ανάλογη εμπειρία και γνώση του προϊόντος, με την προϋπόθεση ότι βρίσκονται υπό την επίβλεψη άλλου ατόμου ή ότι έχουν λάβει σαφείς οδηγίες σχετικά με την ασφαλή χρήση του προϊόντος. Τα άτομα αυτά θα πρέπει επίσης να κατανοούν τους κινδύνους που ενέχει η χρήση του προϊόντος. Ποτέ μην επιτρέψετε σε παιδιά να παίξουν με το προϊόν. Ο καθαρισμός

και η συντήρηση που πρέπει να εκτελείται από τον χρήστη δεν πρέπει να διεξάγονται από παιδιά ή άτομα με μειωμένες σωματικές, αισθητηριακές ή πνευματικές ικανότητες χωρίς την κατάλληλη επιτήρηση.

### **HR: Upozorenje**

Ovaj proizvod smiju koristiti djeca od 8 godina ili više te osobe sa smanjenim fizičkim, osjetilnim ili mentalnim sposobnostima ili bez iskustva i poznavanja proizvoda ako su pod nadzorom ili su poučene o upotrebi ovog proizvoda i razumiju uključene opasnosti. Takve osobe moraju razumjeti i opasnosti vezane uz uporabu proizvoda. Nikada ne dozvolite djeci da se igraju s proizvodom. Čišćenje i korisničko održavanje bez nadzora ne smiju obavljati djeca ili osobe sa smanjenim

fizičkim, osjetilnim ili mentalnim sposobnostima.

### **HU: Figyelmeztetés**

Ezt a terméket használhatják 8 éves, vagy ennél idősebb gyermekek, valamint korlátozott fizikai, érzékelési vagy mentális képességekkel rendelkező személyek, vagy olyanok, akiknek nincs tapasztalatuk és elegendő ismeretük, abban az esetben, ha felügyelet alatt vannak, vagy ha világos oktatást kaptak a termék biztonságos használatára vonatkozóan. Ezeknek a személyeknek a termék használatával járó kockázatokkal is tisztában kell lenniük. Soha nem szabad engedni, hogy gyermekek játsszanak a termékkel. A tisztítást és a felhasználói karbantartást soha nem



szabad, hogy gyermekek, vagy korlátozott fizikai, érzékelési vagy mentális képességekkel rendelkező személyek végezzék, megfelelő felügyelet nélkül.

### **IT: Avvertimento**

Questo prodotto può essere utilizzato da bambini di almeno 8 anni e da persone con ridotte capacità fisiche, sensoriali o mentali o con mancanza di esperienza e competenza purché siano sorvegliati o abbiano ricevuto istruzioni sull'utilizzo sicuro dell'apparecchio. Tali persone devono inoltre comprendere i rischi connessi all'uso del prodotto. Impedire ai

bambini di giocare con il prodotto. La pulizia e la manutenzione utente non devono essere effettuate da bambini o persone con ridotte capacità fisiche, sensoriali o mentali senza un'adeguata sorveglianza. fisiche, sensoriali o mentali ridotte non devono utilizzare questo prodotto a meno che non siano state istruite o siano sotto la supervisione di un responsabile. I bambini non devono utilizzare o giocare con questo prodotto.

### **LT: Įspėjimas**

Šį produktą gali naudoti 8 metų ir vyresni vaikai ir asmenys su sumažėjusiais fiziniais, jutimniais ir protiniais gebėjimas arba

neturintys patirties ir žinių apie produktą, jei jie yra prižiūrimi arba jiems buvo aiškiai nurodyta, kaip saugiai naudoti produktą. Šie asmenys taip pat turi suprasti su produkto naudojimu susijusius pavojus. Niekada neleiskite vaikams žaisti su šiuo produktu. Vaikai arba asmenys su sumažėjusiais fiziniais, jutimniais ir protiniais gebėjimas be tinkamos priežiūros negali produkto valyti ir atlikti jo techninės priežiūros.

### **LV: Brīdinājums**

Šo izstrādājumu var lietot bērni no astoņu gadu vecuma, kā arī personas ar pazeminātām fiziskām, sensorām vai garīgām spējām vai personas, kurām nav pieredzes izstrādājuma lietošanā un trūkst zināšanu par izstrādājumu,

ar noteikumu, ka viņi tiek uzraudzīti vai viņiem ir sniegti saprotami norādījumi par izstrādājuma drošu lietošanu. Turklāt šim personām jāizprot riski, kas saistīti ar izstrādājuma lietošanu. Nekad neļaujiet bērniem rotaļāties ar izstrādājumu. Bērni vai personas ar pazeminātām fiziskām, sensorām vai garīgām spējām drīkst tīrīt vai labot ierīci vienīgi tad, ja viņi tiek pienācīgi uzraudzīti.

### **NL: Waarschuwing**

Dit product mag worden gebruikt door kinderen van 8 jaar en ouder en door personen met beperkte lichamelijke, zintuiglijke of geestelijke vermogens of gebrek aan ervaring met en kennis van het product, op voorwaarde dat zij onder toezicht staan





of duidelijke instructies hebben ontvangen voor het veilige gebruik van het product. Deze personen moeten tevens begrijpen welke gevaren zijn verbonden aan het gebruik van het product. Laat nooit kinderen met het product spelen.

Reiniging en onderhoud door de gebruiker mogen niet worden uitgevoerd door kinderen of personen met beperkte lichamelijke, zintuiglijke of geestelijke vermogens zonder geschikt toezicht.

### **PL: Ostrzeżenie**

Produkt może być obsługiwany przez dzieci od 8 roku życia, osoby o ograniczonej sprawności fizycznej, sensorycznej

lub umysłowej oraz osoby nieposiadające odpowiedniego doświadczenia i wiedzy na temat produktu, o ile znajdują się pod nadzorem innej osoby lub zostały przeszkolone w zakresie bezpiecznej obsługi produktu. Osoby te muszą również rozumieć zagrożenia związane z korzystaniem z produktu. Nie pozwalać dzieciom na zabawę produktem. Dzieci i osoby o ograniczonej sprawności fizycznej, sensorycznej lub umysłowej nie mogą czyścić ani wykonywać konserwacji produktu bez odpowiedniego nadzoru.



### **PT: Aviso**

Este produto pode ser utilizado por crianças de 8 anos de idade ou mais velhas e por pessoas com capacidades físicas, sensoriais ou mentais reduzidas ou com falta de experiência e conhecimentos sobre o produto, desde que sejam supervisionadas ou tenham recebido instruções claras sobre a utilização segura do produto. As pessoas referidas deverão também compreender os riscos envolvidos na utilização do produto. Não permita que crianças brinquem com o produto. A limpeza e a manutenção realizadas pelo utilizador não devem ser executadas por crianças ou pessoas com capacidades físicas, sensoriais ou mentais reduzidas, sem supervisão adequada.

### **RO: Avertizare**

Acest produs poate fi utilizat de copiii cu vârsta de cel puțin 8 ani precum și de persoanele cu capacități fizice, senzoriale sau mentale reduse sau care nu au experiență cu, și cunoștințe despre produs, cu condiția de a fi sub supraveghere sau de a li se da instrucțiuni clare pentru utilizarea produsului în condiții de siguranță. Aceste persoane trebuie de asemenea să înțeleagă pericolele implicate de utilizarea produsului. Nu permiteți niciodată copiilor să se joace cu produsul. Curățarea și întreținerea de către utilizator nu trebuie efectuate de copii sau persoane cu capacități fizice, senzoriale sau mentale reduse fără o supraveghere corespunzătoare.



## RS: Upozorenje

Ovaj proizvod mogu da koriste deca uzrasta od 8 godina pa naviše i osobe sa smanjenim fizičkim, čulnim ili mentalnim sposobnostima, kao i osobe sa manjkom znanja i iskustva pod uslovom da se nalaze pod nadzorom ili da im je objašnjeno kako bezbedno koristiti proizvod. Takve osobe moraju da razumeju uključene opasnosti. Nikada ne dozvolite deci da se igraju ovim proizvodom. Korisničko čišćenje i održavanje ovog proizvoda bez nadzora ne smeju da vrše deca i osobe sa smanjenim fizičkim, čulnim ili mentalnim sposobnostima.



## RU: Внимание

Данное изделие может использоваться детьми в возрасте от 8 лет и лицами с ограниченными физическими, сенсорными и умственными способностями или недостаточным опытом работы с изделием и знаниями о нем при условии, что такие лица находятся под присмотром или были проинструктированы на предмет безопасного использования изделия. Такие лица должны также понимать факторы опасности, связанные с использованием изделия. Строго

запрещается разрешать детям играть с изделием. Очистка и техническое обслуживание не должны выполняться детьми или лицами с ограниченными физическими, сенсорными или умственными способностями без должного присмотра.

## SE: Varning

Denna produkt kan användas av barn från 8 år och uppåt och personer med reducerad fysisk, sensorisk eller mental kapacitet eller som saknar erfarenhet och kunskap om produkten under förutsättning att de övervakas eller har fått tydliga instruktioner om säker användning av produkten. Sådana personer måste förstå de risker som det innebär att använda produkten. Låt aldrig

barn leka med produkten. Användares rengöring- och underhålluppgifter får inte utföras av barn eller personer med reducerad fysisk, sensorisk eller mental kapacitet utan lämplig övervakning.

## SI: Opozorilo

Ta izdelek lahko uporabljajo otroci, stari osem let in več, osebe z zmanjšanimi telesnimi, čutnimi ali duševnimi sposobnostmi in osebe brez izkušenj in znanja, če so pod nadzorom oz. če so bile poučene o varni uporabi tega izdelka. Te osebe morajo razumeti nevarnosti, povezane z uporabo tega izdelka. Otroci se nikoli ne smejo igrati z izdelkom. Otroci ali osebe z zmanjšanimi fizičnimi, čutnimi ali duševnimi sposobnostmi, ki so brez ustreznega nadzora, ne



smejo opravljati čiščenja ali vzdrževalnih del.

### **SK: Upozomenie**

Tento produkt môžu používať deti od ôsmych rokov a osoby so zníženými fyzickými, zmyslovými alebo mentálnymi schopnosťami, alebo bez skúseností a znalosti produktu, ak sú pod dohľadom alebo dostali jasné inštrukcie o bezpečnom používaní produktu. Tieto osoby musia tak isto rozumieť rizikám spojeným s používaním produktu. Nikdy nenechajte deti hrať sa s produktom. Deti a osoby so zníženými fyzickými, zmyslovými alebo mentálnymi

schopnosťami nesmú produkt čistiť ani vykonávať poživatelskú údržbu bez náležitého dohľadu.

### **TR: Uyarı**

Bu ürün 8 yaş ve üzeri çocuklar ve fiziksel, duyuusal veya zihinsel açıdan sorunlar yaşayan ya da ürün deneyimi ve bilgisi yeterli olmayan kişiler tarafından sadece gözetim altında oldukları veya ürünün nasıl kullanılacağı hakkında bilgilendirildikleri takdirde kullanılabilir. Bu kişilerin ürünün kullanımıyla ilgili riskleri de anlaması gerekir. Çocukların bu ürünle oynamasına asla izin vermeyin. Temizlik ve kullanıcı bakım işlemleri,

yeterli gözetim olmadan kısıtlı fiziksel, duyuusal veya zihinsel kapasiteye sahip kişiler veya çocuklar tarafından gerçekleştirilmemelidir.

### **UA: Попередження**

Це обладнання може використовуватися дітьми віком від 8 років і старше, а також особами з обмеженими фізичними, сенсорними або розумовими здібностями, або без досвіду роботи та знання за умови, що такі особи знаходяться під наглядом або пройшли інструктаж з безпечного використання цього обладнання. Такі особи повинні також розуміти фактори небезпеки, пов'язані з використанням обладнання. Суворо забороняється дозволяти

дітям гратися з обладнанням. Очистка та технічне обслуговування не повинні здійснюватися дітьми або особами с обмеженими фізичними, сенсорними або розумовими здібностями без належного нагляду.





Max. 1.0 MPa  
(10 bar)



Hmax 12 (m)

$t_1$



$t_2$



$t_1 \geq t_2$

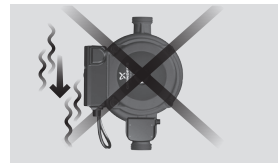
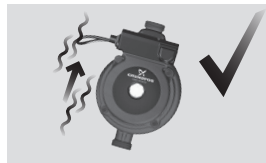
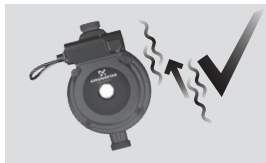
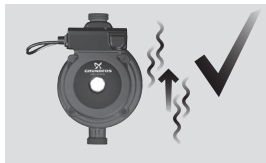
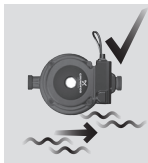
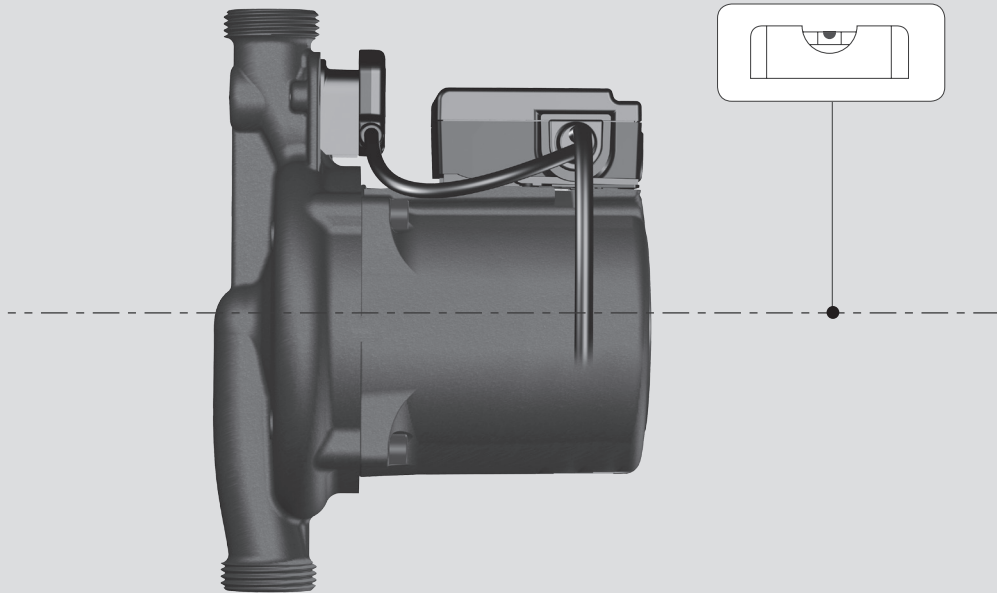
TF95	$t_1$ °C	2	40	60	80	95
	Max. $t_2$ °C	0	40	40	40	40

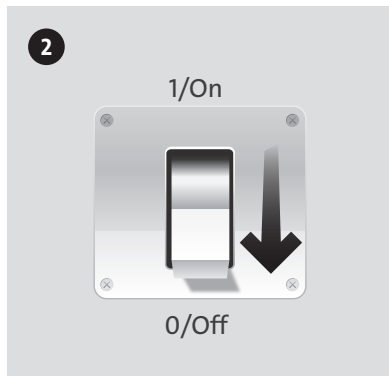


< 43 dB(A)

Max. 95 % RH  
IP42

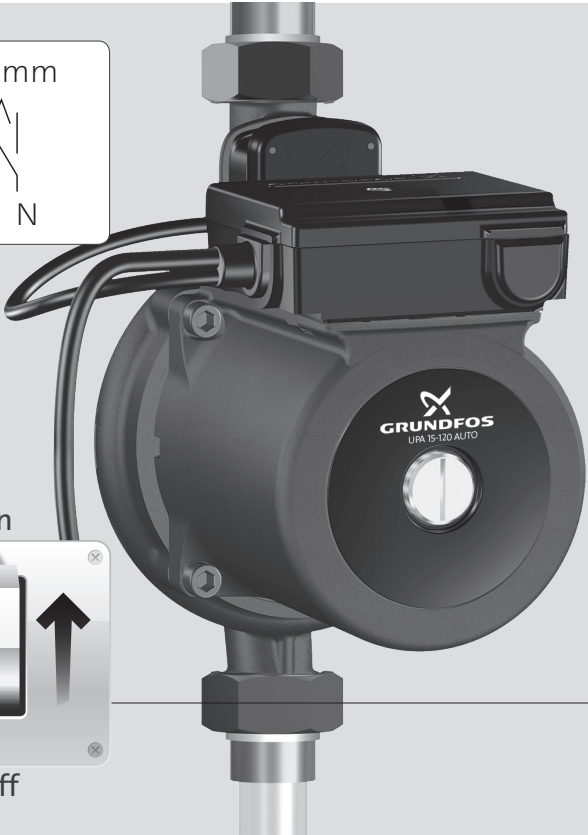
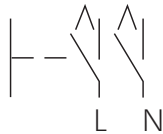


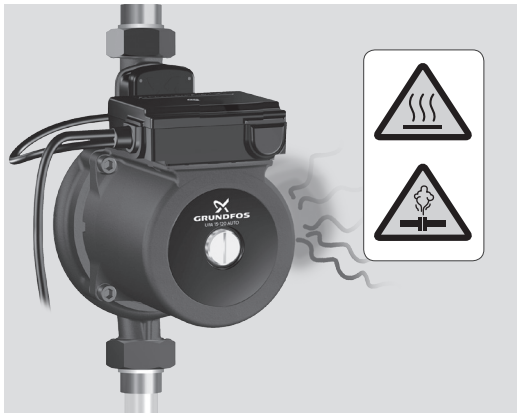
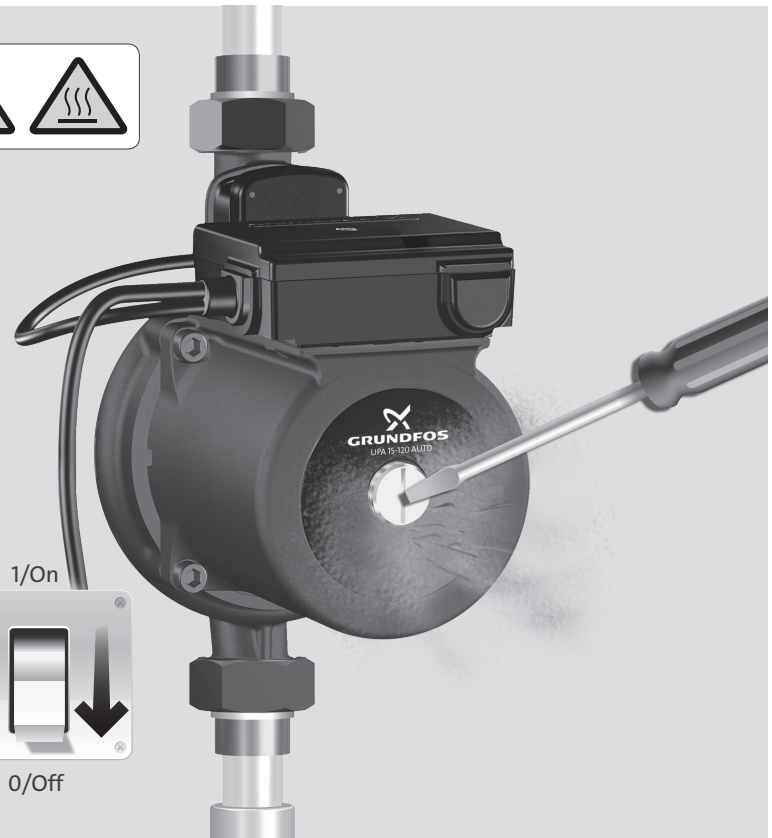


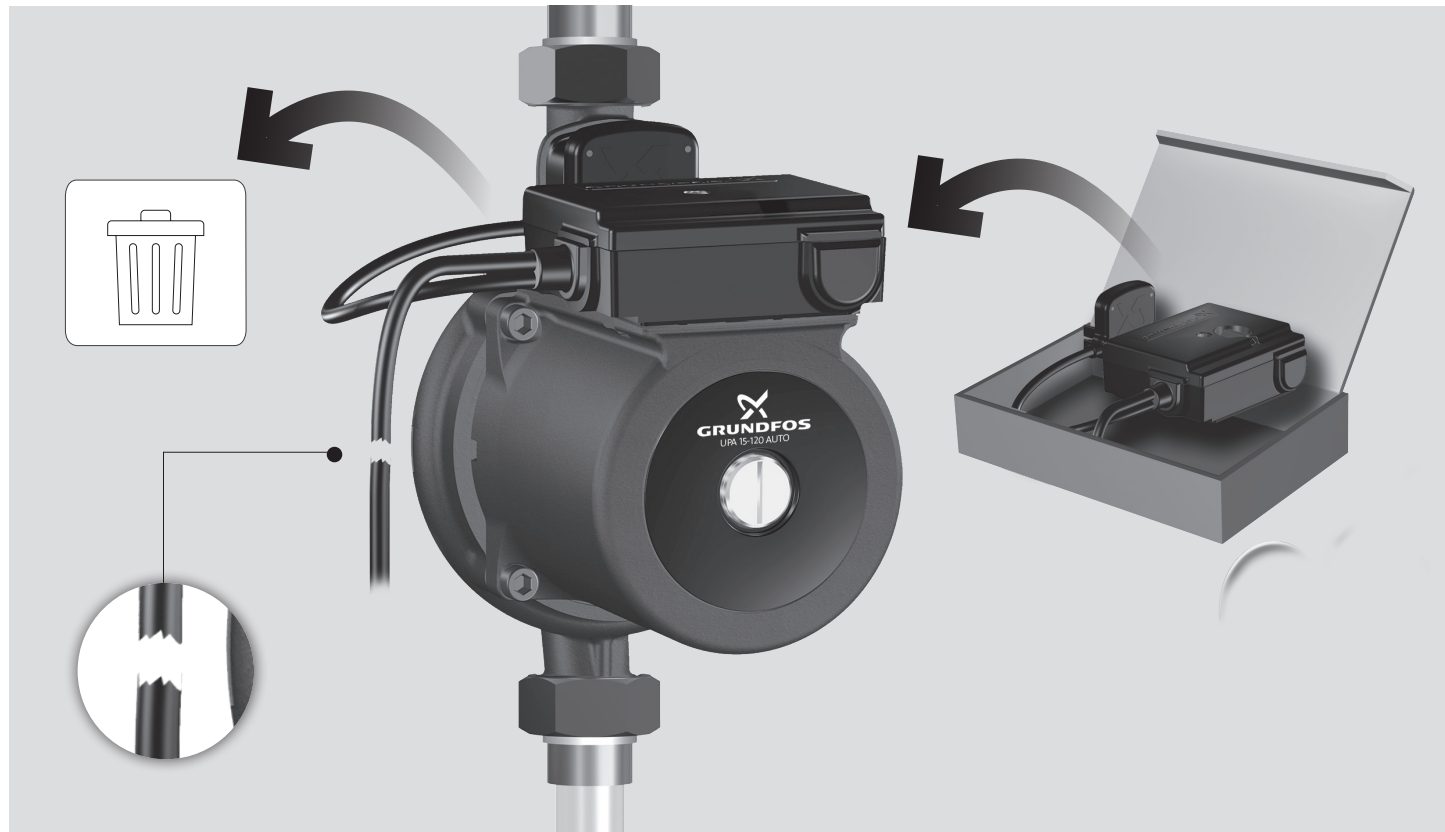


1~

Min. 3 mm







**GB: EC declaration of conformity**

We, Grundfos, declare under our sole responsibility that the product UPA 15-120, to which this declaration relates, is in conformity with these Council directives on the approximation of the laws of the EC member states:

**BG: ЕС декларация за съответствие**

Ние, фирма Grundfos, заявяваме с пълна отговорност, че продукта UPA 15-120, за който се отнася настоящата декларация, отговаря на следните указания на Съвета за уеднаквяване на правните разпоредби на държавите членки на ЕС:

**CZ: ES prohlášení o shodě**

My firma Grundfos prohlašujeme na svou plnou odpovědnost, že výrobek UPA 15-120, na nějž se toto



prohlášení vztahuje, je v souladu s ustanoveními směrnice Rady pro sblížení právních předpisů členských států Evropského společenství v oblastech:

**DE: EG-Konformitäts-erklärung**

Wir, Grundfos, erklären in alleiniger Verantwortung, dass das Produkt UPA 15-120, auf das sich diese Erklärung bezieht, mit den folgenden Richtlinien des Rates zur Angleichung der Rechtsvorschriften der EU-Mitgliedsstaaten übereinstimmt:

**DK: EF-overensstemmelses-erklæring**

Vi, Grundfos, erklærer under ansvar at produktet UPA 15-120 som denne erklæring omhandler, er i overensstemmelse med disse af Rådets direktiver om indbyrdes tilnærmelse til EF-medlemsstaternes lovgivning:

**EE: EL vastavusdeklaratsioon**

Meie, Grundfos, deklareerime enda ainuvastutusel, et toode UPA 15-120, mille kohta käesolev juhend käib, on vastavuses EÜ Nõukogu direktiividega EMÜ liikmesriikide seaduste ühitamise kohta, mis käsitlevad:

**ES: Declaración CE de conformidad**

Nosotros, Grundfos, declaramos bajo nuestra propia responsabilidad que el producto UPA 15-120, al cual se refiere esta declaración, está conforme con las Directivas del Consejo en la aproximación de las leyes de los Estados Miembros del EM:

**FI: EY-vaatimusten- mukaisuus-vakuutus**

Me, Grundfos, vakuutamme omalla vastuullamme, että tuote UPA 15-120, jota tämä vakuutus koskee, on EY:n jäsenvaltioiden lainsäädännön yhdenmukaistamiseen tähtäävien Euroopan neuvoston direktiivien vaatimusten mukainen seuraavasti:

**FR: Déclaration de conformité CE**

Nous, Grundfos, déclarons sous notre seule responsabilité, que le produit UPA 15-120, auquel se réfère cette déclaration, est conforme aux Directives du Conseil concernant le rapprochement des législations des Etats membres CE relatives aux normes énoncées ci-dessous :

**GR: Δήλωση συμμόρφωσης EC**

Εμείς, η Grundfos, δηλώνουμε με αποκλειστικά δική μας ευθύνη ότι τα προϊόντα UPA 15-120, στα οποία αναφέρεται η παρούσα δήλωση, συμμορφώνονται με τις εξής Οδηγίες του Συμβουλίου περί προσέγγισης των νομοθεσιών των κρατών μελών της ΕΕ:

**HR: EZ izjava o usklađenosti**

Mi, Grundfos, izjavljujemo pod vlastitom odgovornošću da je proizvod UPA 15-120, na koji se ova izjava odnosi, u skladu s direktivama ovog Vijeća o usklađivanju zakona država članica EU:



### **HU: EK megfeleléségi nyilatkozat**

Mi, a Grundfos, egyedüli felelősséggel kijelentjük, hogy a UPA 15-120 termék, amelyre jelen nyilatkozik vonatkozik, megfelel az Európai Unió tagállamainak jogi irányelveit összehangoló tanács alábbi előírásainak:



### **IT: Dichiarazione di conformità CE**

Grundfos dichiara sotto la sua esclusiva responsabilità che il prodotto UPA 15-120, al quale si riferisce questa dichiarazione, è conforme alle seguenti direttive del Consiglio riguardanti il riavvicinamento delle legislazioni degli Stati membri CE:



### **LT: EB atitikties deklaracija**

Mes, Grundfos, su visa atsakomybe pareiškiame, kad gaminys UPA 15-120, kuriam skirta ši deklaracija, atitinka šias Tarybos Direktyvas



dėl Europos Ekonominės Bendrijos šalių narių įstatymų suderinimo:

### **LV: EK paziņojums par atbilstību prasībām**

Sabiedrība GRUNDFOS ar pilnu atbildību dara zināmu, ka produkts UPA 15-120, uz kuru attiecas šis paziņojums, atbilst šādām Padomes direktīvām par tuvināšanas EK dalībvalstu likumdošanas normām:

### **NL: EC overeenkomstigheids-verklaring**

Wij, Grundfos, verklaren geheel onder eigen verantwoordelijkheid dat het product UPA 15-120 waarop deze verklaring betrekking heeft, in overeenstemming is met de Richtlijnen van de Raad in zake de onderlinge aanpassing van de wetgeving van de EG lidstaten betreffende:

### **PL: Deklaracja zgodności WE**

My, Grundfos, oświadczamy z pełną odpowiedzialnością, że nasze wyroby UPA 15-120, których deklaracja niniejsza dotyczy, są zgodne z następującymi wytycznymi Rady d/s ujednoczenia przepisów prawnych krajów członkowskich WE:

### **PT: Declaração de conformidade CE**

A Grundfos declara sob sua única responsabilidade que o produto UPA 15-120, ao qual diz respeito esta declaração, está em conformidade com as seguintes Directivas do Conselho sobre a aproximação das legislações dos Estados Membros da CE:

### **RO: Declarație de conformitate CE**

Noi, Grundfos, declarăm pe propria răspundere că produsele UPA 15-120, la care se referă această declarație, sunt în conformitate cu aceste Directive de Consiliu asupra armonizării legilor Statelor Membre CE:

### **RS: EC deklaracija o konformitetu**

Mi, Grundfos, izjavljujemo pod vlastitom odgovornošću da je proizvod UPA 15-120, na koji se ova izjava odnosi, u skladu sa direktivama Saveta za usklađivanje zakona država članica EU:

### **RU: Декларация о соответствии ЕС**

Мы, компания Grundfos, со всей ответственностью заявляем, что изделия UPA 15-120, к которым относится настоящая декларация, соответствуют следующим Директивам Совета Евросоюза об унификации законодательных предписаний стран-членов ЕС:

### **SI: ES izjava o skladnosti**

V Grundfosu s polno odgovornostjo izjavljamo, da so naši izdelki UPA 15-120, na katere se ta izjava nanaša, v skladu z naslednjimi direktivami Sveta o približevanju zakonodaje za izenačevanje pravnih predpisov držav članic ES:





### **SE: EG-försäkran om överensstämmelse**

Vi, Grundfos, försäkrar under ansvar att produkten UPA 15-120, som omfattas av denna försäkran, är i överensstämmelse med rådets direktiv om inbördes närmande till EU-medlemsstaternas lagstiftning, avseende:

### **SK: ES vyhlásenie o zhode**

My firma Grundfos prehlasujeme na svoju plnú zodpovednosť, že výrobok UPA 15-120, na ktorý sa toto prehlásenie vzťahuje, je v súlade s ustanovením smernice Rady pre zblíženie právnych predpisov členských štátov Európskeho spoločenstva v oblastiach:

### **TR: EC uygunluk bildirgesi**

Grundfos olarak bu beyannameye konu olan UPA 15-120 ürünlerinin, AB Üyesi Ülkelerin kanunlarını birbirine yaklaştırma üzerine Konye Direktifleriyle uyumlu olduğunun yalnızca bizim sorumluluğumuz altında olduğunu beyan ederiz:

### **UA: Свідчення про відповідність вимогам ЄС**

Компанія Grundfos заявляє про свою виключну відповідальність за те, що продукт UPA 15-120, на який поширюється дана декларація, відповідає таким рекомендаціям Ради з уніфікації правових норм країн - членів ЄС:

Low voltage directive (2014/35/EU)

Standard used:

EN 60335-1:2002 + A1:2004 + A11:2004 + A12:2006  
+ A2:2006 + A13:2008 + A14:2010 + A15:2011  
EN 60335-2-51:2003 + A1:2008 + A2:2012

Bjerringbro, 20st of April 2016

**Svend Aage Kaae**  
Technical Director

GRUNDFOS Holding A/S  
Poul Due Jensens Vej 7  
8850 Bjerringbro, Denmark

*Person authorised to compile technical file and empowered to sign the EC declaration of conformity.*





Installation date: \_\_\_\_\_

Installer:

---

---

---

---

## GRUNDFOS Holding A/S

Poul Due Jensens Vej 7  
DK-8850 Bjerringbro  
Tlf.: +45-87 50 14 00

98699680 1116

ECM: 1197221

be think innovate

**GRUNDFOS** 

The name Grundfos, the Grundfos logo, and the payoff be think innovate are registered trademarks owned by Grundfos Holding A/S or Grundfos A/S, Denmark. All rights reserved worldwide.