

MGE

Motor plug

Service kit instructions



be
think
innovate

GRUNDFOS X

English (GB) Service kit instructions

1. Safety instructions

English (GB)



Prior to service work, read this document. Installation and service work must comply with local regulations and accepted codes of good practice.

Observe the safety instructions in the installation and operating instructions for the product.

DANGER

Electric shock



- Death or serious personal injury
- Before starting any work on the product, make sure that the power supply has been switched off and that it cannot be accidentally switched on.

Deutsch (DE)



Lesen Sie vor Servicearbeiten das vorliegende Dokument sorgfältig durch. Die Installation und Servicearbeiten müssen nach den örtlich geltenden Vorschriften und den Regeln der Technik erfolgen.

Die in der Betriebsanleitung für dieses Produkt aufgeführten Sicherheitsvorschriften sind ebenfalls zu beachten.

GEFAHR

Stromschlag



- Tod oder ernsthafte Personenschäden.
- Vor Beginn jeglicher Arbeiten an der Pumpe muss die Stromversorgung zur Pumpe abgeschaltet und gegen unbeabsichtigtes Wiedereinschalten gesichert werden.

Dansk (DK)

Læs dette dokument før servicearbejde. Følg lokale forskrifter og gængs praksis ved installation og service.

Følg sikkerhedsanvisningerne i produktets monterings- og driftsinstruktion.

ADVARSEL**Elektrisk stød**

- Død eller alvorlig personskade.
- Før du foretager arbejde på produktet, sørg da for at strømforsyningen er afbrudt, og at den ikke uforvarende kan genindkobles.

Español (ES)

Lea este documento antes de llevar a cabo cualquier tarea técnica. Las tareas de instalación y revisión deben satisfacer los requisitos establecidos por los reglamentos locales en vigor y los códigos aceptados de prácticas recomendadas.

Respete las instrucciones de seguridad de la instalación y las instrucciones de funcionamiento del producto.

PELIGRO**Descarga eléctrica**

- Muerte o lesión personal grave.
- Antes de comenzar a trabajar con el producto, asegúrese de que el suministro eléctrico esté desconectado y no pueda conectarse accidentalmente.

Suomi (FI)

Lue tämä asiakirja ennen huoltotöitä. Asennuksessa ja huoltotöissä on noudatettava paikallisia määräyksiä ja vakiintuneita käytäntöjä.

Noudata tuotteen asennus- ja käyttöohjeissa olevia turvallisuusohjeita.

VAARA**Sähköisku**

- Kuolema tai vakava loukkaantuminen.
- Varmista ennen tuotteelle suoritettavia töitä, että sähkövirta on katkaistu eikä sitä voida epähuomiossa kytkeä päälle.

Français (FR)

Avant toute intervention, lire attentivement ce document.

L'installation et la maintenance doivent être conformes à la réglementation locale et aux règles de bonne pratique en vigueur.

Observer les consignes de sécurité indiquées dans la notice d'installation et de fonctionnement.

DANGER**Choc électrique**

- Mort ou blessures graves.
- Avant toute intervention, s'assurer que l'alimentation électrique a été coupée et qu'elle ne risque pas d'être enclenchée accidentellement.

Ελληνικά (GR)



Πριν τις εργασίες σέρβις, διαβάστε το παρόν έγγραφο. Οι εργασίες εγκατάστασης και σέρβις πρέπει να συμμορφώνονται με τους τοπικούς κανονισμούς και τους αποδεκτούς κώδικες ορθής πρακτικής.

Τηρήστε τις οδηγίες ασφαλείας που δίδονται στις παρούσες οδηγίες εγκατάστασης και λειτουργίας του προϊόντος.

ΚΙΝΔΥΝΟΣ

Ηλεκτροπληξία



- Θάνατος ή σοβαρός τραυματισμός ατόμων.
- Πριν ξεκινήσετε οποιαδήποτε εργασία στο προϊόν, βεβαιωθείτε ότι η παροχή ρεύματος είναι κλειστή και ότι δεν μπορεί να ανοίξει κατά λάθος.

Italiano (IT)



Leggere questo documento prima della manutenzione.

L'installazione e la manutenzione devono essere conformi alle normative locali vigenti e ai codici di buona pratica.

Rispettare le istruzioni di sicurezza contenute nelle istruzioni di installazione e funzionamento del prodotto.

PERICOLO

Scossa elettrica



- Morte o gravi lesioni personali.
- Prima di effettuare interventi sulla pompa, accertarsi di avere disinserito l'alimentazione elettrica e che la stessa non possa essere accidentalmente ripristinata.

Nederlands (NL)

Lees dit document voordat u servicewerkzaamheden gaat uitvoeren. Installatie en servicewerkzaamheden moeten voldoen aan de lokale regelgeving en gangbare gedragscodes.

Volg de veiligheidsinstructies op in de installatie- en bedieningsinstructies voor het product.

GEVAAR**Elektrische schok**

- Dood of ernstig persoonlijk letsel.
- Voordat u met werkzaamheden aan het product begint, dient u er zeker van te zijn dat de elektriciteitstoevoer is uitgeschakeld en niet per ongeluk kan worden ingeschakeld.

Português (PT)

Antes da realização de trabalhos de manutenção, leia este documento. A instalação e os trabalhos de manutenção devem cumprir as regulamentações locais e os códigos aceites de boas práticas.

Cumpra as instruções de segurança indicadas nas instruções de instalação e funcionamento do produto.

PERIGO**Choque eléctrico**

- Morte ou lesões pessoais graves.
- Antes de iniciar qualquer trabalho no produto, certifique-se de que a alimentação foi desligada e de que não pode ser ligada inadvertidamente.

Русский (RU)



Перед началом обслуживания прочтите настоящий документ. Монтаж и обслуживание должны осуществляться в соответствии с местными нормами и принятыми правилами работы.

При монтаже соблюдайте технику безопасности и инструкции по эксплуатации продукта.

ОПАСНО



Поражение электрическим током

- Смерть или серьёзная травма.
- Перед началом любых работ с изделием убедитесь в том, что электропитание отключено и не может произойти его случайное включение.

Svenska (SE)



Läs detta dokument innan servicearbete utförs. Installation och service ska ske enligt lokala bestämmelser och gängse praxis.

Beakta säkerhetsinstruktionerna i monterings- och driftsinstruktionen för produkten.

FARA



Elektriska stötar

- Dödsfall eller allvarliga personskador.
- Innan arbete på pumpen påbörjas, kontrollera att strömförsörjningen är bortkopplad och att den inte kan kopplas på av misstag.

2. Dismantling

DK: Demontering

NL: Demontage

DE: Demontage

PT: Desmontagem

GR: Αποσυναρμολόγηση

RU: Демонтаж

ES: Desmontaje

FI: Purkaminen

FR: Démontage

SE: Demontering

IT: Smontaggio

TX30

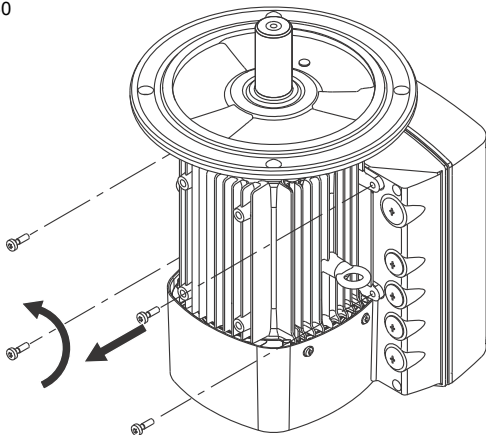


Fig. 1

TM06 6645 2016

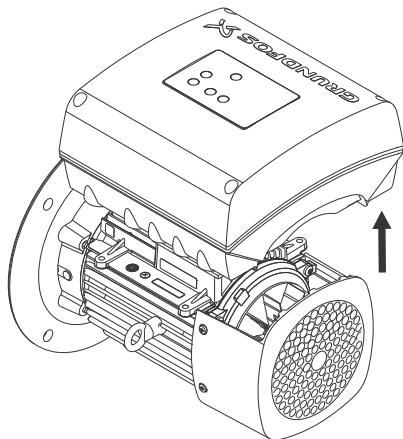


Fig. 2

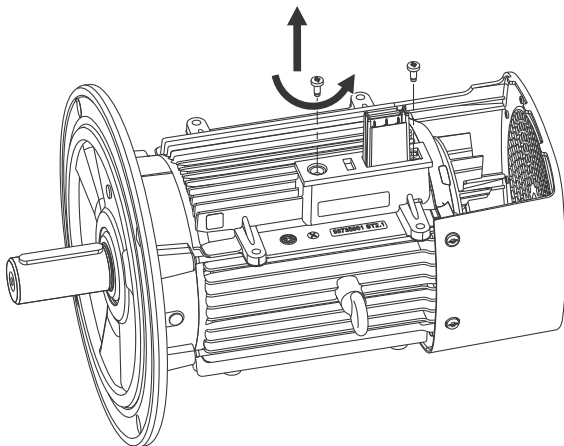


Fig. 3

TM06 6646 2016

TM06 7453 3416

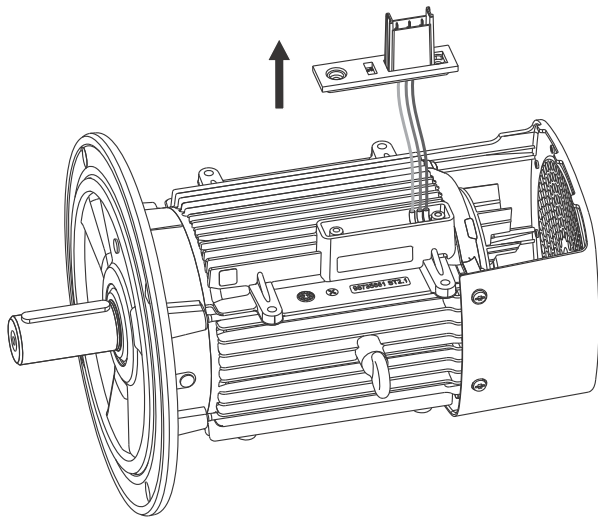


Fig. 4

TM06 7454 3416

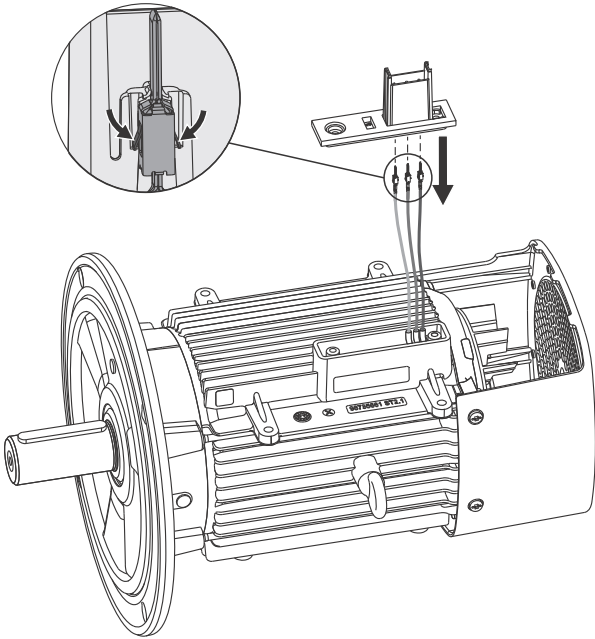


Fig. 5 3 x 380-500 V

TM06 7455 3416

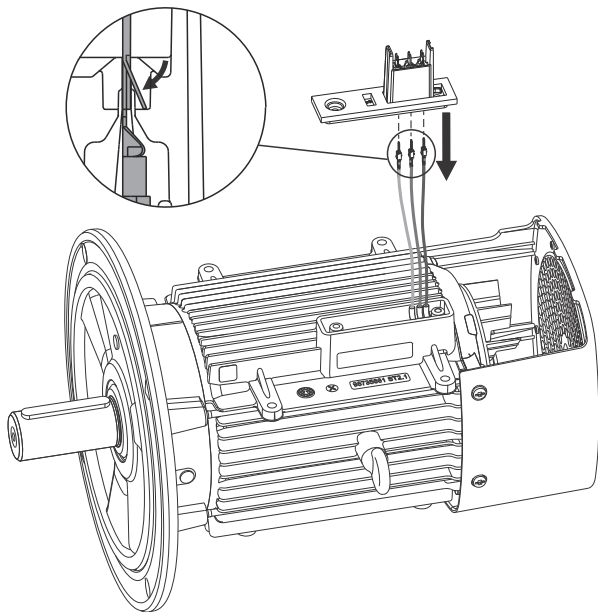


Fig. 6 3 x 200-240 V

TM06 9608 2517

3. Assembly

DK: Montering

DE: Montage

GR: Συναρμολόγηση

ES: Montaje

FR: Montage

IT: Montaggio

NL: Montage

PT: Montagem

RU: Подключение

FI: Kokoaminen

SE: Montering

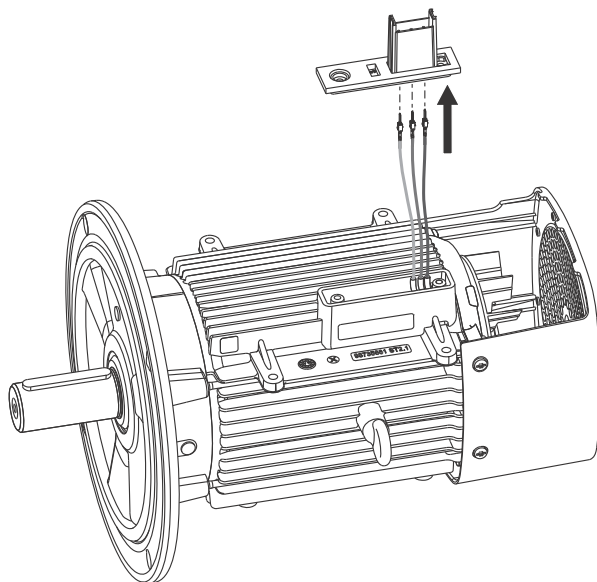


Fig. 7 Make sure the cable are inserted in the right order

TM06 7456 3416

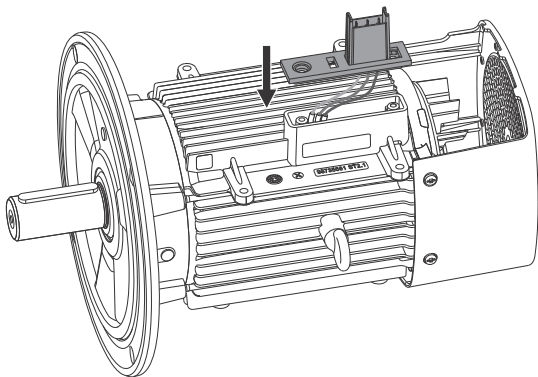


Fig. 8 Fold the wires into the tray. Do not press them back into the motor housing.

TM06 7458 3416

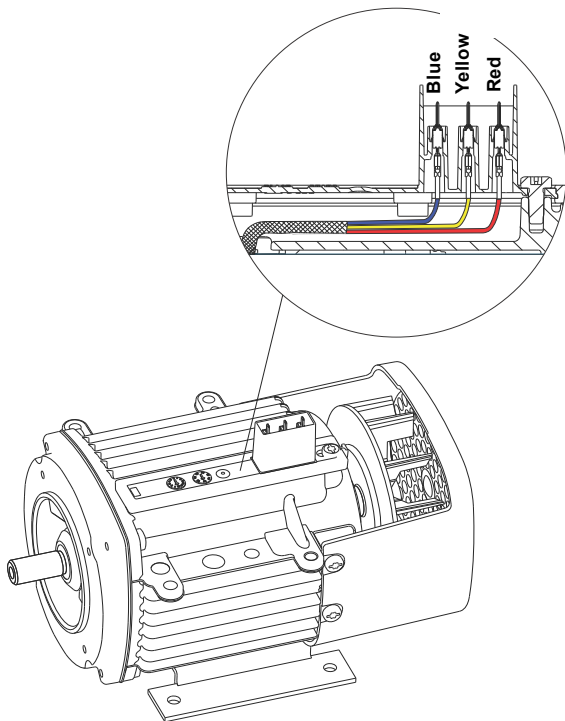


Fig. 9 MGE 71 - 90, model I and H

TM07 0320 5017

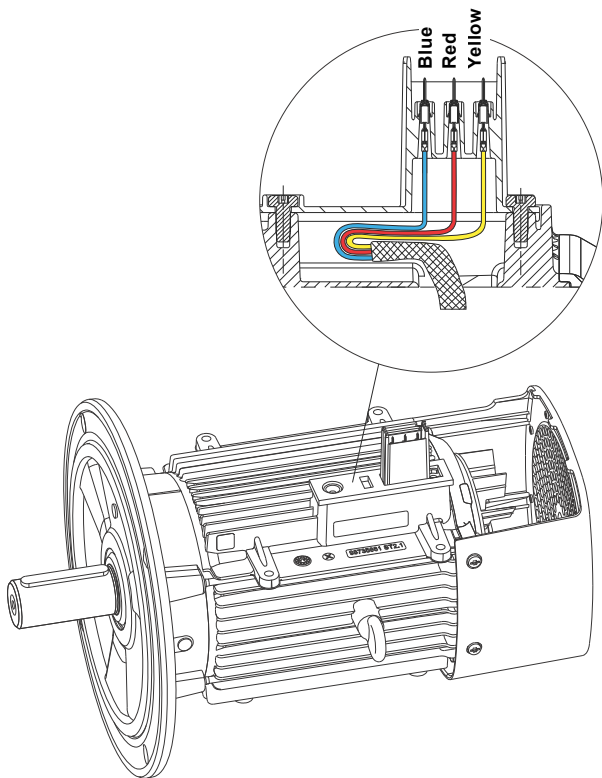


Fig. 10 MGE 90 - 160, model, 3 pole motor

TM07 0342 5017

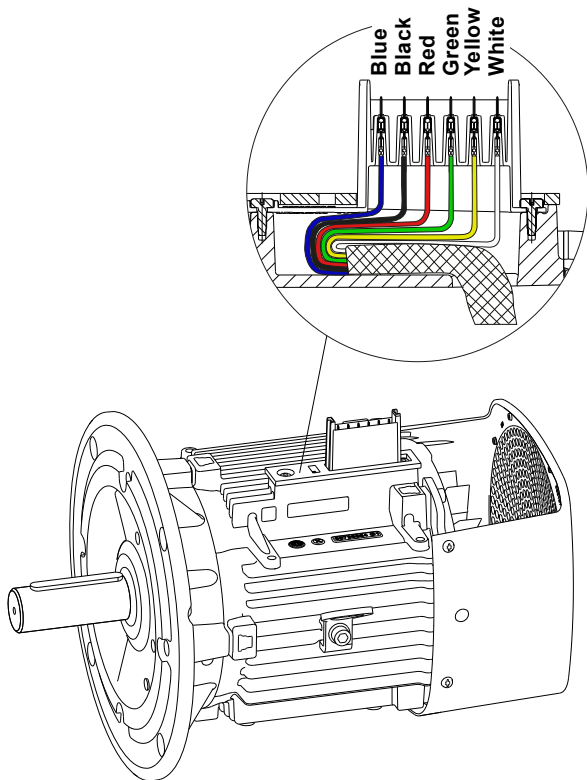


Fig. 11 MGE 90 - 160, model, 6 pole motor

Color / Country	DE	DK	ES	FR
Blue	Blau	Blå	Azul	Bleu
Black	Schwartz	Sort	Negro	Noir
Red	Rot	Rød	Rojo	Rouge
Green	Grün	Grøn	Verde	Vert
Yellow	Gelb	Gul	Amarillo	Jaune
White	Weiß	Hvid	Blanco	Blanc

Color / Country	FI	GR	IT	NL
Blue	Sininen	Μπλε	Blu	Blauw
Black	Musta	Μαύρο	Nero	Zwart
Red	Punainen	το κόκκινο	Rosso	Rood
Green	Vihreä	Πράσινος	Verde	Groen
Yellow	Keltainen	Κίτρινος	Giallo	Geel
White	Valk	Λευκό	Bianco	Wit

Color / Country	PT	RU	SE
Blue	Azul	синий	Blå
Black	Preto	Чёрный	Svart
Red	Vermelho	красный	Röd
Green	Verde	зеленый	Grøn
Yellow	Amarelo	Жёлтый	Gul
White	Branco	Белый	Vit

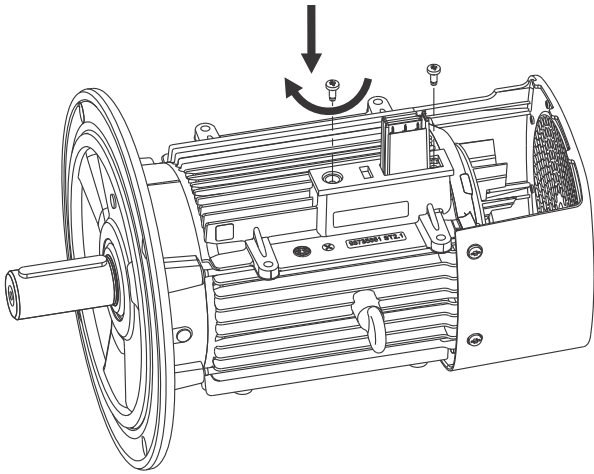


Fig. 12

TM06 7459 3416

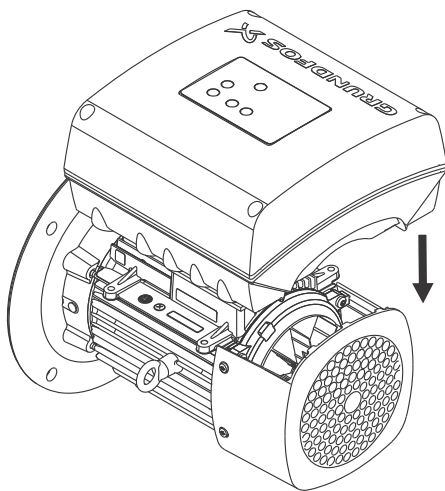


Fig. 13

TM06 6665 2016

TX30

Size	Torque [Nm]
M6	7-8

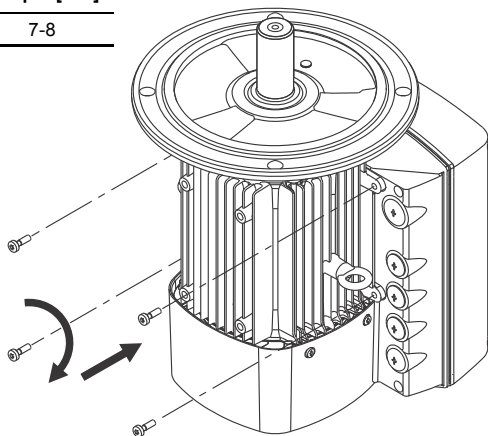


Fig. 14

TM06 6666 2016

Argentina

Bombas GRUNDFOS de Argentina S.A.
 Phone: +54-3327 414 444
 Telefax: +54-3327 411 111

Australia

GRUNDFOS Pumps Pty. Ltd.
 Phone: +61-8-8461-4611
 Telefax: +61-8-8340 0155

Austria

GRUNDFOS Pumpen Vertrieb Ges.m.b.H.
 Tel.: +43-6246-883-0
 Telefax: +43-6246-883-30

Belgium

N.V. GRUNDFOS Bellux S.A.
 Tél.: +32-3-870 7300
 Télécopie: +32-3-870 7301

Belarus

Представительство ГРУНДФОС в Минске
 Тел.: +7 (375 17) 286 39 72, 286 39 73
 Факс: +7 (375-17) 286 39 71

Bosnia and Herzegovina

GRUNDFOS Sarajevo
 Phone: +387 33 592 480
 Telefax: +387 33 590 465
 www.ba.grundfos.com
 email: grundfos@bih.net.ba

Brazil

BOMBAS GRUNDFOS DO BRASIL
 Phone: +55-11 4393 5533
 Telefax: +55-11 4343 5015

Bulgaria

Grundfos Bulgaria EOOD
 Tel. +359 2 49 22 200
 Fax. +359 2 49 22 201

Canada

GRUNDFOS Canada Inc.
 Phone: +1-905 829 9533
 Telefax: +1-905 829 9512

China

GRUNDFOS Pumps (Shanghai) Co. Ltd.
 Phone: +86-021-612 252 22
 Telefax: +86-021-612 253 33

COLOMBIA

GRUNDFOS Colombia S.A.S.
 Phone: +57(1)-2913444
 Telefax: +57(1)-8764586

Croatia

GRUNDFOS CROATIA d.o.o.
 Phone: +385 1 6595 400
 Telefax: +385 1 6595 499

GRUNDFOS Sales

Czechia and Slovakia s.r.o.
 Phone: +420-585-716 111

Denmark

GRUNDFOS DK A/S
 Tlf.: +45-87 50 50 50
 E-mail:
 info_GDK@grundfos.com
 www.grundfos.com/DK

Estonia

GRUNDFOS Pumps Eesti OÜ
 Tel: + 372 606 1690
 Fax: + 372 606 1691

Finland

OY GRUNDFOS Pumput AB
 Phone: +358-(0)207 889 500

France

Pompes GRUNDFOS Distribution S.A.
 Tél.: +33-4 74 82 15 15
 Télécopie: +33-4 74 94 10 51

Germany

GRUNDFOS GMBH
 Tel.: +49-(0) 211 929 69-0
 e-mail:
 infoservice@grundfos.de
 Service in Deutschland:
 e-mail:
 kundendienst@grundfos.de

Greece

GRUNDFOS Hellas A.E.B.E.
 Phone: +0030-210-66 83 400
 Telefax: +0030-210-66 46 273

Hong Kong

GRUNDFOS Pumps (Hong Kong) Ltd.
 Phone:
 +852-27861706/27861741
 Telefax: +852-27858664

Hungary

GRUNDFOS Hungária Kft.
 Phone: +36-23 511 110
 Telefax: +36-23 511 111

India

GRUNDFOS Pumps India Private Limited
 Phone: +91-44 4596 6800

Indonesia

PT GRUNDFOS Pompa
 Phone: +62 21-469 51900
 Telefax: +62-21-460 6910/460 6901

Ireland

GRUNDFOS (Ireland) Ltd.
 Phone: +353-1-4089 800
 Telefax: +353-1-4089 830

Italy

GRUNDFOS Pompe Italia S.r.l.
 Tel.: +39-02-95838112
 Telefax:
 +39-02-95309290/95838461

Japan

GRUNDFOS Pumps K.K.
 Phone: +81 53 428 4760
 Telefax: +81 53 428 5005

Korea

GRUNDFOS Pumps Korea Ltd.
 Phone: +82-2-5317 600
 Telefax: +82-2-5633 725

Latvia

SIA GRUNDFOS Pumps
Latvia
Tāl.: + 371 714 9640, 7 149
641
Fakss: + 371 914 9646

Lithuania

GRUNDFOS Pumps UAB
Tel: + 370 52 395 430
Fax: + 370 52 395 431

Malaysia

GRUNDFOS Pumps Sdn.
Bhd.
Phone: +60-3-5569 2922
Telefax: +60-3-5569 2866

Mexico

Bombas GRUNDFOS de
México S.A. de C.V.
Phone: +52-81-8144 4000
Telefax: +52-81-8144 4010

Netherlands

GRUNDFOS Netherlands
Tel.: +31-88-478 6336
Telefax: +31-88-478 6332 s

New Zealand

GRUNDFOS Pumps NZ Ltd.
Phone: +64-9-415 3240
Telefax: +64-9-415 3250

Norway

GRUNDFOS Pumper A/S
Tlf.: +47-22 90 47 00
Telefax: +47-22 32 21 50

Poland

GRUNDFOS Pompy Sp. z
o.o.
Tel: (+48-61) 650 13 00
Fax: (+48-61) 650 13 50

Portugal

Bombas GRUNDFOS
Portugal, S.A.
Tel.: +351-21-440 76 00
Telefax: +351-21-440 76 90

Romania

GRUNDFOS Pompe
România SRL
Phone: +40 21 200 4100
E-mail:
romania@grundfos.ro

Russia

OOO Грундфос Россия
Тел. (+7) 495 737 30 00,
564 88 00
E-mail
grundfos.moscow@grundfos.
s.com

Serbia

Grundfos Srbija d.o.o.
Phone: +381 11 2258 740
Telefax: +381 11 2281 769

Singapore

GRUNDFOS (Singapore)
Pte. Ltd.
Phone: +65-6681 9688
Telefax: +65-6681 9689

Slovakia

GRUNDFOS s.r.o.
Phona: +421 2 5020 1426

Slovenia

GRUNDFOS LJUBLJANA,
d.o.o.
Phone: +386 (0) 1 568 06
10
Telefax: +386 (0) 1 568 06
19

South Africa

GRUNDFOS (PTY) LTD
Phone: (+27) 11 579 4800
Fax: (+27) 11 455 6066
E-mail:
lsmart@grundfos.com

Spain

Bombas GRUNDFOS
España S.A.
Tel.: +34-91-848 8800
Telefax: +34-91-628 0465

Sweden

GRUNDFOS AB
Tel.: +46(0)771-32 23 00
Telefax: +46(0)31-331 94 60

Switzerland

GRUNDFOS Pumpen AG
Tel.: +41-44-806 8111
Telefax: +41-44-806 8115

Taiwan

GRUNDFOS Pumps
(Taiwan) Ltd.
Phone: +886-4-2305 0868
Telefax: +886-4-2305 0878

Thailand

GRUNDFOS (Thailand) Ltd.
Phone: +66-2-725 8999
Telefax: +66-2-725 8998

Turkey

GRUNDFOS POMPA San.
ve Tic. Ltd. Sti.
Phone: +90 - 262-679 7979
Telefax: +90 - 262-679 7905
E-mail: satis@grundfos.com

Ukraine

Бізнес Центр Європа
Телефон: (+38 044) 237 04
00
Факс.: (+38 044) 237 04 01

United Arab Emirates

GRUNDFOS Gulf
Distribution
Phone: +971-4- 8815 166
Telefax: +971-4-8815 136

United Kingdom

GRUNDFOS Pumps Ltd.
Phone: +44-1525-850000
Telefax: +44-1525-850011

U.S.A.

GRUNDFOS Pumps
Corporation
Phone: +1-913-227-3400
Telefax: +1-913-227-3500

Uzbekistan

Grundfos Tashkent,
Uzbekistan The
Representative Office of
Grundfos Kazakhstan in
Uzbekistan
Телефон: (+998) 71 150
3290 / 71 150 3291
Факс: (+998) 71 150 3292

Addresses revised
05.12.2016

be think innovate

99085810 0118
ECM: 1226341

www.grundfos.com

GRUNDFOS 

The name Grundfos, the Grundfos logo, and **be think innovate** are registered trademarks owned by Grundfos Holding A/S or Grundfos A/S, Denmark. All rights reserved worldwide.

© Copyright Grundfos Holding A/S