



Wilo-AlarmControl

- | | | | |
|-----------|---|------------|--------------------------------------|
| D | Einbau- und Betriebsanleitung | TR | Montaj ve kullanma kılavuzu |
| GB | Installation and operating instructions | S | Monterings- och skötselanvisning |
| F | Notice de montage et de mise en service | FIN | Asennus- ja käyttöohjeet |
| NL | Inbouw- en bedieningsvoorschriften | H | Beépítési és üzemeltetési utasítás |
| E | Instrucciones de instalación y funcionamiento | PL | Instrukcja montażu i obsługi |
| I | Istruzioni di montaggio, uso e manutenzione | CZ | Návod k montáži a obsluze |
| P | Manual de instalação e funcionamento | RUS | Инструкция по монтажу и эксплуатации |
| GR | Οδηγίες εγκατάστασης και λειτουργίας | RO | Instrucțiuni de montaj și exploatare |

Fig.1:

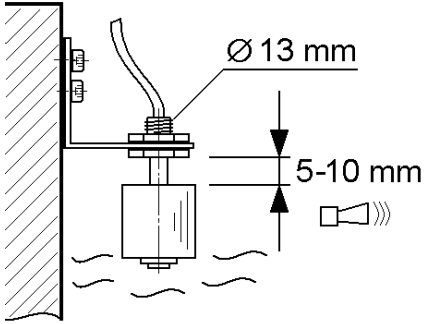


Fig.2:

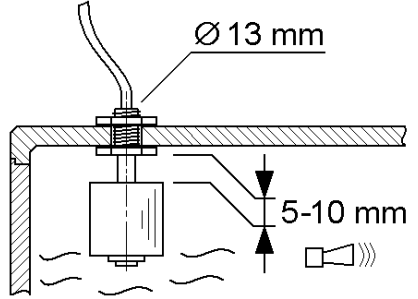
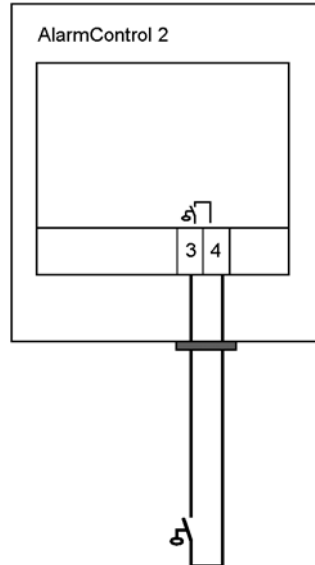
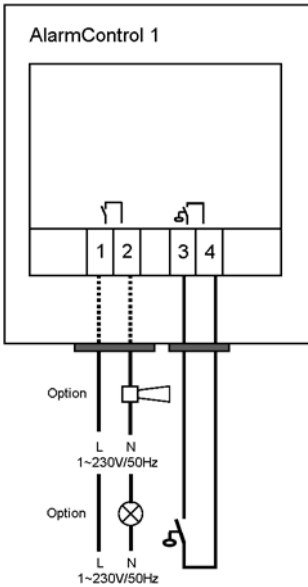


Fig.3:



D	Einbau- und Betriebsanleitung	3
GB	Installation and operating instructions	10
F	Notice de montage et de mise en service	17
NL	Inbouw- en bedieningsvoorschriften	25
E	Instrucciones de instalación y funcionamiento	32
I	Istruzioni di montaggio, uso e manutenzione	39
P	Manual de instalação e funcionamento	47
GR	Οδηγίες εγκατάστασης και λειτουργίας	54
TR	Montaj ve kullanma kılavuzu	62
S	Monterings- och skötselanvisning	69
FIN	Asennus- ja käyttöohjeet	76
H	Beépítési és üzemeltetési utasítás	83
PL	Instrukcja montażu i obsługi	90
CZ	Návod k montáži a obsluze	98
RUS	Инструкция по монтажу и эксплуатации	105
RO	Instrucțiuni de montaj și exploatare	113

1 Введение

1.1 Информация об этом документе

Инструкция по монтажу и эксплуатации – это неотъемлемая часть изделия. Поэтому ее всегда следует держать рядом с прибором. Точное соблюдение данной инструкции является условием использования изделия по назначению и корректного управления его работой.

Инструкция по монтажу и эксплуатации соответствует исполнению изделия и нормам техники безопасности, лежащим в его основе.

2 Техника безопасности

Данная инструкция содержит основополагающие рекомендации, которые необходимо соблюдать при монтаже и эксплуатации. Кроме того, данная инструкция необходима монтажникам для осуществления монтажа и ввода в эксплуатацию, а также для пользователя

Необходимо не только соблюдать общие требования по технике безопасности, приведенные в данном разделе, но и специальные требования по технике безопасности.

2.1 Обозначение указаний в инструкции по монтажу и эксплуатации

Символы:

Общий символ опасности



Опасность поражения электрическим током



УКАЗАНИЕ. ...



Предупреждающие символы:

ОПАСНО!

Чрезвычайно опасная ситуация.

Несоблюдение приводит к смерти или тяжелым травмам.

ОСТОРОЖНО!

Пользователь может получить (тяжелые) травмы. Символ "Осторожно" указывает на вероятность получения (тяжелых) травм при несоблюдении данного указания.

ВНИМАНИЕ!

Существует опасность повреждения насоса/установки. Символ "Внимание" указывает на возможное повреждение оборудования при несоблюдении указания.

УКАЗАНИЕ:

Полезное указание по использованию изделия. Оно также указывает на возможные сложности.

2.2 Квалификация персонала

Персонал, выполняющий монтаж оборудования, должен иметь соответствующую квалификацию для выполнения работ.

2.3 Последствия несоблюдения предписаний по технике безопасности.

Несоблюдение предписаний по технике безопасности может нанести ущерб персоналу и оборудованию. Несоблюдение предписаний по технике безопасности может привести к потере права на предъявление претензий.

Несоблюдение предписаний по технике безопасности может, в частности, иметь следующие последствия:

- отказ важных функций прибора,
- Невозможность выполнения предписанных работ по техническому обслуживанию и ремонту
- Опасность для людей из-за электрических, механических и бактериологических факторов
- Материальный ущерб

2.4 Правила техники безопасности для пользователя.

Необходимо соблюдать существующие предписания для предотвращения несчастных случаев.

Следует исключить риск получения удара электрическим током. Следует учесть предписания местных энерго- снабжающих организаций.

2.5 Правила техники безопасности при проверке и монтажных работах.

Пользователь должен учесть, что все проверки и монтажные работы должны выполняться имеющим допуск квалифицированным персоналом, который должен внимательно изучить инструкцию по монтажу и эксплуатации.

Все работы с прибором можно выполнять только после его отключения.

2.6 Самовольное изменение конструкции и производство запасных частей.

Внесение изменений в конструкцию прибора допускается только по договоренности с изготовителем. Фирменные запасные части и разрешенные изготовителем принадлежности гарантируют надежную работу. При использовании других запасных частей изготовитель не несет ответственность за последствия

2.7 Недопустимые способы эксплуатации

Эксплуатационная надежность поставляемого прибора гарантируется только в случае использования по назначению в соответствии с разделом 4 инструкции по эксплуатации. Ни в коем случае не допускайте выхода за указанные в каталоге или паспорте предельные значения.

3 Транспортировка и хранение

При получении изделие следует сразу проверить на наличие повреждений, полученных при транспортировке. При выявлении повреждений, полученных при транспортировке, необходимо в определенные сроки обратиться к фирме-перевозчику.



ВНИМАНИЕ! Опасность повреждения прибора управления
Ненадлежащее обращение при транспортировке и хранении может стать причиной повреждения.

- **Прибор должен быть защищен от воздействия влаги и механических повреждений при толчках и ударах.**
- **Изделие не должно подвергаться воздействию температур, выходящих за пределы диапазона от -20°C до $+60^{\circ}\text{C}$.**

4 Назначение



ОСТОРОЖНО! Опасность получения травм!
Приборы управления сигнализацией не являются взрывозащищенными.

- **Запрещается устанавливать и использовать прибор управления во взрывоопасных зонах.**

Приборы управления сигнализацией AlarmControl служат для предупреждения о недопустимо высоком уровне воды в

- водоотливных шахтах
- подъемных установках
- резервуарах.

При этом возможна автономная работа благодаря установке аккумулятора 9 В (входит в комплект поставки).

5 Информация о модуле

5.1 Технические данные

AlarmControl 1-2	
Напряжение питания	1 ~ 230 В
Частота	50/60 Гц
Управляющее напряжение	12 В (нестабилизированное)
Собственное потребление в дежурном режиме	< 1,5 Вт
Контакт сигнализации: (только в модели AlarmControl 1)	беспотенциальный нормально разомкнутый контакт, Макс. ток контакта 1 А (~230V В)
Разъем контакта: (только в модели AlarmControl 2)	Макс. ток контакта 16 А (~250V В)
Класс защиты	IP 20
Длина кабеля поплавка	3 м (2 x 0,75 мм?)
Габариты:	Длина 112 мм Ширина 68 мм Высота 53 мм (без разъема)
Корпус	пластмасса АБС
Диапазон температур	-20 °C -- +60 °C

5.2 Объем поставки

- Прибор аварийной сигнализации с предварительно установленным поплавковым минипереключателем и кабелем 3 м
- Аккумулятор 9 В (подключен к прибору)
- Инструкция по монтажу и эксплуатации

6 Описание прибора

Приборы аварийной сигнализации вместе с предварительно установленным поплавковым минипереключателем (кабель 3 м) применяются для сигнализирования о недопустимо высоком уровне воды в резервуарах, насосных приемках и насосных установках. При достижении критического уровня подается звуковой сигнал через встроенный зуммер.

Аккумулятор, зуммер и схема управления помещены в небольшой корпус со встроенной штепсельной колодкой с заземляющим контактом.

Прибор приводится в действие путем включения в розетку с заземляющим контактом.

Встроенный аккумулятор заряжается автоматически.

- В модели AlarmControl 1 дополнительно предусмотрен беспотенциальный нормально разомкнутый контакт для передачи аварийного сигнала (например, на проблесковую лампу или сирену).
- В модели AlarmControl 2 встроенная штепсельная колодка с заземляющим контактом позволяет при достижении критического уровня отключать подключенного потребителя (например, холодильный агрегат, котел или стиральную машину).

Если уровень воды опускается ниже критического, звуковой сигнал автоматически выключается, беспотенциальный контакт в модели AlarmControl 1 размыкается, а штепсельная колодка в модели AlarmControl 2 снова подключает потребителя.

При исчезновении сетевого напряжения прибор продолжает работу с питанием от аккумулятора 9 В.

При полностью заряженном аккумуляторе и выключенном аварийном сигнале продолжительность работы прибора AlarmControl 1 составляет около 6 ч, а прибора AlarmControl 2 – около 30 ч. Для восстановления полной емкости полностью разряженного аккумулятора требуется зарядка в течение 100 ч.

7 Установка/Монтаж

Монтаж и электроподключение следует выполнять в соответствии с местными предписаниями. К работам допускается только квалифицированный персонал!



ОСТОРОЖНО! Опасность получения травм!

Следует строго соблюдать правила предотвращения несчастных случаев.



ОСТОРОЖНО! Опасность поражения электрическим током

Следует исключить опасность поражения электрическим током. Соблюдайте указания местной энергоснабжающей организации.

7.1 Установка

Приборы аварийной сигнализации следует устанавливать в сухом, защищенном от брызг и затопления месте. Место установки должно быть защищено от прямого солнечного света.

Поплавковый минипереклюатель следует установить в выбранном месте таким образом, чтобы при достижении недопустимого уровня включался сигнал тревоги:

Рис. 1: Установка в шахте

Рис. 2: Установка под крышкой резервуара

Удалите упаковку (защитную фольгу) поплавоквого минипереклюателя.



ОСТОРОЖНО! Опасность поражения электрическим током
Перед вскрытием прибора вытащите вилку из розетки питания!

Если при монтаже требуется отсоединить кабель поплавкового минипереключателя от прибора, выполните следующие действия.

- Отверните 4 винта на нижней стороне корпуса и снимите верхнюю часть корпуса.
- Снимите с кабеля минипереключателя зажим.
- Отсоедините кабель от клемм.
- Проложите свободный конец кабеля по требуемому маршруту и снова присоедините его к клеммам.
- Установите на кабель зажим и закройте корпус.

7.1.1 Удлинение кабеля поплавкового минипереключателя

Кабель между корпусом прибора и поплавковым минипереключателем допускает удлинение до 100 м.



УКАЗАНИЕ. Рекомендуется применять кабель сечением 2x0,75 мм². Для предотвращения помех не следует размещать кабель вблизи токонесущих проводников.

7.2 Электрическое подключение



ОСТОРОЖНО! Опасность поражения электрическим током
Электрическое подключение должно выполняться электромонтером, имеющим разрешение местной энергоснабжающей организации, в соответствии с действующими местными предписаниями.

- Электрическое подключение производится через розетку на 230 В переменного тока с заземляющим контактом
- Род тока и величина сетевого напряжения должны соответствовать значениям, указанным на заводской табличке
- Следует предусмотреть защиту розетки со стороны сети (максимальный ток 16 А, инерционное срабатывание) и автомат защиты от тока утечки согласно действующим предписаниям

7.2.1 Подключение беспотенциального контакта (только в модели AlarmControl 1)



ОСТОРОЖНО! Опасность поражения электрическим током
Перед вскрытием прибора вытащите штекер питания из розетки!

- Отверните 4 винта на нижней стороне корпуса и снимите верхнюю часть корпуса.
- Присоедините кабель (например, для проблесковой лампы или сирены) к клеммам 1 и 2 (см. рис. 3).
- Установите разгрузочный зажим и закройте корпус.

8 Ввод в эксплуатацию

- Включите прибор в розетку
- Замкните поплавковый минипереключателъ
- должен быть слышен звуковой сигнал
- беспотенциальный контакт должен быть замкнут (только в модели AlarmControl 1)
- подключенный потребитель должен быть отключен (только в модели AlarmControl 2)



УКАЗАНИЕ. Отключение потребителя в модели AlarmControl 2 выполняется с помощью 1-полюсного контакта. Для полного отключения потребителя от сети следует вытащить его штепсель питания из розетки!

9 Техническое обслуживание

К работам по техническому обслуживанию и ремонту допускается только квалифицированный персонал!



ОСТОРОЖНО! Опасность поражения электрическим током
Следует исключить опасность поражения электрическим током.

- При выполнении всех работ по техническому обслуживанию и ремонту следует отключить насос от электросети и принять меры по предотвращению его несанкционированного включения.

Для обеспечения бесперебойной работы рекомендуется раз в год проводить эксплуатационное испытание прибора.

Для проверки работы прибора от аккумулятора следует вытянуть прибор из розетки и замкнуть поплавковый переключатель. В случае отсутствия звукового сигнала аккумулятор следует заменить.

9.1 Замена аккумулятора 9 В



ОСТОРОЖНО! Опасность поражения электрическим током
Перед вскрытием прибора вытащите штекер питания из розетки!

- Отверните 4 винта на нижней стороне корпуса и снимите верхнюю часть корпуса.
- Освободите использованный аккумулятор из зажима и вставьте на его место новый заряженный аккумулятор. При замене аккумулятора учитывайте полярность.



УКАЗАНИЕ. Следует применять только перезаряжаемые аккумуляторы напряжением 9 В!

№ позиции WILO: 2522850

- Закройте крышку корпуса и закрепите ее винтами.
- Проверьте работоспособность прибора, замкнув поплавковый переключатель.
- Утилизируйте использованный аккумулятор в соответствии с предписаниями по защите окружающей среды.

10 Неисправности, их причины и устранение

Если неисправность прибора не удастся устранить, обратитесь в ближайшую сервисную службу фирмы Wilo.

11 Запасные части

Заказ запасных частей осуществляется специалистами сервисной службой фирмы Wilo.

Чтобы избежать встречных вопросов и неправильных заказов, при каждом заказе следует указывать все данные, приведенные на заводской табличке.

Возможны технические изменения!

D **EG – Konformitätserklärung**
GB **EC – Declaration of conformity**
F **Déclaration de conformité CE**

Hiermit erklären wir, dass die Bauarten der Baureihe :
Herewith, we declare that this product:
Par le présent, nous déclarons que cet agrégat :

AlarmControl 1
AlarmControl 2

in der gelieferten Ausführung folgenden einschlägigen Bestimmungen entspricht:
in its delivered state complies with the following relevant provisions:
est conforme aux dispositions suivants dont il relève:

Elektromagnetische Verträglichkeit – Richtlinie **2004/108/EG**
Electromagnetic compatibility – directive
Compatibilité électromagnétique- directive

Niederspannungsrichtlinie **2006/95/EG**
Low voltage directive
Directive basse-tension

und entsprechender nationaler Gesetzgebung.
and with the relevant national legislation.
et aux législations nationales les transposant.

Angewendete harmonisierte Normen, insbesondere:
Applied harmonized standards, in particular:
Normes harmonisées, notamment:

EN 50178
EN 60730-1
EN 61000-6-2
EN 61000-6-3
EN 61010-1

Bei einer mit uns nicht abgestimmten technischen Änderung der oben genannten Bauarten, verliert diese Erklärung ihre Gültigkeit.
If the above mentioned series are technically modified without our approval, this declaration shall no longer be applicable.
Si les gammes mentionnées ci-dessus sont modifiées sans notre approbation, cette déclaration perdra sa validité.

Dortmund, 15.12.2008

i. V. 
Erwin Prieß
Quality Manager



WILO SE
Nortkirchenstraße 100
44263 Dortmund
Germany

<p>NL EG-verklaring van overeenstemming Hiermede verklaren wij dat dit aggregaat in de geleverde uitvoering voldoet aan de volgende bepalingen:</p> <p>Elektromagnetische compatibiliteit 2004/108/EG</p> <p>EG-laagspanningsrichtlijn 2006/95/EG</p> <p>Gebruikte geharmoniseerde normen, in het bijzonder: 1)</p>	<p>I Dichiarazione di conformità CE Con la presente si dichiara che i presenti prodotti sono conformi alle seguenti disposizioni e direttive rilevanti:</p> <p>Compatibilità elettromagnetica 2004/108/EG</p> <p>Direttiva bassa tensione 2006/95/EG</p> <p>Norme armonizzate applicate, in particolare: 1)</p>	<p>E Declaración de conformidad CE Por la presente declaramos la conformidad del producto en su estado de suministro con las disposiciones pertinentes siguientes:</p> <p>Directiva sobre compatibilidad electromagnética 2004/108/EG</p> <p>Directiva sobre equipos de baja tensión 2006/95/EG</p> <p>Normas armonizadas adoptadas, especialmente: 1)</p>
<p>P Declaração de Conformidade CE Pela presente, declaramos que esta unidade no seu estado original, está conforme os seguintes requisitos:</p> <p>Compatibilidade electromagnética 2004/108/EG</p> <p>Directiva de baixa voltagem 2006/95/EG</p> <p>Normas harmonizadas aplicadas, especialmente: 1)</p>	<p>S CE- försäkran Härmed förklarar vi att denna maskin i levererat utförande motsvarar följande tillämpliga bestämmelser:</p> <p>EG–Elektromagnetisk kompatibilitet – riktlinje 2004/108/EG</p> <p>EG–Lågspanningsdirektiv 2006/95/EG</p> <p>Tillämpade harmoniserade normer, i synnerhet: 1)</p>	<p>N EU-Overensstemmelseserklæring Vi erklærer hermed at denne enheten i utførelse som levert er i overensstemmelse med følgende relevante bestemmelser:</p> <p>EG–EMV–Elektromagnetisk kompatibilitet 2004/108/EG</p> <p>EG–Lavspenningsdirektiv 2006/95/EG</p> <p>Anvendte harmoniserte standarder, særlig: 1)</p>
<p>FIN CE-standardinmukaisuuseloste Ilmoitamme täten, että tämä laite vastaa seuraavia asiaankuuluvia määräyksiä:</p> <p>Sähkömagneettinen soveltuvuus 2004/108/EG</p> <p>Matalajännitte direktiivi: 2006/95/EG</p> <p>Käytetyt yhteensovitettut standardit, erityisesti: 1)</p>	<p>DK EF-overensstemmelseserklæring Vi erklærer hermed, at denne enhed ved levering overholder følgende relevante bestemmelser:</p> <p>Elektromagnetisk kompatibilitet: 2004/108/EG</p> <p>Lavvolts-direktiv 2006/95/EG</p> <p>Anvendte harmoniserede standarder, særligt: 1)</p>	<p>H EK. Azonossági nyilatkozat Ezennel kijelentjük, hogy az berendezés az alábbiakkal megfelel:</p> <p>Elektromágneses zavarás/tűrés: 2004/108/EG</p> <p>Kisfeszültségű berendezések irány-Elve: 2006/95/EG</p> <p>Felhasznált harmonizált szabványok, különösen: 1)</p>
<p>CZ Prohlášení o shodě EU Prohlašujeme tímto, že tento agregát v dodané provedení odpovídá následujícím příslušným ustanovením:</p> <p>Směrnice EU–EMV 2004/108/EG</p> <p>Směrnice EU–nízké napětí 2006/95/EG</p> <p>Použité harmonizační normy, zejména: 1)</p>	<p>PL Deklaracja Zgodności CE Niniejszym deklarujemy z pełną odpowiedzialnością że dostarczony wyrób jest zgodny z następującymi dokumentami:</p> <p>Odpowiedniość elektromagnetyczna 2004/108/EG</p> <p>Normie niskich napięć 2006/95/EG</p> <p>Wyroby są zgodne ze szczegółowymi normami zharmonizowanymi: 1)</p>	<p>RUS Декларация о соответствии Европейским нормам Настоящим документом заявляем, что данный агрегат в его объеме поставки соответствует следующим нормативным документам:</p> <p>Электромагнитная устойчивость 2004/108/EG</p> <p>Директивы по низковольтному напряжению 2006/95/EG</p> <p>Используемые согласованные стандарты и нормы, в частности : 1)</p>
<p>GR Δήλωση προσαρμογής της Ε.Ε. Δηλώνουμε ότι το προϊόν αυτό ο' αυτή την κατάσταση παράδοσης ικανοποιεί τις ακόλουθες διατάξεις :</p> <p>Ηλεκτρομαγνητική συμβατότητα EG–2004/108/EG</p> <p>Οδηγία χαμηλής τάσης EG–2006/95/EG</p> <p>Εναρμονισμένα χρησιμοποιούμενα πρότυπα, ιδιαίτερα: 1)</p>	<p>TR EC Uygunluk Teyid Belgesi Bu cihazın teslim edildiği şekilde aşağıdaki standartlara uygun olduğunu teyid ederiz:</p> <p>Elektromanyetik Uyumluluk 2004/108/EG</p> <p>Alçak gerilim direktifi 2006/95/EG</p> <p>Kisimen kullanılan standartlar: 1)</p>	<p>1) EN 50178, EN 60730-1, EN 61000-6-2, EN 61000-6-3, EN 61010-1.</p>


Erwin Prieß
Quality Manager



WILO SE
Nortkirchenstraße 100
44263 Dortmund
Germany

Wilo – International (Subsidiaries)

Argentina

WILO SALMSON
 Argentina S.A.
 C1295ABI Ciudad
 Autónoma de
 Buenos Aires
 T +54 11 4361 5929
 info@salmon.com.ar

Austria

WILO Pumpen
 Österreich GmbH
 1230 Wien
 T +43 507 507-0
 office@wilo.at

Azerbaijan

WILO Caspian LLC
 1065 Baku
 T +994 12 5962372
 info@wilo.az

Belarus

WILO Bel OOO
 220035 Minsk
 T +375 17 2503393
 wibel@wilo.by

Belgium

WILO SA/ NV
 1083 Ganshoren
 T +32 2 4823333
 info@wilo.be

Bulgaria

WILO Bulgaria Ltd.
 1125 Sofia
 T +359 2 9701970
 info@wilo.bg

Canada

WILO Canada Inc.
 Calgary, Alberta TZA 5L4
 T +1 403 2769456
 bil.lowe@wilo-na.com

China

WILO China Ltd.
 101300 Beijing
 T +86 10 80493900
 wilibj@wilo.com.cn

Croatia

WILO Hrvatska d.o.o.
 10090 Zagreb
 T +38 51 3430914
 wilo-hrvatska@wilo.hr

Czech Republic

WILO Praha s.r.o.
 25101 Cestlice
 T +420 234 098711
 info@wilo.cz

Denmark

WILO Danmark A/S
 2690 Karlslunde
 T +45 70 253312
 wilo@wilo.dk

Estonia

WILO Eesti OÜ
 12618 Tallinn
 T +372 6509780
 info@wilo.ee

Finland

WILO Finland OY
 02330 Espoo
 T +358 207401540
 wilo@wilo.fi

France

WILO S.A.S.
 78390 Bois d'Arcy
 T +33 1 30050930
 info@wilo.fr

Great Britain

WILO (U.K.) Ltd.
 DE14 2WJ Burton-
 Upon-Trent
 T +44 1283 523000
 sales@wilo.co.uk

Greece

WILO Hellas AG
 14569 Anixi (Attika)
 T +302 10 6248300
 wilo.info@wilo.gr

Hungary

WILO Magyarország Kft
 2045 Törökbálint
 (Budapest)
 T +36 23 889500
 wilo@wilo.hu

Ireland

WILO Engineering Ltd.
 Limerick
 T +353 61 227566
 sales@wilo.ie

Italy

WILO Italia s.r.l.
 20068 Peschiera
 Borromeo (Milano)
 T +39 25538351
 wilo.italia@wilo.it

Kazakhstan

WILO Central Asia
 050002 Almaty
 T +7 727 2785961
 in.pak@wilo.kz

Korea

WILO Pumps Ltd.
 621-807 Gimhae
 Gyeongnam
 T +82 55 3405800
 wilo@wilo.co.kr

Latvia

WILO Baltic SIA
 1019 Riga
 T +371 67 145229
 mail@wilo.lv

Lebanon

WILO SALMSON
 Lebanon
 12022030 El Metrn
 T +961 4 722280
 wsl@cyberia.net.lb

Lithuania

WILO Lietuva UAB
 03202 Vilnius
 T +370 5 2136495
 mail@wilo.lt

The Netherlands

WILO Nederland b.v.
 1551 NA Westzaan
 T +31 88 9456 000
 info@wilo.nl

Norway

WILO Norge AS
 0975 Oslo
 T +47 22 804570
 wilo@wilo.no

Poland

WILO Polska Sp. z o.o.
 05-090 Raszyn
 T +48 22 7026161
 wilo@wilo.pl

Portugal

Bombas Wilo-Salmson
 Portugal Lda.
 4050-040 Porto
 T +351 22 2080350
 bombas@wilo.pt

Romania

WILO Romania s.r.l.
 077040 Com. Chiajna
 Jud. Ilfov
 T +40 21 3170164
 wilo@wilo.ro

Russia

WILO Rus ooo
 123592 Moscow
 T +7 495 7810690
 wilo@orc.ru

Saudi Arabia

WILO ME – Riyadh
 Riyadh 11465
 T +966 1 4624430
 wshoula@watanaiand.com

Serbia and Montenegro

WILO Beograd d.o.o.
 11000 Beograd
 T +381 11 2851278
 office@wilo.co.yu

Slovakia

WILO Slovakia s.r.o.
 82008 Bratislava 28
 T +421 2 45520122
 wilo@wilo.sk

Slovenia

WILO Adriatic d.o.o.
 1000 Ljubljana
 T +386 1 838130
 wilo.adriatic@wilo.si

South Africa

Salmson South Africa
 1610 Edenvale
 T +27 11 6082780
 errol.cornelius@
 salmson.co.za

Spain

WILO Ibérica S.A.
 28806 Alcalá de
 Henares (Madrid)
 T +34 91 8797100
 wilo.iberica@wilo.es

Sweden

WILO Sverige AB
 35246 Växjö
 T +46 470 727600
 wilo@wilo.se

Switzerland

EMB Pumpen AG
 4310 Rheinfelden
 T +41 61 83680-20
 info@emb-pumpen.ch

Taiwan

WILO-EMU Taiwan Co.
 Ltd.
 110 Taipei
 T +886 227 391655
 nelson.wu@
 wiloemutaiwan.com.tw

Turkey

WILO Pompa Sistemleri
 San. ve Tic. A.Ş.
 34530 Istanbul
 T +90 216 6610211
 wilo@wilo.com.tr

Ukraine

WILO Ukraina t.o.w.
 01033 Kiev
 T +38 044 2011870
 wilo@wilo.ua

Vietnam

Pompes Salmson
 Vietnam
 Ho Chi Minh-Ville
 Vietnam
 T +84 8 8109975
 nkm@salmon.com.vn

United Arab Emirates

WILO ME – Dubai
 Dubai
 T +971 4 3453633
 info@wilo.com.sa

USA

WILO-EMU USA LLC
 Thomasville,
 Georgia 31792
 T +1 229 5840097
 info@wilo-emu.com

USA

WILO USA LLC
 Melrose Park, Illinois
 60160
 T +1 708 3389456
 mike.easterley@
 wilo-na.com

Wilo – International (Representation offices)

Algeria

Bad Ezzouar, Dar El
 Beida
 T +213 21 247979
 chabane.hamdad@
 salmson.fr

Armenia

375001 Yerevan
 T +374 10 544336
 info@wilo.am

Bosnia and Herzegovina

71000 Sarajevo
 T +387 33 714510
 zeljko.cvjetkovic@
 wilo.ba

Georgia

0179 Tbilisi
 T +995 32 306375
 info@wilo.ge

Macedonia

1000 Skopje
 T +389 2 3122058
 valerij.vojneski@
 wilo.com.mk

Mexico

07300 Mexico
 T +52 55 55863209
 roberto.valenzuela@
 wilo.com.mx

Moldova

2012 Chisinau
 T +373 2 223501
 sergiu.zagurean@wilo.md

Tajikistan

734025 Dushanbe
 T +992 37 2232908
 farhod.rahimov@wilo.tj

Rep. Mongolia

Ulaanbaatar
 T +976 11 314843
 wilo@magicnet.mn

Turkmenistan

744000 Ashgabad
 T +993 12 345838
 wilo@wilo-tm.info

Uzbekistan

100015 Tashkent
 T +998 71 1206774
 info@wilo.uz



WILO SE
Nortkirchenstraße 100
44263 Dortmund
Germany
T 0231 4102-0
F 0231 4102-7363
wilo@wilo.com
www.wilo.de

Wilo-Vertriebsbüros in Deutschland

G1 Nord

WILO SE
Vertriebsbüro Hamburg
Beim Strohhause 27
20097 Hamburg
T 040 5559490
F 040 5559494
hamburg.anfragen@wilo.com

G3 Ost

WILO SE
Vertriebsbüro Dresden
Frankenring 8
01723 Kesselsdorf
T 035204 7050
F 035204 70570
dresden.anfragen@wilo.com

G5 Süd-West

WILO SE
Vertriebsbüro Stuttgart
Hertichstraße 10
71229 Leonberg
T 07152 94710
F 07152 947141
stuttgart.anfragen@wilo.com

G7 West

WILO SE
Vertriebsbüro Düsseldorf
Westring 19
40721 Hilden
T 02103 90920
F 02103 909215
duesseldorf.anfragen@wilo.com

G2 Nord-Ost

WILO SE
Vertriebsbüro Berlin
Juliusstraße 52-53
12051 Berlin-Neukölln
T 030 6289370
F 030 62893770
berlin.anfragen@wilo.com

G4 Süd-Ost

WILO SE
Vertriebsbüro München
Adams-Lehmann-Straße 44
80797 München
T 089 4200090
F 089 42000944
muenchen.anfragen@wilo.com

G6 Mitte

WILO SE
Vertriebsbüro Frankfurt
An den drei Hasen 31
61440 Oberursel/Ts.
T 06171 70460
F 06171 704665
frankfurt.anfragen@wilo.com

Kompetenz-Team Gebäudetechnik

WILO SE
Nortkirchenstraße 100
44263 Dortmund
T 0231 4102-7516
T 01805 R•U•F•W•L•O*
7•8•3•9•4•5•6
F 0231 4102-7666

Erreichbar Mo-Fr von 7-18 Uhr.

- Antworten auf
- Produkt- und Anwendungsfragen
- Liefertermine und Lieferzeiten
- Informationen über Ansprechpartner vor Ort
- Versand von Informationsunterlagen

Kompetenz-Team Kommune Bau + Bergbau

WILO EMU GmbH
Heimgartenstraße 1
95030 Hof
T 09281 974-550
F 09281 974-551

Werkkundendienst Gebäudetechnik Kommune Bau + Bergbau Industrie

WILO SE
Nortkirchenstraße 100
44263 Dortmund
T 0231 4102-7900
T 01805 W•L•O•K•D*
9•4•5•6•5•3
F 0231 4102-7126
kundendienst@wilo.com

Erreichbar Mo-Fr von
7-17 Uhr.
Wochenende und feier-
tags 9-14 Uhr elektroni-
sche Bereitschaft mit
Rückruf-Garantie!

- Kundendienst-
Anforderung
- Werksreparaturen
- Ersatzteilfragen
- Inbetriebnahme
- Inspektion
- Technische Service-
Beratung
- Qualitätsanalyse

Wilo-International

Österreich

Zentrale Wien:
WILO Pumpen
Österreich GmbH
Eitnergasse 13
1230 Wien
T +43 507 507-0
F +43 507 507-15

Vertriebsbüro Salzburg:

Gnigler Straße 56
5020 Salzburg
T +43 507 507-13
F +43 507 507-15

Vertriebsbüro

Oberösterreich:
Trattnachtalstraße 7
4710 Grieskirchen
T +43 507 507-26
F +43 507 507-15

Schweiz

EMB Pumpen AG
Gerstenweg 7
4310 Rheinfelden
T +41 61 83680-20
F +41 61 83680-21

Standorte weiterer Tochtergesellschaften

Argentinien,
Aserbaidschan, Belarus,
Belgien, Bulgarien, China,
Dänemark, Estland,
Finnland, Frankreich,
Griechenland, Groß-
britannien, Irland, Italien,
Kanada, Kasachstan, Korea,
Kroatien, Lettland, Libanon,
Litauen, Niederlande,
Norwegen, Polen, Portugal,
Rumänien, Russland,
Saudi-Arabien, Schweden,
Serbien und Montenegro,
Slowakei, Slowenien,
Spanien, Südafrika, Taiwan,
Tschechien, Türkei,
Ukraine, Ungarn, Vereinigte
Arabische Emirate,
Vietnam, USA

Die Adressen finden Sie
unter www.wilo.de oder
www.wilo.com.

Stand Februar 2009

* 14 Cent pro Minute aus dem deutschen Festnetz
der T-Com. Bei Anrufen aus Mobilfunknetzen sind
Preisabweichungen möglich.