
Oxiperm[®] Pro

OCD-162



Сервисная инструкция



Перевод оригинального документа на английском языке.

СОДЕРЖАНИЕ

	Стр.		
1. Общие правила техники безопасности	3	6.3	Техобслуживание насосов 62
1.1 Назначение данного руководства	3	6.4	Техническое обслуживание электромагнитного клапана 63
1.2 Используемые условные обозначения и символы	4	6.5	Техническое обслуживание многофункционального клапана 64
1.3 Уполномоченный обслуживающий персонал	4	6.6	Техобслуживание реактора 66
1.4 Обязанности эксплуатирующей компании	4	6.7	Техобслуживание объемного накопителя и фильтра с активированным углем (OCD-162-5, -10) 67
1.5 Правильное использование	4	6.8	Техобслуживание объемного накопителя и абсорбционного фильтра (OCD-162-30, -60) 68
1.6 Ненадлежащее использование	4	6.9	Завершение технического обслуживания 69
1.7 Защитное и контрольное оборудование	5	7. Осмотр и текущий ремонт	70
1.8 Химреагенты	5	7.1	Подготовка к техническому обслуживанию 70
2. Техническое описание установки	6	8. Обзор неисправностей	72
2.1 Применение установки	7	8.1	Неисправности с сообщением об ошибке 72
2.2 Принцип работы	7	8.2	Неисправности без сообщений об ошибке 77
2.3 Блок-схема производства диоксида хлора	10	9. Вывод установки из эксплуатации и демонтаж	78
2.4 Компоненты стандартной установки	11	9.1	Подготовительные работы и вывод установки из эксплуатации 78
2.5 Внешние устройства установки и принадлежности	12	9.2	Демонтаж гидравлических компонентов 79
2.6 Подключение питания и электронной системы	14	9.3	Демонтаж электрических компонентов 79
2.7 Дисплей и элементы управления	14	9.4	Демонтаж рамы установки 79
2.8 Режимы работы	16	9.5	Упаковка установки для транспортировки 79
2.9 Коды доступа	16	9.6	Заключительные этапы демонтажа 79
2.10 Структура меню	16	9.7	Временное хранение разобранной установки 79
3. Транспортировка и упаковка	20	9.8	Повторный ввод в эксплуатацию после демонтажа 80
3.1 Вскрытие упаковки	20	10. Утилизация отходов	80
3.2 Повреждения при транспортировке	20	11. Технические данные	81
4. Размещение установки	20	11.1	Маркировка 81
4.1 Место монтажа установки	20	11.2	Производительность установки и расход реагентов 82
4.2 Настенный монтаж (OCD-162-5/-10)	22	11.3	Допустимые параметры окружающей среды и реагентов 82
4.3 Монтаж на полу (OCD-162-30/-60)	23	11.4	Технические характеристики установок 82
4.4 Дополнительное оборудование	25	11.5	Разрешенные химреагенты 83
4.5 Внешний дозировочный резервуар	25	11.6	Применяемые материалы 83
4.6 Установка контейнеров для химреагентов и всасывающих линий	25	11.7	Дозировочные насосы 83
4.7 Гидравлические линии	25	11.8	Разбавляющая вода 83
4.8 Подключение электронных компонентов	27	11.9	Главный водопровод 83
4.9 Подсоединение кабеля питания	28	11.10	Применяемые типы измерительной ячейки 83
5. Ввод в эксплуатацию	29	11.11	Номера продуктов установок OCD-162-5, -10 83
5.1 Настройка режима	29	11.12	Номера продуктов установок OCD-162-30, -60 83
5.2 Программные настройки	29	11.13	Электрические параметры 84
5.3 Процедура ввода в эксплуатацию	33	11.14	Входы устройств управления 84
5.4 Включение установки - начальный запуск	34	11.15	Выходы устройств управления 84
5.5 Базовая настройка	34	11.16	Схема клеммных соединений 84
5.6 Настройка водяного расходомера	35	12. Запасные части	86
5.7 Выбор типа измерительной ячейки и измеряемых параметров	36	12.1	Запасные части для OCD-162-5, -10 86
5.8 Установка диапазона измерений	36	12.2	Запасные части для OCD-162-30, -60 89
5.9 Настройка выходного тока на внешнее устройство	38	13. Перечень принадлежностей	92
5.10 Настройка диапазона регулятора диоксида хлора	39		
5.11 Настройка выходного сигнала внешнего дозирующего насоса	41		
5.12 Настройка реле предупреждения и аварийного реле	41		
5.13 Настройка режима работы	43		
5.14 Начало работы	44		
5.15 Прерывание работы	44		
5.16 Продолжение работы после прерывания	45		
5.17 Контроль процесса производства и дозирования	46		
5.18 Промывка	51		
5.19 Калибровка	54		
5.20 Сообщения об ошибках	56		
5.21 Функциональное тестирование	56		
5.22 Настройка языка	60		
5.23 Сохранение настройки по завершении ввода в эксплуатацию	60		
5.24 Выключение установки	60		
6. Техническое обслуживание	61		
6.1 Периодичность технического обслуживания	61		
6.2 Комплекты для технического обслуживания OxiPerm Pro	61		

1. Общие правила техники безопасности

1.1 Назначение данного руководства

Данное руководство по техническому обслуживанию предназначено для квалифицированного персонала, отвечающего за монтаж, ввод в эксплуатацию, техническое обслуживание, осмотр и текущий ремонт, разборку и (временное) хранение установки дезинфекции.

1.2 Используемые условные обозначения и символы



Предупреждение

Указания по технике безопасности, содержащиеся в данном руководстве по обслуживанию и монтажу, невыполнение которых может повлечь опасные для жизни и здоровья людей последствия, специально отмечены общим знаком опасности по стандарту ГОСТ Р 12.4.026 W09.

Этот символ вы найдете рядом с указаниями по технике безопасности, невыполнение которых может вызвать отказ оборудования, а также его повреждение.

Внимание

Указание

Рядом с этим символом находятся рекомендации или указания, облегчающие работу и обеспечивающие надежную эксплуатацию оборудования.

Информацию о возможных остаточных рисках можно найти:

- на предупреждающих знаках, расположенных на установке,
- в начале каждого раздела настоящего руководства,
- непосредственно перед этапами работ, выполнение которых связано с остаточным риском.

1.3 Уполномоченный обслуживающий персонал

Выполнение монтажа, ввода в эксплуатацию, технического обслуживания, осмотра и текущего ремонта, а также демонтажа и (временного) хранения установки разрешается только уполномоченному обслуживающему персоналу, обученному компанией Grundfos. Предполагается, что персонал имеет соответствующие технические знания и знает основные принципы контроля и управления.

1.3.1 Обязанности обслуживающего персонала

Обслуживающий персонал обязан:

- Перед началом монтажа, ввода в эксплуатацию, технического обслуживания, осмотра и текущего ремонта, демонтажа и (временного) хранения установки обеззараживания воды Oxiprem Pro внимательно изучить данное руководство.
- Получить указания от специалистов Grundfos в отношении работ по обслуживанию данной установки.
- Соблюдать общепризнанные нормы техники безопасности и правила по предотвращению несчастных случаев, см. раздел 1.4 *Обязанности эксплуатирующей компании*.
- Пользоваться соответствующей защитной одеждой при работе с установкой и химреагентами, см. раздел 1.3.3 *Защитная одежда*.
- Не разглашать служебные и пользовательские коды для работы программного обеспечения.

1.3.2 Рабочее место обслуживающего персонала

Установка обеззараживания воды Oxiprem Pro имеет электронное управление. Операторы и обслуживающий персонал управляют установкой при помощи дисплея, имеющего элементы управления.

1.3.3 Защитная одежда

Обслуживающий персонал обязан носить защитную одежду в соответствии с национальными нормами безопасности (Германия GUV-V D5) при работе с установкой и химическими реагентами. Эксплуатирующая организация должна снабжать обслуживающий персонал защитной одеждой, которая должна храниться в сухом месте, расположенном в помещении, где смонтирована установка.

1.4 Обязанности эксплуатирующей компании

Владельцы здания и операторы установки дезинфекции Oxiprem Pro обязаны:

- Считать настоящее руководство частью продукта и убедиться, что оно находится в непосредственной близости от установки, в прямом доступе для персонала в течение всего времени эксплуатации установки.
- Выполнение определенных производителем требований, предъявляемых к установке (требований к соединениям и фитингам для воды, внешним условиям эксплуатации, подключению электрооборудования, защитной трубке линии дозирования, устройству звуковой или визуальной сигнализации для сигналов аварии). См. раздел 4.1 *Место монтажа установки*.
- Обеспечить регулярные проверки, техническое обслуживание и ремонт арматуры и трубопроводов.
- При необходимости, получить официальное разрешение на хранение химреагентов.
- Обучить операторов пользованию установкой.
- Разместить поставляемые вместе с установкой таблички таким образом, чтобы они были хорошо видны.
- Предоставлять код оператора для работы с программным обеспечением только тем лицам, которые имеют соответствующую техническую подготовку.
- Удостовериться, что правила предотвращения несчастных случаев (Германия GUV-V D5) в месте установки соблюдаются.
- Обеспечить операторов и обслуживающий персонал защитной одеждой в соответствии с требованиями техники безопасности (Германия GUV-V D05): защитная маска, перчатки, защитный фартук и противогаз, при необходимости.
- Если установка поставлена без дозирующего насоса, то перед монтажом необходимо обеспечить подключение внешнего дозирующего насоса. Подключать насос к установке Oxiprem Pro разрешено только уполномоченному обслуживающему персоналу, прошедшему обучение в компании Grundfos.

1.5 Правильное использование

Oxiprem Pro OCD-162 - это установка для периодического приготовления раствора диоксида хлора из соляной кислоты (9 %) и хлорита натрия (7,5 %), а также постоянной подачи этого раствора для дезинфекции воды.

1.6 Ненадлежащее использование

Использование установки для целей, не указанных в разделе 1.5 *Правильное использование*, считается ненадлежащим и не разрешается. Компания Grundfos не несет ответственности за любые повреждения в результате ненадлежащего использования.

В реакторе генерируется некритическая концентрация диоксида хлора, равная 2 г/л. Соответственно, установка Oxiprem Pro OCD-162 не работает за пределами критических концентраций.

Вероятность взрыва при использовании реагентов с большей концентрацией: при концентрации более 30 г/л раствор диоксида хлора является взрывоопасным.

Газообразный диоксид хлора является очень нестабильным. При концентрации более 300 г/м³ он распадается на хлор и кислород со взрывом без внешнего воздействия.

Предупреждение

Несанкционированные изменения конструкции установки могут привести к серьезным повреждениям оборудования и несчастным случаям.

Запрещено демонтировать, модифицировать, изменять конструкцию, устанавливать перемычки, снимать, шунтировать или блокировать компоненты, включая защитные приспособления.



1.7 Защитное и контрольное оборудование

Установка дезинфекции оборудована следующим защитным и контрольным оборудованием:

- защитный корпус на несущей раме установки,
- два поддона для двух контейнеров для сбора химреагентов (принадлежности),
- предохранительный/многофункциональный клапан на дозировочном насосе (дополнительно),
- электромагнитный клапан на патрубке для подвода разбавляющей воды,
- объёмный накопитель и фильтр с активированным углём для газообразного ClO_2 , выходящего из реактора,
- аварийные сигналы регулятора.

1.8 Химреагенты

1.8.1 Концентрация диоксида хлора

В реакторе установки дезинфекции Oxiperm Pro OCD-162 смешиваются разбавленные растворы хлорита натрия и соляной кислоты, образуя диоксид хлора концентрацией около 2 г на литр воды. Oxiperm Pro OCD-162 дозирует разбавленный раствор диоксида хлора в главную линию, воду которой необходимо дезинфицировать. В соответствии с постановлением о питьевой воде, принятом в Германии, концентрация диоксида хлора в питьевой воде не должна превышать 0,4 мг на литр воды.

Должны соблюдаться следующие правила техники безопасности:

Предупреждение

Риск взрыва при использовании химикатов с более высокими концентрациями.

Можно использовать только раствор хлорита натрия с концентрацией 7,5 % в соответствии с EN 938.

Использовать только раствор соляной кислоты концентрацией 9 % в соответствии с EN 939.

Необходимо соблюдать указания, приведённые в паспортах безопасности вещества, предоставленных поставщиком химреагентов.

Предупреждение

Риск возникновения взрыва в случае перепутывания контейнеров для реагентов или всасывающих трубок. В числе возможных последствий - травмы и повреждение оборудования.

Не путайте между собой контейнеры и всасывающие трубки.

Соблюдайте маркировку на контейнерах для химреагентов, всасывающих трубках и насосах: Красный = HCl , синий = NaClO_2 .

Предупреждение

Опасность ожогов при контакте хлорита натрия и соляной кислоты с кожей и одеждой.

При попадании на кожу необходимо немедленно промыть поражённый участок водой.

Предупреждение

Риск раздражения глаз и кожи, дыхательной системы при вдыхании диоксида хлора.

При замене химконтейнеров необходимо пользоваться защитной одеждой в соответствии с правилами предотвращения несчастных случаев (Германия, GUV-V D5).



Предупреждение

Температура раствора диоксида хлора во внешнем дозировочном резервуаре не должна превышать +40 °C.

При температуре более +40 °C существует риск утечки газа.

Указание

Рекомендуется монтаж устройства оповещения об утечке газа.

1.8.2 Хранение химреагентов

- Химреагенты должны храниться только в фирменных пластиковых контейнерах (от 20 до 33 литров), промаркированных соответствующим образом.
- Не храните химреагенты рядом со смазочными веществами, горючими веществами, маслами, окислителями, кислотами или солями.
- Пустые и заполненные контейнеры должны храниться в закрытом состоянии, предпочтительно в зонах, где процесс хранения регулируется национальным законодательством по предотвращению несчастных случаев (Germany GUV-V D5).

1.8.3 Действия в случае аварийной ситуации

В аварийных ситуациях применяются общие правила безопасности и правила, описанные в EN 12671. Действия в случае аварийной ситуации:

- Немедленно проветрить помещение, где расположена установка.
- Надеть защитную одежду (защитные очки, перчатки, противогаз и/или респиратор, защитный фартук).
- Оказать первую помощь пострадавшим
 - При попадании химреагентов в глаза немедленно промойте глаза большим объёмом воды в течение как минимум 15 минут. Обратитесь к врачу.
 - В случае попадания на кожу немедленно промойте большим количеством воды. Снимите всю загрязнённую одежду.
 - В случае вдыхания газа обеспечьте пострадавшему приток свежего воздуха. Избегайте глубоких вдохов. Обратитесь к врачу (при учащённом пульсе могут потребоваться сосудорасширяющие препараты).
- Пропливы
 - В случае попадания на одежду немедленно снимите её и сполосните в большом объёме воды.
 - Пролитый в здании химреагент необходимо смыть водой.
 - Пролитый раствор диоксида хлора необходимо залить раствором тиосульфата натрия и смыть водой.
- Утечка газа
 - При утечке газа его можно смыть водой из спринклерной системы.
- Тушение пожаров
 - Водный раствор диоксида хлора не горюч. Для тушения возникшего пожара используйте воду, желательно предусмотреть систему пожарных спринклеров для растворения газа. Сообщите пожарной команде об установленных производственных емкостях и любых хранящихся опасных исходных веществах, чтобы они могли предпринять меры предосторожности, снижающие опасность.

2. Техническое описание установки

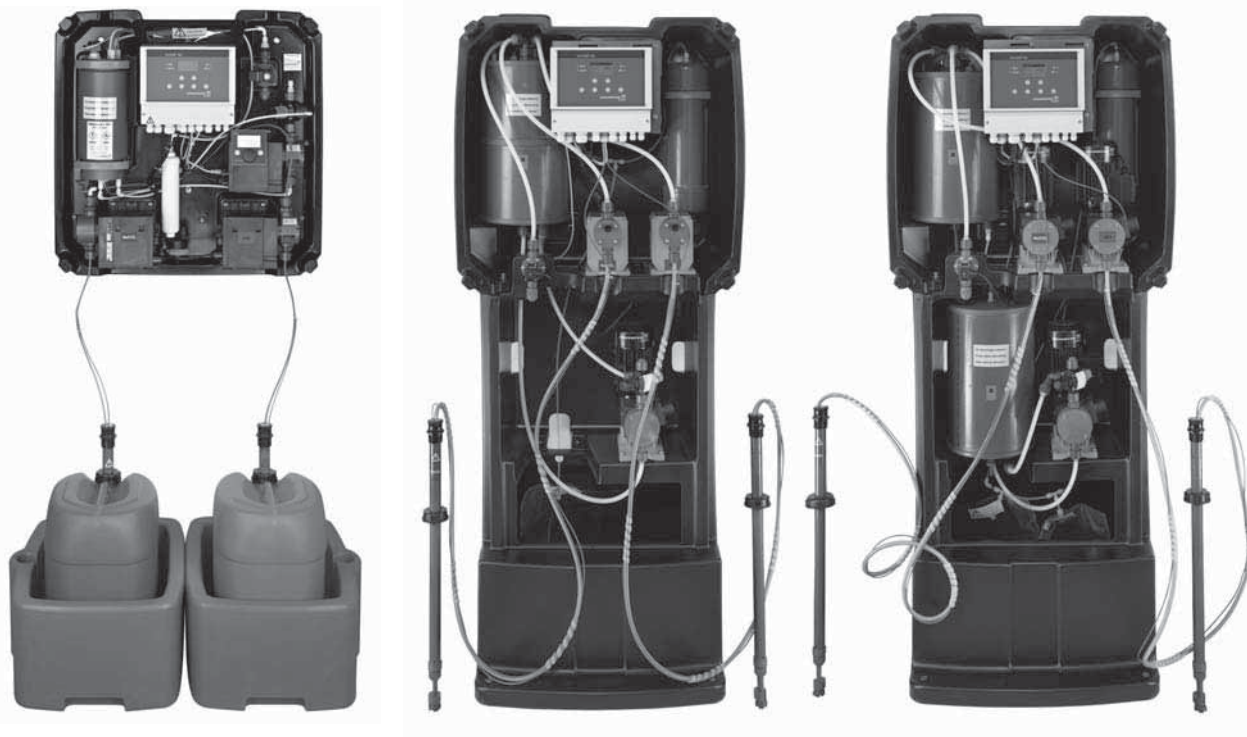


Рис. 1 Установки Oxiperm Pro OCD-162 - без крышек и периферийных устройств

Установки дезинфекции Oxiperm Pro OCD-162 используются для производства и дозирования раствора диоксида хлора для обеззараживания питьевой воды, технической воды, охлаждающей воды и сточных вод.

Установки дезинфекции Oxiperm Pro OCD-162 состоят из пластмассовой несущей рамы, на которой смонтированы внутренние компоненты. Установки монтируются на стене или на полу и закрываются пластмассовой крышкой.

Химреагенты подаются из двух фирменных контейнеров, которые устанавливаются в два поддона, расположенных непосредственно под установкой (OCD-162-5, -10), или в отдельном поддоне для каждого контейнера рядом с установкой (OCD-162-30, -60). На каждый контейнер устанавливаются соответствующие всасывающие линии, постоянно подсоединённые к дозировочным насосам для подачи химреагентов. Всасывающие линии подают на контроллер сигналы "почти пустой" и "пустой".

Oxiperm Pro OCD-162 подключается к двум трубопроводам для воды:

- Трубопровод питьевой воды для подачи воды для разбавления и промывки.
- Основной трубопровод для обеззараживаемой воды, в который дозируется раствор диоксида хлора.

2.1 Применение установки

Установка дезинфекции Oxiperm Pro OCD-162 может использоваться в трех случаях:

2.1.1 Обеззараживание питьевой воды в трубопроводах

- Расход питьевой воды в трубопроводах может значительно колебаться (время пика - когда вода используется для мытья и приготовления пищи).
- Тип и уровень загрязнений в воде (переменная возмущения) неизвестен или сильно изменяется.
- Примеры: Линии питьевой воды на следующих объектах:
 - гостиницы, многоэтажные здания
 - школы, больницы, дома престарелых
 - души в гимнастических залах и плавательных бассейнах
 - промышленные установки для производства продуктов питания и напитков
 - системы водоснабжения.

2.1.2 Обеззараживание промышленных систем

- В таких системах уровень расхода воды относительно постоянен.
- Тип и уровень загрязнений в воде (переменная возмущения) измеряемы и почти никогда не меняются.
- Примеры:
 - установки мойки бутылок на пивоваренных заводах
 - воды промышленных процессов или сточные воды
 - системы охлаждающей воды.

2.1.3 Шоковая дезинфекция (с внешним дозировочным резервуаром)

- В тех случаях, когда требуется большое количество дезинфектанта за короткий промежуток времени
- Пример: очистка вихревых ванн

2.2 Принцип работы

2.2.1 Получение диоксида хлора

Раствор диоксида хлора получается в реакторе, см. рисунок 2.

1. Когда готовая партия раствора диоксида хлора вытекает из реактора в дозировочный резервуар, поплавков опускается вместе с уровнем жидкости в реакторе. Через 60 секунд (OCD-162-5) или 70 секунд (OCD-162-10, -30, -60) после того, как поплавок опустился ниже самой нижней точки переключения (K1), реактор становится пустым.
2. Контроллер запускает новый процесс производства диоксида хлора открытием электромагнитного клапана подачи воды в реактор. Уровень воды в реакторе повышается.
3. Когда уровень воды в реакторе достигнет уровня K1, электромагнитный клапан закрывается, и подача воды прерывается.
4. Контроллер запускает насос дозирования соляной кислоты. Соляная кислота поступает в реактор.
5. Когда поплавок достигнет уровня K2, контроллер останавливает насос, дозирующий соляную кислоту.
6. Контроллер запускает насос дозирования хлорита натрия. Хлорит натрия поступает в реактор.
7. Когда поплавок достигнет уровня K3, контроллер останавливает насос, дозирующий хлорит натрия.
8. Начинается процесс реакции. Длительность реакции 15 минут.
9. По истечении времени реакции (таймер) контроллер снова открывает электромагнитный клапан. Реактор заполняется водой до уровня K4.
10. Теперь в реакторе готовый к использованию раствор диоксида хлора с концентрацией около 2 г на литр воды. Если дозировочный резервуар все еще полон, готовый раствор диоксида хлора остается в реакторе, а подача воды прекращается.
11. Когда поплавковый выключатель в дозировочном резервуаре достигает уровня (K5) "пусто", контроллер снова открывает электромагнитный клапан, и вода поступает в реактор. Реактор переполняется. Под действием гидродинамического эффекта вся партия перетекает по трубе в центре реактора в дозировочный резервуар. Когда уровень в дозировочном резервуаре поднимается выше точки K5, отключается подача воды.
12. Существует два вида настроек оперативного режима для внутренних и внешних дозировочных резервуаров, см. раздел 2.8.
13. Насос дозирует раствор диоксида хлора с установленной производительностью из дозировочного резервуара в главный трубопровод через инъекционный клапан.

2.2.2 Дозирование, пропорциональное расходу

Применяется для систем питьевой воды:

1. Регулятор контроллера настроен на пропорциональное регулирование.
2. Импульсный или аналоговый расходомер измеряет расход воды в главном трубопроводе и непрерывно передает измеренные значения на контроллер.
3. Пропорциональный регулятор рассчитывает требуемую величину дозирования диоксида хлора пропорционально расходу воды в главном трубопроводе.
4. Пропорциональный регулятор передает соответствующие выходные сигналы на дозировочный насос.
5. Дозировочный насос дозирует соответствующее количество раствора диоксида хлора из дозировочного резервуара в главный трубопровод.
6. Дополнительная измерительная ячейка контролирует концентрацию диоксида хлора в главном трубопроводе.

2.2.3 Дозирование с регулируемым установленным значением

Применяется для систем промышленного водоснабжения:

1. Регулятор контроллера настроен на "регулятор установленного значения". Установленное значение требуемой концентрации диоксида хлора в главном трубопроводе определено.
2. Измерительная ячейка отслеживает уровень концентрации диоксида хлора в главном трубопроводе и отправляет данные на регулятор.
3. Регулятор установленного значения сравнивает фактические входящие значения с установленными. На основе отклонений он вычисляет объем раствора диоксида хлора (воздействующая переменная), необходимый для достижения необходимой концентрации.
4. Регулятор установленного значения передает выходные сигналы на дозировочный насос.
5. Насос дозирует соответствующее количество раствора диоксида хлора из дозировочного резервуара в главный трубопровод.

2.2.4 Схема уровней (K1 - K6) (OCD-162-5, -10)

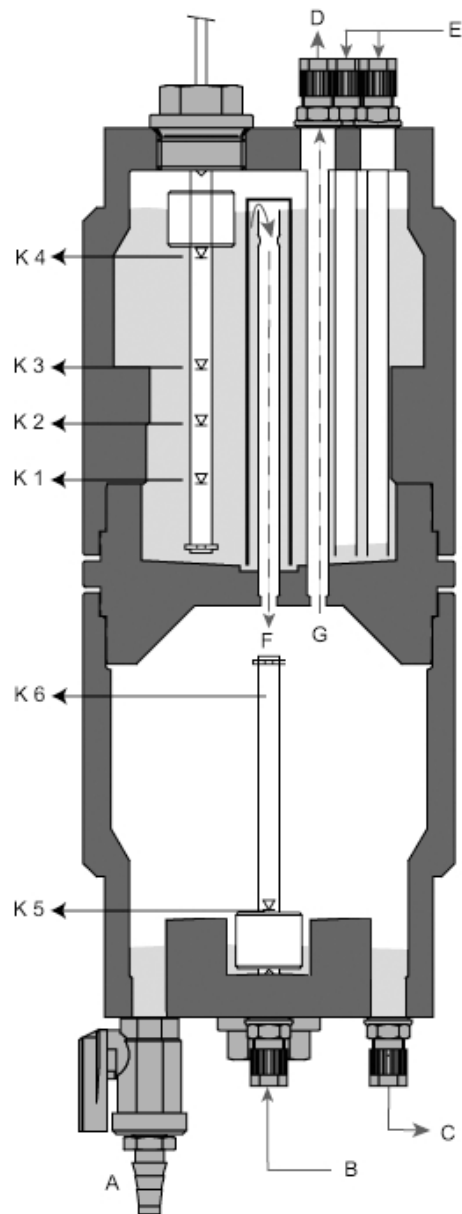
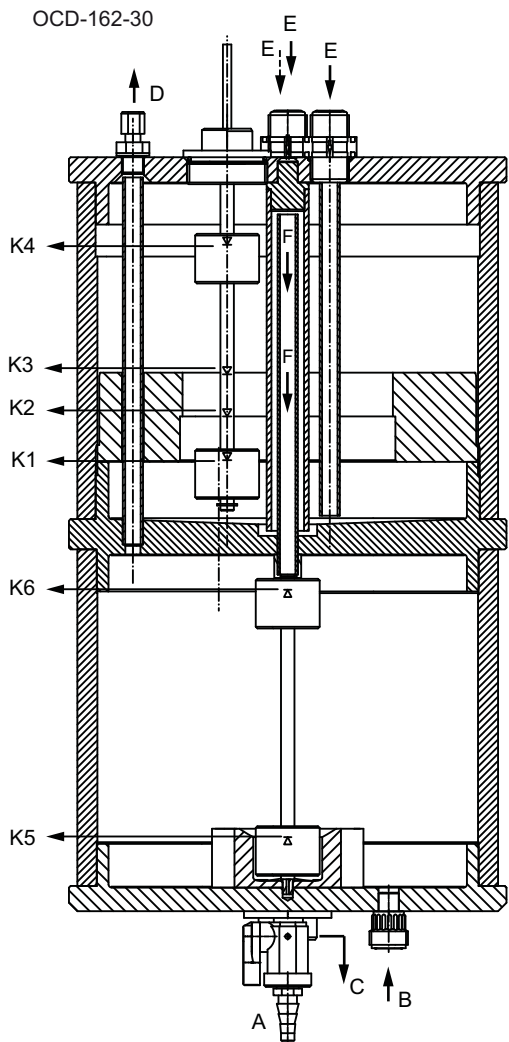


Рис. 2 Реактор и дозировочный резервуар OCD-162-5, -10 (вертикальное сечение)

TM03 6915 4506

Поз.	Описание
A	Ручной слив
B	Вход раствора диоксида хлора линии перелива многофункционального клапана
C	Выход раствора диоксида хлора к дозировочному насосу
D	Выход газовой фазы к объёмному накопителю
E	Вход растворов HCl, NaClO ₂ и воды
F	Перелив раствора ClO ₂
G	Деаэрация дозировочного резервуара

2.2.5 Схема уровней (K1 - K6) (OCD-162-30)

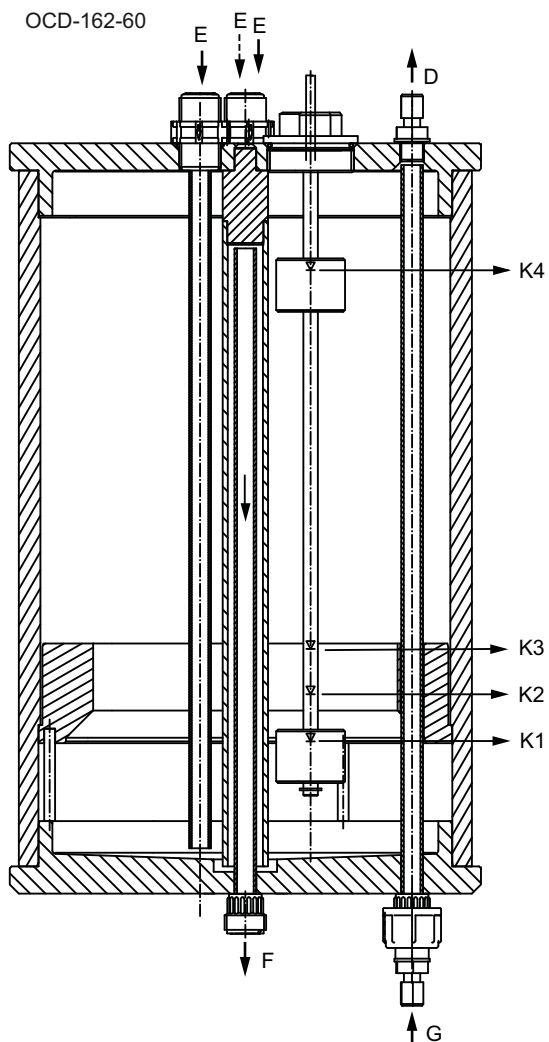


TM04 0950 1709

Рис. 3 Реактор и дозировочный резервуар OCD-162-30 (вертикальное сечение)

Поз.	Описание
A	Ручной слив
B	Вход раствора диоксида хлора линии перелива многофункционального клапана
C	Выход раствора диоксида хлора к дозировочному насосу
D	Выход газовой фазы к объёмному накопителю
E	Вход растворов HCl, NaClO ₂ и воды
F	Перелив раствора ClO ₂
G	Деаэрация дозировочного резервуара

2.2.6 Схема уровней (K1 - K6) (OCD-162-60)



TM04 0974 1709

Рис. 4 Реактор и дозировочный резервуар OCD-162-60 (вертикальное сечение)

Поз.	Описание
A	Ручной слив
B	Вход раствора диоксида хлора линии перелива многофункционального клапана
C	Выход раствора диоксида хлора к дозировочному насосу
D	Выход газовой фазы к объёмному накопителю
E	Вход растворов HCl, NaClO ₂ и воды
F	Перелив раствора ClO ₂
G	Деаэрация дозировочного резервуара

2.3 Блок-схема производства диоксида хлора

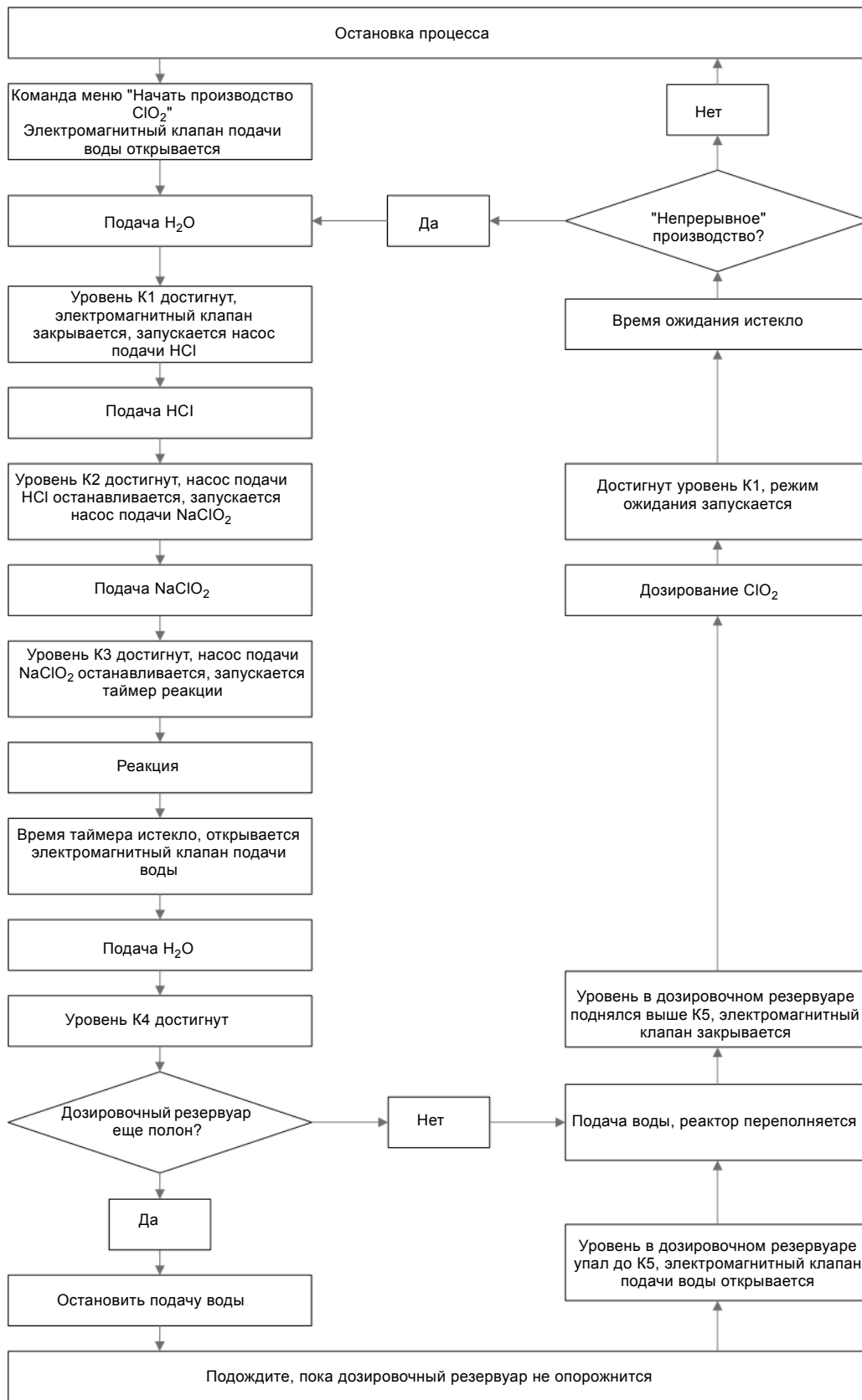


Рис. 5 Блок-схема производства диоксида хлора

2.4 Компоненты стандартной установки

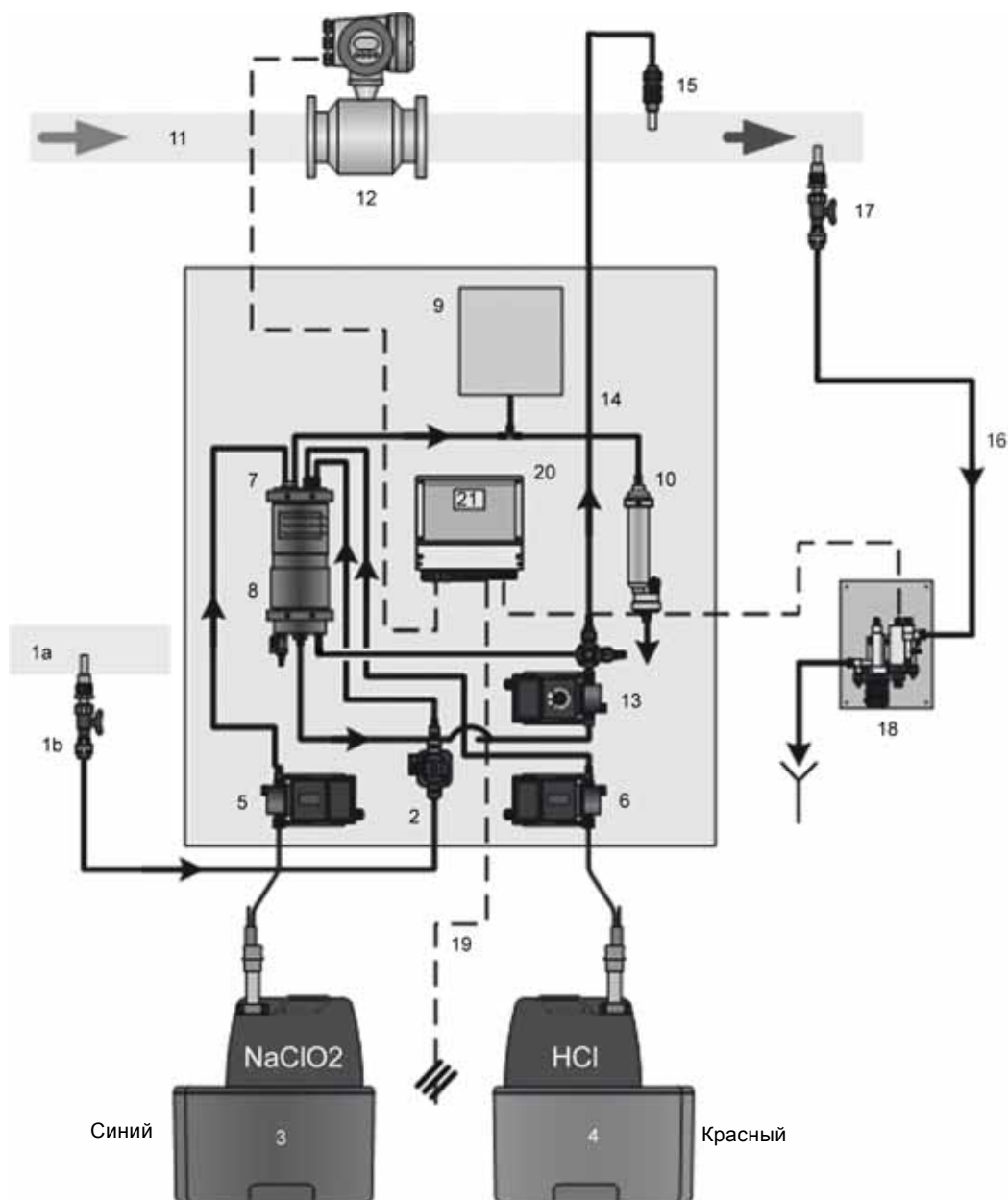


Рис. 6 Компоненты стандартной установки (Oxiperm Pro OCD-162-5, -10)

2.4.1 Внешние компоненты установки

Поз.	Компонент
1a	Трубопровод разбавляющей воды и промывочной воды
1b	Узел отбора разбавляющей воды с запорным краном
3	Контейнер для хлорита натрия (NaClO_2 , разбавленного до концентрации 7,5 %) со всасывающей трубкой и поддоном для сбора протечек
4	Контейнер для соляной кислоты (HCl разбавленной до концентрации 9 %) со всасывающей трубкой и поддоном для сбора протечек
11	Главный трубопровод, в котором проходит дезинфекция
12	Расходомер (импульсный или аналоговый)
14	Линия дозирования раствора диоксида хлора
15	Инжекционный клапан для дозированной подачи диоксида хлора (ClO_2) в главный водопровод
16	Линия (шланг) отбора пробы воды на измерительную ячейку
17	Узел отбора пробы воды на измерительную ячейку
18	Измерительная ячейка для контроля концентрации диоксида хлора в главном трубопроводе (поставляется по заказу)
19	Подключение кабеля питания

2.4.2 Внутренние компоненты

Поз.	Компонент
2	Электромагнитный клапан для подачи разбавляющей и промывочной воды
5	Дозировочный насос для хлорита натрия (NaClO_2)
6	Дозировочный насос для соляной кислоты (HCl)
7	Реактор с поплавковым выключателем
8	Дозировочный резервуар с поплавковым переключателем и сливным краном для диоксида хлора (ClO_2)
9	Объёмный накопитель для газообразного диоксида хлора
10	Фильтр с активированным углём для газообразного диоксида хлора
13	Дозировочный насос для диоксида хлора с многофункциональным клапаном
20	Электронный контроллер для измерения и регулирования концентрации диоксида хлора
21	Дисплей контроллера

См. также фотографии в разделах 12.1.1 и 12.2.1.

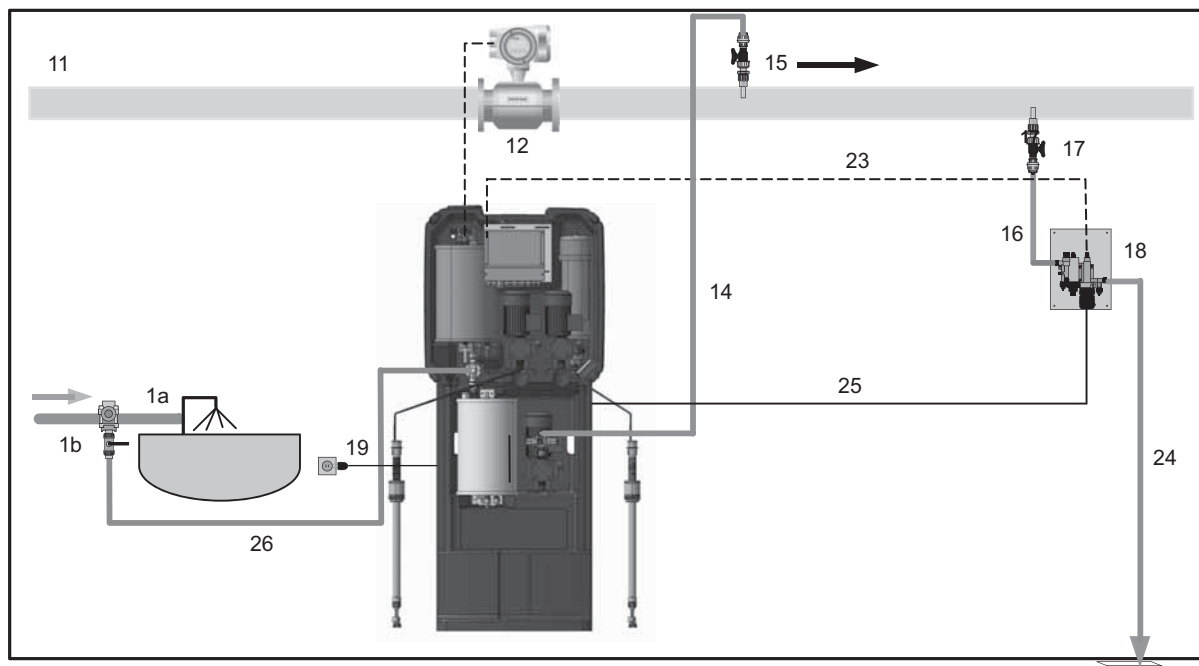


Рис. 8 Установка Oxiperm Pro OCD-162-60 в сборе, с измерительной ячейкой (без модуля расширения)

Поз.	Компонент
1a	Трубопровод разбавляющей воды и промывочной воды
1b	Узел отбора разбавляющей воды с запорным краном
3	Контейнер для хлорита натрия (NaClO_2 , разбавленного до концентрации 7,5 %) со всасывающей трубкой и поддоном для сбора протечек
4	Контейнер для соляной кислоты (HCl разбавленной до концентрации 9 %) со всасывающей трубкой и поддоном для сбора протечек
11	Главный трубопровод, в котором проходит дезинфекция
12	Расходомер (импульсный или аналоговый)
14	Линия дозирования раствора диоксида хлора
15	Инжекционный клапан для дозированной подачи диоксида хлора (ClO_2) в главный водопровод
16	Линия (шланг) отбора пробы воды на измерительную ячейку
17	Узел отбора пробы воды на измерительную ячейку
18	Измерительная ячейка
19	Подключение кабеля питания/выключатель питания
23	Соединительный кабель для измерительной ячейки
24	Слив пробы воды
25	Кабель питания для двигателя очистки
26	Шланг для разбавляющей воды

TM03 0875 1509

2.6 Подключение питания и электронной системы

Oxiperm Pro OCD-162 оснащен электронным контроллером (см. рис. 9). Контроллер имеет следующие соединения:

- кабель питания к сетевому выключателю,
- кабель от импульсного или аналогового расходомера
- кабель от внешнего дозирующего резервуара к клеммам контроля уровня, если это применимо
- кабели для измерительных ячеек AQC-D1 или AQC-D6, если необходимо:
 - к измерительному электроду и противозлектроду,
 - датчик проб воды
 - Датчик температуры Pt100
 - электрод для измерения pH (для pH или ОВП) (только AQC-D1),
 - к очищающему двигателю (только AQC-D1),
- кабели от измерительного модуля, если необходимо:
 - к измерительному электроду и противозлектроду,
 - датчик проб воды
 - Датчик температуры Pt100
- кабель от модуля смешивания, если необходимо:
 - к регулятору расхода.

Описание дополнительных настроек см. в разделе 4.8.

2.7 Дисплей и элементы управления



Рис. 9 Дисплей и элементы управления

2.7.1 Элементы управления

Кнопки или светодиоды	Функция
Кнопка [Esc]	Отмена команды, выход из меню
Кнопка [Вверх]	Выбор прошлого пункта меню, или установка большего цифрового значения
Кнопка [Вниз]	Выбор следующего пункта меню, или установка меньшего цифрового значения
Кнопка [OK]	Подтверждение выбора команды меню
Кнопка [Cal]	Калибровка
Кнопка [Man]	Ручной режим работы
Светодиод "Alarm" (авария)	Аварийный сигнал (красный)
Светодиод "Caution" (внимание)	Предупреждение (жёлтый)
Светодиод "Cal" (калибровка)	Калибровка (жёлтый)
Светодиод "Man" (ручное управление)	Ручное управление (желтый)

2.7.2 Дисплей

После включения установки, на дисплее появляется следующее:

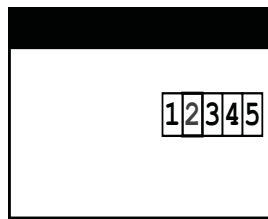


Рис. 10 Начало работы установки

Для перехода в "ГЛАВНОЕ МЕНЮ" нажмите [OK]:

ГЛАВНОЕ МЕНЮ
ПРОЦЕСС
РЕГУЛЯТОР ClO2
АВ.СИГНАЛ
СЕРВИС
СТАНД.НАСТРОЙКА
ТЕХОБСЛУЖИВАНИЕ

Во время работы нажмите кнопку [Esc] для доступа к уровню отображения:

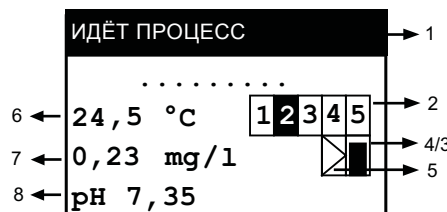



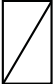



Рис. 11 Уровень дисплея "ИДЁТ ПРОЦЕСС"

В заголовке указывается сообщение о состоянии установки. Описания сообщений о состоянии установки представлены в таблице ниже.

Условные обозначения

Поз.	Сообщение	Наименование
1 Заголовки	"ИДЁТ ПРОЦЕСС"	Идёт процесс производства диоксида хлора.
	"ОСТАНОВ ПРОЦЕССА"	Производство диоксида хлора остановлено.
	"ПРЕРЫВАНИЕ ПРОЦЕССЫ"	Производство диоксида хлора прервано по команде меню или по аварийному сигналу.
	"ПРОМЫВКА"	Автоматический или ручной запуск промывки.
2 Реле	1	Реле электромагнитного клапана: Белое число на черном фоне: Реле включено. Черное число на белом фоне: реле не включено.
	2	Реле насоса для соляной кислоты: отображается как для 1.
	3	Реле для насоса хлорита натрия: отображается как для 1.
	4	Реле сигнализации аварии: отображается как для 1.
	5	Реле предупреждения: отображается как для 1.
3 Символ		Символ для реле межимпульсного регулятора.
		Символ выключенного реле межимпульсного регулятора.
4 Символ		Символ регулятора непрерывного действия: Рамка с линейной диаграммой. Высота линии пропорциональна регулируемой переменной (величине дозирования диоксида хлора). Чёрная линия невидима: регулируемая переменная = 0 %. Чёрная линия заполняет всю рамку: регулируемая переменная = 100 %.
		Символ останова регулятора непрерывного действия: Белая рамка с линией по диагонали.
5 Символ		Символ внешнего возмущения входной величины (расход воды, отображаемый импульсами или токовым сигналом). Рамка с нарисованным треугольником. Заполнение чёрной линией пропорционально расходу (наибольшее заполнение соответствует наибольшему расходу, 0-100 %). (индикация только при настроенном пропорциональном или комбинированном регуляторе).
6 Значение	например, +24,5 °C	Температура воды, отображается на дисплее только при подключенной измерительной ячейке.
7 Значение	например, 0,23 мг/л	Концентрация диоксида злора, отображается на дисплее только при подключенной измерительной ячейке.
8 Значение	например, 7,35	Значение pH пробы воды, отображается на дисплее только при подключенной измерительной ячейке с электродом измерения pH.

2.8 Режимы работы

Во время пуско-наладочных работ установка Oxiperm Pro OSD-162 настраивается в соответствии с применением. После включения и запуска производства диоксида хлора с помощью команд меню установка работает полностью автоматически.

Существует два рабочих режима производства диоксида хлора. Установка режима работы - см. раздел 5.13:

- Режим "Внутренний дозировочный резервуар": Раствор диоксида хлора производится в реакторе и подается в систему трубопровода до тех пор, пока дозировочный резервуар не будет опорожнен. Существует два способа наполнения дозировочного резервуара:
 - Первый способ "1-20": Количество наполнений дозировочного резервуара устанавливается путем выбора числа от 1 до 20.
 - Второй метод "0 = постоянно": Дозировочный резервуар пополняется постоянно.
- Режим "Внешний дозировочный резервуар": Раствор диоксида хлора производится в реакторе и подается во внешний дозировочный резервуар на хранение. После опустошения внешнего дозировочного резервуара производство диоксида хлора возобновляется, и этот процесс непрерывен.

Соответствующий режим дозирования для конкретного применения устанавливается на дозировочном насосе и на контроллере с помощью настроек параметров. Дозирование выполняется автоматически.

Ручной режим используется для отключения регулятора (см. раздел 5.13 *Настройка режима работы*) и временного ручного управления, если таковой требуется (импульсное дозирование).

2.9 Коды доступа

При готовности системы для работы "ГЛАВНОЕ МЕНЮ" недоступно без кода. Для всех подменю заданы два различных уровня доступа авторизации / безопасности. Каждый код автоматически разрешает доступ к более низким уровням.

2.9.1 Код оператора

По умолчанию все меню пользователя могут в начальном состоянии быть доступны без кода. При подтверждении выбора меню кнопкой [OK] запрос кода не отображается.

После того, как оператор вводит свой код оператора ("ГЛАВНОЕ МЕНЮ > СТАНД. НАСТРОЙКА > ИЗМЕНИТЬ КОД") и перед открытием доступа к любому подменю, запрашивается код доступа. Измененный код оператора обеспечивает доступ только для обученных пользователей с соответствующей технической подготовкой и опытом. Доступ действителен в течение 60 минут после ввода.

2.9.2 Служебный код

Этот код зарезервирован для квалифицированных инженеров по ремонту и техническому обслуживанию компании Grundfos. Доступ действителен в течение 30 минут после ввода. Служебный код необходим для ввода в эксплуатацию. См. раздел 5.4 *Включение установки - начальный запуск*.

2.9.3 Особый код пользователя

Некоторые меню в разделе обслуживания предустановлены на этапе производства. Доступ к ним осуществляется только при помощи специального кода (особого кода пользователя). Он не описан в данном руководстве.

2.10 Структура меню

Наборы подменю для операторов (с кодом оператора) и инженеров по техническому обслуживанию (с сервисным кодом) отличаются.

Все программные меню могут быть выбраны из "ГЛАВНОЕ МЕНЮ" кнопками [Вверх] и [Вниз] и доступны по нажатию кнопки [OK]. Чтобы вернуться к предыдущему уровню меню, нажмите на кнопку [Esc].

2.10.1 Меню оператора (часть 1)

Главное меню	Подменю 1	Подменю 2	Подменю 3	Подменю 4	Подменю 5	
ГЛАВНОЕ МЕНЮ	ПРОЦЕСС	НАЧАЛО	НАЧАЛО	НАЧАТЬ ПРОИЗ-ВОДСТВО ClO ₂ ?		
			НАЗАД			
		ПРЕРЫВАНИЕ	ПРЕРЫВАНИЕ	ПРЕРВАТЬ ПРОИЗ-ВОДСТВО ClO ₂ ?		
			НАЗАД			
		РАБОТА	ЦИКЛЫ	0 = НЕПРЕРЫВНО		
				1-20 (регулируемые)		
	СЕРВИС	ПРОЦЕСС	ПРОИЗВ-ВО ClO ₂	ВНЕШ.ЗАПАСН.БАК	ВКЛ./ВЫКЛ.	
				СОСТОЯНИЕ	Дисплей: СОСТ-ИЕ ПРОЦЕССА	
		ПРОМЫВКА	ПРОМЫВКА	СПИСОК СОБЫТИЙ	ЦИКЛЫ	
				ХИМИКАТЫ	НСI/NaClO ₂ СБРОС	
				СРОК ДАВНОС.ClO ₂ (мм:сс)	ТЕХОБСЛУЖИВАНИЕ	
				НАЧАЛО	ПРЕРЫВАНИЕ	
		ИЗМЕРЕНИЕ ¹	ClO ₂	ИЗМЕР.ВЕЛИЧИНА	КАЛИБ.ДАН-Е/ЖУРН	
				ТЕМПЕРАТУРА	°C или °F (ИЗМЕР.ВЕЛИЧИНА)	
			рН или REDOX ⁵	ИЗМЕР.ВЕЛИЧИНА	КАЛИБ.ДАН-Е/ЖУРН	
				РЕГУЛЯТОР ClO ₂		
	ВОДЯН.РАСХОДОМЕР ²	например 5 импульсов/с = 50 % или 10 мА = 50 % ³				
	ТЕСТ. ДИСПЛЕЙ					
	ВЕРСИЯ ПРОГРАММЫ					
	ГЛАВНОЕ МЕНЮ	СТАНД.НАСТРОЙКА	ЯЗЫК	Deutsch		
English						
(все)						
ДАТА/ВРЕМЯ		ДАТА/ВРЕМЯ	ДАТА			
			ВРЕМЯ			
			ЛЕТН.ВРЕМЯ/ДАТА	НАЧАЛО, КОНЕЦ, ВРЕМЕННОЙ СДВИГ (± x часов), ВЫКЛ.		
ДИСПЛЕЙ		ДИСПЛЕЙ	ФУНКЦИЯ КОДА	ИЗМЕН. УДАЛИТЬ		
			КОНТРАСТ			
АВ.СИГНАЛ ⁴		АВАР.ЗНАЧ ClO ₂	АВАР.СИГНАЛ:ВКЛ.	АВАР.СИГНАЛ:ВЫКЛ		
				АВАР.ЗНАЧЕНИЕ 1: 0,15 мг/л	ВЕРХ. ОТКЛОН. или НИЖ. ОТКЛОН.	
	АВАР.ЗНАЧЕНИЕ 2: 0,70 мг/л			ВЕРХ. ОТКЛОН. или НИЖ. ОТКЛОН.		
	ГИСТЕРЕЗИС: 0,01					
	ЗАДЕРЖ.АВ.СИГН.: 0 сек.					
КОНТР.ВРЕМ-И ДОЗ	ВЫКЛ. ВКЛ.	МАКС.ВРЕМЯ ДОЗ-Я				

1 Подменю "ИЗМЕРЕНИЕ" появляется только при активном меню "СТАНД.НАСТРОЙКА".

2 Подменю "ВОДЯН.РАСХОДОМЕР" появляется только при активном пункте "ВОДЯН.РАСХОДОМЕР" в меню "СТАНД.НАСТРОЙКА".

3 В зависимости от типа включенного водомера.

4 Настройки аварийной сигнализации доступны только при включенной опции "ИЗМЕРЕНИЕ". Реле сигнализации активируется в случае, когда ранее установленные аварийные значения для диоксида хлора превышены, либо если они не достигнуты, но превышено максимальное время дозирования, а также в случае возникновения неисправности.

5 В зависимости от установок в меню "СТАНД.НАСТРОЙКА".

Меню оператора (часть 2)

Главное меню	Подменю 1	Подменю 2	Подменю 3	Подменю 4	Подменю 5	
КАЛИБРОВКА	ДИОКСИД ХЛОРА	КАЛИБР.ИЗМ.ЗНАЧ				
		РЕЗ-ТАТ КАЛИБР.	НАКЛОН: мкА, мг/л			
		ИНТЕРВАЛ КАЛИБР.	ВКЛ./ВЫКЛ.			
	рН	КАЛИБР.ИЗМ.ЗНАЧ	Grundfos, DIN/NIST, ДРУГИЕ			
		РЕЗ-ТАТ КАЛИБР.	Наклон мкА, мг/л асим. мВ			
		ИНТЕРВАЛ КАЛИБР.	ВКЛ./ВЫКЛ.			
	REDOX	КАЛИБР.ИЗМ.ЗНАЧ				
		РЕЗ-ТАТ КАЛИБР.	АСИМ. мВ			
		ИНТЕРВАЛ КАЛИБР.	ВКЛ./ВЫКЛ.			
	РУЧН.УПРАВЛЕНИЕ	РЕГУЛЯТОР ClO ₂	ВКЛ./ВЫКЛ.			

2.10.2 Меню обслуживания (1)

Главное меню	Подменю 1	Подменю 2	Подменю 3	Подменю 4	Подменю 5		
ГЛАВНОЕ МЕНЮ	СТАНД.НАСТРОЙКА	ИЗМЕРЕНИЕ	AQC-D1	ClO ₂			
			AQC-D6	ClO ₂ + рН			
			ВЫКЛ.	ClO ₂ + ORP			
		ДИАПАЗ-Ы ИЗМЕР-Я	ClO ₂	0,00 - 1,00 мг/л			
			ТЕМПЕРАТУРА	°C °F		0-50 °C	
			рН	0,00 - 14,00 рН			
			REDOX	0-1000 мВ			
			ВЫКЛ.				
		ВОДЯН.РАСХОДОМЕР	ИМПУЛЬС	х л/ИМПУЛЬС			
			ТОКА	0-20 мА 4-20 мА ДРУГИЕ		х м ³ /ч	
		РЕЛЕ	СИГНАЛЬН.РЕЛЕ	ВКЛ. (N.C.) ВЫКЛ. (N.O.)			
			АВАР. РЕЛЕ:	ВКЛ. (N.C.) ВЫКЛ. (N.O.)			
		ТОКОВЫЙ ВЫХОД	РЕГУЛИРОВКА	0-20 мА Токовый сигнал 4-20 мА ДРУГИЕ			
			ИЗМЕРЕНИЕ ClO ₂	0-20 мА 4-20 мА ДРУГИЕ			
		ЗАВОДСКИЕ НАСТР.	СТАНД.НАСТРОЙКА	СОХРАНИТЬ АКТИВИЗИРОВАТЬ			
			СБРОС	Заводской код			
		РЕГУЛЯТОР ClO ₂	ПРОПОРЦ.РЕГУЛЯТО*	МЕЖИМПУЛ.РЕГУЛ-Р			
				НЕПРРЫВ.РЕГУЛ-Р	0-20 мА		
			РЕГУЛЯТОР УСТ.ЗН	МЕЖИМПУЛ.РЕГУЛ-Р	Р, PI, PID		
				НЕПРРЫВ.РЕГУЛ-Р	0-20 мА		
			КОМБИН.РЕГУЛЯТОР*	МЕЖИМПУЛ.РЕГУЛ-Р	Р, PI, PID		
				НЕПРРЫВ.РЕГУЛ-Р	0-20 мА ...		
			ВЫКЛ.				

ГЛАВНОЕ МЕНЮ	СЕРВИС	ТЕСТ. ТОКА	РЕГУЛИРОВКА ИЗМЕРЕНИЕ ClO ₂	0 % ВКЛ./ВЫКЛ. 50 % ВЫКЛ./ВКЛ. 100 % ВЫКЛ./ВКЛ.
		ТЕСТ. РЕЛЕ	SV H ₂ O ВЫКЛ. Насос HCl: ВЫКЛ. Насос NaCl ₂ : ВЫКЛ. Насос ClO ₂ : ВЫКЛ. АВАР. РЕЛЕ: ВЫКЛ. СИГНАЛЬН.РЕЛЕ ВЫКЛ.	
		УРОВНЬ ИСПЫТАНИЯ	РЕАКЦИОННЫЙ БАК	K4, K3, K2, K1
			ВНУТР.ДОЗ-АР	K6, K5
		ВНЕШ.ЗАПАСН.БАК	K13, K12, K11	
		ЛИНИЯ ВСАСЫВАНИЯ	K7, K8, K9, K10	
	ТЕХОБСЛУЖИВАНИЕ	ТЕХОБС.РАЗРЕШЕНО		
		ТЕМПЕР.КОРРЕКТ.**	x °C	
РУЧН.УПРАВЛ ЕНИЕ	ДОЗИР.РАСХОД	НЕПРРЫВ.РЕГУЛ-Р или МЕЖИМПУЛ.РЕГУЛ-Р	xx % ДОЗИР.РАСХОД	

* Экраны "ПРОПОРЦ.РЕГУЛЯТО" и "КОМБИН.РЕГУЛЯТОР" появляются, когда расходомер уже определен в экранах "СТАНД.НАСТРОЙКА" > "ВОДЯН.РАСХОДОМЕР". В противном случае появляется сообщение "РЕГУЛЯТОР УСТ.ЗН".

** Поправка на температуру активна, если установлен пункт "ИЗМЕРЕНИЕ" в меню "СТАНД.НАСТРОЙКА".
Сопротивление датчика температуры Pt100 выше в случае длинных линий. Дополнительное сопротивление линии корректируется с помощью функции меню. Ячейки видят "СТАНД.НАСТРОЙКА" > "ДИАПАЗ-Ы ИЗМЕР-Я".

Меню обслуживания (2)

Главное меню	Подменю 1	Подменю 2	Подменю 3	Подменю 4	Заводская настройка
ГЛАВНОЕ МЕНЮ	РЕГУЛЯТОР ClO ₂	УСТАНОВЛ.ЗНАЧ-ИЕ ¹	x мг/л		x = 0.2
		ОБЪЕМ ПОДАЧИ ²	x мг/л		x = 0.2
		ПРОПОРЦ.ЗОНА ХР ¹	x %		x = 30
		ВРЕМЯ СБРОСА ТН ³	x с		x = 60
		ВРЕМЯ ОПЕРЕЖ.ТВ ⁴	x с		x = 0
		ПРОДОЛЖ.РАБОТЫ ⁵	x с		x = 0.5
		ДОЗИР.РАСХОД	x %		x = 100
		СТОП РЕГУЛ.	N.C. N.O.		НР
		РЕГУЛИР. ХОДА	x %		x = 100
		НАСОС-ДОЗАТОР	МОШНОСТЬ ДОЗИР.	x л/ч	

1 Только регулятор установленного значения или комбинированный регулятор

2 Только пропорциональный регулятор

3 Только PI- или PID регулятор

4 Только PID регулятор

5 Только межимпульсный регулятор

3. Транспортировка и упаковка



Предупреждение

Повреждения при транспортировке увеличивают вероятность выхода из строя оборудования или травмирования персонала при эксплуатации.

Не трясите, не сжимайте и не роняйте ящик. Не прорезайте и не прокалывайте упаковку. Аккуратно вскрывайте упаковку.

Аккуратно вынимайте изделие из ящика. Не сгибайте шланги и кабели.

Не изменяйте положение ручки регулировки длины хода на насосе. Эту регулировку нельзя изменять, пока насос не начнет работать.

Указание

3.1 Вскрытие упаковки

Количество упаковок: 1 коробка.

Габаритные размеры установки Д x Ш x В [мм]	Содержимое	Вес брутто/нетто [кг]
900 x 900 x 518	Oxiperm Pro с крышкой, шланги, кабели, принадлежности	OCD-162-5: 30/26
766 x 558 x 1813		OCD-162-10: 32/28
766 x 558 x 1813		OCD-162-30-D: 80/70 OCD-162-30-P: 79/69
766 x 558 x 1813		OCD-162-60-D: 100/85 OCD-162-60-P: 99/84

1. Распаковать изделие.
2. Распаковать крышку.
3. Распаковать измерительную ячейку, если входит в поставку.
4. Распаковать дополнительное оборудование, если входит в поставку.
5. Сохраните оригинальную упаковку для возврата изделия на обслуживание.
6. Проверьте изделие(я) на предмет повреждений при перевозке (особенно шланги и трубопроводы).

3.2 Повреждения при транспортировке

1. Упакуйте изделие в его оригинальную упаковку.
2. Сообщите экспедитору об обнаружении повреждений при перевозке.
3. Верните изделие поставщику.

4. Размещение установки



Предупреждение

Неправильный монтаж может привести к серьезным травмам персонала и повреждению оборудования.

Монтаж установки может выполнять только обслуживающий персонал, уполномоченный компанией Grundfos.

4.1 Место монтажа установки

Эксплуатирующая организация должна гарантировать, что все перечисленные ниже условия для обеспечения конструктивной, технической безопасной и оптимальной работы установки будут выполнены до начала монтажа установки.

Место монтажа установки должно отвечать следующим требованиям:

- Хорошо проветриваться и иметь достаточную освещенность. Установка Oxiperm Pro не должна устанавливаться на улице.
- Должны быть выполнены условия, определенные в разделе 11. Технические данные относительно температуры воздуха, влажности, допустимой рабочей температуры компонентов и качества разбавляющей воды.
- Помещение должно иметь бетонные стены и полы, что позволит смонтировать установку OCD-162-5, -10 с крепежом к стене (минимальная толщина стены 10 см для крепежных винтов) или установку OCD-162-30, -60 - с крепежом к полу.
- Должна быть подача питания.
- Должен быть доступ к водопроводу.
- Должно быть соединение для разбавляющей воды, соответствующей качеству питьевой воды (Германия TrinkwV 2001), с запорным краном.
- Должно быть спускное отверстие в полу для смыва химреагентов и слива (сливного бака) пробы воды.
- Должно быть отдельное помещение для хранения полных и пустых контейнеров для химреагентов.
- Должно быть изолированным от других помещений в части противопожарной защиты.
- Должно быть защищенным от несанкционированного доступа и соответствовать требованиям техники безопасности.
- Постоянно не используется персоналом Максимальное пребывание - 2 часа.

Указание

Рекомендуется монтаж устройства оповещения об утечке газа.

4.1.1 Подготовка к монтажу

Ведомость технического контроля	Выполнено
• Прочтите руководства по монтажу и эксплуатации установки OxiPerm Pro, дозирующих насосов, многофункционального клапана, измерительной ячейки и модуля расширения, если таковые используются. Храните руководства в сухом месте, вблизи места установки.	
• Измерьте давление и температуру в линии разбавляющей воды и в главном трубопроводе.	
• Измерьте температуру и влажность в помещении.	
• При необходимости, получите официальное разрешение на хранение химреагентов.	
• Относительно закупки принадлежностей см. раздел 13.	
• Установить присоединительную втулку для подачи разбавляющей воды на трубопровод питьевой воды.	
• Установить присоединительную втулку узла впрыска главного трубопровода.	
• При необходимости установить защитную трубку на дозирующую линию.	
• При необходимости поставить присоединительную втулку для отбора пробы воды.	
• Установить присоединительные втулки для модуля измерения или смешивания, если он используется.	
• Обеспечить наличие в помещении защитной одежды в соответствии с требованиями техники безопасности (Германия GUV-V D5).	
• Установить все предупреждающие надписи. Установить предупреждающий знак: "Не пользоваться огнем", "Не курить".	

4.1.2 Подготовка монтажной площадки

Лист технического контроля для специалистов сервисной службы	Выполнено
• Проверить, установлены ли все соединения к главному трубопроводу.	
• Проверить, поставлены ли все необходимые компоненты (контейнеры для химреагентов, шланги, кабели).	
• Закрепить установку на стене или на полу. См. схему установки (рис. 14).	
• Установить измерительную ячейку (если таковая используется). См. руководство по монтажу и эксплуатации для измерительной ячейки.	
• Установить измерительный модуль или модуль смешивания (если используется).	
• Подсоединение гидравлических компонентов: <ul style="list-style-type: none"> – линия разбавляющей воды к электромагнитному клапану – линия дозирования к инжекционному клапану – линия дозирования из внешнего дозирующего резервуара к внешнему дозирующему насосу (если используется). 	
• Установить контейнеры для химреагентов и прикрепить всасывающие трубки.	
• Подсоединить гидравлические компоненты к измерительной ячейке (если используются).	
• Подсоединить гидравлические компоненты к измерительному модулю или модулю смешивания (если используются).	
• Проводка кабелей в контроллер через уплотнения.	
• Подключение электрических компонентов: <ul style="list-style-type: none"> – Расходомер (импульсный или аналоговый) – измерительная ячейка AQC-D1 или AQC-D6 (если используется) – измерительный модуль или модуль смешивания (если используется). – система контроля высокого уровня (если используется) – сигнальный индикатор или система звуковой сигнализации (если используется) – Устройство предупреждения об утечке газа (если используется) – внешнее некоммутирующее устройство (если используется). 	
• Подсоединить кабель питания.	
• Закрепить крышку.	

4.2 Настенный монтаж (OCD-162-5/-10)

4.2.1 Требования

- Минимальная толщина стены (кирпич / бетон): 0,10 м
- Минимальная высота потолка: 2,20 м
- Высота монтажа установки: дисплей на уровне глаз
- Минимальное расстояние между инъекционным клапаном и точкой отбора пробы воды на измерение: 3,00 м
- Минимальное расстояние между верхним краем установки и потолком: 0,19 м
- Минимальный зазор с обеих сторон: 0,20 м

4.2.2 Габаритные размеры установки

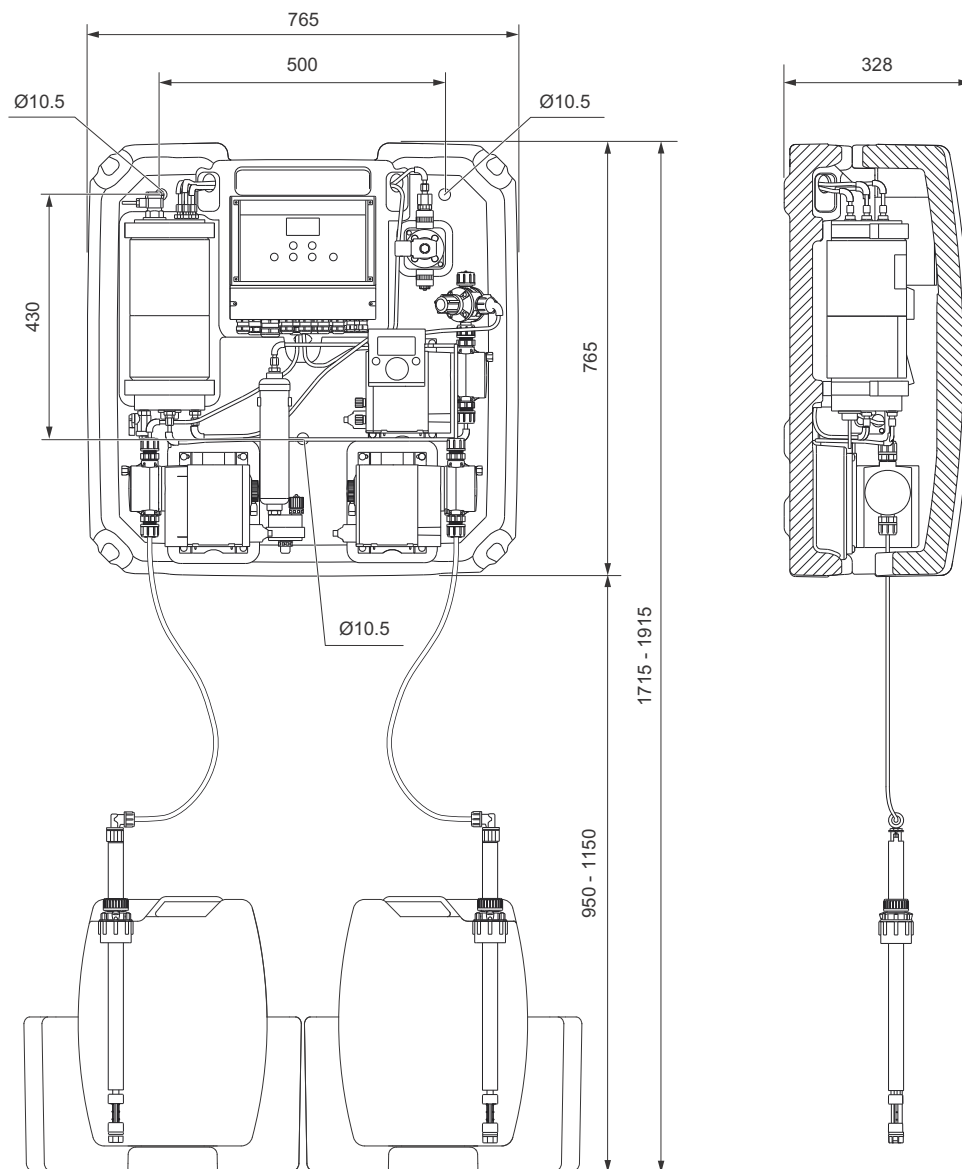


Рис. 12 Габаритные размеры установки Oxiperm Pro OCD-162-5 и OCD-162-10, с указанием отверстий для крепления

4.3 Монтаж на полу (OCD-162-30/-60)

4.3.1 Требования

- Минимальная толщина стены (кирпич/бетон): 0,10 м
- Минимальная высота потолка: 2,20 м
- Минимальное расстояние между инжекционным клапаном и точкой отбора пробы воды на измерение: 3,00 м
- Минимальное расстояние между верхним краем установки и потолком: 0,19 м
- Минимальный зазор с обеих сторон: 0,20 м
- Макс. длина всасывающих шлангов: 5,00 м

4.3.2 Габаритные размеры установки

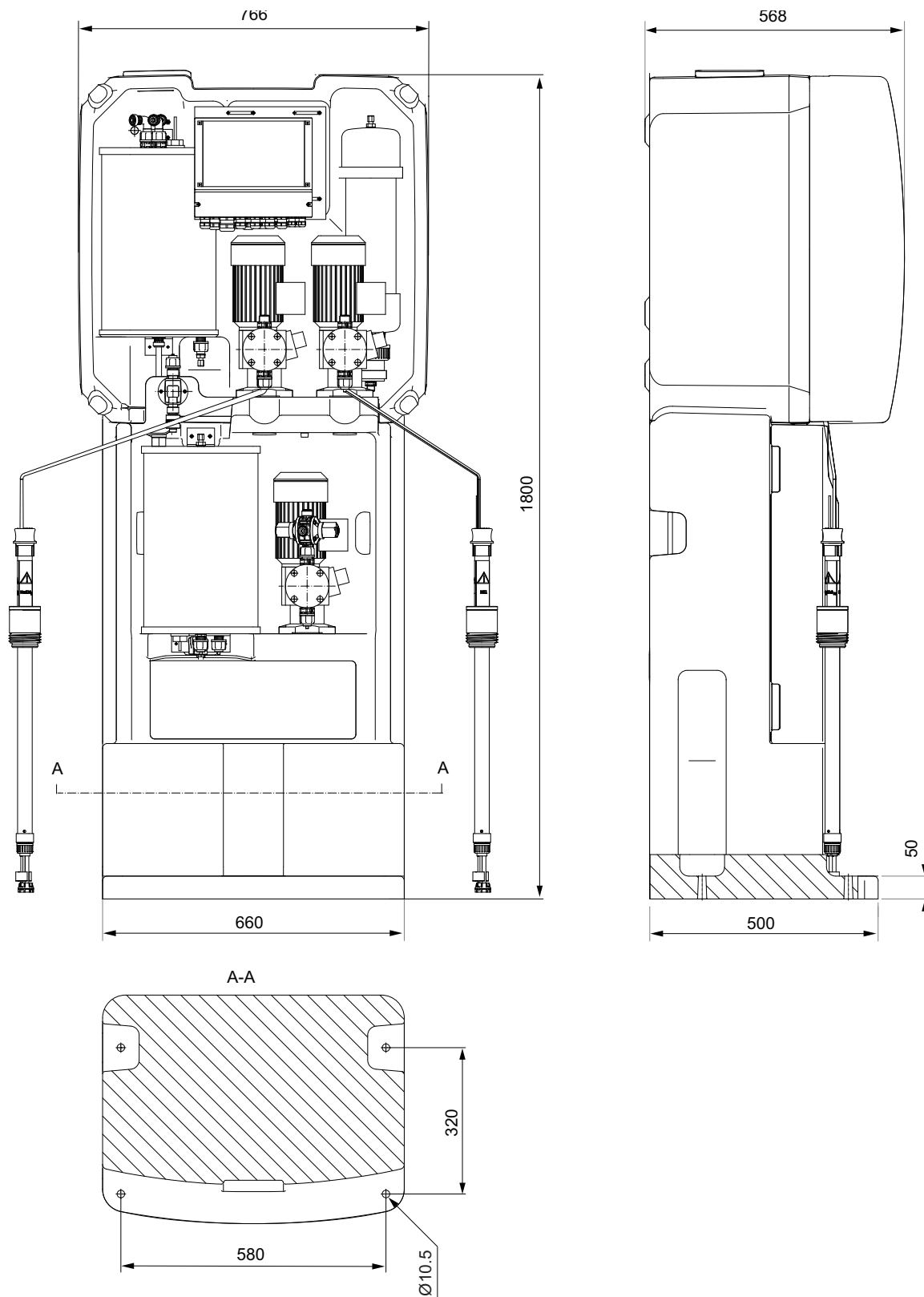


Рис. 13 Габаритные размеры установки Oxiperm Pro OCD-162-30 и OCD-162-60

4.3.3 Схема установки

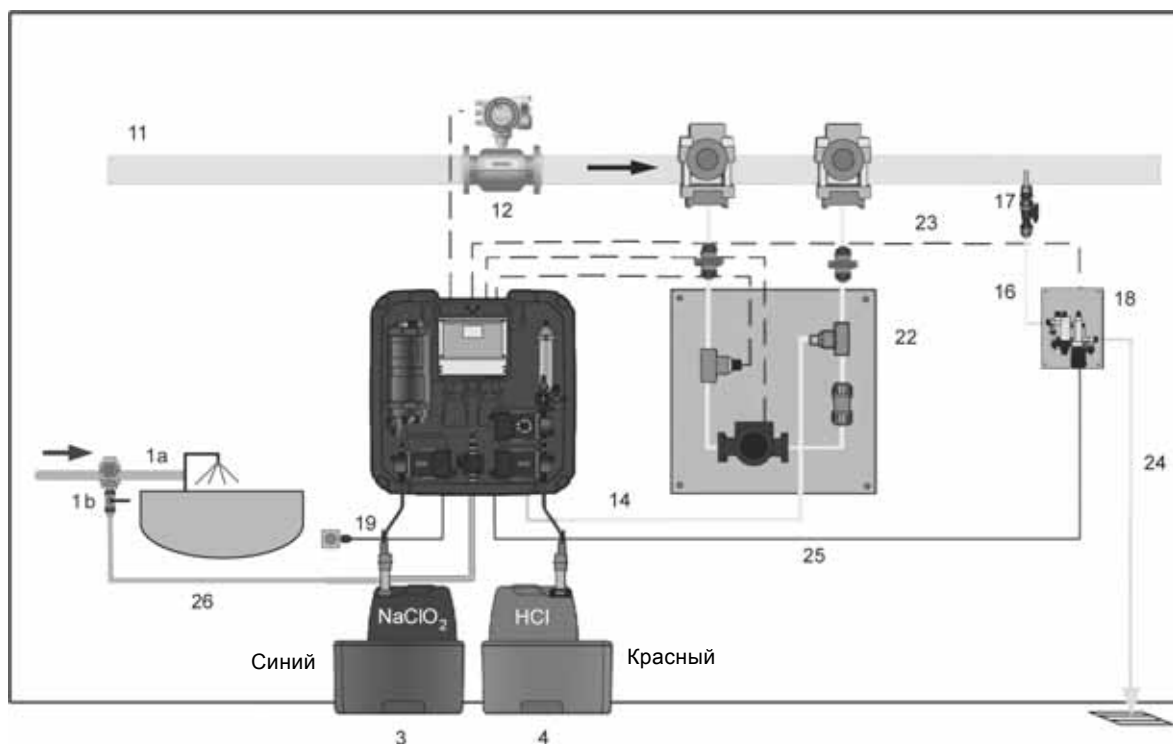


Рис. 14 Схема установки Oxiperm Pro (здесь OCD-162-5) с измерительной ячейкой и модулем смешивания

Поз.	Компонент
1a	Трубопровод подвода разбавляющей/промывочной воды
1b	Узел отбора разбавляющей воды с запорным краном
3	Контейнер для NaClO_2 (разбавленного до концентрации 7,5 %) со всасывающей трубкой и поддоном для сбора протечек
4	Контейнер для HCl (разбавленной до концентрации 9 %) со всасывающей трубкой и поддоном для сбора протечек
11	Главный трубопровод, в котором проходит дезинфекция
12	Расходомер (импульсный или аналоговый)
14	Линия дозирования раствора диоксида хлора
16	Трубка для отбора пробы воды
17	Узел отбора пробы воды на измерительную ячейку
18	Измерительная ячейка
19	Подключение кабеля питания/выключатель питания
22	Смесительный модуль
23	Соединительный кабель для измерительной ячейки
24	Слив пробы воды
25	Кабель питания для двигателя очистки
26	Линия (шланг) для разбавляющей воды

4.4 Дополнительное оборудование

Дополнительное оборудование, такое как измерительная ячейка, измерительный модуль или модуль смешивания, должно крепиться на стене. Подробности приведены в руководстве по монтажу и эксплуатации соответствующих дополнительного оборудования.

4.5 Внешний дозирующий резервуар

Информация по подсоединению к электропитанию - см. раздел 4.8.10.



Предупреждение

Температура раствора диоксида хлора во внешнем дозирующем резервуаре не должна превышать +40 °С.

При температуре более +40 °С существует риск утечки газа.

4.6 Установка контейнеров для химреагентов и всасывающих линий

Предупреждение

Перегиб трубок всасывающих линий может привести к серьезным травмам персонала и повреждению имущества.

Не перегибайте всасывающие линии и кабели.

Располагайте всасывающую трубку строго вертикально, где это возможно. Не оставляйте петлю.



Предупреждение

Не растягивайте всасывающие шланги, соединяющие всасывающие трубки и насос.

Если всасывающий шланг слишком натянут, он может соскользнуть с трубки.

Опасность вытекания реагентов из всасывающего шланга.



Предупреждение

Риск возникновения взрыва в случае перепутывания контейнеров для реагентов или всасывающих трубок. В числе возможных последствий - травмы и повреждение оборудования.

Не путайте между собой контейнеры и всасывающие трубки.

Соблюдайте маркировку на контейнерах для химреагентов, всасывающих трубках и насосах: Красный = HCl, синий = NaClO₂.



Предупреждение

При неправильном хранении химреагентов возникает опасность возгорания или коррозии.

Не храните соляную кислоту и хлорит натрия рядом со смазочными материалами, горючими веществами и окислителями, маслами, кислотами и солями.



Получите разрешение на хранение химреагентов.

1. Присоедините шланг (6) рис. 16, идущий от трубки, всасывающей соляную кислоту (красный цвет), к соответствующему входу на насосе (маркировка красным цветом) для соляной кислоты.

Указание

Символ "нормально закрыт" должен быть виден на верхней части поплавка всасывающей трубки (рис. 15)!



Рис. 15 Правильное расположение поплавка

2. Установите контейнер с соляной кислотой в красный поддон справа под установкой (OCD-162-5, -10) или рядом с установкой (OCD-162-30, -60).
3. Отверните крышку. Опустите всасывающую трубку с красной меткой в контейнер. Навинтите крышку всасывающей трубки на контейнер.
4. Присоедините шланг (5) рис. 16, идущий от трубки, всасывающей хлорит натрия (синий цвет), к соответствующему входу на насосе (маркировка синим цветом) для хлорита натрия.
5. Установите контейнер с хлоритом натрия в синий поддон слева под установкой (OCD-162-5, -10) или рядом с установкой (OCD-162-30, -60).
6. Отверните крышку. Опустите всасывающую трубку с синей меткой в контейнер. Навинтите крышку всасывающей трубки на контейнер.

Указание *OCD-162-5, -10: Убедитесь, что контейнеры с химреагентами расположены под установкой.*

4.7 Гидравлические линии

4.7.1 Oxiperm Pro OCD-162-5, -10

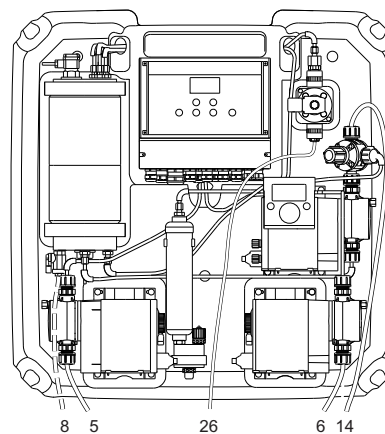


Рис. 16 Гидравлические линии OCD-162-05, -10

Поз.	Описание
5, 6	Трубки всасывающих линий дозирующих насосов для дозирования NaClO ₂ и HCl
8	Соединение для шланга на выпускном кране дозирующего резервуара (устанавливается только для промывки и проветривания)
14	Линия дозирования от дозирующего насоса диоксида хлора к инжекционному клапану главного трубопровода или к инжекционному клапану на модуле смешивания или к внешнему дозирующему резервуару.
26	Линия подачи разбавляющей воды на электромагнитный клапан

4.7.2 Oxiperm Pro OCD-162-30, -60

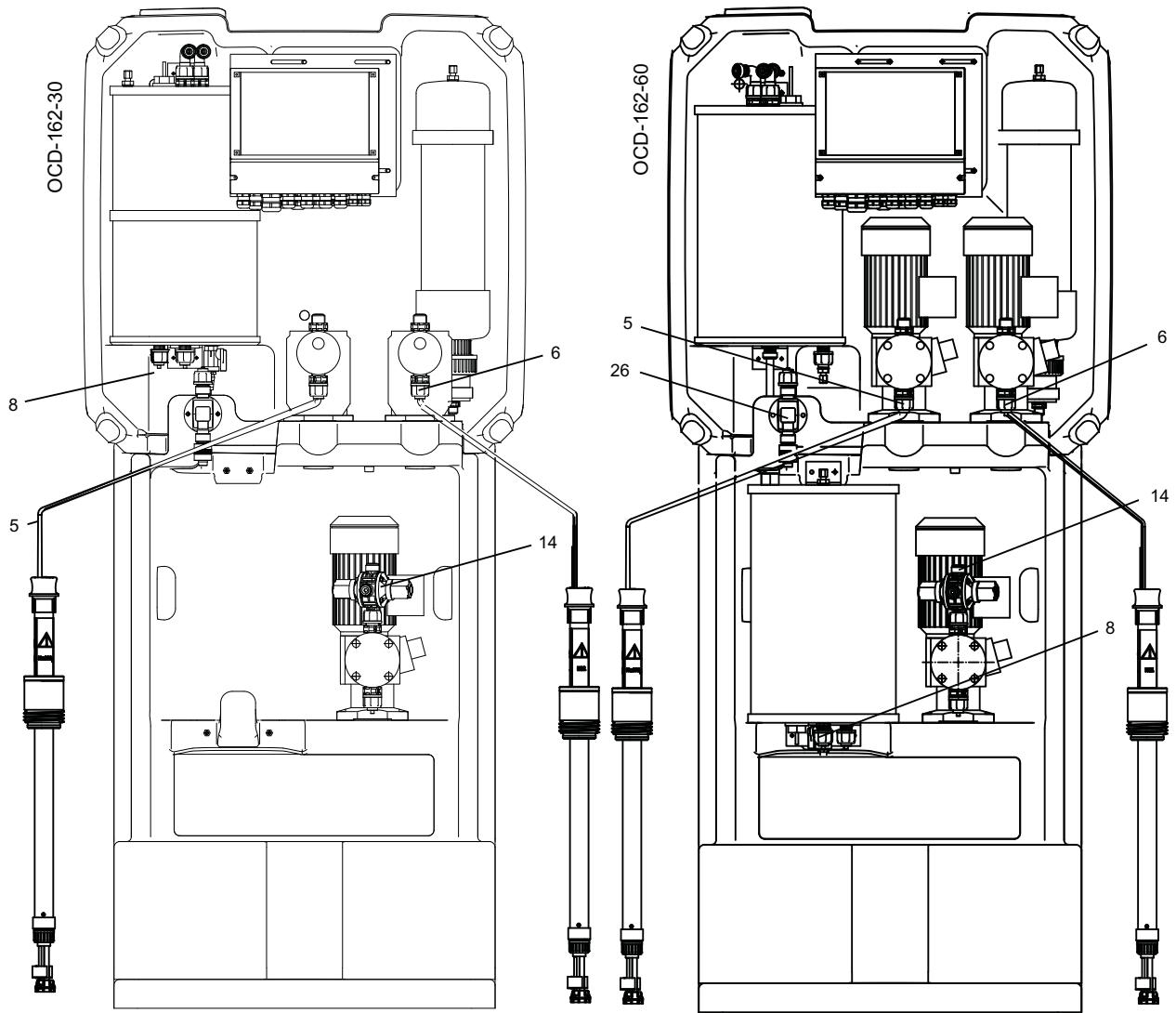


Рис. 17 Гидравлические линии OCD-162-30, -60

Поз.	Описание
5, 6	Трубки всасывающих линий дозирующих насосов для дозирования NaClO_2 и HCl
8	Линия для промывки и проветривания (устанавливается на время промывки и проветривания)
14	Соединение для линии дозирования диоксида хлора от многофункционального клапана дозирующего насоса к инжекционному клапану главного трубопровода или к инжекционному клапану на модуле смешивания, или к внешнему дозирующему резервуару.
26	Линия подачи разбавляющей воды на электромагнитный клапан

TM04 0953 1509

4.7.3 Подсоединения в установке

1. Закройте узел отбора разбавляющей воды.
2. Подсоедините шланг для подачи разбавляющей воды к узлу отбора разбавляющей воды.
3. Проведите шланг к установке.
4. Подсоедините шланг к электромагнитному клапану.
5. Проведите шланг от многофункционального клапана на дозировочном насосе к узлу впрыска (в защитной трубке, проложенной заказчиком) и подсоедините его.
6. Подсоедините шланг к выпускному крану дозировочного резервуара только для промывки и деаэрации.

Предупреждение

Если установлен защитный трубопровод для линии дозирования, его длина не может превышать 3 метров.

Риск накопления раствора с высокой концентрацией и опасной утечки газообразного диоксида хлора.



4.7.4 Подсоединение линии дозирования для внешнего дозировочного насоса

Предупреждение

Неправильный монтаж может привести к серьезным травмам и повреждению имущества.

Подключать дозировочный насос к установке Oxiprem Pro-162 разрешено только уполномоченному обслуживающему персоналу, прошедшему обучение в компании Grundfos.



1. Снимите крышку с присоединительного фитинга на дозировочном резервуаре.
2. Проведите линию дозирования от дозировочного резервуара к внешнему дозировочному насосу и подсоедините эту линию к всасывающему клапану внешнего дозировочного насоса.
3. Проведите линию от предохранительного клапана внешнего дозировочного насоса к дозировочному резервуару и подсоедините ее.
4. Проведите линию дозирования от внешнего дозировочного насоса до узла впрыска и подсоедините её.

4.7.5 Подсоединение гидравлических компонентов к измерительной ячейке

1. Подсоедините трубку для сброса пробы воды к устройству отбора в главном трубопроводе, проведите к измерительной ячейке и подсоедините к ней.
2. Подсоедините трубку для сброса пробы воды к измерительной ячейке и проведите дальше до слива.

После дозирования в измерительной ячейке определяют концентрацию диоксида хлора, температуру и значение pH/окислительно-восстановительный потенциал пробы воды. Измерительная ячейка имеет следующие гидравлические соединения:

- с линией отбора пробы воды из главного трубопровода
- с линией (трубкой) от измерительной ячейки до слива пробы воды.

Более подробная информация представлена в руководстве по монтажу и эксплуатации измерительной ячейки.

4.7.6 Соединения измерительного модуля

Измерительный модуль соединен с главным трубопроводом. Измерительный модуль имеет следующие соединения:

- шланг от присоединительной втулки к измерительному модулю
- шланг от измерительного модуля к другой соединительной втулке главного трубопровода.

Более подробная информация представлена в руководстве по монтажу и эксплуатации измерительного модуля.

4.7.7 Соединения модуля смешивания

Модуль смешивания соединён с главным трубопроводом и установкой Oxiprem Pro. Модуль смешивания имеет следующие соединения:

- линия дозирования от дозировочного насоса к узлу впрыска в модуле смешивания
- шланг от присоединительной втулки к модулю смешивания
- шланг от модуля смешивания к другой соединительной втулке главного трубопровода.

Более подробная информация представлена в руководстве по монтажу и эксплуатации модуля смешивания.

4.8 Подключение электронных компонентов

Предупреждение

Подключение электронных компонентов может выполнять только обслуживающий персонал, уполномоченный компанией Grundfos.

Опасность удара током от повреждённых электронных компонентов (повреждение при транспортировке или ошибки монтажа).

Не прикасайтесь к незакрытым областям за блоком управления. Не перегибайте кабели.



Рис. 18 Контроллер с дисплеем, элементами панели управления и кабельными муфтами

Контроллер поставляется с кабелями, большая часть которых уже подключена. На этапе ввода в эксплуатацию необходимо подключить следующие кабели. См. также схему клеммных соединений на рис. 55:

- сигнальный индикатор или система звуковой сигнализации,
- Импульсный счётчик воды
- Аналоговый расходомер (входной токовый сигнал)
- Измерительный электрод (измерительная ячейка)
- Электрод сравнения (измерительная ячейка)
- Противозлектрод (измерительная ячейка)
- GND_CI (измерительная ячейка)
- Очищающий двигатель (измерительная ячейка)
- Датчик температуры Pt100
- Датчик пробы воды в главном трубопроводе
- Вход неисправности, например, устройства обнаружения утечки газа
- Датчик расхода на модуле смешивания или система контроля высокого уровня
- Датчик уровня во внешнем дозировочном резервуаре

4.8.1 Проводка кабелей в контроллер через уплотнения

1. На прямоугольной крышке под блоком управления ослабьте два винта и снимите ее.
2. Ослабьте соответствующую муфту и протяните кабель.
3. Подключите кабели, как показано на схеме клеммных соединений на рис. 55.
4. Вручную затяните кабельную муфту.

4.8.2 Подключение расходомера (импульсного или аналогового)

1. Проведите кабель управления расходомера (импульсного или аналогового) к контроллеру.
2. Подключите кабель к контроллеру.

4.8.3 Подключение измерительной ячейки

Подключите измерительную ячейку AQC-D1 или AQC-D6 (если используется):

- к измерительному электроду и электроду сравнения (для диоксида хлора)
- датчик проб воды
- Датчик температуры Pt100
- электрод для измерения pH (для pH или ОВП) (только AQC-D1),
- к очищающему двигателю (только для AQC-D1).

4.8.4 Подключение измерительного модуля

Подключите измерительный модуль к измерительной ячейке AQC-D1 или AQC-D6 (если используется):

- к измерительному электроду и электроду сравнения (для диоксида хлора)
- датчик проб воды
- Датчик температуры Pt100.

4.8.5 Подключение к модулю смешивания

Если используется модуль смешивания:

- Подключите кабель от устройства контроля расхода, если используется (клеммы 49/50).

4.8.6 Подключение к системе контроля высокого уровня

Если используется система контроля более высокого уровня, и модуль смешивания не подключен:

- подключите кабель от системы контроля высокого уровня к клеммам 49/50.

Система контроля более высокого уровня также может использоваться для выключения контроллера Oxiperm Pro и дозирующего насоса.

4.8.7 Подсоединение сигнального индикатора или системы звуковой сигнализации

Если используется сигнальный индикатор или система звуковой сигнализации:

- подключите сигнальный индикатор или систему звуковой сигнализации к групповому реле для сообщений об ошибке.
- Реле аварийной сигнализации
 - Клеммы 25 и 29 N.C. (нормально замкнутый)
 - Клеммы 25 и 27 N.P. (нормально разомкнутый).
- Реле предупреждения
 - Клеммы 26 и 30 N3. (нормально замкнутый)
 - Клеммы 26 и 28 N.P. (нормально разомкнутый).

В случае неисправности питания загорается сигнальный индикатор, если он подключен к нормально замкнутому контакту.

4.8.8 Подсоединение устройства обнаружения газа

Если используется устройство обнаружения газа:

- подключите кабель от устройства обнаружения газа.

4.8.9 Подключение внешних некоммутируемых устройств

Два внешних устройства могут питаться от линии питания.

- Выберите свободные кабельные муфты и подсоедините к клеммам 14/16/18 и 20/22/24. См. раздел 11.16 *Схема клеммных соединений*.

4.8.10 Подключение внешнего дозирующего резервуара

Если используется внешний дозирующий резервуар:

- Соедините датчики уровня от внешнего дозирующего резервуара с клеммами 45, 46, 47 и 48.
 - Клемма 45: мин. уровень
 - Клемма 46: макс. уровень
 - Клеммы 47: макс. - макс. уровень (дозировочный резервуар переполнен)
 - Клемма 48: земля

4.9 Подсоединение кабеля питания

Предупреждение

Ошибочные подключения электрических компонентов могут привести к серьезным травмам персонала и повреждению имущества.

Подключения электросетевого оборудования может выполняться только уполномоченным персоналом, прошедшим обучение в компании Grundfos.

Перед началом работ убедитесь в том, что электропитание отключено.

Подключение электрооборудования должно выполняться в соответствии с местными нормами и правилами.

Необходимо обеспечить разделитель со всеми контактами.



Предупреждение

Опасность отравления в результате выделения газа из поврежденного объемного накопителя.

Не прокладывайте кабели питания за блоком управления.

Прокладывайте его между блоком управления и реактором.



Требования для главного переключателя:

- Рабочее напряжение 230 В перемен. тока.
- Рабочий ток 4 А AC
- - 2-полюсное размыкание.

Расположите сетевой выключатель как можно ближе к установке OCD-162. Соедините кабель защитного заземления с клеммой 6, см. раздел 11.16 *Схема клеммных соединений*.

1. Проверьте напряжение питания на соответствие заводской табличке.
2. Прокладывайте сетевой кабель между блоком управления и реактором.
3. Затем проведите кабель питания к сетевому выключателю.
4. Подключите кабель питания к сетевому выключателю.
5. Отключить с помощью сетевого выключателя подачу напряжения питания.

5. Ввод в эксплуатацию

Предупреждение

Осуществлять ввод установки Oxiperm Pro в эксплуатацию может только обслуживающий персонал, уполномоченный компанией Grundfos.



Перед началом ввода в эксплуатацию проверьте шланги, соединения и насосы на предмет наличия протечек.

Проверьте установку на ошибки монтажа.

Риск ожогов в результате разбрызгивания химреагентов из-за поврежденных уплотнений, клапанов, шланговых соединений или химических линий.

Опасность коррозионного повреждения главного трубопровода и ущерба имуществу из-за неисправности установки вследствие неподходящего качества разбавляющей воды.

Указание Давление, температура и качество питьевой воды должны соответствовать спецификации установки.

Перед началом и в процессе ввода в эксплуатацию проверьте разбавляющую воду.

Указание Рекомендуется монтаж устройства оповещения об утечке газа.

5.1 Настройка режима

Карта проверки	Да	Нет
1. К какой из групп по области применения относится данная установка? Какой тип регулятора будет использоваться?		
– Применение для систем подачи питьевой воды - пропорциональный регулятор		
– Применение для систем подачи технической воды - регулятор установленного значения		
– Применение для систем подачи технической воды с водяным расходомером - смешанный регулятор		
– Применение во внешнем дозирочном резервуаре (шоковая дезинфекция) - без регулятора.		
2. Главный трубопровод подключен к следующему оборудованию (необходимо для применения в системах подачи питьевой воды, шоковой дезинфекции и системах подачи технической воды с комбинированным регулятором):		
– импульсный счётчик воды		
– аналоговый расходомер.		
3. Главный трубопровод подключен к следующему оборудованию (необходимо для применения в системах подачи технической воды, на усмотрение пользователя: в системах подачи питьевой воды):		
– измерительная ячейка для проверки измерений.		
4. Какие переменные величины должны измеряться:		
– ClO ₂ (выбрать измерительную ячейку AQC-D6/AQC-D1).		
– ClO ₂ + pH (выберите измерительную ячейку AQC-D1)		
– ClO ₂ + ОВП (выберите измерительную ячейку AQC-D1).		

5. К установке Oxiperm Pro подключаются:		
– измерительный модуль,		
– модуль смешивания.		
6. К установке Oxiperm Pro подключаются:		
– внешний дозирочный насос,		
– регистратор		
– сигнальный индикатор или система звуковой сигнализации,		
– система контроля высокого уровня.		

5.2 Программные настройки

Программные настройки зависят от способа применения. Существует три группы способов применения.

5.2.1 Применение для систем питьевой воды

(В соответствии с немецкими стандартами качества питьевой воды (TrinkwV) концентрация диоксида хлора в питьевой воде не должна превышать 0,4 мг/л.

- Установите значение от 0,1 до 0,4 мг/л
- Дозирование регулируется пропорционально расходу.

Схема такого применения контролируется пропорционально расходу. Сигнал с расходомера посылается на регулятор в форме переменной возмущения ("x-in"). Расход дозирования соответствует сигналу, передаваемому из регулятора на дозирочный насос ("ВЫХ.У: %").

Коэффициент дозирования

Регулятор Oxiperm Pro рассчитывает коэффициент дозирования автоматически с помощью значений, установленных оператором.

Насос с механической настройкой хода

В случае маленького объёма дозирования диоксида хлора возникает риск образования "облаков" диоксида хлора. В целях уменьшения формирования облаков диоксида хлора, длина хода дозирочного насоса может быть снижена механически. При снижении длины хода, сниженное значение должно вводиться в окно настройки хода в процентах: "ГЛАВНОЕ МЕНЮ > РЕГУЛЯТОР ClO₂ > НАСОС-ДОЗАТОР > РЕГУЛИР. ХОДА", см. раздел 2.10.2.

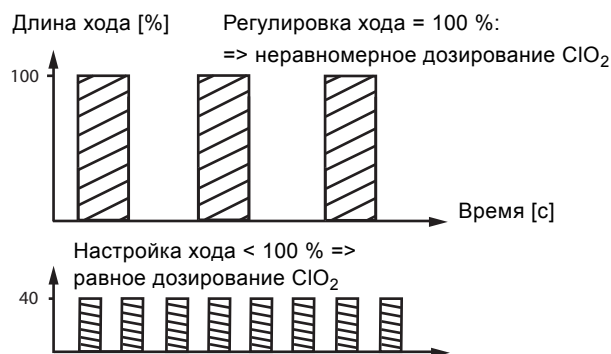


Рис. 19 Распределение объема дозирования при различных настройках хода

Указание Регулируйте ручку настройки длины хода только при работающем дозирочном насосе.

TM03 6930 4506

Карта проверки	Ваши отметки	ОК
• Служебный код для системной программы		
• Дата ввода в эксплуатацию		
• Время ввода в эксплуатацию		
• Язык		
• Заводские настройки		
– Возврат к заводским настройкам		
– Сохранение изменений		
• Частота импульсов в расходомере (xxx л/имп.)*		
• Максимальный расход Q _{макс.} (м ³ /ч)*		
• Ток расходомера*		
– 0-20 мА		
– 4-20 мА или другое		
• Измеренные значения в измерительной ячейке, если используется		
– ClO ₂ + pH		
– Измеряет ClO ₂ + ОВП или ClO ₂		
• Диапазон измерений, см. раздел 5.8 <i>Установка диапазона измерений</i>		
– Для концентрации ClO ₂ в пробе воды		
– Для температуры пробы воды		
– Для pH или ОВП в пробе воды		
• Выходной ток внешнего устройства (если используется)		
– Настройки регулятора для систем питьевой воды: тип регулятора	Пропорциональный регулятор	
– Межимпульсный регулятор или регулятор непрерывного действия?		
• Коэффициент дозирования (расчетный) *		
• Объем дозирования в процентах (расчетный)		
– Настройка длины хода в процентах		
– Требуемая концентрация в г/м ³ (мг/л)		
– Режим внутреннего дозирочного резервуара и режим внешнего дозирочного резервуара		
– Другие параметры управления см. в разделе 5.10.3 <i>Параметризация регулятора.</i>		
• Выходной ток на внешний дозирочный насос (если используется)		
• Реле аварийной сигнализации		
– АВАР.ЗНАЧЕНИЕ 1		
– АВАР. ЗНАЧЕНИЕ 2		
– Гистерезис		
– Запаздывание аварийного сигнала		
– Контроль длительности дозирования		
– Сигнал об опорожнении дозирочного резервуара		

* Только для регулятора пропорционального регулирования и комбинированного регулятора.

5.2.2 Системы промышленного водоснабжения

В системах промышленного водоснабжения, концентрация диоксида хлора в главном водопроводе может быть установлена на уровне, превышающем 0,4 мг/л.

- Дозирование регулируется пропорционально расходу
- Дозирование регулируется путем сравнения установленного и реального значений.

Системы промышленного водоснабжения с или без расходомера регулируются при помощи определения установленных значений (целевой концентрации). Измерительная ячейка отслеживает уровень концентрации диоксида хлора в главном трубопроводе и отправляет данные на регулятор.

Регулятор сравнивает фактические входящие значения с установленными. На основе отклонений он вычисляет объем раствора диоксида хлора (воздействующая переменная), необходимый для достижения необходимой концентрации.

Карта проверки	Ваши отметки	ОК
• Служебный код для системной программы		
• Дата ввода в эксплуатацию		
• Время ввода в эксплуатацию		
• Язык		
• Заводские настройки		
– Возврат к заводским настройкам		
– Сохранение изменений		
• Ток расходомера, если используется*		
• Измеренные значения в измерительной ячейке, если используется		
– ClO ₂ + pH		
– Измеряет ClO ₂ + ОВП или ClO ₂		
• Диапазон измерений, см. раздел 5.8 Установка диапазона измерений		
– Для концентрации ClO ₂ в пробе воды		
– Для температуры пробы воды		
– Для pH или ОВП в пробе воды		
• Выходной ток внешнего устройства (если используется)		
– Тип регулятора для систем промышленного водоснабжения без расходомера	Регулятор установленного значения	
– Тип регулятора для систем промышленного водоснабжения с расходомером	Комбинированный регулятор	
– Межимпульсный регулятор или регулятор непрерывного действия?		
– P, PI или PID?		
• Объем дозирования в процентах		
– Настройка длины хода в процентах		
– Требуемая концентрация в г/м ³ (мг/л)		
– Установленное значение		
– Режим внутреннего дозирочного резервуара и режим внешнего дозирочного резервуара		
– Другие параметры управления см. в разделе 5.10.3 Параметризация регулятора		
• Выходной ток на внешний дозирочный насос, если используется		
• Реле аварийной сигнализации		
– АВАР.ЗНАЧЕНИЕ 1		
– АВАР. ЗНАЧЕНИЕ 2		
– Гистерезис		
– Запаздывание аварийного сигнала		
– Контроль длительности дозирования		
– Сигнал об опорожнении дозирочного резервуара		

* Только для комбинированных регуляторов.

5.2.3 Применение во внешнем дозирующем резервуаре (шоковая дезинфекция)

Установки с внешним дозирующим резервуаром с или без расходомера. В этих установках, внешний дозирующий резервуар заполняется. Дозирование выполняется не с помощью установки Oxiperm Pro.

Производство диоксида хлора продолжается до тех пор, пока внешний дозирующий резервуар не будет полным. Если достигается максимальный уровень наполнения дозирующего резервуара (K12), дозирующий насос отключается. Производство диоксида хлора в реакторе прекращается.

Если достигнут минимальный уровень в дозирующем резервуаре (K11), начинает работать насос диоксида хлора, и процесс запускается снова.

Карта проверки	Ваши отметки	OK
• Служебный код для системной программы		
• Дата ввода в эксплуатацию		
• Время ввода в эксплуатацию		
• Язык		
• Заводские настройки		
– Возврат к заводским настройкам		
– Сохранение изменений		
• Измеренные значения в измерительной ячейке, если используется		
– ClO ₂ + pH		
– Измеряет ClO ₂ + ОВП или ClO ₂		
• Диапазон измерений, см. раздел 5.8 <i>Установка диапазона измерений</i>		
– Для концентрации ClO ₂ в пробе воды		
– Для температуры пробы воды		
– Для pH или ОВП в пробе воды		
– Режим внешнего дозирующего резервуара		
• Реле аварийной сигнализации		
– АВАР.ЗНАЧЕНИЕ 1		
– АВАР. ЗНАЧЕНИЕ 2		
– Гистерезис		
– Запаздывание аварийного сигнала		

5.3 Процедура ввода в эксплуатацию

Выполните начальный ввод в эксплуатацию в соответствии с данной ведомостью технического контроля.

Карта проверки	Раздел	ОК
• Изучите данное руководство.		
• Визуально проверьте монтаж (шланги, линии, соединения).		
• Настройте расходомер (если применимо)	5.6	
• Если измерительная ячейка подключена, установите настройки измерения, измеряемые переменные и диапазон измерений.	5.7	
• Если подключено внешнее устройство, установите входной ток для внешнего устройства.	5.9	
• Установите регулятор (не для шоковой дезинфекции).	5.10	
• Если подключен внешний дозировочный насос, установите выходной сигнал для внешнего дозирующего насоса.	5.11	
• Установите реле предупреждения и аварийное реле.	5.12	
• Задайте режим	5.13	
– Режим внутреннего дозировочного резервуара и режим внешнего дозировочного резервуара.		
• Вручную прокачайте дозировочные насосы для химреагентов.	5.13	
• Операция запуска:	5.14.1	
– Начало выработки диоксида хлора.		
– Вручную провентилируйте дозировочный насос (не для шоковой дезинфекции).	5.12.2	
• Установите ручку регулировки длины хода (не для шоковой дезинфекции).	5.12.3	
• Останов операции:	5.15	
– Прекратите выработку диоксида хлора.		
– Прервите процесс дозирования.		
• Перезапуск.	5.16	
• Мониторинг установки:		
– Отображение измеренного значения диоксида хлора, температуры воды, pH или ОВП.	5.17.1	
– Отображение расхода дозирования, типа регулятора, параметров управления (не для шоковой дезинфекции).	5.17.2	
– Отображение текущего расхода по аналоговому расходомеру, если используется.	5.17.3	
– Отображение состояния процесса.	5.17.4	
– Отображение списка событий.	5.17.5	
– Отображение партий диоксида хлора.	5.17.6	
– Отображение даты техобслуживания.	5.17.7	
– Отобразить или сбросить потребление химических реагентов.	5.17.8	
• Отображение времени эксплуатации.	5.17.9	
• Промойте установку, если необходимо.	5.18	
• Удалите воздух из установки, если необходимо.	5.13	
• Выполните калибровку.	5.19	
• Проверка установки:	5.21	
– Визуальная проверка на утечки.	5.21.1	
– Проверка питания.	5.21.2	
– Проверка выходного тока (не для шоковой дезинфекции).	5.21.3	
– Проверка реле.	5.21.5	
– Проверка уровня (поплачковый выключатель и всасывающие трубки).	5.21.6	
– Испытание сигнального индикатора или системы предупреждения если применимо.	4.8.7	
– Тест дисплея.	5.21.7	
– Проверка аварийной остановки.	5.21.8	
– Проверка ручного режима (не для шоковой дезинфекции).	5.21.10	
• При необходимости, установите язык оператора.	5.22	
• Сохраните настройки.	5.23	

5.4 Включение установки - начальный запуск

1. Проверьте подачу разбавляющей воды.
2. Включить питание.
3. Выберите язык > [OK].
Подробнее читайте в разделе 5.22 *Настройка языка*.
4. Вам предлагается ввести служебный пароль заводской установки:

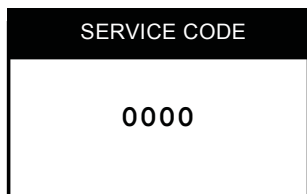


Рис. 20 Служебный код

5. Введите служебный код заводской установки (----) > [OK].



Рис. 21 Экран запуска

6. Для подтверждения нажмите [OK]. Появляется "ГЛАВНОЕ МЕНЮ". Установка готова к работе.

ГЛАВНОЕ МЕНЮ
ПРОЦЕСС
РЕГУЛЯТОР СИО2 *
АВ.СИГНАЛ
СЕРВИС
СТАНД.НАСТРОЙКА
ТЕХОБСЛУЖИВАНИЕ

* Подменю "РЕГУЛЯТОР СИО2" появляется, только если в "СТАНД.НАСТРОЙКА" > "РЕГУЛЯТОР СИО2" указан регулятор.

TM03 6934 4506

TM03 6921 4506

5.5 Базовая настройка

Все программные меню могут быть выбраны из "ГЛАВНОЕ МЕНЮ" кнопками [Вверх] и [Вниз] и доступны по нажатию кнопки [OK]. Чтобы вернуться к предыдущему уровню меню, нажмите на кнопку [Esc].

Структура меню для уровней подменю отображается графически. Белые поля могут быть доступны для изменения пользователем; серые поля - только для инженеров службы сервиса.

1. "ГЛАВНОЕ МЕНЮ" > "СТАНД.НАСТРОЙКА" > [OK].

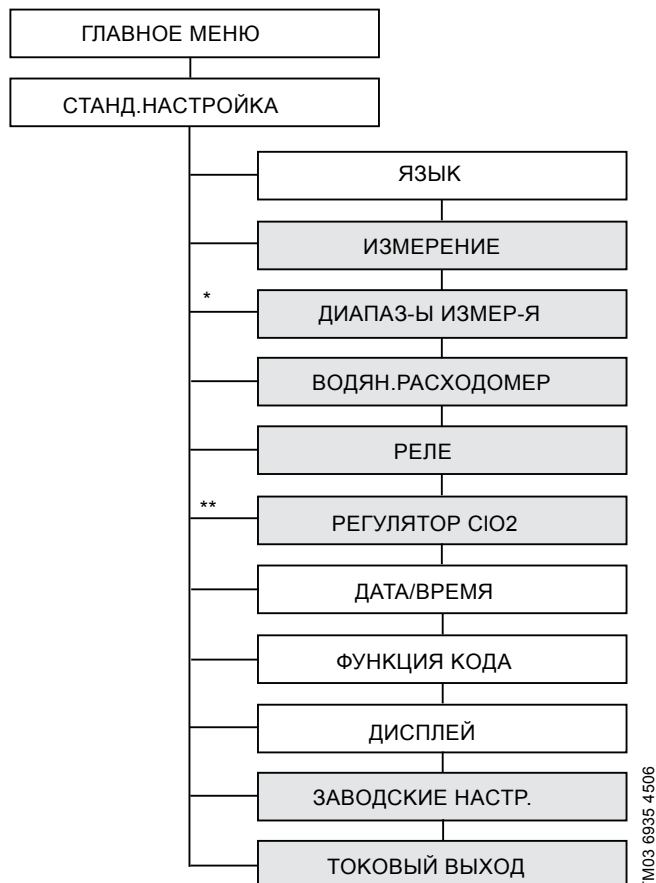


Рис. 22 Структура меню "СТАНД.НАСТРОЙКА"

* Подменю "ДИАПАЗ-Ы ИЗМЕР-Я" появляется только в случае, когда измерительная ячейка и измеряемый параметр выбраны в подменю "ИЗМЕРЕНИЕ".

** (****) Подменю "РЕГУЛЯТОР СИО2" появляется только, если выбраны измерительная ячейка в подменю "ИЗМЕРЕНИЕ" или аналоговый расходомер в подменю "ВОДЯН.РАСХОДОМЕР".

5.5.1 Настройка языка

1. "ГЛАВНОЕ МЕНЮ > СТАНД.НАСТРОЙКА" > [OK].
2. "ЯЗЫК" > [OK].
3. Выберите язык, используемый оператором > [OK] > [Esc].

5.5.2 Установка времени

1. "ГЛАВНОЕ МЕНЮ > СТАНД.НАСТРОЙКА" > [OK].
2. "ДАТА/ВРЕМЯ" > [OK].
3. "ВРЕМЯ" > [OK].
4. Кнопками [Вверх] или [Вниз] установите время ввода в эксплуатацию, подтвердите нажатием [OK].

Настройки сохранены.

TM03 6935 4506

5.5.3 Установка даты

1. "ГЛАВНОЕ МЕНЮ > СТАНД.НАСТРОЙКА" > [OK].
2. "ДАТА/ВРЕМЯ" > [OK].
3. "ДАТА" > [OK]. Отображается текущая дата.
4. Нажмите кнопку [OK] для подтверждения данных или кнопками [Вверх] или [Вниз] установите дату ввода в эксплуатацию. Подтвердите выбор кнопкой [OK].

5.5.4 Установка или отмена функции перехода на летнее время

1. "ГЛАВНОЕ МЕНЮ > СТАНД.НАСТРОЙКА" > [OK].
2. "ЛЕТН.ВРЕМЯ/ДАТА"> [OK].
3. Используйте кнопки [Вверх] или [Вниз], чтобы выбрать настройки.

5.5.5 Изменение контраста дисплея

1. "ГЛАВНОЕ МЕНЮ > СТАНД.НАСТРОЙКА" > [OK].
2. "ДИСПЛЕЙ" > [OK].

Контрастность дисплея отображается в процентах.

3. Для увеличения контрастности нажмите [Вверх], для уменьшения контрастности нажмите [Вниз]. Подтвердите выбор кнопкой [OK].

Настройки сохранены.

5.6 Настройка водяного расходомера

В данной системной программе термин "ВОДЯН.РАСХОДОМЕР" используется для аналогового и для импульсного счётчика воды.

Указание

Если импульсный или аналоговый расходомер подсоединён к главному трубопроводу, перейдите в меню "ВОДЯН.РАСХОДОМЕР" и задайте переменную возмущения (расход).

5.6.1 Установка параметров импульсного счётчика воды

1. "ГЛАВНОЕ МЕНЮ > СТАНД.НАСТРОЙКА" > [OK]
2. "ВОДЯН.РАСХОДОМЕР" > [OK].
3. Введите служебный код > [OK].

ВОДЯН.РАСХОДОМЕР
ИМПУЛЬС
ТОКА
ВЫКЛ.

Заводская настройка: "ВЫКЛ."

Для пропорционального регулятора и комбинированного регулятора:

Если расходомер выключен при включенном регуляторе, одновременно будет отключено и управление с использованием переменной возмущения. Это будет также отображаться надписью ВЫКЛ. в подменю "СТАНД.НАСТРОЙКА > РЕГУЛЯТОР СИО2".

Указание

То же самое применимо к контролю времени дозирования, если оно включено.

Установка частоты импульсов и максимального расхода

4. Нажмите [Вверх], чтобы выбрать "ИМПУЛЬС", подтвердите нажатием [OK]. Укажите частоту импульсов в литрах на импульс и максимальный расход в м³/ч.



Предупреждение

Импульсный расходомер должен быть таким, чтобы давать более 3 имп./мин.!

5. "ИМПУЛЬС" > [OK].
6. Введите частоту импульсов установленного аналогового расходомера подтвердите нажатием [OK]. (Диапазон настройки: 1-999 L/ИМП).

МАКС.ЧАСТ.СЧЁТА
1 Л/ИМП

7. Введите значение максимального расхода, подтвердите нажатием [OK].

Диапазон настройки: 1-100 м³/ч.

МАКС. ПОДАЧА
10 м ³ /ч.

5.6.2 Установка параметров аналогового счётчика воды

Если расходомер подключен к главному трубопроводу, перейдите в меню "ВОДЯН.РАСХОДОМЕР" и задайте две точки расхода (0 % и 100 %), соответствующие токовому сигналу (0-20 мА) расходомера.

1. "ГЛАВНОЕ МЕНЮ > СТАНД.НАСТРОЙКА" > [OK]
2. "ВОДЯН.РАСХОДОМЕР" > [OK].
3. Введите служебный код > [OK].

ВОДЯН.РАСХОДОМЕР
ИМПУЛЬС
ТОКА
ВЫКЛ.

Заводская настройка: "ВЫКЛ."

Включите расходомер "ТОКА" и задайте диапазон тока

4. Нажмите [Вверх], чтобы выбрать подменю "ТОКА", подтвердите нажатием [OK]. Здесь вы определяете диапазон, в котором токовый сигнал расходомера соответствует значениям расхода от 0 % до 100 %.
5. "ТОКА" > [OK].

ВОДЯН.РАСХОДОМЕР
0-20 мА
Токовый сигнал 4-20 мА
ДРУГИЕ

Заводская настройка: 0-20 мА.

Если выбрано 0-20 мА, ток при 0 % расхода равен 0 мА, ток при 100 % расхода составляет 20 мА.

Указание

Если выбрано 4-20 мА, ток при 0 % расхода равен 4 мА, ток при 100 % расхода составляет 20 мА.

6. Выберите диапазон и подтвердите кнопкой [OK]. Если выбрана позиция "ДРУГИЕ", появляется следующее подменю:

ВОДЯН.РАСХОДОМЕР
5 мА
НАЧ.ДИАП.ИЗМЕР.

Выбрав экран "ДРУГИЕ", задайте ток для начальной точки измерительного диапазона расхода при 0 % расходе воды и ток для конечной точки диапазона - при 100 % расходе воды.

Указание

7. Установить "НАЧ.ДИАП.ИЗМЕР." > [OK].

ВОДЯН.РАСХОДОМЕР
15 мА
КОНЕЦ ДИАП.ИЗМЕР

8. Установить "КОНЕЦ ДИАП.ИЗМЕР" > [OK]. Если ток выходит за заданный диапазон, появляется аварийный сигнал, также см. раздел 5.17.3.
9. Введите значение максимального расхода, подтвердите нажатием [OK].

МАКС. ПОДАЧА
10 м ³ /ч.

Заводская настройка	Диапазон [м ³ /ч]	Точность измерения
10 м ³ /ч.	1-100	1

5.7 Выбор типа измерительной ячейки и измеряемых параметров

Этот раздел касается только тех случаев, когда измерительная ячейка подключена. Устанавливаемые измеряемые параметры зависят от типа измерительной ячейки:

- AQC-D6: концентрация ClO_2
- AQC-D1: концентрация ClO_2 и pH или концентрация ClO_2 и ОВП (pH и ОВП опциональны).

5.7.1 Выбор измерительной ячейки и начало измерений

Подменю "СТАНД.НАСТРОЙКА > ДИАПАЗ-Ы ИЗМЕР-Я" отображаются только в случае, когда измерительная ячейка подключена и выбрана в программе через меню "СТАНД.НАСТРОЙКА > ИЗМЕРЕНИЕ".

Указание

В этом меню вы выбираете тип измерительной ячейки. "ИЗМЕРЕНИЕ" включается автоматически.

1. "ГЛАВНОЕ МЕНЮ > СТАНД.НАСТРОЙКА" > [OK].
2. "ИЗМЕРЕНИЕ" > [OK].
3. Введите служебный код, подтвердите нажатием [OK].
4. Укажите, какая измерительная ячейка подсоединена.

ИЗМЕР. ЯЧЕЙКА
AQC-D1
AQC-D6
ВЫКЛ.

- AQC-D1 измеряет концентрацию ClO_2 и pH и ОВП (см. раздел 5.8).
 - AQC-D6 измеряет концентрацию ClO_2 (см. раздел 5.7.2).
5. Выберите измерительную ячейку и подтвердите кнопкой [OK]. Если выбрана позиция AQC-D1 в меню "СТАНД.НАСТРОЙКА" > "ИЗМЕРЕНИЕ", появляется следующее подменю:

ИЗМЕРЕНИЕ
ClO_2
ClO_2 + pH
ClO_2 + REDOX

Заводская настройка для измерительной ячейки AQC-D1: ClO_2 .

5.7.2 Измерительная ячейка AQC-D1

Если ячейка AQC-D1 выбрана:

1. Выберите " ClO_2 + REDOX" (или " ClO_2 + REDOX или ClO_2 "), подтвердите нажатием [OK]. Подменю "ТЕМПЕР-Я КОМПЕНС" отображается:

Включение компенсации температуры

Заводская настройка: "ВЫКЛ."

ТЕМПЕР-Я КОМПЕНС
ВКЛ.
ВЫКЛ.

2. Нажмите [Вверх], чтобы выбрать "ВКЛ.", подтвердите нажатием [OK].

Включена компенсация температуры для диоксида хлора и pH. Это означает, что температура пробы воды не повлияет на результаты измерения диоксида хлора и pH. Температурная компенсация не доступна, если выбрано ОВП.

Указание

Контроль за очищающим мотором измерительной ячейки

ОЧИЩАЮЩ.МОТОРА
КОНТРОЛЬ ВКЛ.
КОНТРОЛЬ ОТКЛ.

3. Выберите "КОНТРОЛЬ ВКЛ.", подтвердите нажатием [OK]. Если выбрана позиция "КОНТРОЛЬ ОТКЛ.", при остановке очищающего двигателя сообщения об ошибках не появляются.

Работа очищающего двигателя будет контролироваться косвенно.

Если измеренное значение падает на 50 % за 8 секунд, регулятор получает информацию, что очищающий двигатель перестал работать. Отображается сообщение об ошибке "Ошибка ОЧИЩАЮЩ.МОТОРА".

Активизированы датчики проб воды и температуры Pt100.

Указание

5.7.3 Измерительная ячейка AQC-D6

Если в меню "СТАНД.НАСТРОЙКА" > "ИЗМЕРЕНИЕ" выбрана AQC-D6:

ИЗМЕРЕНИЕ
ClO_2

1. Выбрать " ClO_2 ", подтвердить нажатием [OK]. Измерительная ячейка AQC-D6 измеряет только ClO_2 .

5.8 Установка диапазона измерений

Этот раздел касается только тех случаев, когда измерительная ячейка подключена и выбрана в меню "СТАНД.НАСТРОЙКА > ИЗМЕРЕНИЕ".

Указание

В этом меню устанавливается диапазон измерений концентрации диоксида хлора, температуры воды, pH или ОВП.

1. "ГЛАВНОЕ МЕНЮ > СТАНД.НАСТРОЙКА" > [OK].
2. "ДИАПАЗ-Ы ИЗМЕР-Я" > [OK].
3. Введите служебный код, подтвердите нажатием [OK].
 - "ТЕМПЕРАТУРА" и "pH/REDOX" появляются, только когда в меню "ИЗМЕРЕНИЕ" выбрана измерительная ячейка AQC-D1. "pH/REDOX" появляется, только когда выбрано " ClO_2 " + "pH" или " ClO_2 " + "REDOX".

ДИАПАЗ-Ы ИЗМЕР-Я
ClO_2
ТЕМПЕРАТУРА
pH/REDOX

4. Выберите и задайте все намеченные диапазоны измерений. Описание дополнительных настроек см. в разделе 5.2.

5.8.1 Настройка диапазона измерений диоксида хлора

1. Выберите диапазон измерений ClO_2 , подтвердите нажатием [OK].

ClO_2
0,00 - 0,50 мг/л
0,00 - 1,00 мг/л
0,00 - 2,00 мг/л
0,00 - 5,00 мг/л
0,0 - 10,0 мг/л
ДРУГИЕ

ЗАВОДСКИЕ НАСТР.	Точность измерения
0,00 - 1,00 мг/л	0,01

Диапазон [мг/л]	Точность измерения
0,00 - 0,05 до 0,00 - 5,00	0,01
0,0 до 10,0 и "ДРУГИЕ"	0,1

Если выбрана позиция "ДРУГИЕ", появляется следующее подменю:

ClO_2
1,00 мг/л
КОНЕЦ ДИАП.ИЗМЕР

2. Кнопками [Вверх] или [Вниз] установите конечную точку диапазона измерений, подтвердите нажатием [OK]. В выбранном диапазоне измерений подтвердите установленное значение, см. раздел 5.10.3.

5.8.2 Настройка диапазона измерений температуры

1. Выберите "ГЛАВНОЕ МЕНЮ" > "СТАНД.НАСТРОЙКА", подтвердите нажатием [OK].
2. "ДИАПАЗ-Ы ИЗМЕР-Я" > [OK].
3. "ТЕМПЕРАТУРА" > [OK].

ТЕМПЕРАТУРА
°C.....Цельсий
°F.....Фаренгейт

4. Выберите единицу измерения > [OK].

ТЕМПЕРАТУРА
0,0 - 50,0 °C
0,0 - 100,0 °C
-5,0 - 120,0 °C

ЗАВОДСКИЕ НАСТР.	Точность измерения
0-50 °C	0,1

5. Выберите диапазон измерений температуры > [OK].

5.8.3 Настройка диапазона измерений pH

Если выбрано "СТАНД.НАСТРОЙКА > ClO_2 + REDOX > ИЗМЕРЕНИЕ", отображается диапазон измерения pH.

1. "ГЛАВНОЕ МЕНЮ > СТАНД.НАСТРОЙКА" > [OK].
2. "ДИАПАЗ-Ы ИЗМЕР-Я" > [OK].
3. "pH" > [OK].

pH
pH 0,00 - 14,00
pH 2,00 - 12,00
pH 5,00 - 9,00
ДРУГИЕ

ЗАВОДСКИЕ НАСТР.	Разрешение
0,00 - 14,00	0,01

4. Выберите диапазон измерений pH, подтвердите нажатием [OK].

Если выбрана позиция "ДРУГИЕ", появляется следующее сообщение:

pH
0,00 pH
НАЧ.ДИАП.ИЗМЕР.

5. Установите "НАЧ.ДИАП.ИЗМЕР.", подтвердите нажатием [OK].

pH
14,00 pH
КОНЕЦ ДИАП.ИЗМЕР

6. Установите "КОНЕЦ ДИАП.ИЗМЕР", подтвердите нажатием [OK]. Дисплей возвращается в меню "ДИАПАЗ-Ы ИЗМЕР-Я".

5.8.4 Настройка диапазона измерений ОВП

Если выбрано "СТАНД.НАСТРОЙКА > ClO_2 + REDOX > ИЗМЕРЕНИЕ", отображается диапазон измерения ОВП.

1. "ГЛАВНОЕ МЕНЮ > СТАНД.НАСТРОЙКА" > [OK].
2. "ДИАПАЗ-Ы ИЗМЕР-Я" > [OK].
3. REDOX > [OK].

REDOX
-1500 - 1500 мВ
0-1000 мВ
ДРУГИЕ

ЗАВОДСКИЕ НАСТР.	Разрешение
0-1000 мВ	1

4. Выберите диапазон измерений ОВП, подтвердите нажатием [OK].

Если выбрана позиция "ДРУГИЕ", появляется следующее сообщение:

REDOX
- 1500 мВ
НАЧ.ДИАП.ИЗМЕР.

5. Установите "НАЧ.ДИАП.ИЗМЕР.", подтвердите нажатием [OK].

REDOX
1500 мВ
КОНЕЦ ДИАП.ИЗМЕР

6. Установите "КОНЕЦ ДИАП.ИЗМЕР", подтвердите нажатием [OK]. Дисплей возвращается в меню "ДИАПАЗ-Ы ИЗМЕР-Я".

5.8.5 Настройка коррекции температуры

Задаётся в данном меню только в случае, если измерительная ячейка подключена и диапазон измерений определён в "ДИАПАЗ-Ы ИЗМЕР-Я".

При больших длинах кабелей связи до датчика Pt100 измеренное значение может отличаться от фактического. В данном меню можно задать справочное значение температуры для компенсации сопротивления линии.

1. "ГЛАВНОЕ МЕНЮ" > "ТЕХОБСЛУЖИВАНИЕ" > [OK].
2. "ТЕМПЕР.КОРРЕКТ." > [OK].

ТЕМПЕР.КОРРЕКТ.
25 °C
ИСХОДНАЯ ТЕМПЕР.

Заводская настройка: +25 °C. Единица измерения (°C или °F) и диапазон настройки зависят от настроек в меню "СТАНД.НАСТРОЙКА > ДИАПАЗ-Ы ИЗМЕР-Я".

5.9 Настройка выходного тока на внешнее устройство

Можно установить диапазон выходного тока на подключенное внешнее устройство, например, регистратор.

1. "ГЛАВНОЕ МЕНЮ > СТАНД.НАСТРОЙКА" > [OK].
2. "ТОКОВЫЙ ВЫХОД" > [OK].
3. Введите служебный код, подтвердите нажатием [OK].

ТОКОВЫЙ ВЫХОД
РЕГУЛИРОВКА
ClO2

Для описания меню "РЕГУЛИРОВКА" см. раздел 5.11.

4. ClO2 > [OK].

ИЗМЕРЕНИЕ
0-20 mA
Токовый сигнал 4-20 mA
ДРУГИЕ

Заводская настройка: 0-20 mA.

5. Выберите запланированное значение и подтвердите кнопкой [OK]. Если вы выбираете пункт "ДРУГИЕ", вам необходимо установить начальную и конечную границы измерительного диапазона кнопками [Вверх] и [Вниз].
6. Установите "НАЧ.ДИАП.ИЗМЕР.", подтвердите нажатием [OK].

ДИОКСИД ХЛОРА
0,00 мг/л = 0 mA
НАЧ.ДИАП.ИЗМЕР.

7. Установите "КОНЕЦ ДИАП.ИЗМЕР", подтвердите нажатием [OK].

ДИОКСИД ХЛОРА
20,00 мг/л = 20 mA
КОНЕЦ ДИАП.ИЗМЕР

Указанный диапазон для выходного тока соответствует определённой концентрации диоксида хлора. Дисплей возвращается в меню "ТОКОВЫЙ ВЫХОД".

5.10 Настройка диапазона регулятора диоксида хлора

Не для установок с внешним дозирующим резервуаром.



Рис. 23 Структура меню "РЕГУЛЯТОР ClO2"

TM03 6936 4506

5.10.1 Выбор регулятора

Системы питьевого водоснабжения контролируются пропорционально расходу при помощи пропорционального регулятора. Системы промышленного водоснабжения без расходомера регулируются при помощи определения установленных значений регулятором установленных значений. Системы промышленного водоснабжения с расходомером регулируются при помощи комбинированного регулятора.

Указание

1. "ГЛАВНОЕ МЕНЮ" > "СТАНД.НАСТРОЙКА" > [OK].
2. "РЕГУЛЯТОР ClO2" > [OK].

РЕГУЛЯТОР ClO2
РЕГУЛЯТОР УСТ.ЗН
ПРОПОРЦ.РЕГУЛЯТО
КОМБИН.РЕГУЛЯТОР
ВЫКЛ.

Заводская настройка: "ВЫКЛ."

"РЕГУЛЯТОР УСТ.ЗН" появляется только в случае включенного меню "ИЗМЕРЕНИЕ".

Позиция "ПРОПОРЦ.РЕГУЛЯТО" появляется только в случае включенного меню "ВОДЯН.РАСХОДОМЕР", см. раздел 5.6.

Указание

"КОМБИН.РЕГУЛЯТОР" появляется только в случае включенных меню "ИЗМЕРЕНИЕ" и "ВОДЯН.РАСХОДОМЕР".

3. Выберите регулятор и подтвердите кнопкой [OK].

5.10.3 Параметризация регулятора

5.10.2 Конфигурация регулятора

1. Конфигурируйте выбранный регулятор как "МЕЖИМПУЛ.РЕГУЛ-Р" или "НЕПРРЫВ.РЕГУЛ-Р".

ПРОПОРЦ.РЕГУЛЯТО
МЕЖИМПУЛ.РЕГУЛ-Р
НЕПРРЫВ.РЕГУЛ-Р

Заводская настройка: "МЕЖИМПУЛ.РЕГУЛ-Р"

Если выбраны позиции "РЕГУЛЯТОР УСТ.ЗН" или "КОМБИН.РЕГУЛЯТОР", появляется следующее сообщение:

РЕГУЛИРОВ.ХАР-КА
P
PI
PID

Заводская настройка: P.

2. Назначьте характеристику P или PI (или PID) для выбранного регулятора установленного значения или комбинированного регулятора.

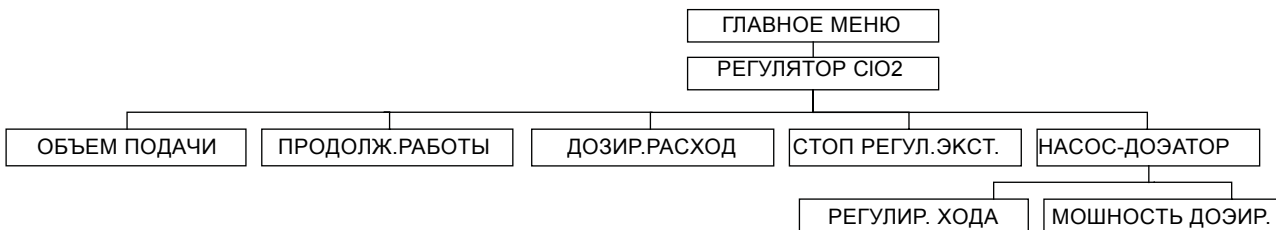


Рис. 24 Структура меню параметризации (например, пропорционального и межимпульсного регулятора)

1. Выберите "ГЛАВНОЕ МЕНЮ" > "РЕГУЛЯТОР ClO2" подтвердите нажатием [OK]. Отображаются параметры выбранного регулятора.
2. Используйте кнопки [Вверх] или [Вниз] для выбора параметра > [OK].
3. Кнопками [Вверх] или [Вниз] установите запланированное значение, подтвердите нажатием [OK].
4. Отметьте значение в следующей таблице.

TM04 0856 0908

Параметр регулятора, в зависимости от выбранного регулятора

Примеси	Диапазон	Точность измерения	Заводская настройка	Ваше значение
ОБЪЕМ ПОДАЧИ	0,00 - 1,00 мг/л	0,01 мг/л	0,20 мг/л	
ПРОДОЛЖ.РАБОТЫ	0,1 - 10,0 с	0,1 с	0,5 с	
УСТАНОВЛ.ЗНАЧ-ИЕ	*		0,20 мг/л	
ДОЗИР.РАСХОД	0-100 %	1 %	100 %	
СТОП РЕГУЛ.ЭКСТ.	НЗ./НР		НР**	
ПРОПОРЦ.ЗОНА ХР	0,1 - 3000,0 %	0,1 %	30 %	
ВРЕМЯ СБРОСА TN	1 - 3000 с	1 с	60 с	
ВРЕМЯ ОПЕРЕЖ.ТВ	0 - 1000 с	1 с	0 с	
НАСОС-ДОЭАТОР > РЕГУЛИР. ХОДА	0-100 %	1 %	100 %	
НАСОС-ДОЭАТОР > МОШНОСТЬ ДОЗИР.	DDA 7.5-16/OCD-162-5			2,3 л/ч
	DDA 7.5-16/OCD-162-10			5,0 л/ч
	DMX 35-10/OCD-162-30	0-40 л/ч	0,1 л/ч	18,0 л/ч
	DDI 60-10/OCD-162-30			18,0 л/ч
	DMX 35-10/OCD-162-60			35,0 л/ч
	DDI 60-10/OCD-162-60			36,0 л/ч

* Диапазон настройки для установленного значения соответствует заданному диапазону измерений, см. раздел 5.8.

ОБЪЕМ ПОДАЧИ

Входное или желаемое количество диоксида хлора, в зависимости от способа применения, см. раздел 5.2.

ПРОДОЛЖ.РАБОТЫ

Спользуется для межимпульсных регуляторов. Минимальное время включения должно быть как можно меньше. Пример: Дозировочный насос выполняет 120 ходов в минуту. Самый меньший разумный период включения составляет 1 ход, то есть минимальное время включения составляет 0,5 секунд.

УСТАНОВЛ.ЗНАЧ-ИЕ

Регулятор сравнивает измеренное фактическое значение концентрации диоксида хлора в пробе воды с указанной установкой (в мг/л); он рассчитывает рассогласование в системе (разница между фактическим и заданным значениями). Регулятор использует отклонение для определения регулируемого параметра (Y-OUT), который задает расход дозирующего насоса

ДОЗИР.РАСХОД

Введите необходимый расход дозирования в процентах от максимальной производительности дозирования. Максимальная производительность (расход) дозирования устанавливается в меню "НАСОС-ДОЭАТОР > МОШНОСТЬ ДОЗИР.":

СТОП РЕГУЛ.ЭКСТ.

Настройка для позиции "СТОП РЕГУЛ.ЭКСТ." должна соответствовать разводке контактов для внешнего устройства, которое передает сигнал для останова регулятора, например, монитора расхода. Выполните соответствующие настройки в меню "СТОП РЕГУЛ.ЭКСТ.":

- НР** (нормально разомкнутый).
- НЗ (нормально замкнутый).

В меню "СТОП РЕГУЛ.ЭКСТ." символ регулятора на дисплее зачёркивается, и появляется сообщение "ОСТАНОВ КОНТРОЛ. ВНЕШНИЙ". Это сообщение может быть подтверждено кнопкой [Esc]. Регулятор остаётся выключенным, и символ на дисплее все еще зачёркнут.

ПРОПОРЦ.ЗОНА ХР

Используется с символами управления P, PI и PID.

При характеристике P регулирующая величина (объем дозирования) пропорциональна общему отклонению (разница между фактическим и установленным значением). Задайте этот диапазон (от 0,1 до 3000 %) в данном меню.

ВРЕМЯ СБРОСА TN

Используется с символами управления PI и PID.

Регулирование по характеристике PI состоит из двух элементов: регулирующая величина (соответствующая ХР) и скорость, с которой она увеличивается.

TN показывает наклон прямой и, следовательно, скорость, с которой увеличивается сигнал управления. Чем выше значение TN, тем ниже скорость, с которой увеличивается сигнал управления с течением времени. Если TN бесконечно, получаем чистую характеристику P.

ВРЕМЯ ОПЕРЕЖ.ТВ

Используется с символом управления PID.

Время воздействия по производной TV - это характеристический параметр регулятора D. Это мера масштабирования скорости изменения измеряемого параметра.

НАСОС-ДОЭАТОР > РЕГУЛИР. ХОДА

Для дозировочных насосов DDA (цифровых), значение равно 100 %.

Для дозировочных насосов DMX 221 (механических), значение регулировки хода (длина хода в процентах) необходимо установить.

Если расход относительно низкий, в дозирующем насосе с механической регулировкой уменьшите длину хода. Дозировочный насос делает больше ходов с меньшим объемом дозирования, так что скорость дозирования не меняется. Диоксид хлора распыляется более равномерно и не создает облака в трубопроводе. Значение установленного хода в этом меню применяется для расчета необходимой частоты хода, см. раздел 2.10.2.

НАСОС-ДОЭАТОР > МОШНОСТЬ ДОЗИР.

Вход максимальной производительности (расхода) дозирования насоса. Максимальная производительность дозирования зависит от типа насоса и размера установки Oxiperm Pro. Обычно заводская настройка не изменяется.

5.11 Настройка выходного сигнала внешнего дозирующего насоса

В этом меню устанавливается диапазон выходного тока от регулятора на внешний дозирочный насос если выбран регулятор непрерывного действия.

После того, как вы выбрали и параметризовали регулятор:

1. "ГЛАВНОЕ МЕНЮ > СТАНД.НАСТРОЙКА" > [ОК].
2. "ТОКОВЫЙ ВЫХОД" > [ОК].
3. Введите служебный код, подтвердите нажатием [ОК].

ТОКОВЫЙ ВЫХОД
РЕГУЛИРОВКА
ClO2

4. Выберите "РЕГУЛИРОВКА", подтвердите нажатием [ОК]. Установите выходной ток на внешний дозирочный насос.

РЕГУЛИРОВКА
0-20 мА
Токовый сигнал 4-20 мА
ДРУГИЕ

Заводская настройка: 0-20 мА.

5. Выберите запланированное значение и подтвердите кнопкой [ОК].

Если выбрана позиция "ДРУГИЕ", появляется следующее подменю:

РЕГУЛИРОВКА
0 % = 0 мА
ДОЗИР.РАСХОД

Заводская настройка: 0 мА.

6. Выполните настройку: 0 % соответствует X мА.

РЕГУЛИРОВКА
100 % = 20 мА
ДОЗИР.РАСХОД

Заводская настройка: 20 мА.

7. Выполните настройку: 100 % соответствует X мА.

Номинальный выходной ток (входной ток на внешний дозирочный насос) задается по соответствующему расходу дозирования (0-100 %).

5.12 Настройка реле предупреждения и аварийного реле

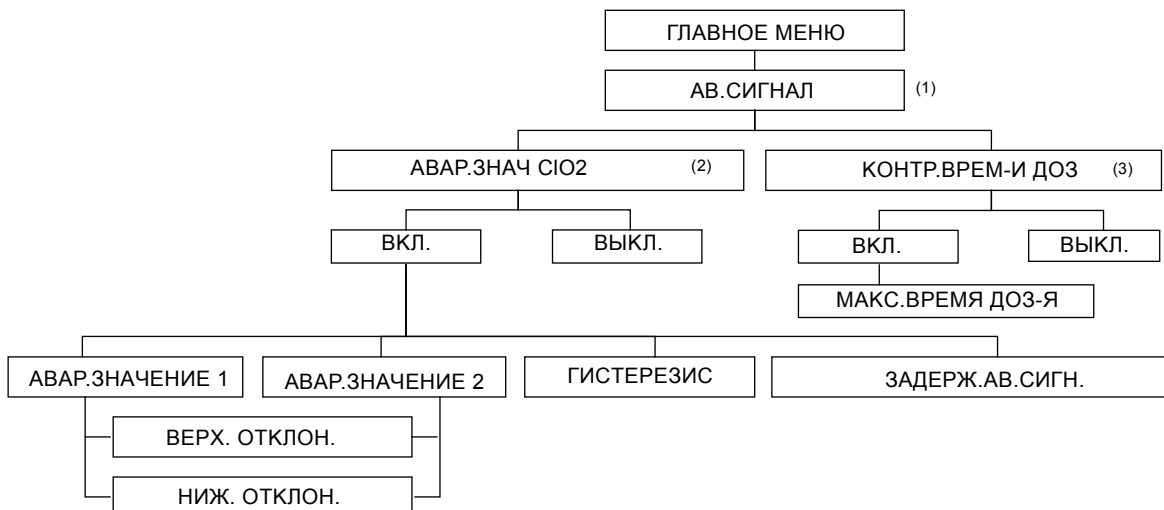


Рис. 25 Структура меню "АВ.СИГНАЛ"

- (1) "АВ.СИГНАЛ" включается, только если активирован пункт "ИЗМЕРЕНИЕ" или регулятор, см. "СТАНД.НАСТРОЙКА".
- (2) "АВАР.ЗНАЧ ClO2" активно только при активации пункта "ИЗМЕРЕНИЕ".
- (3) "КОНТР.ВРЕМ-И ДОЗ" активен только при активном регуляторе.

5.12.1 Конфигурация реле предупреждения

Реле предупреждения всегда активизируется при появлении сигнала аварии и остается в этом состоянии до подтверждения (общее реле предупреждения).

1. "ГЛАВНОЕ МЕНЮ > СТАНД.НАСТРОЙКА" > [ОК].
2. "РЕЛЕ" > [ОК].
3. Введите служебный код, подтвердите нажатием [ОК].
4. "СИГНАЛЬН.РЕЛЕ" > [ОК].

ПОМЕХОУСТОЙЧИВ.
ВКЛ. (N.C.)
ВЫКЛ. (N.O.)

Заводская настройка для электрически изолированного выхода реле предупреждения: "ВЫКЛ. (N.O.)", обычно открыто.

5. Выберите "ВКЛ. (N.C.)", подтвердите нажатием [ОК]. Установлено "обычно закрыто". Если случается нарушение питания, реле сигнализирует о нарушении (предохранение от нарушений).

5.12.2 Конфигурация реле аварии

В этом меню устанавливается электрически изолированный выход для общего реле предупреждения:

1. "ГЛАВНОЕ МЕНЮ > СТАНД.НАСТРОЙКА" > [ОК].
2. "РЕЛЕ" > [ОК].
3. Введите служебный код, подтвердите нажатием [ОК].
4. "СИГНАЛЬНОЕ РЕЛЕ" > [ОК].

ПОМЕХОУСТОЙЧИВ.
ВКЛ. (N.C.)
ВЫКЛ. (N.O.)

Заводская настройка: "ВЫКЛ. (N.O.)".

5. Выберите "ВКЛ. (N.C.)", подтвердите нажатием [ОК]. Установлено "обычно закрыто". Если случается нарушение питания, реле сигнализирует о нарушении (предохранение от нарушений).

5.12.3 Настройка аварийных значений

В этом меню устанавливаются верхняя и нижняя точки срабатывания для аварийного сигнала:

1. "ГЛАВНОЕ МЕНЮ > АВ.СИГНАЛ" > [ОК].

АВ.СИГНАЛ
АВАР.ЗНАЧ СИО2
КОНТР.ВРЕМ-И ДОЗ

2. "АВАР.ЗНАЧ СИО2" > [ОК].

АВАР.ЗНАЧ СИО2
АВАР.СИГНАЛ:ВКЛ.
АВАР.СИГНАЛ:ВЫКЛ

Заводская настройка: "АВАР.СИГНАЛ:ВЫКЛ".

3. "АВАР.СИГНАЛ:ВКЛ." > [ОК].

АВАР.ЗНАЧ СИО2
АВАР.ЗНАЧЕНИЕ 1
АВАР.ЗНАЧЕНИЕ 2
ГИСТЕРЕЗИС
ЗАДЕРЖ.АВ.СИГН.

Установка нижней точки срабатывания для аварийного сигнала

"АВАР.ЗНАЧЕНИЕ 1"

1. "АВАР.ЗНАЧЕНИЕ 1" > [ОК].

АВАР.ЗНАЧЕНИЕ 1
0,15 мг/л

Заводская настройка 0,15 мг/л.

2. Заводская настройка > [Esc] или другое значение > [ОК].

НАПРАВЛ.ПЕРЕКЛ.
ВЕРХ. ОТКЛОН.
НИЖ. ОТКЛОН.

Заводская настройка: "НИЖ. ОТКЛОН.".

Если аварийный сигнал запускается нижним отклонением:

3. "НИЖ. ОТКЛОН." > [ОК]. Если аварийный сигнал запускается, когда заданное значение не доходит до него появляется следующее сообщение: "АВАР.ЗНАЧ 2 СИО2 НЕ ПРЕВЫШЕНО".

– Установите причину спада характеристики.

– Подтвердите сообщение об аварии.

Если аварийный сигнал запускается верхним отклонением:

4. "ВЕРХ. ОТКЛОН." > [ОК]. Если аварийный сигнал запускается, когда заданное значение переходит за него, появляется следующее сообщение: "АВАР.ЗНАЧ 1 СИО2 ПРЕВЫШЕНО".

– Установите причину верхнего отклонения.

– Подтвердите сообщение об аварии.

Установка верхней точки срабатывания для аварийного сигнала

"АВАР.ЗНАЧЕНИЕ 2"

1. "ГЛАВНОЕ МЕНЮ > АВ.СИГНАЛ" > [ОК].

2. "АВАР.ЗНАЧ СИО2" > [ОК].

3. "АВАР.СИГНАЛ:ВКЛ." > [ОК].

АВАР.ЗНАЧ СИО2
АВАР.ЗНАЧЕНИЕ 1
АВАР.ЗНАЧЕНИЕ 2
ГИСТЕРЕЗИС
ЗАДЕРЖ.АВ.СИГН.

4. "АВАР.ЗНАЧЕНИЕ 2" > [ОК].

АВАР.ЗНАЧЕНИЕ 2
0,70 мг/л

Заводская настройка: 0,70 мг/л.

5. Заводская настройка > [Esc] или другое значение > [ОК].

НАПРАВЛ.ПЕРЕКЛ.
ВЕРХ. ОТКЛОН.
НИЖ. ОТКЛОН.

Заводская настройка: "НИЖ. ОТКЛОН.".

Если аварийный сигнал запускается верхним отклонением:

6. "ВЕРХ. ОТКЛОН." > [ОК]. Если аварийный сигнал запускается, когда заданное значение переходит за него, появляется следующее сообщение: "АВАР.ЗНАЧ 2 СИО2 ПРЕВЫШЕНО".

– Установите причину верхнего отклонения.

– Подтвердите сообщение об аварии.

Если аварийный сигнал запускается нижним отклонением:

7. "НИЖ. ОТКЛОН." > [ОК]. Если аварийный сигнал запускается, когда заданное значение не доходит до него появляется следующее сообщение: "АВАР.ЗНАЧ 2 СИО2 НЕ ПРЕВЫШЕНО".

– Установите причину спада характеристики.

– Подтвердите сообщение об аварии.

5.12.4 Настройка гистерезиса

Гистерезис означает допуск аварийных значений (аварийное значение $\pm 0,5$ x гистерезис). В этом меню устанавливается гистерезис для двух аварийных значений:

1. "ГЛАВНОЕ МЕНЮ > АВ.СИГНАЛ" > [OK].
2. "АВАР.ЗНАЧ СИО2" > [OK].
3. "АВАР.СИГНАЛ:ВКЛ." > [OK].
4. "ГИСТЕРЕЗИС" > [OK].

ГИСТЕРЕЗИС
0,01 мг/л

Заводская настройка: 0,01 мг/л.

5. "ЗАВОДСКИЕ НАСТР." > [Esc] или ввести другое значение > [OK] > [Esc]. Функция "ГИСТЕРЕЗИС" действует для обеих настроек аварийных значений.

5.12.5 Настройка ЗАДЕРЖКИ АВАРИЙНОГО СИГНАЛА

1. "ГЛАВНОЕ МЕНЮ > АВ.СИГНАЛ" > [OK].
2. "АВАР.ЗНАЧ СИО2" > [OK].
3. "АВАР.СИГНАЛ:ВКЛ." > [OK].
4. "ЗАДЕРЖ.АВ.СИГН." > [OK].

ЗАДЕРЖ.АВ. СИГН.
0 с

Заводская настройка: 0 секунд. Диапазон настроек: от 0-999 сек.

5. "ЗАВОДСКИЕ НАСТР." > [Esc] или ввести другое значение > [OK] > [Esc]. Сигнальное реле включается на конечных точках заданного времени.
6. Нажмите кнопку [Esc] > [Esc].

5.12.6 Включение контроля времени дозирования:

Не для установок с внешним дозирующим резервуаром.

1. "ГЛАВНОЕ МЕНЮ > АВ.СИГНАЛ" > [OK].

АВ. СИГНАЛ
АВАР.ЗНАЧ СИО2
КОНТР.ВРЕМ-И ДОЗ

2. "КОНТР.ВРЕМ-И ДОЗ" > [OK].

КОНТР.ВРЕМ-И ДОЗ
ВКЛ.
ВЫКЛ.

Заводская настройка: "ВЫКЛ."

3. Выберите "ВКЛ.", чтобы включить мониторинг времени дозирования, подтвердите нажатием [OK].

МАКС.ВРЕМЯ ДОЗ-Я
600 МИНУТЫ

Заводская настройка: 600 минут. Диапазон настроек от 0 до 600 минут.

4. "ЗАВОДСКИЕ НАСТР." > [Esc] или ввести другое значение > [OK] > [Esc]. Аварийный сигнал запускается в случае, если регулятор устанавливает определённый заранее максимальный расход дозирования (Y-OUT = X %) для дозирующего насоса на период, больше заданного времени.

5.13 Настройка режима работы

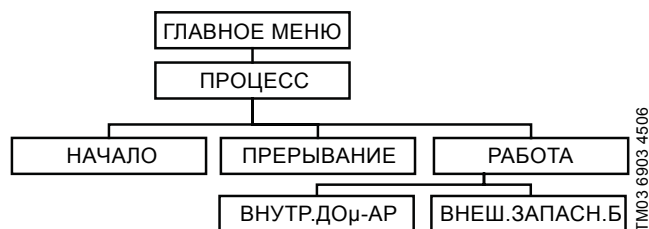


Рис. 26 Структура меню "ПРОЦЕСС"

5.13.1 Выбор процесса (количество партий)

Чтобы указать, будет ли диоксид хлора производиться однократно либо непрерывно, выполните следующее:

1. "ГЛАВНОЕ МЕНЮ > ПРОЦЕСС" > [OK].

ПРОЦЕСС
НАЧАЛО
ПРЕРЫВАНИЕ
РАБОТА

"РАБОТА" > [OK]. Заводская настройка: "ВНУТР.ДОМ-АР".

РАБОТА
ВНУТР.ДОМ-АР
ВНЕШ.ЗАПАСН.БАК

"ВНУТР.ДОМ-АР" > [OK], заводская настройка подтверждена.

ВНУТР.ДОМ-АР
Х ЦИКЛЫ
0 = НЕПРЕРЫВНО

Установка производит выбранное количество партий. Настройка "0 = НЕПРЕРЫВНО" соответствует непрерывному режиму производства.

2. Или "ВНЕШ.ЗАПАСН.БАК" > [OK]. Теперь установка настроена на использование "ВНЕШ.ЗАПАСН.БАК".

В режиме работы "0 = НЕПРЕРЫВНО" или "ВНЕШ.ЗАПАСН.БАК" новый процесс производства начинается при опорожнении реактора.

В режиме "ЦИКЛЫ" при опорожнении реактора производство диоксида хлора останавливается.

5.14 Начало работы

5.14.1 Начало выработки диоксида хлора

1. "ГЛАВНОЕ МЕНЮ > ПРОЦЕСС" > [OK].

ПРОЦЕСС
НАЧАЛО
ПРЕРЫВАНИЕ
РАБОТА

2. "НАЧАЛО" > [OK].

НАЧАЛО
НАЧАЛО
НАЗАД

3. "НАЗАД" > [OK], команда отменена.

4. "НАЧАЛО" > [OK], команда выполняется.

НАЧАЛО
НАЧАТЬ ПРОИЗВОДСТВО ClO ₂ ?

5. Нажмите [OK], начнется выработка диоксида хлора.

ИДЁТ ПРОЦЕСС
.....
24,5 °C 1 2 3 4 5
0,23 mg/l
pH 7,35

Рис. 27 Отображать уровень в течение работы

Измеренные значения температуры, концентрации диоксида хлора и pH или ОВП отображаются, только если в меню "СТАНД.НАСТРОЙКА" выбрана функция "ИЗМЕРЕНИЕ". В данном примере отображаются значки "регулятора непрерывного действия" и "аналогового расходомера", так как они включены.

5.14.2 Ручная прокачка дозирочного насоса



Предупреждение

Опасность серьезного повреждения оборудования и травм персонала при неправильной работе с химреагентами.

Перед началом работы наденьте защитную одежду.

Из дозирочного насоса можно удалить воздух вручную с помощью многофункционального клапана.

Указание

При работающем дозирочном насосе включайте только зеленую кнопку на многофункциональном кране.

Условия продувки:

- В дозирочном резервуаре должен находиться раствор диоксида хлора.
- Дозирочный насос должен работать в "ручном" режиме.

Если дозирочный насос работает:

1. Используйте зеленую и черную ручки на многофункциональном клапане. Немного поверните зеленую ручку по часовой стрелке до остановки (этот момент едва заметен). Дополнительную информацию см. в руководстве по эксплуатации универсального клапана.
2. При необходимости повторите эту процедуру.

Выполняется деаэрация дозирочного насоса.

Поворот ручки открывает нагнетательный клапан универсального клапана для линии перелива.

Раствор диоксида хлора, возможно, содержащий пузырьки воздуха, подается обратно в дозирочный резервуар.

5.15 Прерывание работы

5.15.1 Прекращение выработки диоксида хлора

1. "ГЛАВНОЕ МЕНЮ > ПРОЦЕСС" > [OK].

ПРОЦЕСС
НАЧАЛО
ПРЕРЫВАНИЕ
РАБОТА

2. "ПРЕРЫВАНИЕ" > [OK].

ПРОЦЕСС
ПРЕРЫВАНИЕ
НАЗАД

3. "НАЗАД" > [OK], команда отменена.

4. "ПРЕРЫВАНИЕ" > [OK], выработка диоксида хлора прекращается.

ОСТАНОВ ПРОЦЕССА
ПРЕРВАТЬ ПРОИЗВОДСТВО ClO ₂ ?

5. Нажмите [OK]. Насосы для дозированной подачи химреагентов останавливаются. Реактор заполняется водой до уровня K4 для разбавления продукта неопределенной концентрации в реакторе.

ОСТАНОВ
1 2 3 4 5

Рис. 28 Останов процесса на уровне отображения

Химическая реакция продолжается в реакторе. Дозирочный насос продолжает работать, пока из дозирочного резервуара не уйдет весь раствор диоксида хлора.

Для продолжения операции после прерывания выработки диоксида хлора, см. 5.16.1.

5.15.2 Прерывание процесса дозирования

- Выключите регулятор в обычном режиме. Дозирочный насос останавливается.
- Не рекомендуется выключать регулятор в положении "СТАНД.НАСТРОЙКА", поскольку все его параметры, необходимые для возобновления процесса дозирования будут утеряны.
- Выключение регулятора в ручном режиме описано в 5.21.9.

5.15.3 Возобновление процесса дозирования

- Включите регулятор в обычном режиме. Сбросьте все параметры регулятора, см. разделы 5.10.1, 5.10.2 и 5.10.3.
- "АКТИВИЗИРОВАТЬ" регулятор в ручном режиме, см. 5.21.10.

TM03 6905 4506

TM03 6921 4506

5.16 Продолжение работы после прерывания

5.16.1 Для продолжения операции после прерывания выработки диоксида хлора.

При вводе в эксплуатацию и в нормальном режиме: Начало выработки диоксида хлора:

- "ГЛАВНОЕ МЕНЮ > ПРОЦЕСС" > [ОК].
- "НАЧАЛО" > [ОК].
- "НАЧАЛО" > [ОК].

Неопределённое количество содержимого реактора смывается в дозировочный резервуар, и появляется предупреждающее сообщение "ПРОВЕРИТЬ ЁМКОСТЬ ClO₂". Партия должна быть утилизирована, см. 5.18.2.

После этого процесс и дозирование выполняются в нормальном режиме.

5.16.2 Продолжение работы после устранения ошибки

Подтвердите сообщение об аварии. Далее следуйте указаниям раздела 5.16.1.

5.16.3 Продолжение работы после замены контейнера с химреагентом

Установка Oxiperm Pro автоматически продолжает выполнение операции.

5.16.4 Продолжение работы после отключения питания

Как только питание восстанавливается, установка повторно включается автоматически.

Если реактор полон, жидкость находится в неопределённом состоянии.

В ней может быть слишком много соляной кислоты или слишком мало NaClO₂. Регулятор использует поплавковый выключатель в реакторе, чтобы определить, пуст резервуар или полон, и в соответствии с этим продолжает работу:

- Реактор частично заполнен или полон, дозировочный резервуар пуст:
 - Если реактор частично заполнен, то он заполняется водой. Жидкость неопределённого состава сливается в дозировочный резервуар, и появляется следующее аварийное сообщение: "ПРОВЕРИТЬ ЁМКОСТЬ ClO₂".
 - Слейте вручную содержимое дозировочного резервуара. Подробнее читайте в разделе 5.18.2. Если не слить содержимое вручную, будет дозироваться жидкость неизвестного состава.
 - Если дозировочный резервуар пуст, дозировочный насос выключается.
- Реактор частично заполнен или полон, дозировочный резервуар пуст:
 - При непрерывном цикле производства ClO₂ или использования внешнего дозировочного резервуара, будет запущен новый производственный цикл. Подробнее читайте в разделе 2.8.
- Реактор частично заполнен или полон, дозировочный резервуар частично заполнен или пуст:
 - Оставшаяся партия дозируется в дозировочный резервуар.
 - Реактор заполняется водой. Жидкость неопределённого состава остаётся в реакторе до полного опорожнения дозировочного резервуара. В реактор поступает вода, пока не начнётся перелив и не появится аварийное сообщение "ПРОВЕРИТЬ ЁМКОСТЬ ClO₂".
 - Слейте вручную содержимое дозировочного резервуара. Если не слить вручную, будет дозироваться раствор неизвестного состава.
 - В режиме непрерывного производства диоксида хлора после опорожнения реактора начинается новый цикл производства.

5.17 Контроль процесса производства и дозирования

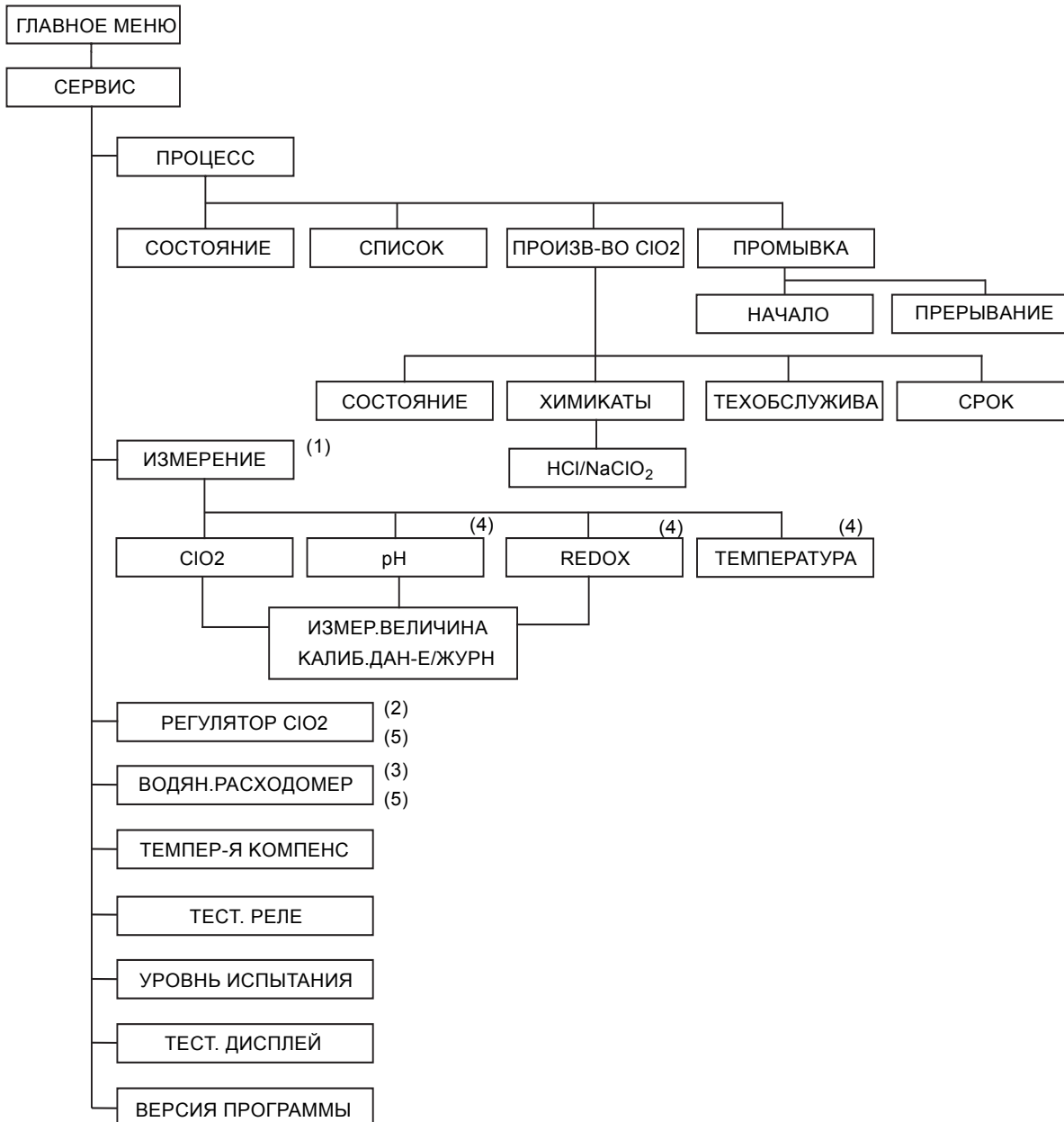


Рис. 29 Структура меню "СЕРВИС" для инженеров службы сервиса

- (1) Отображается только при активации пункта "ИЗМЕРЕНИЕ".
- (2) Отображается только при активации пункта "РЕГУЛЯТОР ClO2".
- (3) Отображается только при активации пункта "ВОДЯН.РАСХОДОМЕР".
- (4) Различные подменю в соответствии с выбранной измерительной ячейкой и измеряемым параметром.
- (5) Не отображается для установок с внешним дозировочным резервуаром.

5.17.1 Измеренные значения ClO_2 , температуры воды и pH/ОВП

Измеренные величины в этом меню отображаются только при включенной позиции "ИЗМЕРЕНИЕ".

Указание

Если выбрана измерительная ячейка AQC-D6, отображается только измеренное значение ClO_2 .

Если выбрана измерительная ячейка AQC-D1, то отображаются значения концентрации ClO_2 и pH/REDOX.

1. "ГЛАВНОЕ МЕНЮ > СЕРВИС" > [OK].
2. "ИЗМЕРЕНИЕ" > [OK].

ИЗМЕРЕНИЕ
ClO2
ТЕМПЕРАТУРА
pH/REDOX

Измеренное значение ClO_2

1. "ClO2" > [OK].

ИЗМЕРЕНИЕ ClO2
КАЛИБ.ДАН-Е/ЖУРН
ИЗМЕР.ВЕЛИЧИНА

2. Нажмите [Вниз], чтобы выбрать "ИЗМЕР.ВЕЛИЧИНА", подтвердите нажатием [OK].

Отображается измеренное значение ClO_2 :

- концентрация ClO_2 [мг/л],
- ток от измерительной ячейки [в мкА],
- установите диапазон измерений [мг/л].

ИЗМЕРЕНИЕ ClO2
0,00 мг/л
0,000 мкА
0,0 - 1,0 мг/л

Журнал калибровок для ClO_2

1. Нажмите [Вверх], чтобы выбрать "КАЛИБ.ДАН-Е/ЖУРН", подтвердите нажатием [OK].

ИЗМЕРЕНИЕ
ClO2
ТЕМПЕРАТУРА
pH

2. ClO_2 > [OK]. Данные последних 10 калибровок зарегистрированы в хронологическом порядке в "КАЛИБ.ДАН-Е/ЖУРН". Данные записи 1 сохранены самыми последними.
3. Нажмите кнопку [OK] для отображения предыдущей записи.

КАЛИБ.ДАН-Е/ЖУРН
НОМЕР 1
ДАТА 2008-09-14
ВРЕМЯ 7:54
НАКЛОН: 20,2

Значение pH

1. "ГЛАВНОЕ МЕНЮ > СЕРВИС" > [OK].
2. "ИЗМЕРЕНИЕ" > [OK].

ИЗМЕРЕНИЕ
ClO2
ТЕМПЕРАТУРА
pH

3. pH > [OK].

ИЗМЕРЕНИЕ pH
КАЛИБ.ДАН-Е/ЖУРН
ИЗМЕР.ВЕЛИЧИНА

4. Нажмите [Вниз], чтобы выбрать "ИЗМЕР.ВЕЛИЧИНА", подтвердите нажатием [OK].

Отображается текущая измеренная величина pH:

- Измеренное значение pH,
- напряжение [мВ],
- заданный диапазон измерения [pH].

ИЗМЕРЕНИЕ pH
7,20 pH
-30 мВ
0,00 - 14,00 pH

Журнал калибровки для pH

1. Нажмите [Вверх], чтобы выбрать "КАЛИБ.ДАН-Е/ЖУРН", подтвердите нажатием [OK].

ИЗМЕРЕНИЕ
ClO2
pH

2. pH > [OK]. Данные последних 10 калибровок зарегистрированы в хронологическом порядке. Данные записи 1 сохранены самыми последними.
3. Нажмите кнопку [OK] для отображения предыдущей записи. Чтобы отобразить все строки данных калибровки, используйте кнопки [Вверх] или [Вниз].

КАЛИБ.ДАН-Е/ЖУРН
НОМЕР 1
ДАТА 2008-09-23
ВРЕМЯ 09:01
НАКЛОН: -54,2
АСИМ. 11,31
БУФЕР 1 4,01
БУФЕР 2 7,00
ТЕМП.КАП 25,0

Значение REDOX

1. "ГЛАВНОЕ МЕНЮ > СЕРВИС" > [OK].
2. "ИЗМЕРЕНИЕ" > [OK].

ИЗМЕРЕНИЕ
ClO ₂
REDOX

3. "REDOX" > [OK].

ИЗМЕРЕНИЕ REDOX
КАЛИБ.ДАН-Е/ЖУРН
ИЗМЕР.ВЕЛИЧИНА

4. Нажмите [Вниз], чтобы выбрать "ИЗМЕР.ВЕЛИЧИНА", подтвердите нажатием [OK].

ИЗМЕРЕНИЕ REDOX
-1400 мВ
-1500 . . . 1500 мВ

Отображается текущее измеренное значение ОВП:

- Измеренное значение ОВП: напряжение в [мВ],
- заданный диапазон измерения [мВ].

5. Нажмите кнопку [Esc].

Журнал калибровки для ОВП

1. Нажмите [Вверх], чтобы выбрать "КАЛИБ.ДАН-Е/ЖУРН" > [OK].

ИЗМЕРЕНИЕ
ClO ₂
REDOX

2. "REDOX" > [OK]. Данные последних 10 калибровок зарегистрированы в хронологическом порядке в "КАЛИБ.ДАН-Е/ЖУРН". Данные записи 1 сохранены самыми последними.
3. Нажмите кнопку [OK] для отображения предыдущей записи.

КАЛИБ.ДАН-Е/ЖУРН	
НОМЕР	1
ДАТА	2008-09-23
ВРЕМЯ	08:54
СМЕЩЕНИЕ:	-4,49

Температура пробы воды

1. "ГЛАВНОЕ МЕНЮ > СЕРВИС" > [OK].
2. "ИЗМЕРЕНИЕ" > [OK].
3. "ТЕМПЕРАТУРА" > [OK].
4. "ИЗМЕР.ВЕЛИЧИНА" > [OK].

Отображается текущая измеренная величина:

- Температура [°C]
- заданный диапазон измерения.

Если диапазон измерения превышен или не достигнут, возникает ошибка (например, обрыв кабеля датчика температуры).

ТЕМПЕРАТУРА
23 °C
0,0 - 50,0 °C

5.17.2 Параметры токового управления

Не для установок с внешним дозирующим резервуаром.

Текущие параметры регулятора установленного значения

1. "ГЛАВНОЕ МЕНЮ > СЕРВИС" > [OK].
2. "РЕГУЛЯТОР ClO₂" > [OK].

РЕГУЛЯТОР ClO ₂	
ВЫХ.У:	%:.....75 %
УС.ЗН:	МГ/Л:..... 0,40 мг/л
РЕГУЛЯТОР УСТ.ЗН	
ХР: 83 %
TN: 300 сек.
ВРЕМ. ВОЗД.	
МОШНОСТЬ ДОЗИР:....	100 %

Меню	Наименование	Отображается для
ВЫХ.У:	Выходной сигнал регулятора на дозирующий насос	
УС.ЗН:	Установленное значение в мг/л	
РЕГУЛЯТОР	Тип регулятора	
ХР	Зона пропорциональности: При выборе диапазона регулятора Р регулируемая переменная (объем дозирования) пропорциональна общему отклонению (разности между действующим значением и установленным значением)	
TN	Время сброса	P, PI-регулятор, PID
ВРЕМ. ВОЗД.	Время воздействия по производной	Регулятор PID
QМАКС:	Максимальный расход дозирования (0-100 %) (значение вводится в меню "РЕГУЛЯТОР ClO ₂ " в пункте "ДОЗИР.РАСХОД")	
МИНОп: СЕК	Минимальное время работы	Межимпульсный регулятор

Параметры пропорционального регулятора

1. "ГЛАВНОЕ МЕНЮ > СЕРВИС" > [ОК].
2. "РЕГУЛЯТОР ClO2" > [ОК].

РЕГУЛЯТОР ClO2	
ВЫХ.У:	%:..... 75 %
ОБЪЕМ:	МГ/Л:.... 0,40 мг/л
ПРОПОРЦ.РЕГУЛЯТО	
QМАКС:	%:..... 100 %
МИНОп:	СЕК:..... 1,0 с
КОЭФД: 1,0

Меню	Наименование	Отображается для
ВЫХ.У: %	Выходной сигнал регулятора на дозировочный насос	
ОБЪЕМ: МГ/Л	0,20 мг/л	
ПРОПОРЦ.РЕГУЛЯТО	Тип регулятора	
QМАКС: %	Максимальный расход дозирования (0-100 %) (значение вводится в меню "РЕГУЛЯТОР ClO2" в пункте "ДОЗИР.РАСХОД")	
МИНОп: СЕК	Минимальное время работы	Межимпульсный регулятор
КОЭФД:	Коэффициент дозирования, вычисляемый регулятором	

5.17.3 Текущее входное значение аналогового расходомера

Не для установок с внешним дозировочным резервуаром.

1. "ГЛАВНОЕ МЕНЮ > СЕРВИС" > [ОК].
2. "ВОДЯН.РАСХОДОМЕР" > [ОК].

Импульсный счётчик воды

На дисплее появится:

- Частота следования импульсов от импульсного расходомера (в импульсах в секунду).
- Процент входящего максимального потока (например, 40 м³/ч => 54 % x 40 м³/ч = 21,6 м³/ч).
 Подробности доступны по ссылке 5.6.1.

В случае, когда входное значение превосходит или не достигает заданного, возникает ошибка, например, аналогового расходомера.

ВОДЯН.РАСХОДОМЕР	
1,20 имп./сек.	
54 %	

Аналоговый расходомер

На дисплее появится:

- Сила тока в мА, соответствующая расходу.
- Процент входящего потока (например, Q_{макс.} = 40 м³/ч => 54 % = 21,6 м³/ч).
 Подробности в разделе 5.6.2.

ВОДЯН.РАСХОДОМЕР	
10 мА	
54 %	

5.17.4 СОСТ-ИЕ ПРОЦЕССА

Примеры:

1. "ГЛАВНОЕ МЕНЮ > СЕРВИС" > [ОК].
2. "ПРОЦЕСС" > [ОК].
3. "СОСТОЯНИЕ" > [ОК].

СОСТ-ИЕ ПРОЦЕССА	
ИДЁТ ПОДАЧА HCl	

Примеры сообщений о состоянии:

Сообщение о состоянии	Наименование
ИДЁТ ПОДАЧА 1 H2O	Начать производство ClO ₂ , разбавляющая вода 1, реле 1
ИДЁТ ПОДАЧА HCl	Насос HCl, реле 2
ИДЁТ ПОДАЧА NaClO2	НАС NaClO ₂ ., реле 3
ВРЕМЯ РЕАКЦИИ	Работает таймер, показывающий оставшееся время реакции
ИДЁТ ПОДАЧА 2 H2O	Разбавляющая вода 2, реле 1
ЗАПОЛНЕНИЕ РЕЗЕРВУАРА	После разбавляющей воды 3, реле 1
СИСТЕМА В РЕЖИМЕ ОЖИДАНИЯ	Ожидает, пока дозировочный резервуар опорожнится
ОСТАНОВ ПРОЦЕССА	Аварийное сообщение, вызванное остановкой процесса
ПРЕРЫВАНИЕ ПРОЦЕССЫ	Аварийное сообщение или команда меню вызвала прерывание процесса

5.17.5 Список событий

Список событий используется для поиска неисправностей. Ошибки и сообщения сохраняются в списке в хронологическом порядке.

1. "ГЛАВНОЕ МЕНЮ > СЕРВИС > ПРОЦЕСС" > [ОК].
2. "СПИСОК СОБЫТИЙ" > [ОК]. Запись № 1 - это самая последняя сохраненная запись, № 20 - самая старая. Когда появляется новая запись, последняя удаляется.
 – Нажмите [Вниз], чтобы просмотреть весь список.
 Подробности по возможным событиям можете найти в таблицах с аварийными сообщениями в части 8. *Обзор неисправностей.*

СПИСОК СОБЫТИЙ	
НОМЕР.....	1/99
ПРЕРЫВАНИЕ ПРОЦЕССЫ	
2008-07-22.....	11:45

5.17.6 Количество партий ClO₂

1. "ГЛАВНОЕ МЕНЮ > СЕРВИС > [ОК].
2. "ПРОИЗВ-ВО ClO₂" > [ОК].
3. "ЦИКЛЫ" > [ОК].

После производства 9999 партий дисплей сбрасывается на 0.

ПРОИЗВ-ВО ClO ₂
25
ЦИКЛЫ

5.17.7 Дата техобслуживания

1. "ГЛАВНОЕ МЕНЮ > СЕРВИС" > [ОК].
2. "ПРОИЗВ-ВО ClO₂" > [ОК].
3. "ТЕХОБСЛУЖИВАНИЕ" > [ОК].

ТЕХОБСЛУЖИВАНИЕ
ПОСЛЕДН
2012-07-25
СЛЕДУЮЩ
2013-07-25

5.17.8 Сброс расхода химреагента после замены контейнеров

Регулятор рассчитывает расход химреагента и показывает это значение в литрах. Вычисление автоматически начинается с 0,000 литров.

Отображение расхода химреагентов

1. ГЛАВНОЕ МЕНЮ > СЕРВИС" > [ОК].
2. "ПРОЦЕСС" > [ОК].
3. "ПРОИЗВ-ВО ClO₂" > [ОК].
4. "ХИМИКАТЫ" > [ОК].

ХИМИКАТЫ
HCl
NaClO ₂
СБРОС

5. HCl > [ОК].

HCl
0,000 л
С 2012-04-29

6. Нажмите кнопку [Esc].
7. NaClO₂ > [ОК].

Сброс расхода химреагента

1. ПРОИЗВ-ВО ClO₂ > [ОК].
2. ХИМИКАТЫ > [ОК].
3. СБРОС > [ОК].

СБРОС
HCl
NaClO ₂

4. HCl > [ОК]. Счетчик сбрасывается на 0.
5. NaClO₂ > [ОК]. Счетчик сбрасывается на 0.

5.17.9 Индикация "СРОК ДАВНОС.ClO₂" в реакторе и дозировочном резервуаре

1. "ГЛАВНОЕ МЕНЮ > СЕРВИС > [ОК].
2. "ПРОИЗВ-ВО ClO₂" > [ОК].

ПРОИЗВ-ВО ClO ₂
ЦИКЛЫ
ХИМИКАТЫ
ТЕХОБСЛУЖИВАНИЕ
СРОК ДАВНОС.ClO ₂

3. "СРОК ДАВНОС.ClO₂" > [ОК]. Заводские настройки для обоих параметров 00:00 (минуты и секунды).

СРОК ДАВНОС.ClO ₂
РЕАКЦИОННЫЙ БАК
03:16
ВНУТР.ДОЗ-АР
00:00

4. Нажмите кнопку [Esc].

5.17.10 Версия программы

1. "ГЛАВНОЕ МЕНЮ > СЕРВИС > ВЕРСИЯ ПРОГРАММЫ" > [ОК].

ВЕРСИЯ ПРОГРАММЫ
Oxiperm Pro 162
5 г/ч
V 0.20.020090426

2. Посмотреть версию программы > [Esc].

5.17.11 Меню тестирования

Для описания других тестовых меню в меню "СЕРВИС", см. следующие разделы:

5.21 Функциональное тестирование:

- 5.21.3 Проверка токовых выходов "РЕГУЛИРОВКА"
- 5.21.5 Проверка реле
- 5.21.6 Проверка уровня
- 5.21.7 Тестирование дисплея.

5.18 Промывка

Предупреждение

Опасность отравления газообразным диоксидом хлора.

Никогда не смешивайте хлорит натрия и соляную кислоту.

Не кладите всасывающие трубки в одно и то же ведро.

Не вставляйте всасывающие трубки в несоответствующий контейнер.

Соблюдайте маркировку на контейнерах для химреагентов, всасывающих трубкаx и насосаx: Красный = HCl, синий = NaClO₂.



Предупреждение

Опасность серьезного повреждения оборудования и травм персонала при неправильной работе с химреагентами.

Перед началом работы наденьте защитную одежду (перчатки, респиратор, защитный фартук). (Германия GUV-V D5).



Предупреждение

Опасность ожога каплями при удалении всасывающей трубки из контейнера с химреагентом.

Не допускайте попадания капель на кожу, одежду, обувь и пол.

Любые капли на контейнере или на поддоне должны быть немедленно смыты водой.



В установке Oxiperm Pro имеются две функции промывки:

- Автоматическая промывка, см. раздел 5.16.4
- Промывка при помощи команды меню "ПРОМЫВКА", описанной в настоящей части.

Установка должна промываться командой "ПРОМЫВКА" в следующих ситуациях:

- перед началом длительного простоя установки
- перед началом техобслуживания и наладки.

Вся установка промывается водой, чтобы удалить любые остатки химреагентов из всасывающих линий, насосов и реактора. Для промывки используется разбавляющая вода.

Перед промывкой всасывающие трубки должны быть удалены из контейнеров с химреагентами и помещены в отдельные 10-литровые ведра, наполненные питьевой водой так, чтобы они могли пропускать сквозь себя воду при всасывании. Каждый насос промывается четыре минуты.

Перед началом промывки содержимое дозирочного резервуара необходимо слить вручную с помощью выпускного крана.

- Начинайте промывку только после остановки выработки диоксида хлора. Иначе команда меню "ПРОМЫВКА" не активна. Процесс промывки может быть остановлен в любое время нажатием кнопки [Esc].

5.18.1 Подготовка к промывке

1. Перед началом промывки подготовьте следующее:
 - Пустые 10-литровые пластмассовые ведра (1 ведро для OCD-162-5, -10, -30 и 2 ведра для OCD-162-60)
 - Полиэтиленовый шланг, 11 x 8 мм, для выпускного крана дозирочного резервуара
 - Вещество для разрушения остатков диоксида хлора (тиосульфат натрия Na₂S₂O₃ x 5 H₂O): 20 г для OCD-162-5, 40 г для OCD-162-10, 120 г для OCD-162-30, 240 г для OCD-162-60
 - Два 10-литровых ведра с водой
 - Оригинальные завинчивающиеся крышки для контейнеров с химреагентами.

5.18.2 Вручную слив содержимое дозирочного резервуара

1. Поставьте два 10-литровых ведра, наполненных водой, справа и слева от контейнеров с химреагентами.
2. Откройте винтовую крышку всасывающей трубки в контейнере с хлоритом натрия. Снимите всасывающую трубку и поместите ее в одно из ведер с водой.
3. Накрутите оригинальную винтовую пробку на контейнер с химреагентом.
4. Откройте винтовую крышку всасывающей трубки в контейнере с соляной кислотой. Удалите всасывающую трубку и положите ее в другое ведро с водой.
5. Закройте контейнер с соляной кислотой оригинальной пробкой.
6. Налейте в пустое ведро 1 литр воды и 20 г для OCD-162-5, 40 г для OCD-162-10 или 120 г для OCD-162-30 вещества для разрушения диоксида хлора и поставьте его слева от Oxiperm Pro. Для OCD-162-60: налейте в два пустых ведра по 1 литру воды и по 120 г вещества для разрушения диоксида хлора и поставьте ведра слева от Oxiperm Pro.
7. Снимите крышку с Oxiperm Pro.
8. Подключите шланг (ПВХ) к спускному клапану дозирочного резервуара, а другой конец опустите в ведро. Откройте выпускной кран.
9. Слейте содержимое резервуара (OCD-162-5: около 1 литра, OCD-162-10: около 1,8 литра, OCD-162-30: около 6,5 литра или OCD-162-60: около 13,0 литров) в ведро(а).
10. Когда дозирочный резервуар опорожнится, закройте выпускной кран.

5.18.3 Начать промывку

1. "ГЛАВНОЕ МЕНЮ > СЕРВИС" > [OK].
2. "ПРОЦЕСС" > [OK].
3. "ПРОМЫВКА" > [OK].

Начать промывку:

4. "НАЧАЛО" > [OK].

ПРОМЫВКА
НАЧАТЬ ПРОМЫВКУ СИСТЕМЫ?

5. Нажмите [OK].

ПРОМЫВКА
ОПУСТИТЬ ВСАСЫВ. ЛИНИЮ В ВОДУ [OK]

6. Если всасывающие трубки находятся в воде, нажмите [OK].

ПРОМЫВКА
ОПОРОЖНИТЬ РЕЗЕРВУАР [OK]

7. Если дозировочный резервуар уже пуст, см. часть 5.18.2 Вручную слив содержимое дозировочного резервуара.

ПРОМЫВКА
ЗАКРЫТЬ ВЫПУСКНОЙ КЛАПАН [OK]

8. Если выпускной кран закрыт, нажмите на кнопку [OK].

9. Начинается промывка. Процесс промывки автоматически выполняется два раза.

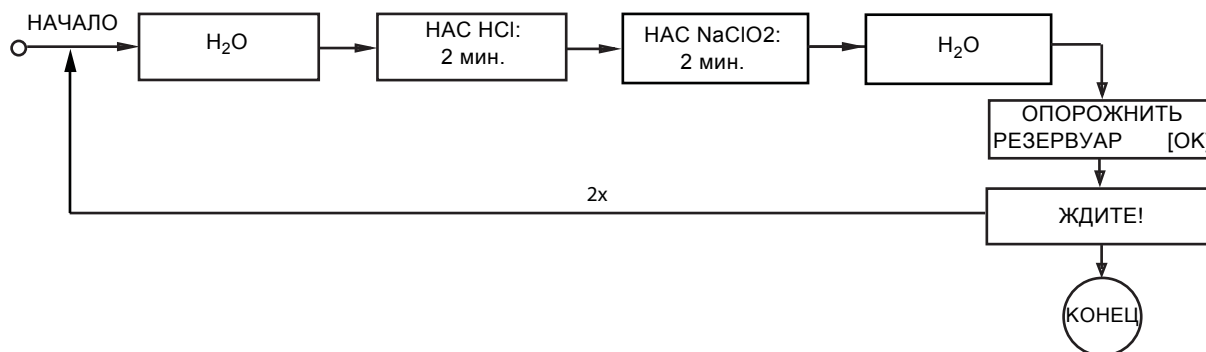


Рис. 30 Процесс промывки

10. Процесс промывки

- Реактор заполняется разбавляющей водой до уровня K1.
- Насос соляной кислоты работает две минуты.
- Насос хлорита натрия работает две минуты.
- В реакторе разбавляющая вода достигает максимального уровня K4 и вытекает в дозировочный резервуар. Появляется сообщение:

ПРОМЫВКА
ПРОМЫВКА СИСТЕМЫ ВЫПОЛНЯЕТСЯ

По завершении промывки появляется сообщение:

ПРОМЫВКА
ЖДИТЕ!

11. Если реактор пуст, процесс промывки повторяется.

По завершении двух промывок появляется следующее сообщение:

ПРОМЫВКА
ПРОМЫВКА СИСТЕМЫ ЗАВЕРШЕНА [Esc]

12. Подтвердите выбор кнопкой [OK].

5.18.4 Работа с установкой после промывки

1. Снимите шланг с выпускного крана и опустите его в ведро.
2. Вылейте содержимое ведра в слив.
3. Тщательно промойте шланг и ведро и слейте воду.
4. Отверните оригинальную винтовую пробку на контейнере с хлоритом натрия.
5. Выньте всасывающую трубку для хлорита натрия из ведра и вставьте ее в контейнер с хлоритом натрия. Заверните крышку всасывающей трубки на контейнер. Сохраните оригинальную винтовую пробку.
6. Отверните оригинальную пробку на контейнере с соляной кислотой.
7. Выньте всасывающую трубку для соляной кислоты из ведра с водой и вставьте ее в контейнер с соляной кислотой. Заверните крышку всасывающей трубки на контейнер. Сохраните оригинальную винтовую пробку.
8. Установите крышку обратно на Oxiperm Pro.

5.18.5 Окончание промывки

Процесс промывки может быть прекращен в любое время:

1. ГЛАВНОЕ МЕНЮ > СЕРВИС > ПРОЦЕСС > ПРОМЫВКА > [ОК].

ПРОМЫВКА
НАЧАЛО
ПРЕРЫВАНИЕ

2. Первать > [ОК].

ПРОМЫВКА
НАЧАТЬ СНОВА
ПРЕРЫВАНИЕ

Закончить промывку:

3. ПРЕРЫВАНИЕ > [ОК].

Перезапуск промывки:

4. "start again" (НАЧАТЬ СНОВА) > [ОК].

5.18.6 Действия при ошибках промывки

Для промывки насосов может потребоваться пять минут.

Если по истечении пяти минут появляется следующее сообщение об ошибке, действуйте, как указано ниже:

ПРОМЫВКА
ОШИБКА ПРОМЫВКИ

1. Может быть проблема с насосами.
2. После устранения ошибки нажмите [Esc] или [ОК] для подтверждения.
3. Возобновить промывку.

5.19 Калибровка

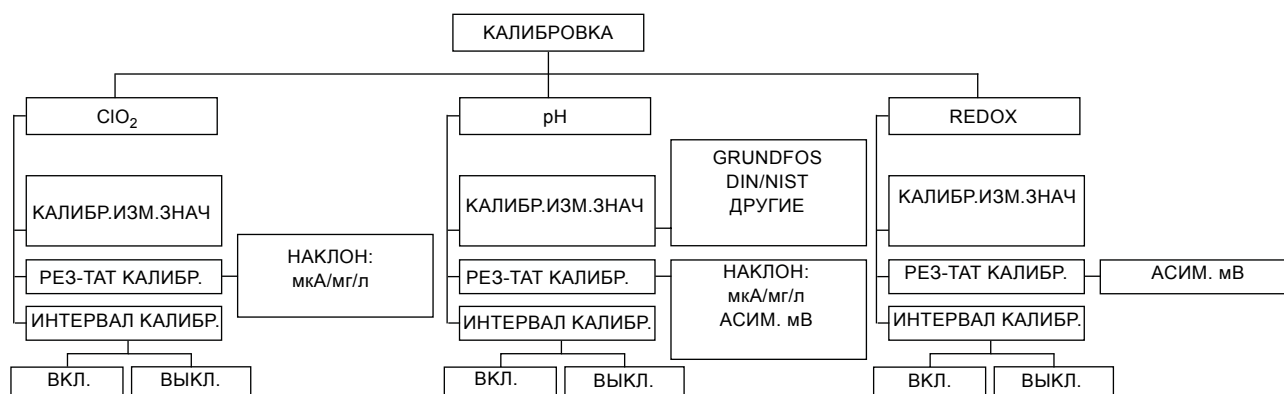


Рис. 31 Структура меню "КАЛИБРОВКА"

Выполняйте калибровку только с постоянными измеренными величинами от измерительной ячейки.

Дополнительную информацию см. в руководстве по по монтажу и эксплуатации измерительной ячейки.

Указание

Перед калибровкой проверьте значение от электрода измерительной ячейки ("ГЛАВНОЕ МЕНЮ > СЕРВИС > ИЗМЕРЕНИЕ > ClO2 > ИЗМЕР.ВЕЛИЧИНА")

5.19.1 Калибровка измеренного значения диоксида хлора

Чтобы откалибровать измеренное значение диоксида хлора, необходимо взять эталон. Это можно сделать при помощи фотометра Grundfos DIT и стандартных реагентов.

Найденное эталонное значение вводят в рабочую программу, при этом корректируют текущее измеренное значение в окне. Регулятор считывает новое измеренное значение. Он ставит в соответствие ей поступающий токовый сигнал (мкА) от калибровки на токовом входе измерительной ячейки с новым измеренным значением.

Проверьте, является ли измеренная величина электрода постоянной:

- "СЕРВИС > ИЗМЕРЕНИЕ > ClO2 > ИЗМЕР.ВЕЛИЧИНА"
 - Текущая концентрация диоксида хлора в измерительной ячейке
 - Текущий сигнал измерительной ячейки
 - Диапазон измерения.

ИЗМЕРЕНИЕ ClO2
0,21 мг/л
5,800 мкА
0,0 - 0,5 мг/л

Если измеренное значение остается постоянным:

- Определите и запишите величину диоксида хлора при помощи эталонного измерения.
- Нажмите [Cal].

КАЛИБРОВКА
ДИОКСИД ХЛОРА
pH/REDOX

- "ДИОКСИД ХЛОРА" > [OK].

ДИОКСИД ХЛОРА
КАЛИБР.ИЗМ.ЗНАЧ
РЕЗ-ТАТ КАЛИБР.
ИНТЕРВАЛ КАЛИБР.

- "КАЛИБР.ИЗМ.ЗНАЧ" > [OK].

КАЛИБР.ИЗМ.ЗНАЧ
0,05 мг/л

КАЛИБР.ИЗМ.ЗНАЧ
1 ЯЧ.: 5,2 мА

- Установите определенное эталонное значение в мг/л при помощи кнопок [Вверх] или [Вниз], подтвердите нажатием [OK]. Регулятор ставит эталонное значение в соответствие токовому сигналу.
- "ИНТЕРВАЛ КАЛИБР." > [OK].

ИНТЕРВАЛ КАЛИБР.
НАКЛОН:
22,0 мкА/ррт

Наклон - это прямая линия, соединяющая измеренное значение и нулевую точку. Единицы измерения: мА в ррт (ррт = частей на миллион = мг/л в воде).

Наклон можно представить графически:

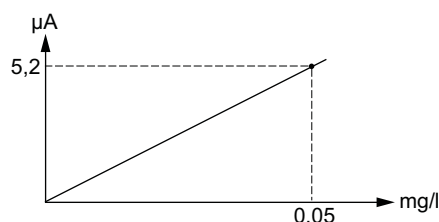


Рис. 32 Эталонное значение измеряется с помощью фотометра, например, DIT

Теперь система управления использует это значение как основу для расчетов. Калибровка диоксида хлора завершена.

Показание крутизны характеристики в журнале калибровки

- "СЕРВИС > ИЗМЕРЕНИЕ" > [OK].
- "ClO2" > [OK].
- "КАЛИБ.ДАН-Е/ЖУРН" > [OK]. Запись № 1 - самая последняя запись, запись № 2 - предшествующая, и т.д.

КАЛИБ.ДАН-Е/ЖУРН
НОМЕР.....1
ДАТА.....2007-07-31
ВРЕМЯ.....1 2:34
НАКЛОН:.....
22,0 мкА

Включение и отключение отображения калибровочного интервала диоксида хлора

- "КАЛИБРОВКА > ClO2 > ИНТЕРВАЛ КАЛИБР." > [OK].
- (Интервал) ВЫКЛ. > [OK] или (Интервал) ВКЛ. > [OK].

5.19.2 Выполнение (двухточечной) калибровки pH

Электрод передает в контроллер напряжение (в мВ), соответствующее значению pH. Для калибровки измеренного значения pH могут использоваться два различных буферных раствора (далее "буфера").

1. Приготовьте два стеклянных сосуда с буферными растворами.
2. Приготовьте пустое 10-и литровое пластмассовое ведро.
3. Измерьте температуру буферного раствора.
4. Нажмите [Cal].

КАЛИБРОВКА
ДИОКСИД ХЛОРА
pH/REDOX

5. pH > [OK].

pH
КАЛИБР.ИЗМ.ЗНАЧ
РЕЗ-ТАТ КАЛИБР.
ИНТЕРВАЛ КАЛИБР.

6. "КАЛИБР.ИЗМ.ЗНАЧ" > [OK].

КАЛИБР.ИЗМ.ЗНАЧ
GRUNDFOS
DIN/NIST
ДРУГИЕ

7. Выберите один из трех типов буфера при помощи кнопок [Вверх] и [Вниз].

Тип буфера	Значения буфера
GRUNDFOS	4,01, 7,00, 9,18
DIN/NIST	4,01, 6,86, 9,18
ДРУГИЕ	Нижнее и верхнее значения буфера могут легко регулироваться (с шагом не менее 1 pH) в пределах установленного диапазона измерения pH.

8. GRUNDFOS > [OK].

ТЕМП.БУФЕРА
25 °C

9. Установите измеренную температуру буферного раствора при помощи кнопок [Вверх] или [Вниз], подтвердите нажатием [OK].
10. Выключите подачу воды измерительной ячейки.
11. Выверните pH электрод из измерительной ячейки. Используйте ведро для сбора вытекающей воды.
12. Опустите электрод pH в стеклянный сосуд с первым буферным раствором (например, 4.01 pH).

БУФЕРНОСТЬ
4,01 pH
7,00 pH
9,18 pH

13. Выберите значение буфера, в котором находится электрод (например, 4,01 pH). Напряжение на электроде в мВ в первом буфере (например, 4,01 pH) измерено и поставлено в соответствие величине pH.

14. Выньте электрод pH из буфера и промойте его водой.
15. Опустите электрод pH в стеклянный сосуд со вторым буфером (например, 7,00 pH).

БУФЕРНОСТЬ
4,01 pH
7,00 pH
9,18 pH

16. Выберите значение буфера, в котором находится электрод (например 7,00 pH). Напряжение на электроде в мВ во втором буфере (в этом примере 7,00 pH) измерено и поставлено в соответствие величине pH.

Наклон - это тангенс угла наклона прямой линии, соединяющей два измеренных значения, и равный отношению противолежащего катета (мВ) к прилежащему катету (pH).

Наклон можно представить графически:

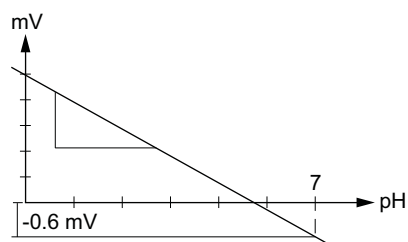


Рис. 33 Выполнение (двухточечной) калибровки pH

17. РЕЗ-ТАТ КАЛИБР. > [OK]. Результат отображается крутизной наклона прямой линии и асимметрией (асимметрия - это отклонение от точки 0 при pH 7). В этом примере одной единице pH соответствует -57,88 мВ.

РЕЗ-ТАТ КАЛИБР.
НАКЛОН: -57,88 мВ/pH
АСИМ. -0,6 мВ

18. Выньте электрод pH из буфера и промойте его водой.
19. Вверните электрод pH обратно в измерительную ячейку. Текущее значение pH воды в главном трубопроводе обновляется и отображается на дисплее.
20. Включите подачу воды на измерительную ячейку.
21. Вылейте буфер в ведро. Не сливайте его обратно в бутылку.
22. Вылейте содержимое ведра в слив. Калибровка pH завершена.

Альтернативный метод описан в руководстве по монтажу и эксплуатации для соответствующей измерительной ячейки.

Включение/отключение отображения интервала калибровки pH

1. КАЛИБРОВКА > pH > ИНТЕРВАЛ КАЛИБР. > [OK].
2. (Интервал) ВЫКЛ. > [OK] или (Интервал) ВКЛ. > [OK].

5.19.3 Выполнение калибровки ОВП

Электрод передает в контроллер напряжение (в мВ), соответствующее значению рН. Оно показывает напряжение от всех ионов в воде (суммарный параметр).

1. Подготовьте стеклянный сосуд с буфером ОВП с известным значением в мВ.
2. Приготовьте пустое 10-и литровое пластмассовое ведро.
3. Нажмите [Cal].

КАЛИБРОВКА
ДИОКСИД ХЛОРА
REDOX

4. ОВП > [OK].

REDOX
КАЛИБР.ИЗМ.ЗНАЧ
РЕЗ-ТАТ КАЛИБР.
ИНТЕРВАЛ КАЛИБР.

5. "ИЗМЕР.ВЕЛИЧИНА" > [OK].

КАЛИБР.ИЗМ.ЗНАЧ
225 мВ

6. Выключите подачу воды измерительной ячейки.
7. Выверните электрод ОВП из измерительной ячейки. Используйте ведро для сбора вытекающей воды.
8. Опустите электрод ОВП в стеклянный сосуд с буферным раствором (далее "буфером") ОВП.
9. Установите на дисплее значение мВ буфера ОВП; подтвердите нажатием [OK]. Значение мВ буфера ОВП измеряется.
10. "РЕЗ-ТАТ КАЛИБР." > [OK]. Значение REDOX СМЕЩЕНИЕ отображается как результат (например, - 2 мВ). Это отклонение между введенным значением мВ и измеренным значением мВ буфера. Регулятор корректирует измеренную величину ОВП в воде главного трубопровода согласно отклонению.

РЕЗ-ТАТ КАЛИБР.
REDOX СМЕЩЕНИЕ
-2 мВ

11. Извлеките электрод ОВП из буфера и промойте его водой.
 12. Вверните электрод ОВП обратно в измерительную ячейку.
 13. Включите подачу воды на измерительную ячейку.
 14. Вылейте буфер в ведро. Не сливайте его обратно в бутылку.
 15. Вылейте содержимое ведра в слив. Калибровка ОВП завершена.
- Альтернативный метод описан в руководстве по монтажу и эксплуатации для соответствующей измерительной ячейки.

Включение/отключение отображения интервала калибровки ОВП

1. КАЛИБРОВКА > REDOX > ИНТЕРВАЛ КАЛИБР. > [OK].
2. (Интервал) ВЫКЛ. > [OK] или (Интервал) ВКЛ. > [OK].

5.19.4 Ошибки калибровки

1. Если, например, на дисплее выбрано 4,0 рН, а электрод погружен в буферный раствор 7,00, на дисплее появится следующее сообщение об ошибке: "НЕВЕРНЫЙ БУФЕР" – Нажмите кнопку [Esc] для прерывания калибровки и правильно повторите процесс.
2. Если крутизна характеристики или асимметрия выходят за пределы нормы, на дисплее появляется следующее сообщение об ошибке: "НЕВ.КРУТИЗ. ХАР.", "НЕВЕРНЫЙ ПОТЕНЦИАЛ АСИМ-И". Это может быть вызвано использованием старого электрода или буфера. Проверьте дату истечения срока действия. – Нажмите кнопку [Esc] для прерывания калибровки, замените электрод и повторите калибровку.
3. Если электрод не передает в систему управления стабильный измерительный сигнал в течении 120 секунд, на дисплее появляется следующее сообщение об ошибке: "ВРЕМЯ КАЛИБРОВКИ ПРЕВЫШЕНО". Это может быть вызвано использованием старого электрода. – Нажмите кнопку [Esc] для прерывания калибровки, замените электрод и повторите калибровку.

5.20 Сообщения об ошибках

См. разделы 7.1 Подготовка к техническому обслуживанию и 8. Обзор неисправностей.

5.21 Функциональное тестирование

1. Снимите крышку с Oxiperm Pro.
2. Проведите функциональные испытания и проверки в соответствии с ведомостью технического контроля и описаниями.

Карта проверки	Выполнено
1. Проверка шлангов и соединений на герметичность.	
2. Проверка питания.	
3. Проверка выходных сигналов, см. 5.21.3. – Токовый выход 1 – Токовый выход 2	
4. Протестируйте реле, см. 5.21.5.	
5. Протестируйте уровни, см. 5.21.6. – Поплавковый выключатель в реакторе – Поплавковый выключатель в дозировочном резервуаре – Всасывающие линии	
6. Испытание сигнального индикатора или системы предупреждения если применимо.	
7. Проверка дисплея (со световыми индикаторами), см. раздел 5.21.7.	
8. Прекратите выработку диоксида хлора, см 5.21.8.	
9. Остановить процесс дозирования диоксида хлора, см. 5.21.9.	
10. Протестируйте ручной режим, см. 5.21.10.	

5.21.1 Выполнение визуальных проверок

1. Проверить на герметичность выпускной кран, шланг разбавляющей воды и подсоединение к электромагнитному клапану.
2. Проверить на герметичность все шланги и соединения на насосах и линиях на всасывающих трубках.

5.21.2 Проверка питания

1. Проверить предохранители, выключатель питания и кабель питания.
2. Проверить все кабели и электрические подключения.
3. Проверить кабели к измерительной ячейке или к измерительному модулю, если применимо.
4. Проверить кабели к модулю смешивания, если применимо.

Моделирование нарушения питания

1. Снять питание выключателем при работающей установке.
2. Снова включить питание, см. раздел 5.16.4.

5.21.3 Проверка токовых выходов "РЕГУЛИРОВКА"

1. "ГЛАВНОЕ МЕНЮ > СЕРВИС" > [ОК].
2. "ТЕСТ. ТОКА" > [ОК].
3. Введите служебный код.

ТЕСТ. ТОКА
РЕГУЛИРОВКА
ИЗМЕРЕНИЕ ClO2

4. "РЕГУЛИРОВКА" > [ОК].

РЕГУЛИРОВКА
0 %:..... ВКЛ.
50 %:..... ВЫКЛ.
100 %:..... ВЫКЛ.

5. Нажмите кнопку [Вниз], чтобы выбрать второе значение тока > [ОК]. Токовый выход автоматически установлен на 50 %, а в строке показано состояние ВКЛ.
6. Нажмите кнопку [Вниз], чтобы выбрать третье значение тока > [ОК]. Токовый выход автоматически установлен на 100 %, а в строке показано состояние ВКЛ.

5.21.4 Проверка токовых выходов "ИЗМЕРЕНИЕ ClO2"

1. "ГЛАВНОЕ МЕНЮ > СЕРВИС" > [ОК].
2. "ТЕСТ. ТОКА" > [ОК].
3. Введите служебный код.

ТЕСТ. ТОКА
РЕГУЛИРОВКА
ИЗМЕРЕНИЕ ClO2

4. Нажмите кнопку [Вниз], чтобы выбрать значение тока на выходе "ИЗМЕРЕНИЕ ClO2" > [ОК].

ИЗМЕРЕНИЕ ClO2
0 %:..... ВКЛ.
50 %:..... ВЫКЛ.
100 %:..... ВЫКЛ.

5. Продолжить, как в этапе 5. или 6. раздела 5.21.3. Нажмите [Esc] > [Esc], чтобы вернуться к меню "СЕРВИС". Тест токового выхода завершается при выходе из этого меню.
6. Используйте мультиметр, чтобы измерить фактический ток на двух токовых выходах. При этом тесте заданное значение должно совпадать с фактическими измерениями. В противном случае токовый выход считается неисправным.
7. При необходимости заменить контроллер. См. раздел 7.1.4.

5.21.5 Проверка реле

Эта проверка проводится при запущенной установке. Дисплей показывает, какое реле включено в настоящий момент. Все реле указаны с соответствующими названиями.

1. "ГЛАВНОЕ МЕНЮ > СЕРВИС" > [ОК].
2. "ТЕСТ. РЕЛЕ" > [ОК].
3. Введите служебный код. "МК H2O:" означает: Электромагнитный клапан подачи воды.

ТЕСТ. РЕЛЕ
МК H2O:..... ВЫКЛ.
НАС HCl:..... ВЫКЛ.
НАС NaClO2:..... ВЫКЛ.
НАС ClO2:..... ВЫКЛ.
АВАР. РЕЛЕ:..... ВЫКЛ.
СИГНАЛЬН.РЕЛЕ:..... ВЫКЛ.

4. Нажмите [ОК], чтобы включить реле, и снова [ОК], чтобы выключить. Если одно из реле в процессе испытания не включается, само реле неисправно.
5. При необходимости, проверьте подключенный компонент и реле.
6. При необходимости заменить контроллер.

Реле электромагнитного клапана и дозировочным насосов являются полупроводниковыми.

Указание По этой причине, в отличие от механических реле, предназначенных для аварийного и предупреждающего реле, переключение не слышно.

5.21.6 Проверка уровня

Эта проверка проводится при запущенной установке. Проверяется правильность функционирования поплавковых переключателей и линий всасывания. Во время этой проверки дисплей показывает, какого контакта достиг поплавок в реакторе, дозировочном резервуаре или всасывающей трубке. Этот контакт на дисплее указывается в виде значка X.

1. "ГЛАВНОЕ МЕНЮ > СЕРВИС" > [OK].
2. "УРОВНЬ ИСПЫТАНИЯ" > [OK].

УРОВНЬ ИСПЫТАНИЯ
РЕАКЦИОННЫЙ БАК
ВНУТР.ДОЗ-АР
ВНЕС.ЗАПАСН.БАК
ЛИНИЯ ВСАСЫВАНИЯ

Проверка поплавкового выключателя в реакторе

При выполнении данной проверки производство диоксида хлора должно быть в процессе.

3. "РЕАКЦИОННЫЙ БАК" > [OK].

РЕАКЦИОННЫЙ БАК
K4:.....--
K3:.....X
K2:.....--
K1:.....--

Значок "X" указывает, какого контакта достиг поплавок. В процессе производства в меню "РЕАКЦИОННЫЙ БАК" контакты с K1 по K4 отмечаются последовательно. Если этого не происходит, при необходимости замените неисправный поплавок в реакторе и повторите испытание. Подробнее читайте в разделе 7.1.5.

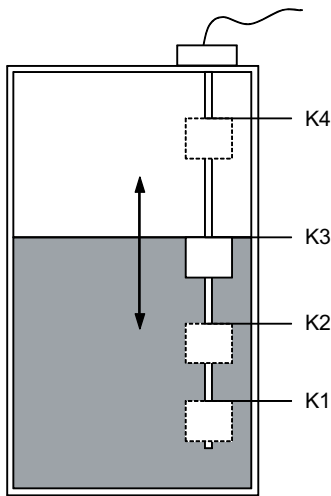


Рис. 34 Контакты реактора

Элемент установки	Контакт	Импульсный вход
Реактор	K1	Подача воды 1
	K2	Подача HCl
	K3	Подача NaClO ₂
	K4	Подача воды 2
Дозировочный резервуар	K5	СИГНАЛ НИЗК.РОВ В РЕЗЕРВ-РЕ
	K6	Максимальный уровень в дозировочном резервуаре
Всасывающая линия	K7	Низкий уровень HCl
	K8	Сигнал об опорожнении HCl
	K9	Низкий уровени NaClO ₂
	K10	Сигнал опорожнения NaClO ₂
Внешний дозировочный резервуар	K11	Мин. уровень
	K12	Макс. уровень
	K13	Макс. -макс. уровень дозировочный резервуар переполнен - аварийный сигнал

Проверка поплавкового выключателя в дозировочном резервуаре

Данная проверка выполняется, когда в реакторе имеется готовая партия продукта.

1. "ГЛАВНОЕ МЕНЮ > СЕРВИС" > [OK].
2. "УРОВНЬ ИСПЫТАНИЯ" > [OK].
3. "ВНУТР.ДОЗ-АР" > [OK].

ВНУТР.ДОЗ-АР
K6:.....x
K5:.....--

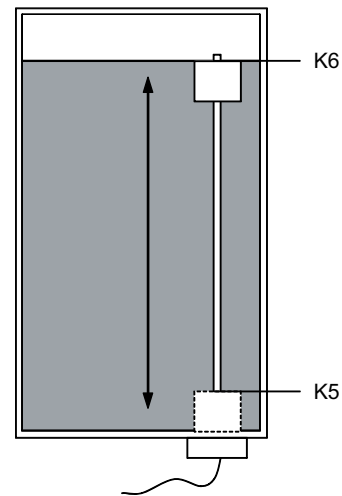


Рис. 35 Уровни жидкости в дозировочном резервуаре

Если дозировочный резервуар пуст, в меню должен быть отмечен контакт K5. Если дозировочный резервуар заполнен, никакой контакт не отмечен. Поплавок находится между K5 и K6. Если дозировочный резервуар переполнен, отмечен контакт K6 (аварийный сигнал). Если этого не происходит, при необходимости замените неисправный поплавок в дозировочном резервуаре и повторите испытание, см. раздел 7.1.6.

Проверка поплавкового выключателя во внешнем дозировочном резервуаре

1. "ГЛАВНОЕ МЕНЮ > СЕРВИС" > [OK].
2. "УРОВНЬ ИСПЫТАНИЯ" > [OK].
3. "ВНЕШ.ЗАПАСН.БАК" > [OK].

ВНЕШ.ЗАПАСН.БАК	
K13:.....	-
K12:.....	X
K11:.....	-

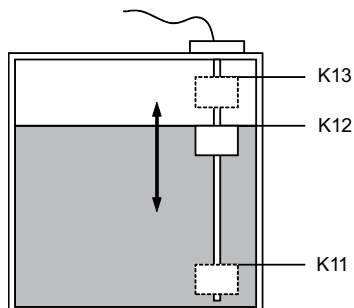


Рис. 36 Контакты внешнего дозировочного резервуара

Если внешний дозировочный резервуар заполнен до минимального уровня, в меню отмечен контакт K11. Если внешний дозировочный резервуар полный, отмечен контакт K12. Если никакой контакт не отмечен, поплавков находится между контактами K11 и K12 или между K12 и K13. Если отмечен контакт K13, внешний дозировочный резервуар переполнен (аварийный сигнал).

Если этого не происходит, при необходимости замените неисправный поплавков в дозировочном резервуаре и повторите испытание.

Проверка всасывающих трубок

Предупреждение

Перед началом работы наденьте защитную одежду.

Опасность ожога каплями при удалении всасывающей трубки из контейнера с химреагентом.



Не допускайте попадания капель на кожу, одежду, обувь и пол.

Любые капли на контейнере или на поддоне должны быть немедленно смыты водой.

Никогда не допускайте взаимодействия между хлоритом натрия и соляной кислотой.

Опасность отравления газообразным диоксидом хлора.

1. На экране откройте меню "УРОВНЬ ИСПЫТАНИЯ" > "ЛИНИЯ ВСАСЫВАНИЯ"
1. "ГЛАВНОЕ МЕНЮ > СЕРВИС" > [OK].
2. "УРОВНЬ ИСПЫТАНИЯ" > [OK].

3. "ЛИНИЯ ВСАСЫВАНИЯ" > [OK]. Если оба резервуара с химреагентами заполнены, отмечены контакты K7 (HCl) и K9 (NaClO₂).

ЛИНИЯ ВСАСЫВАНИЯ	
K7:.....	x
K8:.....	--
K9:.....	x
K10:.....	--

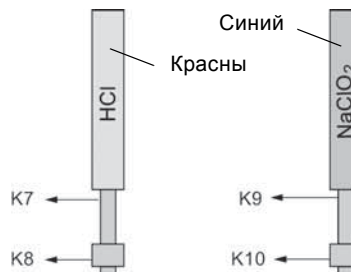


Рис. 37 Контакты на всасывающей трубке

4. Открутите винтовую крышку всасывающей трубки в контейнере с HCl. Аккуратно вытяните всасывающую трубку до половины высоты контейнера. Отметка контакта K7 пропадает с дисплея, и через 10 секунд начинает мигать красный аварийный светодиод.
5. Аккуратно извлеките всасывающую трубку из контейнера и сразу же опустите ее в отводную трубу поддона. Контакт K8 отмечен на дисплее, через 10 секунд начинает мигать красный светодиод.
6. Если контакт не помечен, неисправна всасывающая трубка HCl. Замените неисправную всасывающую трубку HCl, см. раздел 7.1.2.
7. Если контакты правильно сработали, установите всасывающую трубку в контейнер с HCl и закрепите крышку. Подтвердите сообщение об ошибке.
8. Такое же испытание проведите со всасывающей трубкой в контейнере с NaClO₂. Проверяются контакты K9 и K10.
9. Выйдите из меню "УРОВНЬ ИСПЫТАНИЯ" кнопкой [Esc].

5.21.7 Тестирование дисплея

1. "ГЛАВНОЕ МЕНЮ > СЕРВИС" > [OK].
2. "ТЕСТ. ДИСПЛЕЙ" > [OK].

Тестирование начато. Дисплей станет полностью темным, так что можно проверить каждый пиксел. Кроме того, включатся все светодиоды. Они будут светиться оранжевым светом, а красный светодиод аварийного сигнала будет мигать. Через 5 секунд дисплей вернется в подменю "ТЕСТ. ДИСПЛЕЙ".

5.21.8 Прекращение выработки диоксида хлора

1. "ГЛАВНОЕ МЕНЮ > ПРОЦЕСС" > [OK].
2. "ПРЕРЫВАНИЕ" > [OK].
3. "ПРЕРЫВАНИЕ" > [OK]. Производство диоксида хлора остановлено, см. раздел 5.15.1.

TM04 0956 1709

TM04 0859 4506

5.21.9 Остановка дозирования диоксида хлора

Регулятор может быть отрегулирован заново в меню "СТАНД.НАСТРОЙКА" > "РЕГУЛЯТОР ClO2".

Такое выключение не рекомендуется, поскольку при перезапуске будут сброшены все параметры регулятора.

Выключение регулятора в ручном режиме

1. Нажмите [Map].
 - При отключении регулятора в меню "СТАНД.НАСТРОЙКА" появится сообщение "ПРОВЕРИТЬ НАСТРОЙКИ!". Вы не сможете войти в ручной режим.
 - Если регулятор включен в меню "СТАНД.НАСТРОЙКА", включается светодиод "Map", и режим "РУЧН.УПРАВЛЕНИЕ" готов к работе.

РУЧН.УПРАВЛЕНИЕ
РЕГУЛЯТОР ClO2
ДОЗИР.РАСХОД

2. "РЕГУЛЯТОР ClO2" > [OK].

РЕГУЛЯТОР ClO2
ВКЛ.
ВЫКЛ.

Заводская настройка ВКЛ.

3. "ВЫКЛ." > [OK]. Дисплей автоматически возвращается в меню "РУЧН.УПРАВЛЕНИЕ". Регулятор выключен, дозировочный насос прекращает подачу. Чтобы отключить ручной режим работы, см. раздел 5.21.10.

Останов контроллера через систему управления более высокого уровня

Регулятор и дозировочный насос можно также остановить с помощью внешнего устройства, например, системы контроля высокого уровня, которая подсоединена к клеммам 49/50 блока управления, см. раздел 11.16.

Выключение установки с ручного выключателя

Установка Oxiperm Pro OCD-162 может быть выключена при помощи главного выключателя. При этом прерывается процесс производства и дозирования. Для перезапуска см. раздел 5.16.4.

5.21.10 Проверка ручного управления

Не для установок с внешним дозировочным резервуаром.

Ручной режим используется для временного ручного управления дозировочными насосами диоксида хлора, например, при импульсном дозировании. В ручном режиме можно также выключить регулятор, чтобы остановить дозировочный насос.

Включение ручного режима

1. Нажмите [Map]. При отключении регулятора в меню "Настройка" появится сообщение "ПРОВЕРИТЬ НАСТРОЙКИ!". Перед началом проверки в ручном режиме регулятор следует настроить.

РУЧН.УПРАВЛЕНИЕ
РЕГУЛЯТОР ClO2
ДОЗИР.РАСХОД

Настройка расхода дозирования в ручном режиме.

Для импульсного дозирования в ручном режиме, если необходимо, установите ручку регулировки длины хода на 100 %, если это необходимо. После завершения работы в ручном режиме, врените ее в прежнее положение.

Указание

В ручном режиме можно задать расход дозирования для временного (импульсного) дозирования.

1. "ДОЗИР.РАСХОД" > [OK].
2. Введите служебный код > [OK].

Открытие меню деактивирует регулятор, но все настройки сохраняются. Регулирующая величина выставляется на 0, и появляется следующее сообщение:

НЕПРРЫВ.РЕГУЛ-Р
X%
ДОЗИР.РАСХОД

3. Кнопками [Вверх] или [Вниз] измените расход дозирования (0-100 %).
4. Кнопка [OK] передает отрегулированное значение на дозировочный насос, который определяет заданную производительность дозирования до следующего изменения.
5. Кнопкой [ESC] дисплей возвращается в меню "РУЧН.УПРАВЛЕНИЕ". Дозировочный насос продолжает работать с установленной производительностью.

Отключение ручного режима

РУЧН.УПРАВЛЕНИЕ
РЕГУЛЯТОР ClO2
ДОЗИР.РАСХОД

- Нажмите [Map] еще раз. Регулятор снова активируется. Индикатор "Map" (ручной режим) гаснет. Затем дисплей переключается в режим отображения.

5.22 Настройка языка

1. "ГЛАВНОЕ МЕНЮ > СТАНД.НАСТРОЙКА" > [OK].
2. "ЯЗЫК" > [OK].
3. Выберите язык, используемый оператором > [OK] > [Esc].

5.23 Сохранение настройки по завершении ввода в эксплуатацию

5.23.1 Сохранение изменений заводской настройки

1. "ГЛАВНОЕ МЕНЮ > СТАНД.НАСТРОЙКА" > [OK].
2. "ЗАВОДСКИЕ НАСТР." > [OK].
3. Введите служебный код.
4. "СТАНД.НАСТРОЙКА" > [OK].
5. "СОХРАНИТЬ" > [OK].

Дисплей автоматически возвращается в меню "ЗАВОДСКИЕ НАСТР.". Изменение заводских настроек сохранено.

Если позднее настройки были снова изменены, вы можете восстановить исходные настройки, используя следующее меню:

1. "СТАНД.НАСТРОЙКА" > [OK].
2. "АКТИВИЗИРОВАТЬ" > [OK] > [Esc]. Исходные настройки восстановлены.

5.23.2 Переход к заводским настройкам

1. "ГЛАВНОЕ МЕНЮ > СТАНД.НАСТРОЙКА" > [OK].
2. "ЗАВОДСКИЕ НАСТР." > [OK].
3. Введите служебный код > [OK].
4. "СБРОС" > [OK].
5. Введите код сброса (6742).

Все настройки возвращаются к заводским.

5.24 Выключение установки

1. См. раздел 5.15.1 *Прекращение выработки диоксида хлора.*
2. См. раздел 5.18 *Промывка.*
3. Отключить с помощью сетевого выключателя подачу напряжения питания Oxiperm Pro.
4. Проверьте подачу разбавляющей воды.

Для перезапуска см. раздел 5.16 *Продолжение работы после прерывания.*

6. Техническое обслуживание

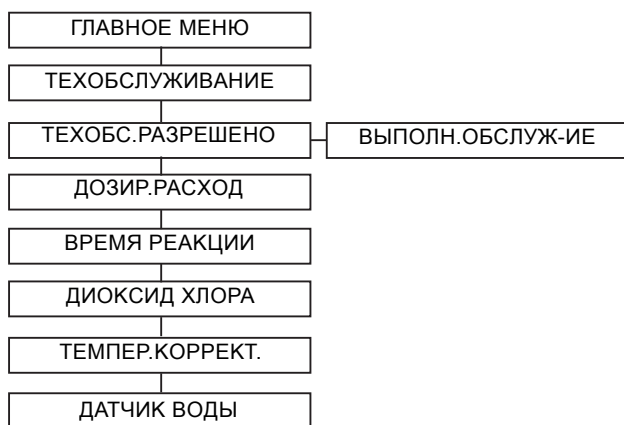


Рис. 38 Структура меню "ТЕХОБСЛУЖИВАНИЕ"

ТМ03 6942 4506

Предупреждение

Неправильное обслуживание может привести к травмам персонала и повреждению имущества.



Только авторизованный и обученный в компании Grundfos могут проводить техническое обслуживание.

Перед выполнением технического обслуживания и ремонта выключите установку и отсоедините ее от питания.

Предупреждение

Опасность отравления в результате выделения газа из поврежденного объемного накопителя.



Не прикасайтесь к незакрытым областям за блоком управления.

Перед началом технического обслуживания проверьте установку на ошибки монтажа.

Предупреждение

Риск ожогов в результате разбрызгивания химреагентов из-за поврежденных уплотнений, клапанов, шланговых соединений или химических линий.



Перед началом технического обслуживания промойте установку. Проверьте шланги на утечки.

Предупреждение

Опасность возникновения неисправностей при выполнении технического обслуживания или из-за промедления обслуживания может привести к серьезным травмам персонала и повреждению имущества.



Всегда соблюдайте заданную периодичность технического обслуживания.

Установка Oxiperm Pro не находится под давлением.

Указание

Под давлением находятся только дозирующий насос, линия дозирования и узел впрыска на главном трубопроводе (максимальное давление: 10 бар).

Указание

Меню "ДОЗИР.РАСХОД", "ВРЕМЯ РЕАКЦИИ", "ДИОКСИД ХЛОРА" и "ДАТЧИК ВОДЫ" предустановлены на заводе, доступ к ним возможен только при наличии специального кода. Он не описан в руководстве.

Предупреждение



Неправильное обращение с химреагентами может привести к серьезным травмам персонала и повреждению оборудования. Перед началом работы наденьте защитную одежду (перчатки, респиратор, защитный фартук).

6.1 Периодичность технического обслуживания

Техобслуживание установки дезинфекции Oxiperm Pro должно выполняться раз в год. Текущая и следующая дата технического обслуживания отображаются автоматически в системной программе. Дата первого технического обслуживания - один год после даты ввода в эксплуатацию. Отображение даты техобслуживания:

1. "ГЛАВНОЕ МЕНЮ > СЕРВИС" > [OK].
2. "ПРОЦЕСС" > [OK].
3. "ПРОИЗВ-ВО ClO2" > [OK].
4. ТЕХОБСЛУЖИВАНИЕ > [OK] > [Esc].

6.2 Комплекты для технического обслуживания Oxiperm Pro

6.2.1 OCD-162-5

Комплект для технического обслуживания	Номер продукта.
Дозировочный насос DDE 6-10 (230 В/115 В)	97751181
Дозировочный насос DDA 7.5-16 (230 В/115 В)	97751181
Электромагнитный клапан (230 В, 115 В)	95702990
Реактор	95702992
Многофункциональный клапан	95702993
Фильтр с активированным углем и объемный накопитель-компенсатор	95702994
Полный набор с дозирующим насосом DDA 7.5-16	98153636
Полный набор без дозирующего насоса	98153651

6.2.2 OCD-162-10

Комплект для технического обслуживания	Номер продукта
Дозировочный насос DDE 6-10 (230 В/115 В)	97751181
Дозировочный насос DDA 7.5-16 (230 В/115 В)	97751181
Электромагнитный клапан (230 В, 115 В)	95702990
Реактор	95702992
Многофункциональный клапан	95702993
2 фильтра с активированным углем и 2 объемных накопителя-компенсатора	95705995
Полный набор с дозирующим насосом DDA 7.5-16	98153962
Полный набор без дозирующего насоса	98153966

6.2.3 OCD-162-30

Комплект для технического обслуживания	Номер продукта
Дозировочный насос DDE 15-4 (230 В/115 В)	97751217
Дозировочный насос DDI (230 В/115 В)	95715695
Дозировочный насос DMX (230 В/115 В)	95715694
Электромагнитный клапан (230 В/115 В)	95717912
Пара невозвратных клапанов (0,8 бар, установлены на линии всасывания)	98165354
Реактор	95717913
Многофункциональный клапан	95702993
Адсорбционный цилиндр и объемный накопитель-компенсатор	95717914
Полный набор с дозировочным насосом DMX	98162637
Полный набор с дозировочным насосом DDI	98162644
Полный набор без дозировочного насоса	98162647

6.2.4 OCD-162-60

Комплект для технического обслуживания	Номер продукта
Дозировочный насос DMX (230 В/115 В)	95715693
Дозировочный насос DDI (230 В/115 В)	95715695
Электромагнитный клапан (230 В, 115 В)	95717912
Пара невозвратных клапанов (0,8 бар, установлены на линии всасывания)	98165354
Реактор	95717913
Многофункциональный клапан	95702993
Адсорбционный цилиндр и 2 объемных накопителя-компенсатора	95717918
Полный набор с дозировочным насосом DMX	95717919
Полный набор с дозировочным насосом DDI	95717920
Полный набор без дозировочного насоса	95717921

6.3 Техобслуживание насосов

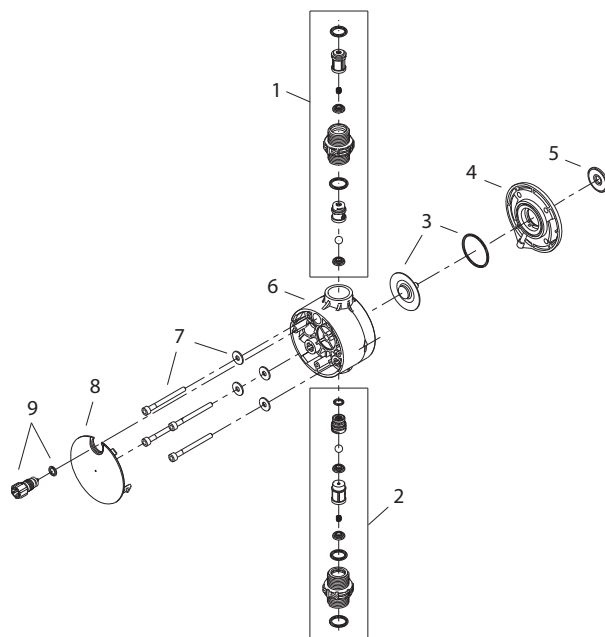
6.3.1 Насосы для дозирования химреагентов

1. Промойте установку, см. раздел 5.18 *Промывка*.
2. Подготовьте подходящий набор для ТО.
3. См. руководство по монтажу и эксплуатации насоса.

OCD-162	Номер комплекта для технического обслуживания.
-05, -10	97751181 (DDE 6-10)
-30	97751217 (DDE 15-4)

Поз. Запасные части для комплектов для ТО № 97751479 и 97751497

1	Сливной клапан с уплотненной мембраной
2	Всасывающий клапан
7	Винты
9	Вентиляционный картридж



ТМ04 8523 0312

Рис. 39 Дозирующая головка DDE: Сборочный чертёж

OCD-	Номер комплекта для технического обслуживания.	Включая
162-60	95722514 (DMX 221)	Дозировочная диафрагма, фигурная прокладка, желобчатое кольцо, герметизирующая мембрана

6.3.2 Дозировочные насосы для диоксида хлора

См. руководство по монтажу и эксплуатации дозировочного насоса.

Oxiperm Pro	Тип насоса	Номер комплекта для технического обслуживания.
OCD-162-5-P/G, -P/H	DDA 7.5-16	97751181
OCD-162-10-P/G, -P/H		
OCD-162-30-D/G, -D/H	DMX 16-10	95715694
OCD-162-60-D/G, -D/H	DMX 35-10	95715693
OCD-162-30-P/G, -P/H	DDI 60-10	95715695
OCD-162-60-P/G, -P/H		

6.3.3 Замена контейнера с химреагентом

Указание *OCD-162-5, -10: Убедитесь, что контейнеры с химреагентами расположены под установкой.*

Предупреждение

Риск возникновения взрыва в случае перепутывания контейнеров для реагентов или всасывающих трубок. В числе возможных последствий - травмы и повреждение оборудования.



Не путайте между собой контейнеры и всасывающие трубки.

Соблюдайте маркировку на контейнерах для химреагентов, всасывающих трубках и насосах: Красный = HCl, синий = NaClO₂.

Предупреждение

Опасность ожога каплями при удалении всасывающей трубки из контейнера с химреагентом.

Опасность отравления газообразным диоксидом хлора.



Перед началом технического обслуживания надевайте защитную одежду.

Никогда не допускайте взаимодействия между хлоритом натрия и соляной кислотой.

Не допускайте попадания каплей на кожу, одежду, обувь и пол.

Любые капли на контейнере или на поддоне должны быть немедленно смыты водой.

Следует заменять контейнеры с химреагентами.

- Как можно скорее после включения сигнала, соответствующего слишком низкому уровню.
 - Сразу же после появления сигнала ПУСТО.
1. Открутите винтовую крышку всасывающей трубки в контейнере с химреагентами.
 2. Аккуратно извлеките всасывающую трубку из контейнера и сразу же опустите ее в отводную трубу поддона.
 3. Если какие-нибудь капли попадут на контейнер или пол, немедленно разведите их водой и смойте.
 4. Уберите пустой контейнер с химреагентами. Завинтите оригинальную крышку на контейнере в целях хранения перед утилизацией.
 5. Подготовьте полный контейнер с химреагентами.
 6. Откройте оригинальную крышку и сохраните ее.
 7. Вставьте всасывающую трубку в новый контейнер и закрепите крышку на прежнем месте. Как только линия всасывания будет полностью опущена в контейнер, начнется подача диоксида хлора. Аварийное сообщение будет подтверждено автоматически.
 8. Сбросьте расход химреагента до 0. Подробнее читайте в разделе 5.17.8.

6.4 Техническое обслуживание электромагнитного клапана



Рис. 40 Электромагнитный клапан (OCD-162-5)

6.4.1 Подготовка

1. Подготовьте подходящий набор для ТО:
 - для OCD-162-5, -10

Номер продукта	Поз.	Запасные части
95702990	2	2 уплотнительных кольца
	4	1 уплотнительное кольцо
	11	Колпак
	1071	Сетчатый фильтр

– для OCD-162-30, -60

Номер продукта	Запасные части
95717912	2 уплотнительных кольца
	2 уплотнительных кольца
	Сетчатый фильтр

2. Подготовьте 10-литровое ведро (для OCD-162-5, -10) или 25-литровый контейнер (для OCD-162-30, -60), см. раздел 5.15.1.
3. Закройте узел отбора разбавляющей воды, см. раздел 2.4.1.
4. Отвинтите штуцер шланга в нижней части электромагнитного клапана и слейте воду в ведро или контейнер.
5. Отвинтите шланговый штуцер сверху электромагнитного клапана.

TM03 6943 4506

6.4.2 Замена уплотнительных колец, колпака и фильтра (OCD-162-5, -10)

1. Отсоедините два винта на корпусе и удалите корпус (V) с разъемом кабеля (K) с узла.
2. Отсоедините винт в разьеме кабеля, вытащите разъем кабеля из штекера и положите на рабочую поверхность.
3. Удалите четыре винта из корпуса, снимите верхнюю часть.
4. Извлеките толкатель (S) и направляющую (F).
5. Удалите колпак и поставьте новый (11).
6. Снимите уплотнение и вставьте новое (4).
7. Установите толкатель и направляющую.
8. Установите верхнюю часть корпуса.
9. Закрепите четыре винта на корпусе.
10. Замените уплотнения (2) в соединителях корпуса.
11. Снова навинтите разъем кабеля.
12. Навинтите корпус на место.
13. Вставьте новый сетчатый фильтр (1071).
14. Подсоедините и закрепите нижний штуцер шланга.
15. Откройте узел отбора разбавляющей воды.
16. Через две минуты проверьте верхний конец штуцера на утечки.
17. Если соединение герметично, навинтите штуцер шланга на место.

6.4.3 Замена уплотнительных колец и фильтра (OCD-162-30, -60)

1. Замените уплотнительные кольца в верхнем и нижнем штуцере шланга новыми.
2. Замените уплотнительные кольца обоих разъемов кабеля новыми.
3. Поставьте новый фильтр.
4. Подсоедините и закрепите нижний штуцер шланга.
5. Откройте узел отбора разбавляющей воды.
6. Через две минуты проверьте верхний конец штуцера на утечки.
7. Если соединение герметично, навинтите штуцер шланга на место.

6.4.4 Заключительные этапы технического обслуживания

1. Вылейте содержимое ведра в слив. Старые уплотнительные кольца, колпак (OCD-162-5, -10) и фильтр следует утилизировать.
2. Начало выработки диоксида хлора, см. раздел 5.16.1.

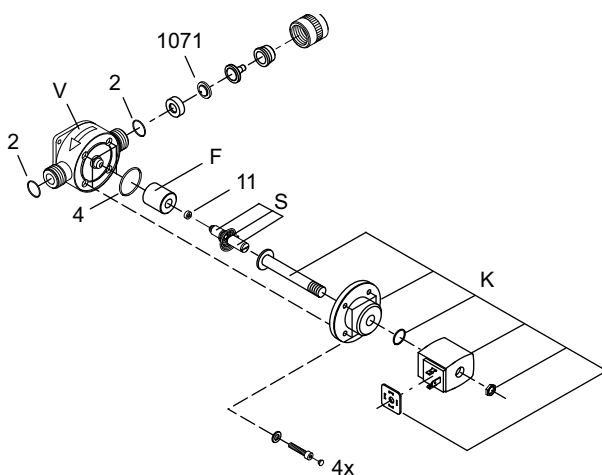


Рис. 41 ЭМК (OCD-162-5, -10) - детализовка

Поз.	Наименование
V	Корпус с верхним и нижним штуцером шланга
K	Верхняя часть с разъемом кабеля
F	Направляющая
S	Толкатель

6.5 Техническое обслуживание многофункционального клапана

Указание

Перед началом работы ознакомьтесь с руководством по монтажу и эксплуатации многофункционального клапана.

Предупреждение

Риск возникновения ожогов из-за утечки диоксида хлора из разобранной дозировочной линии.

Риск отравления газом из-за утечки диоксида хлора из отсоединенного газового шланга.

Перед разборкой многофункционального клапана промойте установку. Перед тем, как отсоединить линию дозирования, слейте её содержимое.

Наденьте защитную одежду.



6.5.1 Функции многофункционального клапана

Многофункциональный клапан установлен непосредственно на стороне нагнетания насоса. Он разработан как клапан удержания и клапан снижения давления.



Рис. 42 Многофункциональный клапан на дозировочном насосе

6.5.2 Подготовка к техобслуживанию

1. Наденьте защитную одежду.
2. Промойте установку, см. раздел 5.18. После промывки дозировочный резервуар пуст. В шлангах и насосах находится вода. Раствор диоксида хлора находится только в линии дозирования.
3. Приготовьте пустое ведро.
4. Подготовьте следующий набор для ТО:

Номер продукта	Поз.	Запасные части
95702993	2	2 мембраны
	14	Уплотнительное кольцо
	17	2 уплотнительных кольца

6.5.3 Опорожнение линии дозирования

Указание

Невозвратный клапан должен быть установлен на точку дозирования. Иначе все содержимое дозировочной линии может вытечь обратно.

1. Возьмитесь за зеленую и за черную ручки. Поверните их по часовой стрелке до упора, удерживайте их в таком положении. Откройте напорный вентиль. Раствор диоксида хлора вытекает из линии дозирования и возвращается в дозировочный резервуар.
2. Удерживайте обе ручки в таком положении, пока подача диоксида хлора в дозировочный резервуар не прекратится. Отпустите обе ручки. Они автоматически вернуться в исходное положение, и клапаны закрываются.
3. Подсоедините шланг к выпускному крану дозировочного резервуара и опустите его в ведро. Откройте выпускной кран, вручную слейте содержимое дозировочного резервуара и закройте кран.

6.5.4 Удаление и разборка многофункционального клапана

1. Отпустите винтовое соединение вместе с линией дозирования. Дайте остаточному раствору диоксида хлора стечь в ведро.
2. Ослабьте винтовое соединение вместе с линией перелива на дозирочном резервуаре. Дайте остаточному раствору диоксида хлора стечь в ведро.
3. Ослабьте нижнее винтовое соединение (рис. 43, поз. А) с дозирующей головкой. Дайте раствору диоксида хлора стечь в ведро. Освобождаются штуцерное соединение и накидная гайка.
4. На стороне зеленой ручки отсоедините четыре корпусных винта в корпусе клапана. Обе ручки можно отсоединить от корпуса.

Замена уплотнений в винтовом соединении дозирующей головки

1. Вставьте торцовый ключ на 6 мм в штуцерное соединение (с накидной гайкой) дозирующей головки. Свинтите штуцер с корпуса клапана.
2. Снимите уплотнительное кольцо и вставьте новое (14).
3. Навинтите на место штуцерное соединение с накидной гайкой на корпус клапана.

Замена мембраны и уплотнительного кольца в зеленой поворотной ручке

1. Снимите защитную крышку с зеленой ручки.
2. Внутри виден белый пластмассовый шток с вильчатым концом. Парой плоскогубцев с узкими кончиками сожмите обе половины прижмите их к ручке, чтобы освободить их. – Освобождаются мембрана, нажимная пружина и шайба.
3. Удалите старую мембрану. Установите новую в комплекте с пружиной и шайбой.
4. Установите зеленую ручку.
5. Удалите старые уплотнительные кольца. Вставьте новое уплотнительное кольцо (17) в соединитель корпуса.

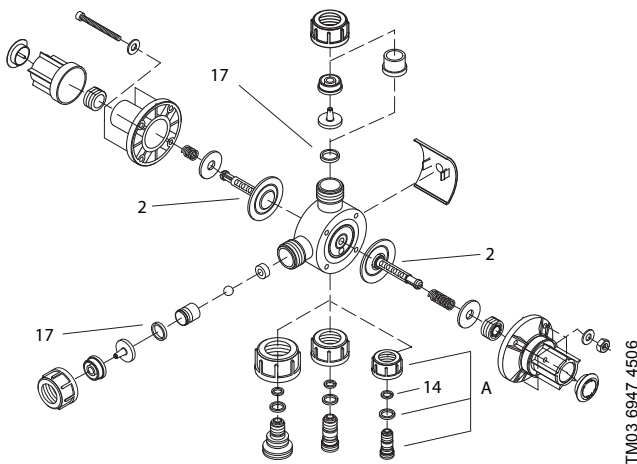


Рис. 43 Многофункциональный клапан, детализовка

Поз.	Наименование
A	Винтовое соединение дозирующей головки (соединительного патрубка и накидной гайки)
2	2 мембраны
14	Уплотнительное кольцо
17	2 уплотнительных кольца

Замена мембраны и уплотнительного кольца в черной ручке

1. Снимите защитную крышку с черной ручки.
2. Внутри виден белый пластмассовый шток с вильчатым концом. Парой плоскогубцев с узкими кончиками сожмите обе половины прижмите их к ручке, чтобы освободить их. – Освобождаются мембрана, нажимная пружина и шайба.
3. Удалите старую мембрану. Установите новую в комплекте с пружиной и шайбой.
4. Установите черную ручку.

6.5.5 Сборка многофункционального клапана

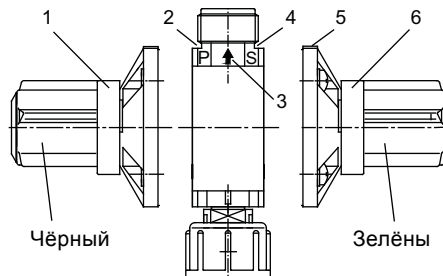


Рис. 44 Многофункциональный клапан, детализовка

1. Установите черную ручку (1) в корпус клапана со стороны, где имеется маркировка "P" (давление).
2. Установите зеленую ручку (6) в корпус клапана со стороны, где имеется маркировка "S" (безопасность).
3. Вставьте четыре винта в корпус клапана и затяните гайки.
4. Навинтите накидную гайку на дозирующую головку.
5. Навинтите на место винтовое соединение с линией перелива.
6. Навинтите на место винтовое соединение с линией дозирования.
7. Используйте зеленую ручку, чтобы вручную проветрить дозирочный насос.
8. Через 48 часов эксплуатации снова подтяните четыре винта на корпусе клапана (момент 2 Нм).
9. Затем откорректируйте давление перелива, если потребуется, см. 6.2.

6.5.6 Заключительные этапы технического обслуживания

1. Вылейте содержимое ведра в слив и промойте большим количеством воды.
2. Уплотнительные кольца и мембраны следует утилизировать.

TM03 6659 4506

TM03 6947 4506

6.6 Техобслуживание реактора

Предупреждение

Опасность ожогов в результате утечки химреагентов из шлангов, реактора, резервуара-накопителя и демонтированной линии дозирования.

Риск отравления газом из-за утечки диоксида хлора из отсоединенного газового шланга.

Носите перчатки, защитный фартук и противогаз.

Перед демонтажем реактора убедитесь, что реактор и дозирующий резервуар пусты. Перед демонтажем реактора промойте установку.



Рис. 45 Реактор и дозирующий резервуар OCD-162-5, -10

6.6.1 Подготовка к техобслуживанию

1. Промойте установку, см. раздел 5.18. После промывки реактор и дозирующий резервуар пусты.
2. Подготовьте подходящий набор для ТО:
 - для OCD-162-5/-10

Номер продукта	Поз.	Запасные части
95702992	27	Уплотнение на поплавковом выключателе в дозирующем резервуаре
	29	Уплотнение на поплавковом выключателе в реакторе
	80	Уплотнение в выпускном кране
– для OCD-162-30/-60		

Номер продукта	Поз.	Запасные части
95717913	27	Уплотнение на поплавковом выключателе в дозирующем резервуаре
	29	Уплотнение на поплавковом выключателе в реакторе
	80	Уплотнение в выпускном кране

6.6.2 Замена уплотнений на поплавковом выключателе и выпускном кране

Соединения на реакторе установки

Если газовый шланг отвинчен, возможен выход газообразного диоксида хлора.

Указание Носите перчатки, защитный фартук и противогаз.

Не приближайтесь лицом к реактору.

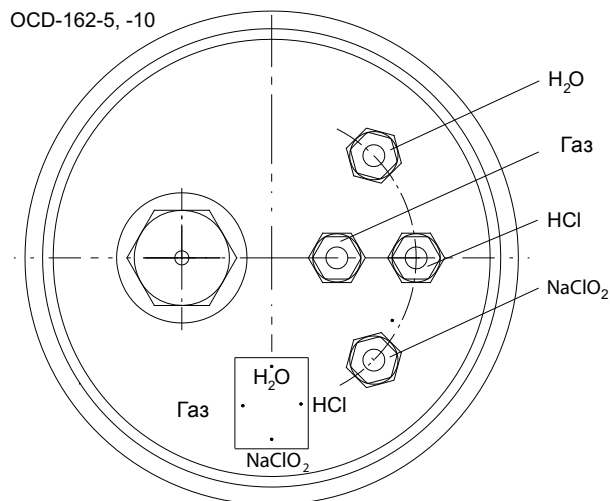


Рис. 46 OCD-162-5, -10: Соединения на реакторе

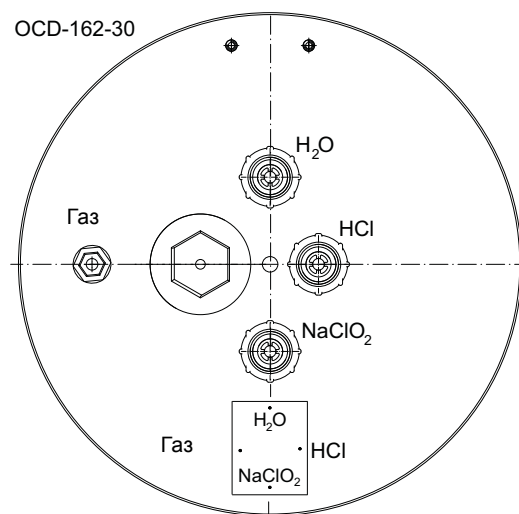


Рис. 47 OCD-162-30: Соединения на реакторе

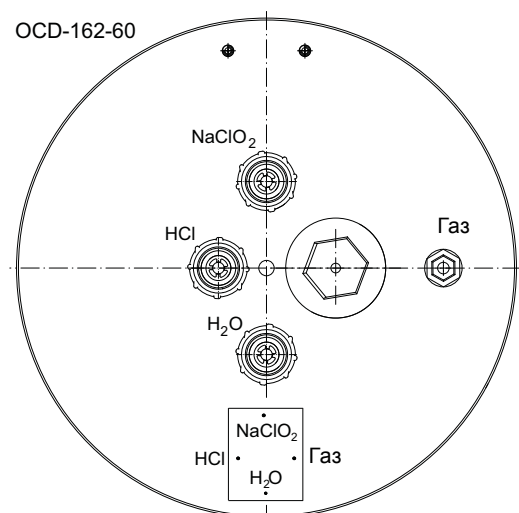


Рис. 48 OCD-162-60: Соединения на реакторе

1. Ослабьте соединение поплавкового выключателя в верхней части реактора и извлеките поплавковый выключатель.
2. Удалите уплотнение (рис. 49 или 50).
3. Отвинтите соединение поплавкового выключателя на нижней части дозирующего резервуара и вытащите поплавковый выключатель.
4. Удалите уплотнение.
5. Извлеките выпускной кран и удалите уплотнительное кольцо.

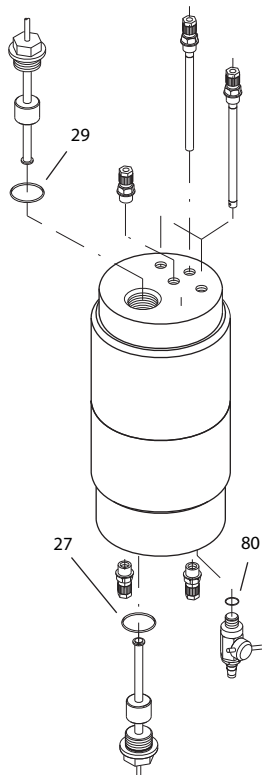
TM03 6949 4506

TM04 0957 1709

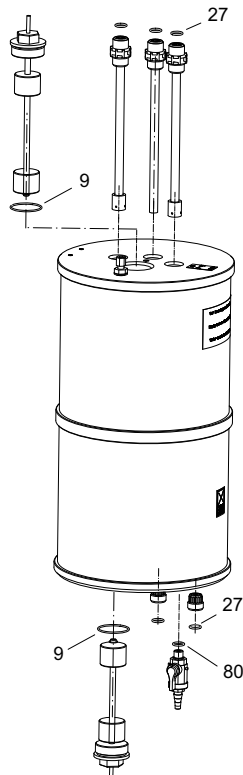
TM04 0958 1709

Удаление поплавка

OCD-162-5, -10



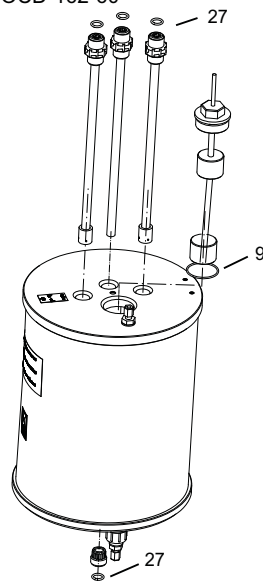
OCD-162-30



TM04 8535 13 12

Рис. 49 OCD-162-5, -10 и OCD-162-30: Удаление поплавкового выключателя из реактора и удаление поплавкового выключателя из сливного крана дозировочного резервуара

OCD-162-60



TM04 0959 17 09

Рис. 50 OCD-162-60: Удаление поплавкового выключателя из реактора

6. Ввинтите поплавковый выключатель с новым уплотнительным кольцом в реактор.
7. Ввинтите поплавковый выключатель с новым уплотнительным кольцом в дозировочный резервуар.
8. Ввинтите выпускной кран с новым уплотнением на прежнее место.

6.7 Техобслуживание объёмного накопителя и фильтра с активированным углём (OCD-162-5, -10)

Предупреждение

Опасность ожогов в результате утечки химреагентов из отсоединённых шлангов.

Риск отравления газом из-за утечки диоксида хлора из отсоединенного газового шланга.



Носите перчатки, защитный фартук и противогаз.

Не приближайте лицо к объёмному накопителю-компенсатору или фильтру с активированным углем.

6.7.1 Подготовка к техобслуживанию

Подготовьте запасные части с фильтром с активированным углем и объёмным накопителем.

Для OCD-162-5

Номер продукта	Поз.	Запасные части
95702994	1	1 фильтр с активированным углем
	4	Уплотнение на нижней поверхности фильтра, 1 шт.
	5	Клапан, 2 шт., на нижней и боковой поверхностях фильтра
	-	Объёмный накопитель, 1 шт.

Для OCD-162-10

Номер продукта	Поз.	Запасные части
95705995	1	2 фильтра с активированным углем
	4	Уплотнение на нижней поверхности фильтра, 1 шт.
	5	Клапан, 2 шт., на нижней и боковой поверхностях фильтра
	-	шт.бъёмные накопители, 2 шт.

6.7.2 Замена объёмного накопителя

Объёмный накопитель установок OCD-162-5 и -10 находится в корпусе установки, позади контроллера.

1. Вывинтите верхнее винтовое соединение на фильтре с активированным углем. Теперь шланг можно снять.
2. Придержите объёмный накопитель за тройник и осторожно вытяните из полости за регулятором.
3. Ослабьте, но не снимайте резьбовое соединение на объёмном накопителе.
4. Вытяните шланг из резьбового соединения и удалите объёмный накопитель.
5. Распакуйте новый объёмный накопитель, ослабьте (но не снимайте) резьбовое соединение.
6. Вставьте шланг в резьбовое соединение до упора и осторожно руками затяните соединение.
7. Придержите объёмный накопитель за тройник и осторожно вставьте в полость за регулятором.
8. Замените верхнее винтовое соединение на фильтре с активированным углем.

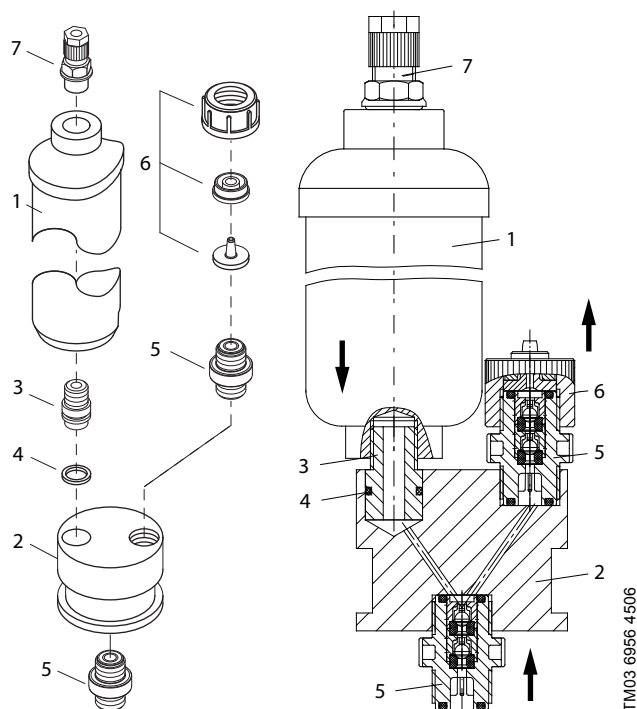


Рис. 51 Техническое обслуживание фильтра с активированным углем

Поз.	Наименование
1	Фильтр с активированным углем
2	Опора клапана
3	Нижнее винтовое соединение
4	Уплотнительное кольцо
5	Клапан
6	Соединительный узел
7	Верхнее винтовое соединение

6.7.3 Удаление фильтра

1. Вывинтите верхнее винтовое соединение (7) на фильтре с активированным углем (1).
2. Выньте фильтр с опорой клапана (2) из двух зажимов.
3. Утилизируйте фильтр с активированным углем через соответствующие организации.

6.7.4 Замена нижнего уплотнения

1. Отсоедините опору клапана (2) от нижнего винтового соединения (3).
2. Отсоедините нижнее винтовое соединение (3) и оставьте его для нового фильтра.
3. Снимите уплотнение и вставьте новое (4).

6.7.5 Замена клапанов в опоре клапана

1. Открепите соединительный узел (6) верхнего клапана от опоры клапана. Вывинтите и удалите клапан и ввинтите новый (5). Снова закрепите соединительный узел.
2. Открепите нижний клапан от опоры клапана. Вывинтите и удалите клапан и ввинтите новый (5).

6.7.6 Установка нового фильтра с активированным углем

1. Ввинтите нижнее винтовое соединение (3) в новый фильтр с активированным углем и, при необходимости, замените тефлоновую герметизирующую ленту.
2. Установите опору клапана (2) на верхнюю часть винтового соединения.
3. Вставьте на место фильтр и опору клапанов в опору фильтра и закрепите двумя зажимами.
4. Ввинтите верхнее нарезное соединение (7) в новый фильтр с активированным углем.

6.8 Техобслуживание объёмного накопителя и адсорбционного фильтра (OCD-162-30, -60)



Предупреждение

Опасность ожогов в результате утечки химреагентов из отсоединённых шлангов.

Риск отравления газом из-за утечки диоксида хлора из отсоединенного газового шланга.

Носите перчатки, защитный фартук и противогаз.

Не приближайте лицо к объёмному накопителю-компенсатору или фильтру с активированным углем.

6.8.1 Подготовка к техобслуживанию

Подготовьте соответствующий набор для ТО адсорбционного фильтра и объёмного накопителя.

Для OCD-162-30

Номер продукта	Поз.	Запасные части
95717914	9	Клапан, 2 шт.
	12	Уплотнительное кольцо
	16	Запасной блок адсорбирующего гранулята (2,3 кг)
	-	Объёмный накопитель, 1 шт.

Для OCD-162-60

Номер продукта	Поз.	Запасные части
95717918	9	Клапан, 2 шт.
	12	Уплотнительное кольцо
	16	Запасной блок адсорбирующего гранулята (2,3 кг)
	-	2 объёмных накопителя

6.8.2 Замена объёмного накопителя

Объёмный накопитель установки OCD-162-30, а также оба накопителя установки OCD-162-60 находятся в корпусе установки под насосом дозирования диоксида хлора.



Рис. 52 Замена объёмного накопителя

1. Зафиксируйте вворачиваемую часть объёмного накопителя 17 мм двусторонним гаечным ключом и ослабьте накидную гайку.
2. Замените объёмный накопитель на новый. Вставьте соединительный шланг в ввинчивающуюся часть до упора.
3. Чтобы предотвратить повреждение объёмного накопителя, зафиксируйте вворачиваемую часть 17 мм двусторонним гаечным ключом и заверните накидную гайку рукой до конца.

6.8.3 Замена гранулята абсорбционного фильтра

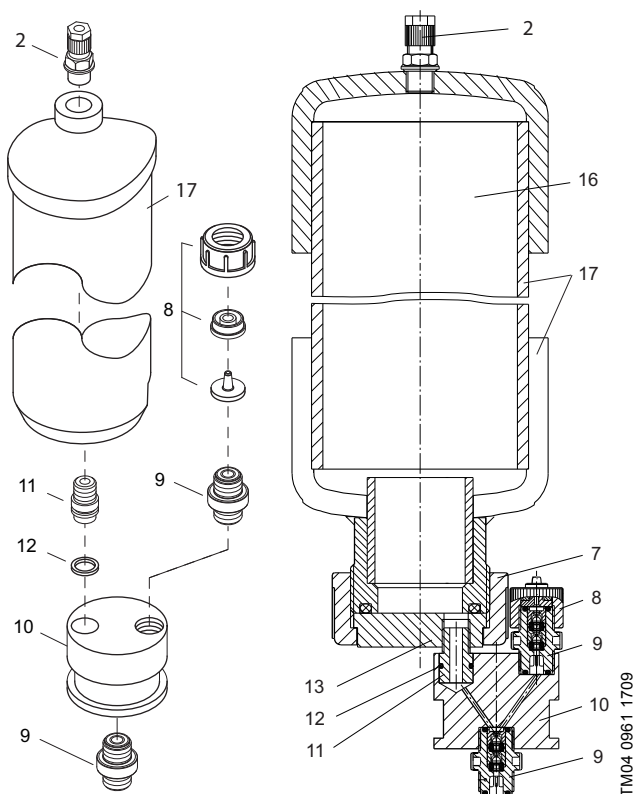


Рис. 53 OCD-162-30, -60

Поз.	Наименование
2	Верхнее винтовое соединение
7	Накидная гайка
8	Соединительный узел
9	Клапан
10	Опора клапана
11	Нижнее винтовое соединение
12	Уплотнительное кольцо на дне корпуса абсорбционного фильтра
13	Нажимной диск
16	Запасной блок абсорбирующего гранулята
17	Корпус адсорбционного фильтра

- Отвинтите верхнее винтовое соединение (2) от абсорбционного фильтра (17).
- Ослабьте крепёжный зажим абсорбционного фильтра, дёрнув его вниз.
- Сдвиньте фильтр немного вверх и снимите его движением вперёд.
- Поверните фильтр на 180 ° и отвинтите накидную гайку с нажимным диском.
- Опорожните абсорбционный цилиндр и утилизируйте абсорбент через соответствующие организации.
- Заполните цилиндр новым абсорбентом и снова навинтите накидную гайку с нажимным диском.
- Вставьте заполненный адсорбционный фильтр. Вставьте нижнее винтовое соединение (11) в опору клапана (10).
- Зафиксируйте абсорбционный фильтр с помощью крепёжного зажима.
- Навинтите верхнее винтовое соединение (2) на вновь заполненный абсорбционный фильтр.

Замена нижнего уплотнения

- Отделите опору клапана (10) от нижнего винтового соединения (11).
- Удалите уплотнительное кольцо и вставьте новое (12).

Замена клапанов в опоре клапана

- Открепите соединительный узел (8) верхнего клапана от опоры клапана. Вывинтите и удалите клапан и навинтите новый (9). Снова закрепите соединительный узел.
- Открепите нижний клапан от опоры клапана. Вывинтите и удалите клапан и навинтите новый (9).

Заключительные этапы технического обслуживания

- Старые уплотнительные кольца, клапаны и старый абсорбирующий гранулят следует утилизировать через соответствующие организации.

6.9 Завершение технического обслуживания



Предупреждение

Проверьте, как затянуты все соединения, клапаны, концы шлангов и линии подачи реагентов.

По завершении технического обслуживания подтвердите карту-наряд на выполненное техническое обслуживание в системной программе:

- "ГЛАВНОЕ МЕНЮ > ТЕХОБСЛУЖИВАНИЕ" > [OK].
- "ТЕХОБС.РАЗРЕШЕНО" > [OK]."
- "ВЫПОЛН.ОБСЛУЖ-ИЕ" > [OK] > [Esc].

7. Осмотр и текущий ремонт



Предупреждение

Неправильный текущий ремонт может привести к серьезным травмам и повреждению имущества.

Только авторизованный и обученный в компании Grundfos могут проводить текущий ремонт.

Перед выполнением ремонта выключите установку и отсоедините ее от питания.



Предупреждение

Опасность отравления в результате выделения газа из поврежденного объемного накопителя.

Не прикасайтесь к незакрытым областям за блоком регулятора.

Перед началом осмотра и ремонта проверьте установку на ошибки монтажа.



Предупреждение

Риск ожогов в результате разбрызгивания химреагентов из-за поврежденных уплотнений, клапанов, шланговых соединений или химических линий.

Если возможно, перед началом осмотра и ремонта промойте установку. Проверьте шланги на утечки.



Предупреждение

Риск ожогов в результате разбрызгивания химреагентов из-за поврежденных уплотнений, клапанов, шланговых соединений или химических линий.

В процессе осмотра и текущего ремонта проверьте насосы на утечки.

Более подробная информация представлена в руководстве по монтажу и эксплуатации насосов.

Указание

Более подробная информация представлена в руководстве по монтажу и эксплуатации измерительной ячейки.

7.1 Подготовка к техническому обслуживанию

1. Проверить состояния установки:
 - Сообщение об ошибке выводиться, см. разделы 2.7 и 8.
 - Загорается сигнальный индикатор или индикатор аварии.
 - Активно реле предупреждения или аварийное реле.
 - Если производства диоксида хлора завершено автоматически, отображаются сообщения "ОСТАНОВ ПРОЦЕССА" и "ПРЕРЫВ. ПРОЦЕССА".
 - Если регулятор был остановлен внешним устройством, отображается сообщение "ОСТАНОВ КОНТРОЛ. ВНЕШНИЙ". Символ регулятора на дисплее зачёркнут.
2. Выполнить диагностику состояния неисправности:
 - Проверить рабочий режим, см. 5.13.
 - Открыть меню мониторинга, см. раздел 5.17. Отметить отображаемые значения.
 - См. раздел 2.2 *Принцип работы*.
3. Устранить причину неисправности:
 - Если возможно, промойте, см. раздел 5.18.
 - См. раздел 5.24 *Выключение установки*.
 - Осуществите мероприятия, предлагаемые в таблицах раздела 8.
 - Используйте контрольно-измерительные приборы.
 - Используйте запчасти, указанные в разделе 12.
 - Используйте функции тестирования в системной программе, см. раздел 5.21.
4. Подготовьте установку к работе, см. раздел 5.16.

7.1.1 Замена электромагнитного клапана

См. раздел 6.4 *Техническое обслуживание электромагнитного клапана*.

1. Подготовьте 10-литровое ведро (для OCD-162-5, -10) или 25-литровый контейнер (для OCD-162-30, -60), см. раздел 5.15.1.
2. Закройте узел отбора разбавляющей воды, см. раздел 2.4.1.
3. Отвинтите штуцер шланга в нижней части электромагнитного клапана и слейте воду в ведро или контейнер.
4. Отвинтите шланговый штуцер сверху электромагнитного клапана.
5. Отсоедините два винта на корпусе и удалите корпус с разъемом кабеля с узла.
6. Отсоедините винт в разьёме кабеля, вытащите разьём и снимите электромагнитный клапан.
7. Возьмите новый электромагнитный клапан, подсоедините к разьёму и снова ввинтите.
8. Навинтите корпус клапана на место на раме.
9. Снимите старые сетчатый фильтр и прокладку с нижнего штуцера шланга. Вставьте новые сетчатый фильтр и уплотнение.
10. Навинтите штуцер шланга на место.
11. Откройте узел отбора разбавляющей воды.
12. Через две минуты проверьте верхний конец штуцера на утечки.
13. Если соединение герметично, навинтите штуцер шланга на место.
14. Вылейте содержимое ведра в слив. Старый фильтр и уплотнительное кольцо следует утилизировать.

7.1.2 Замена всасывающей трубки

1. Открутите винтовую крышку всасывающей трубки в контейнере с химреагентами.
2. Аккуратно извлеките всасывающую трубку из контейнера и сразу же опустите ее в отводную трубу поддона.
3. Если какие-нибудь капли попадут на контейнер или пол, немедленно разведите их водой и смойте.
4. Отсоедините сигнальный кабель, идущий от регулятора (соляная кислота - входы 31, 32 и 33), (хлорит натрия - входы 34, 35 и 36).
5. Отсоедините всасывающую трубку от насоса.
6. Навинтите винтовое соединение новой всасывающей трубки на насос.
7. Вставьте новую всасывающую трубку в контейнер с химреагентами и закрепите крышку на прежнем месте.
8. Соедините сигнальный кабель к регулятору (соляная кислота - входы 31, 32 и 33), (хлорит натрия - входы 34, 35 и 36).

7.1.3 Замена многофункционального клапана

См. раздел 6.5. Перед заменой многофункционального клапана дозирующий резервуар должен быть опорожнен.

Подготовка к замене

1. Ознакомьтесь с руководством по монтажу и эксплуатации многофункционального клапана.
2. Наденьте защитную одежду.
3. Приготовьте пустое ведро.
4. Промойте установку, см. раздел 5.18.
5. Слейте содержимое дозирующей линии с разбираемой стороны, см. раздел 6.5.3.

Замена многофункционального клапана

1. Отсоедините винтовое соединение между многофункциональным клапаном и выпускной стороной дозирующего насоса.
2. Осторожно отсоедините многофункциональный клапан от дозирующего насоса и положите его вместе с линиями в ведро. Отвинтите соединение между линией перелива и дозирующей линией. Слейте остатки раствора диоксида хлора в ведро и удалите две линии.
3. Навинтите новый многофункциональный клапан на сливную сторону дозирующего насоса.
4. Навинтите линии перелива и дозирования.
5. Вручную прокачайте дозирующий насос, см. раздел 5.14.2.

Заключительные этапы замены

1. Вылейте содержимое ведра в слив и промойте большим количеством воды.
2. Утилизируйте старый клапан.
3. См. раздел 5.16.1 *Для продолжения операции после прерывания выработки диоксида хлора.*

7.1.4 Замена электронного регулятора

Предупреждение

Опасность летального исхода при поражении током.

Перед тем, как снять контроллер, остановите установку и выключите питание.



Регулятор закрепляется к раме тремя винтами. Один винт находится сзади в центре, а два - внизу, справа и слева, в нише кабельных разъемов.

Подготовка к замене

1. См. раздел 5.15.1 *Прекращение выработки диоксида хлора.*
2. Отключить с помощью сетевого выключателя подачу напряжения питания.
3. Открепите крышку регулятора (под панелью управления) с помощью отвертки.
4. Отсоедините все кабели от соединителей и вытяните их из муфт.
5. Отвинтите два нижних винта справа и слева.
6. Приподнимите блок управления с фиксирующего винта в центре.
7. Зацепите новый регулятор за винт вверху в центре. Слева и справа внизу закрепите винты.
8. Снова подключите кабели в соответствии с описанием, см. раздел 4.8.
9. Привинтите крышку на место.
10. Снова включить питание.
11. Если необходимо, проведите новый процесс настройки.
12. Продолжайте использование, см. раздел 5.16.

7.1.5 Замена поплавкового выключателя в реакторе

1. Техобслуживание реактора, см. раздел 6.6.
2. Подготовка к техобслуживанию, см. раздел 6.6.1.
3. Отвинтите кабели от регулятора (клеммы 40, 41, 42, 43 и 44).
4. Ослабьте и извлеките поплавковый выключатель в верхней части реактора.
5. Вставьте новый поплавковый выключатель и уплотнение и завинтите.

7.1.6 Замена поплавкового выключателя в дозирующем резервуаре

1. См. разделы 6.6 и 6.6.1.
2. Отсоедините кабели (клеммы 37, 38, 39) от регулятора.
3. Ослабьте и извлеките поплавковый выключатель дозирующего резервуара.
4. Вставьте новый поплавковый выключатель и уплотнение и завинтите.

7.1.7 Замена реактора и дозирующего резервуара

1. См. разделы 6.6 *Техобслуживание реактора* и 6.6.1.
2. Отвинтите штуцер шланга для воды, соляной кислоты, хлорита натрия и газа в верхней части реактора и удалите шланги.
3. Ослабьте и извлеките поплавковый выключатель внизу дозирующего резервуара.
4. Удалите уплотнение.
5. Отсоедините и вытащите спускной кран и удалите уплотнение.
6. Отсоедините реактор и дозирующий резервуар от удерживающих клемм.
7. Подсоедините выпускной кран к новому дозирующему резервуару.
8. Разместите поплавковый выключатель в верхней части реактора и завинтите до отказа.
9. Установите поплавок в нижней части резервуара-накопителя и ввинтите на место.
10. Закрепите штуцеры шланга и газоотводный шланг к реактору.
11. Подсоедините штуцер шланга линии перелива в верхней части дозирующего резервуара.
12. Подсоедините штуцер линии подачи дозирующего насоса.
13. Утилизируйте старый через соответствующие организации.

7.1.8 Замена насосов для химреагентов

См. руководство по демонтажу и эксплуатации соответствующего дозирующего насоса. DDE или DMX 221.

7.1.9 Замена дозирующего насоса

См. руководство по демонтажу и эксплуатации соответствующего дозирующего насоса. DDA 7.5-16, DMX 221 или DDI 222.

8. Обзор неисправностей

Активизированные реле можно деактивизировать кнопкой [Esc]. Исключением является реле предупреждения, которое активизируется с использованием сигнала "ДОЗИРОВОЧНЫЙ РЕЗЕРВУАР ПУСТ". Это реле деактивируется только тогда, когда неисправность устранена.

Для обеспечения безаварийной работы установки устраните причину неисправности.

8.1 Неисправности с сообщением об ошибке

Сообщения об ошибке, реагирование Oxiperm Pro	Причина	Устранение неисправности
1. Сигнал низкого уровня HCl или NaClO ₂ : – Производство ClO ₂ продолжается. – Реле предупреждения активизировано.	a) Контейнер с HCl или NaClO ₂ практически пуст.	Смените контейнер с HCl или NaClO ₂ . Oxiperm Pro OCD-162-05, -10: контейнеры с химреагентами должны быть расположены под установкой.
	b) Поплавок на всасывающей трубке установлен неправильно.	Переверните поплавок вверх ногами, см. раздел 4.6, рис. 15.
2. Сигнал опорожнения HCl или NaClO ₂ – Производство ClO ₂ останавливается и возобновляется после устранения неисправности. – Сработало реле аварийной сигнализации.	Контейнер с HCl или NaClO ₂ пуст.	Смените контейнер с HCl или NaClO ₂ . Oxiperm Pro OCD-162-05, -10: контейнеры с химреагентами должны быть расположены под установкой.
3. "ПРОВЕРИТЬ ЁМКОСТЬ ClO ₂ ": – Производство ClO ₂ продолжается. – Реле предупреждения активизировано.	Предупреждающее сообщение, раствор неопределенного состава в дозировочном резервуаре после отключения электропитания.	Слейте вручную дозировочный резервуар и утилизируйте содержимое.
4. "УРОВЕНЬ РЕЗЕРВУАР": – Производство ClO ₂ прервано. – Сработало реле аварийной сигнализации.	В дозировочный резервуар поступает слишком много воды. Раствор ClO ₂ в дозировочном резервуаре слишком разбавлен.	Остановите установку.
	a) Утечка в электромагнитном клапане.	Проверьте электромагнитный клапан. Прочистите или замените фильтр электромагнитного клапана.
	b) Неисправный поплавковый выключатель в реакторе или в дозировочный резервуар поступает слишком много HCl и/или слишком много NaClO ₂ .	Заменить поплавкового выключателя в реакторе.
5. Макс. -макс. Уровень во внешнем дозировочном резервуаре – Сработало реле аварийной сигнализации.	Неисправный поплавковый выключатель во внешнем дозировочном резервуаре, либо внешний дозировочный резервуар переполнен.	Заменить поплавкового выключателя во внешнем дозировочном резервуаре.
6. "ВРЕМЯ ПРОСТОЯ ПОДАЧА 1 H ₂ O": – Производство ClO ₂ прервано. – Сработало реле аварийной сигнализации.	При первой подаче воды (после начала процесса) уровень воды в реакторе увеличивался слишком медленно. Уровень K1 не был вовремя достигнут.	Проверьте электромагнитный клапан в меню "ТЕСТ. РЕЛЕ", см. раздел 5.21.5. Проверьте подачу воды.
	a) Засорен фильтр в электромагнитном клапане или неисправен электромагнитный клапан.	Проверьте электромагнитный клапан. Замените фильтр или электромагнитный клапан.
	b) Кран разбавляющей воды недостаточно открыт.	Откройте кран подачи разбавляющей воды больше.
	c) Поплавковый выключатель в реакторе поврежден.	Заменить поплавковый выключатель в реакторе.

Сообщения об ошибке, реагирование Oxiperm Pro	Причина	Устранение неисправности
7. "ВРЕМЯ ПРОСТОЯ НАСОСА HCl": – Производство ClO ₂ прервано. – Сработало реле аварийной сигнализации.	Во время подачи HCl уровень жидкости между контактами K1 и K2 в реакторе увеличивался слишком медленно. Уровень K2 не был вовремя достигнут.	Проверьте правильность сборки шланга от насоса к реактору. Проверьте насос для HCl в меню "ТЕСТ. РЕЛЕ", см. раздел 5.21.5.
	a) Недостаточная производительность насоса HCl – Воздух во всасывающем шланге и/или дозирующей головке. – Насос не дозирует. – Напорный шланг протекает, засорен, имеет отверстия или согнут.	Проверьте напорный шланг. При необходимости, замените.
	b) Насос HCl не выполняет всасывание. – Всасывающий шланг протекает, засорен, имеет отверстия или согнут. – Отложения в приемном клапане. – Клапан неправильно установлен или засорен. В клапанах кристаллические отложения. – Мембрана повреждена (протекает). – Изношен толкатель клапана. – Контейнер с HCl пуст.	<ul style="list-style-type: none"> • Проверьте линию всасывания и всасывающую трубку. • Прочистить или заменить приёмный клапан. • Очистите клапаны. • Замените мембрану. • Проверьте уровень заполнения контейнера с HCl. • При появлении сигнала "СИГНАЛ НИЗК.УРОВ HCl" замените контейнер с химреагентом.
	c) Неправильный расход в насосе.	Удалить воздух из дозирующей головки и клапанов.
	d) Насос не работает вообще.	Заменить насос.
	e) Обрыв кабеля в системе управления.	Проверьте кабель от насоса до контроллера. При необходимости, замените кабель.
	f) Неисправный контроллер.	Проверьте контроллер. При необходимости, замените.
g) Поплавковый выключатель в реакторе повреждён.	Заменить поплавок выключатель в реакторе.	
8. "ВРЕМЯ ПРОСТОЯ НАСОСА NaClO ₂ ": – Производство ClO ₂ прервано. – Сработало реле аварийной сигнализации.	Во время подачи NaClO ₂ уровень жидкости между контактами K2 и K3 в реакторе увеличивался слишком медленно. Уровень K3 не был достигнут вовремя.	Проверьте правильность сборки шланга от насоса к реактору. Проверьте насос для NaClO ₂ в меню "ТЕСТ. РЕЛЕ", см. раздел 5.21.5.
	a) Недостаточная производительность насоса NaClO ₂ . Другие причины смотрите в перечне аварийных сообщений 7. "ВРЕМЯ ПРОСТОЯ НАСОСА HCl".	См. сообщение об аварии 7. "ВРЕМЯ ПРОСТОЯ НАСОСА HCl".
9. "ВРЕМЯ ПРОСТОЯ ПОДАЧА 2 H ₂ O": – Производство ClO ₂ прервано. – Сработало реле аварийной сигнализации.	Во время второй подачи воды уровень жидкости между контактами K3 и K4 в реакторе увеличивался слишком медленно. Уровень K4 не был вовремя достигнут.	
	a) См. сообщение об аварии 6. "ВРЕМЯ ПРОСТОЯ ПОДАЧА 1 H ₂ O".	Проверьте электромагнитный клапан и подачу воды в меню "ТЕСТ. РЕЛЕ", см. раздел 5.21.5. Проверьте подачу воды. См. сообщение об аварии 6. "ВРЕМЯ ПРОСТОЯ ПОДАЧА 1 H ₂ O".
10. "ВРЕМЯ ПРОСТОЯ ПРОЦЕСС": – Производство ClO ₂ прервано. – Сработало реле аварийной сигнализации.	После перелива, уровень в реакторе слишком медленно возвращался к отметке K1.	
	a) Пузырьки воздуха в трубке перелива. b) Недостаточная подача воды.	Удалить воздух из дозирующей головки и клапанов. См. сообщение об аварии 6. "ВРЕМЯ ПРОСТОЯ ПОДАЧА 1 H ₂ O".
11. "ВРЕМЯ ПРОСТОЯ ПЕРЕЛИВ": – Производство ClO ₂ прервано. – Сработало реле аварийной сигнализации.	Во время третьей добавки воды перелив из реактора в дозировочный резервуар не определялся.	
	a) Подача воды и электромагнитный клапан. b) Пузырьки воздуха в трубке перелива.	Проверьте электромагнитный клапан и подачу воды в меню "ТЕСТ. РЕЛЕ", см. раздел 5.21.5. Удалить воздух из дозирующей головки и клапанов.

Сообщения об ошибке, реагирование Oxiperm Pro	Причина	Устранение неисправности
12. "НЕВЕРНАЯ ТЕМПЕРАТУРА": – Производство ClO ₂ продолжается.	Температура измерительной ячейки превышает заданный температурный диапазон. a) Неисправность датчика температуры. b) Неисправен кабель датчика температуры. c) Температура воды выше/ниже диапазона измерения. d) Диапазон измерения температуры задан неверно.	Проверьте датчик температуры. При необходимости, замените. Проверьте кабель датчика температуры. При необходимости, замените. Проверить температуру воды. Исправьте измерительный диапазон.
13. "НЕВ.КРУТИЗ. ХАР." – Производство ClO ₂ продолжается.	Проверьте достоверность данных калибровки. Неверная калибровка на калибровочном уровне.	Повторите калибровку, очистите ячейку или замените электроды.
14. "НЕИСПРАВНОСТЬ ЭЛЕКТРОДА/БУФЕРА": – Производство ClO ₂ продолжается.	Автоматическое считывание данных буфера. Неверная калибровка на калибровочном уровне.	Повторите калибровку, очистите ячейку или замените pH электрод.
15. Ошибка симметрии: "НЕВЕРНЫЙ ПОТЕНЦИАЛ АСИМ-И" – Производство ClO ₂ продолжается.	Проверьте достаточность калибровочных данных по возможной ассиметрии pH. Ошибка калибровки на уровне калибровки.	Повторите калибровку, очистите ячейку или замените pH электрод.
16. Ошибка несовпадения pH буфера: "НЕВЕРНЫЙ БУФЕР" – Производство ClO ₂ продолжается.	Были выбраны два буфера с разностью значений pH менее 1 pH (с выбором буфера "ДРУГИЕ"). Неверная калибровка на калибровочном уровне.	Проверьте буферные растворы. Повторите калибровку и замените электрод.
17. Превышение времени калибровки: "ВРЕМЯ КАЛИБРОВКИ ПРЕВЫШЕНО". – Производство ClO ₂ продолжается.	Дрейф значения буферного раствора. Неисправность во время калибровки pH и ОВП. Аварийный сигнал возникает, если в процессе калибровки по истечении времени калибровки отсутствует стабильная величина. Неверная калибровка на калибровочном уровне.	Проверьте pH электрод и, при необходимости, замените.
18. Ошибка смещения: "НЕВЕРНОЕ СМЕЩЕНИЕ" – Производство ClO ₂ продолжается.	Неверная калибровка на калибровочном уровне. Только во время калибровки ОВП.	Повторите калибровку ОВП или замените электрод.
19. Откалибруйте электрод REDOX: – Производство ClO ₂ продолжается.	Установленное контрольное время для следующего процесса калибровки (интервал калибровки) достигнуто.	Откалибруйте или замените электрод.
20. "НЕИСПРАВНОСТЬ ДАТЧИКА ВОДЫ": – Производство ClO ₂ продолжается. – Регулятор с установленным значением и комбинированный регулятор останавливаются и перезапускаются после устранения неисправности.	a) Поплавок измерительной ячейки выше датчика проб воды. Слишком велико значение подачи. b) Поплавок измерительной ячейки ниже датчика проб воды. Слишком низкое значение подачи. c) Узел отбора пробы воды или шланг к измерительной ячейке засорены или протекают. d) Проба воды не поступает в измерительную ячейку. Фильтр забит. e) Недостаток воды в устройстве отбора проб воды. f) Неисправен датчик пробы воды. g) Нарушения в кабеле от измерительной ячейки к контроллеру. h) Неисправный контроллер. i) Настройка в меню "ТЕХОБСЛУЖИВАНИЕ > ДАТЧИК ВОДЫ > N.C./N.O." не соответствует подключению.	Остановите регулятор. Снизьте расход, отрегулировав шпindel измерительной ячейки. Увеличьте расход, отрегулировав шпindel измерительной ячейки. Проверьте узел отбора пробы воды или шланг к измерительной ячейке. Очистите фильтр измерительной ячейки. Проверьте подачу в главном трубопроводе в узле отбора пробы воды. Заменить датчик проб воды. Заменить кабель. При необходимости, замените. Настройку можно исправить, только при наличии кода администратора.

Сообщения об ошибке, реагирование Oxiperm Pro	Причина	Устранение неисправности
21. Неисправность двигателя очистки: – Производство ClO_2 продолжается. – Сработало реле аварийной сигнализации. – Регулятор с установленным значением и комбинированный регулятор останавливаются и перезапускаются после устранения неисправности.	Система контроля очищающего двигателя в измерительной ячейке сообщает об ошибке.	Остановите установку.
	a) Неисправен очищающий двигатель.	Проверьте питание к очищающему двигателю. Замените двигатель очистки.
	b) Нет питания на очищающем двигателе. Кабель поврежден.	Проверить кабель. Заменить кабель.
	c) Пузырьки в измерительной ячейке.	Прокачайте измерительную ячейку.
22. "ВРЕМЯ ДОЗИР. ClO_2 ПРЕВЫШЕНО": – Производство ClO_2 продолжается. – Сработало реле аварийной сигнализации. – Регулятор останавливает насос дозирования ClO_2 до устранения неисправности.	Регулятор устанавливает максимальный расход дозирования на период дольше заданного времени.	
	a) После промывки раствор в резервуаре слишком сильно разбавлен (после неисправности питания). (Только для регулятора установленного значения и комбинированного регулятора).	Продолжите работу после промывки.
	b) Плохое качество воды (Только для регулятора установленного значения и комбинированного регулятора).	Проверьте качество воды и концентрацию диоксида хлора в главном трубопроводе.
	c) Аналоговый расходомер имеет дефект или неправильно настроен (только для пропорционального и комбинированного регулятора).	Проверьте аналоговый расходомер. При необходимости, замените.
	d) Нарушение кабеля измерительной ячейки или самой ячейки.	Проверьте кабель измерительной ячейки. При необходимости, замените.
	e) Контейнер для HCl или NaClO_2 содержит только воду.	Смените контейнер с HCl или NaClO_2 .
	Регулятор неправильно настроен.	Проверьте настройки регулятора.
23. "ОБРЫВ В ПРОВОДЕ ВЫХОДА ТОКА 2": – Производство ClO_2 продолжается. – Сработало реле аварийной сигнализации. – Регулятор с установленным значением и комбинированный регулятор останавливаются и перезапускаются после устранения неисправности.	Измеренное значение диоксида хлора больше не передается.	
	a) Поврежден кабель на токовом выходе.	Проверьте измерения выходного тока при помощи меню "ТЕСТ. ТОКА", см. раздел 5.21.3. При необходимости, замените кабель.
	b) Неисправный контроллер.	При необходимости заменить контроллер.
24. "ОБРЫВ В ПРОВОДЕ ВЫХОДА ТОКА 1": – Производство ClO_2 продолжается. – Сработало реле аварийной сигнализации.	Поврежден кабель выхода регулятора внешнего дозирующего насоса.	
	a) Кабель поврежден.	Проверьте контроль выходного тока при помощи меню "ТЕСТ. ТОКА", см. раздел 5.21.3. При необходимости, замените кабель.
	b) Неисправный контроллер.	При необходимости заменить контроллер.
25. Внешняя ошибка: "ВНЕШНЯЯ НЕИСПРАВНОСТЬ" – Производство ClO_2 прервано. – Сработало реле аварийной сигнализации. – Регулятор останавливает насос дозирования ClO_2 до устранения неисправности.	Внешнее устройство, которое может быть подключено ко "входу ошибки" (неисправность - клеммы 51/52), показывает ошибку.	
	a) Неисправно внешнее устройство.	Проверьте внешнее устройство.
	b) Неисправен кабель внешнего устройства.	При необходимости, замените.
	c) Неисправный контроллер.	Замените контроллер.
26. "ДАТА ЕЖЕГОДНОГО ТЕХОБСЛУЖИВАНИЯ": – Производство ClO_2 продолжается.	0-30 дней после наступления срока техобслуживания	Аварийное сообщение пропадает, если техобслуживание одобрено.
27. "K5" – Производство ClO_2 продолжается.	Более 30 дней после наступления срока техобслуживания.	Остановите установку и проведите ТО.

Сообщения об ошибке, реагирование Oxiperm Pro	Причина	Устранение неисправности
28. "СИГНАЛ НИЗК.РОВ В РЕЗЕРВ-РЕ": – Производство ClO ₂ продолжается. – Реле предупреждения активизировано. – Через 20 секунд регулятор останавливает дозировочный насос ClO ₂ до устранения неисправности.	a) Сообщение об ошибке появляется в режиме "ВНУТР.ДОЗ-АР" (метод 1-20 партий). Другие процессы отсутствуют.	Проверить рабочий режим. В режиме "ВНУТР.ДОЗ-АР" (метод 1-20 партий), это не ошибка.
	b) Если дозировочный насос опустошает дозированный резервуар до того, как исчерпан запас диоксида хлора в реакторе.	Если сообщение появляется каждый раз, показания регулятора должны быть сброшены. В меню контроля проверьте измеренную величину в пункте "СЕРВИС > ИЗМЕРЕНИЕ". Проверьте отображаемый параметр в меню "СЕРВИС > РЕГУЛЯТОР ClO ₂ ". Проверьте отображаемые значения в меню "СЕРВИС > ВОДЯН.РАСХОДОМЕР".
	c) Неисправен аналоговый расходомер.	Проверьте аналоговый расходомер. При необходимости, замените.
	d) Открыт выпускной кран дозировочного резервуара.	Закройте выпускной кран.
	e) Неполадки измерительной ячейки (только для регулятора установленного значения и комбинированного регулятора).	Проверьте измерительную ячейку. Замените измерительную ячейку.
29. Ошибка управления реактором: – Производство ClO ₂ прервано. – Сработало реле аварийной сигнализации.	Проверка достоверности поплавкового выключателя в реакторе.	
	a) Неисправен поплавок выключатель.	Проверьте поплавок выключатель в реакторе с помощью меню "УРОВНЬ ИСПЫТАНИЯ", см. раздел 5.21.6. При необходимости, замените.
30. Неисправность контроля партии: – Производство ClO ₂ прервано. – Сработало реле аварийной сигнализации.	Проверка достоверности поплавкового выключателя в дозировочном резервуаре.	
	a) Неисправен поплавок выключатель.	Проверьте поплавок выключатель в дозировочном резервуаре с помощью меню "УРОВНЬ ИСПЫТАНИЯ", см. раздел 5.21.6. При необходимости, замените.
31. "ОШИБКА ТОКОВОГО ВХОДА": – Производство ClO ₂ продолжается. – Сработало реле аварийной сигнализации. – Остановка комбинированного и пропорционального регуляторов.	Поврежден кабель на токовом входе 1. • Подключен аналоговый расходомер и сигнал превышает максимального диапазона значения 20 мА. • Выбран аналоговый расходомер с диапазоном 4-20 мА, а сигнал упал ниже 3,8 мА. При появлении этой ошибки регулятор также останавливается (только для пропорционального и комбинированного регуляторов).	
	a) Неисправен аналоговый расходомер.	Проверьте аналоговый расходомер. При необходимости, замените.
	b) Неисправен токовый вход или контроллер.	Проверьте токовый вход и контроллер. Подайте некоторый ток в диапазоне от 0 до 20 мА и сравните с током на дисплее в меню "СЕРВИС > ВОДЯН.РАСХОДОМЕР" В случае повреждения контроллера замените контроллер.
	c) Поврежден кабель между аналоговым расходомером и контроллером.	Заменить кабель.
	d) Подсоединен аналоговый расходомер с диапазоном 0-20 мА, а установлено значение 4-20 мА.	Откорректировать настройки ПО.
32. Аварийное значение 1 или 2 сигнала ClO ₂ превышено или не достигнуто: – Производство ClO ₂ продолжается. – Сработало реле аварийной сигнализации.	Заданная верхняя точка переключения аварийного сигнала превышена или не достигнута.	Проверьте установку и компоненты Oxiperm Pro. Также проверьте настройки аварийных значений.

8.2 Неисправности без сообщений об ошибке

Неисправность	Причина	Устранение неисправности
Дозировочный насос для диоксида хлора остановлен. Насос DDA отображает "ОШИБКУ".	Запорный кран на линии дозирования закрыт.	Откройте запорный кран. Если установка Oxiperm Pro работает в режиме 60 Гц, убедитесь, что многофункциональный клапан настроен на давление 6 бар на стороне перелива. См. также руководство по монтажу и эксплуатации многофункционального клапана.
Передозирование диоксида хлора в разбавляющей воде из-за свободного истечения.	<p>Дозировочный насос диоксида хлора имеет свободное истечения в контейнер. Если насос остановлен, раствор диоксида хлора продолжает проходить в контейнер из-за сифонного эффекта. В результате получается передозирование.</p> <p>Условия:</p> <ul style="list-style-type: none"> • узел впрыска отсоединён • дозировочный насос без многофункционального клапана. 	Подсоедините многофункциональный клапан на насосе. Это предотвратит нерегулируемый расход дозируемой жидкости в дозировочных линиях.
Явный запах диоксида хлора	Фильтр с активированным углем / адсорбционный фильтр забит.	Замена фильтра с активированным углем / адсорбционного фильтра.

9. Вывод установки из эксплуатации и демонтаж



Предупреждение

Неправильный демонтаж может привести к серьезным травмам персонала и повреждению имущества.

Демонтаж установки может выполнять только обслуживающий персонал, уполномоченный компанией Grundfos.

Предупреждение

Риск ожогов в результате разбрызгивания химреагентов из-за поврежденных уплотнений, клапанов, шланговых соединений, химических линий или узла впрыска.

Перед началом демонтажа дважды промойте установку.

Не допускайте соприкосновения разобранных всасывающих трубок между собой и не помещайте их в одно ведро.

Всегда проверяйте этикетки.

Перед началом демонтажа реактора и дозирочного резервуара проверьте, пустые ли они.

Перед началом демонтажа линии дозирования наденьте защитную одежду и слейте содержимое линии.

Не используйте очищающие средства.

Химреагенты вступают в реакцию с маслами, смазками и кислотами, см. раздел 1. Общие правила техники безопасности.



Предупреждение

Риск отравления газом из-за утечки диоксида хлора из отсоединенного газового шланга, объемного накопителя и фильтра с активированным углем.

Во время демонтажа газоотводного шланга и фильтра с активированным углем не снимайте спецодежду (защитные очки, перчатки, защитный фартук и противогаз). Не приближайте лицо к реактору, объемному накопителю или фильтру с активированным углем.

Если установка будет выводиться из эксплуатации позднее, очень осторожно, и не перегибая, снимите шланги и линии. Затягивайте гайки только вручную.

Указание



Предупреждение

Опасность поражения электрическим током от линий под напряжением.

Перед началом разборки отключите питание установки.

9.1 Подготовительные работы и вывод установки из эксплуатации

Карта проверки	Выполнено
1. Подготовьте необходимые инструменты.	
2. Наденьте защитную одежду.	
3. Подготовьте два 10-литровых ведра с водой для очистки всасывающих трубок и всасывающих линий.	
4. Подготовьте следующие упаковочные материалы: <ul style="list-style-type: none"> – оригинальная упаковка для изделия и крышки – оригинальная упаковка для измерительной ячейки и измерительного модуля или модуля смешивания – оригинальные завинчивающиеся крышки для контейнеров с химреагентами – ящик для разобранных шлангов – ящик для разобранных кабелей и винтов. 	
5. Промойте установку, см. раздел 5.18 <i>Промывка</i> .	
6. Выключите установку, см. раздел 5.24 <i>Выключение установки</i> . Отключить с помощью сетевого выключателя подачу напряжения питания.	
7. Снять крышку с изделия и упаковать ее в оригинальную упаковку.	
8. Демонтировать гидравлические компоненты в соответствии с описанным ниже.	
9. Демонтировать электрические компоненты в соответствии с описанным ниже.	
10. Оставить устройство и принадлежности на 24 часа для высыхания.	
11. Упаковать установку и принадлежности.	

9.2 Демонтаж гидравлических компонентов

9.2.1 Демонтаж шланга разбавляющей воды

1. Закройте запорный кран разбавляющей воды, снимите шланг и сверните его.
2. Снимите крышку с установки.
3. Отвинтите винтовое соединение на электромагнитном клапане и отсоедините шланг разбавляющей воды от клапана.

9.2.2 Демонтаж всасывающих трубок

1. Отсоедините винтовое соединение всасывающих шлангов, идущих от насоса для соляной кислоты. Положите всасывающую трубку и всасывающий шланг в ведро с водой. Тщательно промойте водой. Оставьте просохнуть на воздухе.
2. Отсоедините винтовое соединение всасывающих шлангов, идущих от насоса для хлорита натрия. Положите всасывающую трубку и всасывающий шланг в другое ведро с водой. Тщательно промойте водой. Оставьте просохнуть на воздухе.
3. Закройте контейнер для соляной кислоты оригинальной винтовой крышкой и уберите до утилизации.
4. Закройте контейнер для хлорита натрия оригинальной винтовой крышкой и уберите до утилизации.

9.2.3 Демонтаж линии дозирования

1. Слейте содержимое линии дозирования на многофункциональном клапане, см. раздел 6.5.3.
2. Отсоедините линию дозирования от многофункционального клапана. Слейте диоксид хлора в ведро.
3. Отсоедините линию дозирования от узла впрыска. Извлеките её из защитной трубки и сверните спирально. Слейте диоксид хлора в ведро.
4. Разложите линию дозирования на открытом воздухе, чтобы улетучились остатки диоксида хлора.
5. Если используется, отсоедините линию дозирования внешнего дозирующего насоса от дозирующего резервуара. Разложите линию дозирования на открытом воздухе, чтобы улетучились остатки диоксида хлора.

9.2.4 Отсоединение газоотводного шланга от объёмного накопителя

1. Наденьте противогаз.
2. Сожмите объёмный накопитель руками, чтобы остатки газа вышли через адсорбционный фильтр или фильтр с активированным углем.
3. Развинтите соединение между шлангом и объёмным накопителем. Отсоедините шланг, чтобы выпустить остатки газа.

9.2.5 Демонтаж фильтра с активированным углём (OCD-162-05, -10) или адсорбционного фильтра (OCD-162-30, -60)

1. Наденьте противогаз.
2. См. раздел 6.7 или 6.8
3. Удалите фильтр с активированным углем или адсорбционный фильтр и утилизируйте его при помощи специальных организаций.

9.2.6 Демонтаж измерительной ячейки (если используется)

1. Отсоедините шланг от узла отбора пробы воды, сверните его и отсоедините шланг от измерительной ячейки.
2. Отсоедините напорный шланг пробы воды от измерительной ячейки и сверните его.

9.2.7 Демонтаж измерительного модуля или модуля смешивания (если используется)

- Отсоедините два шланга, соединяющих измерительный или смешивающий модуль с главным трубопроводом.

9.3 Демонтаж электрических компонентов

1. Отсоедините кабель питания от выключателя сети.
2. Если применимо, отсоедините кабель от расходомера в главном трубопроводе.
3. Отсоедините кабель питания от регулятора.
4. Если применимо, отсоедините кабель от расходомера.
5. Если применимо, отсоедините все кабели от измерительной ячейки.
6. Если применимо, отсоедините кабель от измерительного модуля/модуля смешивания.

9.4 Демонтаж рамы установки

1. Чтобы удержать раму установки, требуются два человека.
2. OCD-162-5 и -10: Отсоедините три крепежных винта на раме установки, снимите устройство со стены и положите на рабочую поверхность.
OCD-162-30 и -60: Ослабьте четыре крепежных винта на полу.

Внимание Не сгибайте кабели и шланги.

3. Перед упаковкой оставьте саму установку и принадлежности по крайней мере на 24 часа для просушки.

9.5 Упаковка установки для транспортировки

1. После просушки поместите раму в оригинальную упаковку, добавьте всасывающие трубки и изоляцию и положите их сверху.
2. Упакуйте сухие шланги в коробку.
3. Упакуйте кабели в коробку. Уложите крепежные винты в пакет и положите их в коробку с кабелями.
4. Если возможно, поместите измерительную ячейку и принадлежности в оригинальную упаковку, проложите изолирующим материалом, опечатайте и подготовьте для отправки.
5. Если применимо, поместите модуль смешивания или измерительный модуль, а также принадлежности для монтажа, кабели и шланги в оригинальную упаковку, проложите изолирующим материалом, опечатайте и подготовьте для отправки.
6. Добавьте руководство по монтажу и эксплуатации и загерметизируйте коробку для хранения или транспортировки. Приложите накладную.



Предупреждение

Для транспортировки Oxiperm Pro OCD-162-030 и -060 необходимо закрепить на паллете винтами для дерева.

9.6 Заключительные этапы демонтажа

1. Оставьте пустые контейнеры для химреагентов для утилизации.
2. Выньте фильтр с активированным углем и утилизируйте его.
3. Вылейте содержимое ведер в слив. Тщательно промойте ведро водой.
4. Очистите помещение.

9.7 Временное хранение разобранной установки

Если установка будет снова монтироваться (где-то в другом месте) после демонтажа и вывода из эксплуатации, обратитесь внимание на следующие пункты:

- Условия хранения (температура, влажность, комнатные условия и т.д.) должны соответствовать условиям на месте установки, см. разделы 4.1 и 11.
- Хранение установки разрешено.

9.8 Повторный ввод в эксплуатацию после демонтажа

Предупреждение

Если установка разобрана, винтовое соединение между газовым шлангом и объёмным накопителем снимается, чтобы вышли остатки газа.



При повторном монтаже установки не забудьте подключить газовый шланг.

Если установка разобрана, использованный фильтр с активированным углем следует вынуть и утилизировать.

Не забудьте установить новый фильтр с активированным углем при повторном монтаже установки.

Если демонтированная установка будет снова смонтирована (в другом месте) и введена в эксплуатацию, необходимо выполнять инструкции настоящего руководства.

10. Утилизация отходов

Установка дезинфекции Oxiperm Pro и ее детали должны утилизироваться таким образом, чтобы не оказывать отрицательного воздействия на окружающую среду.

Указание

Демонтаж установки может выполнять только обслуживающий персонал, уполномоченный компанией Grundfos.

Эксплуатирующая организация отвечает за то, чтобы утилизация не оказывала отрицательного воздействия на окружающую среду.

Перед демонтажем всю установку необходимо промыть водой, чтобы удалить остатки всех реагентов из реактора, шлангов и насосов. чтобы удалить химреагенты из реактора, шлангов и насосов.

Для обеспечения безвредной для окружающей среды утилизации эксплуатирующая организация должна передавать установку дезинфекции Oxiperm Pro и её детали в государственную или частную специализированную службу. Если такие службы в вашем регионе отсутствуют, свяжитесь с ближайшим представительством компании Grundfos.

11. Технические данные

11.1 Маркировка

11.1.1 Типовое обозначение

Пример: Oxiperm Pro OCD-162-30-D/G1

Oxiperm Pro	OCD-162	-30	-D	/G	1
Максимальная производительность					
5	5 г/ч				
10	10 г/ч				
30	30 г/ч				
60	60 г/ч (США 55 г/ч)				
Дозировочный насос для диоксида хлора					
D	встроенный механических дозирующий насос DMX				
P	встроенный цифровой дозирующий насос DDI*				
S	встроенный дозировочный насос SMART Digital DDA*				
N	без встроенного дозировочного насоса				
Напряжение питания					
G	220-240 В, 50/60 Гц				
H	110-120 В, 50/60 Гц				
Всасывающая линия					
	для 30-литрового контейнера для химреагентов (длина всасывающего шланга 1,3 м)				
1	для 60-литрового контейнера для химреагентов (длина всасывающего шланга 3,0 м)				
2	для 200-литрового / 1000-литрового контейнера для химреагентов (длина всасывающего шланга 5,0 м)				
3	для 55-галонного контейнера для химреагентов (длина всасывающего шланга 3,0 м)				

* Примечание: Рекомендуется использование цифрового дозировочного насоса для прямой подачи раствора продукта.

11.1.2 Заводская табличка

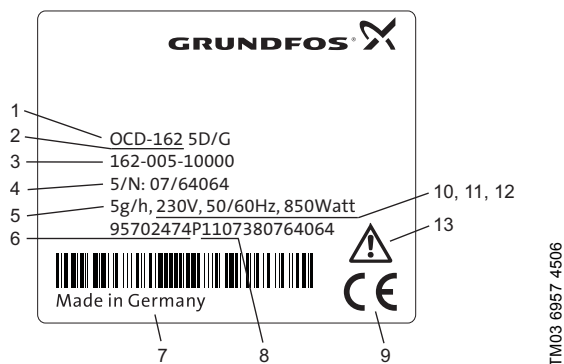


Рис. 54 Заводская табличка (для OCD-162-5-D/G)

Поз.	Наименование
1	Обозначение типа
2	Название продукта
3	Модель
4	Серийный номер
5	Производительность по диоксиду хлора
6	Номер продукта
7	Страна - изготовитель
8	Год и неделя изготовления
9	Символы соответствия стандартам, символ CE и т. д.
10	Напряжение [В]
11	Частота [Гц]
12	Потребляемая мощность
13	Инструкция по технике безопасности: изучите данное руководство

11.2 Производительность установки и расход реагентов

Производительность по диоксиду хлора	OCD-162-5	5 г/ч
	OCD-162-10	10 г/ч
	OCD-162-30	30 г/ч
	OCD-162-60	60 г/ч США 55 г/ч
Концентрация раствора диоксида хлора	Прим. 2 г/л	2000 ppm
Потребление соляной кислоты	OCD-162-5	Прим. 0,17 л/ч
	OCD-162-10	Прим. 0,37 л/ч
	OCD-162-30	Прим. 0,88 л/ч
	OCD-162-60	Прим. 1,71 л/ч
Потребление хлорита натрия	OCD-162-5	Прим. 0,14 л/ч
	OCD-162-10	Прим. 0,30 л/ч
	OCD-162-30	Прим. 0,86 л/ч
	OCD-162-60	Прим. 1,63 л/ч
Разбавляющая вода при 3-6 бар (качество разбавляющей воды в соответствии с нормативами ЕС на питьевую воду)	OCD-162-5	Прим. 2,3 л/ч
	OCD-162-10	Прим. 4,8 л/ч
	OCD-162-30	Прим. 14,8 л/ч
Макс. противодавление дозировочного насоса для диоксида хлора	OCD-162-5, -10	10 бар
	OCD-162-30, -60	

11.3 Допустимые параметры окружающей среды и реагентов

Допустимая относительная влажность воздуха (без конденсации)	Максимум 80 %
Допустимая температура внешней среды	от +5 °С до +35 °С
Допустимая температура разбавляющей воды	от +10 °С до +30 °С
Разрешенная температура химреагентов	от +10 °С до +35 °С
Температура хранения установки (без подключения)	от -5 °С до +50 °С
Температура хранения химреагентов	от +5 °С до +40 °С
Допустимая высота над уровнем моря в месте эксплуатации установки.	2000 м

11.4 Технические характеристики установок

Несущая рама установки с крышкой	Oxiperm Pro	Ш x B x Г [мм]
	OCD-162-5, -10	765 x 766 x 330
	OCD-162-30, -60	765 x 766 x 550
Общая высота	OCD-162-30, -60	181 мм
Масса брутто	OCD-162-5	30 кг
	OCD-162-10	32 кг
	OCD-162-30-D	80 кг
	OCD-162-30-P	79 кг
	OCD-162-60-D	100 кг
	OCD-162-60-P	99 кг
Масса нетто	OCD-162-5	26 кг
	OCD-162-10	28 кг
	OCD-162-30-D	70 кг
	OCD-162-30-P	69 кг
	OCD-162-60-D	85 кг
	OCD-162-60-P	84 кг
Объемный накопитель	OCD-162-5	2 л (1 единица)
	OCD-162-10	4 л (2 единицы)
	OCD-162-30	12 л (1 единица)
	OCD-162-60	24 л (2 единицы)
Общий объем реактора	OCD-162-5	1,00 л
	OCD-162-10	1,80 л
	OCD-162-30	6,10 л
	OCD-162-60	13,40 л
Общий объем дозировочного резервуара	OCD-162-5	1,00 л
	OCD-162-10	1,80 л
	OCD-162-30	7,00 л
	OCD-162-60	13,90 л
Объем наполнения реактора	OCD-162-5	0,87 л
	OCD-162-10	1,67 л
	OCD-162-30	5,52 л
	OCD-162-60	11,96 л
Объем наполнения дозировочного резервуара	OCD-162-5	0,87 л
	OCD-162-10	1,67 л
	OCD-162-30	6,50 л
	OCD-162-60	13,00 л
Расстояние между нижним краем несущей рамы и полом	OCD-162-5, -10	Около 1 м
Полная длина всасывающей трубки, включая линию всасывания	OCD-162-5, -10	1,3 м
Полная длина всасывающей трубки, включая линию всасывания	OCD-162-30, -60	3,0 м или 5,0 м
Размеры поддонов		Ш x B x Г [мм] 485 x 270 x 550
Вес поддонов для сбора протечек		2 x 5,5 кг
Размеры внешнего дозировочного резервуара (50 л)	Принадлежности	W x L x H [мм] 840 x 530 x 1640 Диаметр: 315 мм
Размеры внешнего дозировочного резервуара (100 л)		W x L x H [мм] 840 x 530 x 2000 Диаметр: 315 мм

11.5 Разрешенные химреагенты

Номинальная концентрация раствора NaClO ₂ (качество соответствует EN 938)	7,5 %*
Номинальная концентрация раствора соляной кислоты (HCl) (качество соответствует EN 939)	9 %*

* Все технические данные относятся к номинальным концентрациям. В процессе эксплуатации допустимы отклонения концентрации химреагентов в пределах ± 10 %. Однако, это может изменить эксплуатационные данные установки, приведенные здесь.

11.6 Применяемые материалы

Несущая рама установки	PE
Крышка	экструдированный полипропилен
Реактор / дозирующий резервуар	PVC
Шланги	политетрафторэтилен/полиэтилен
Уплотнения	FPM/PTFE/FKM
Крышки дозирующих насосов	PVC

11.7 Дозировочные насосы

НСИ/NaClO ₂	
OCD-162-5, -10	DDE 6-10
OCD-162-30	DDE 15-4
OCD-162 -60	DMX 35-10
OCD-162-5, -10	полиэтиленовый шланг 4/6
Соединение на всасывающей стороне	тефлоновый шланг 4/6
Соединение на стороне нагнетания	тефлоновый шланг 4/6
OCD-162-30, -60	Шланг ПВХ 6/12
Соединение на всасывающей стороне	тефлоновый шланг 9/12
Соединение на стороне нагнетания	тефлоновый шланг 9/12
ClO ₂	
OCD-162-5-P/G, -P/H	DDA 7.5-16
OCD-162-10-P/G, -P/H	DDA 7.5-16
Соединение на всасывающей стороне	тефлоновый шланг 4/6
Соединения на стороне нагнетания	тефлоновый шланг 4/6
OCD-162-30-D/G	DMX 16-10
OCD-162-30-P/G	DDI 60-10
OCD-162-60-D/G	DMX 35-10
OCD-162-60-P/G	DDI 60-10
Соединение на всасывающей стороне	тефлоновый шланг 9/12
Соединения на стороне нагнетания	тефлоновый шланг 9/12

11.8 Разбавляющая вода

Устройство для выкачки разбавляющей воды	См. информационную брошюру Oxiperm Pro OCD-162
Шланг для подключения разбавляющей воды к электромагнитному клапану	Шланг 6/9 или труба из ПВХ 10/12

11.9 Главный водопровод

Расходомер и кабель	См. информационную брошюру Oxiperm Pro OCD-162
Присоединительная втулка для инъекционного клапана	См. информационную брошюру Oxiperm Pro OCD-162

11.10 Применяемые типы измерительной ячейки

AQC-D1	Измеряет ClO ₂ + pH или ОВП
AQC-D6	Измеряет ClO ₂
Соединения с главным трубопроводом для отбора проб воды и последующим сливом	См. информационную брошюру Oxiperm Pro OCD-162

11.11 Номера продуктов установок OCD-162-5, -10

Номер продукта	OCD-162	Напряжение питания	ДОЗИРОВОЧНЫЙ НАСОС
95707848	5 г/ч	230 В	DDA 7.5-16
95707849		115 В	
95702476		230 В	Без дозирующего насоса
95702477	115 В		
95707850	10 г/ч	230 В	DDA 7.5-16
95707851		115 В	
95702480		230 В	Без дозирующего насоса
95702481		115 В	

Все дозирующие насосы применяются при частоте 50/60 Гц.

11.12 Номера продуктов установок OCD-162-30, -60

Номер продукта	OCD-162	Напряжение питания	Приемный шланг	Дозировочный насос
95718444	30 г/ч	230 В	3,0 м	DMX 15-10
95718445		115 В		
95718446		230 В		5,0 м
95718447		115 В		
95718448		230 В	3,0 м	
95718449		115 В		
95718450	230 В	5,0 м		DDI 60-10
95718451	115 В			
95718452	60 г/ч США 55 г/ч		230 В	3,0 м
95718453		115 В		
95718454		230 В	5,0 м	
95718455		115 В		
95718456		230 В		5,0 м
95718457		115 В		
95718458		230 В	5,0 м	
95718459		115 В		

Все дозирующие насосы применяются при частоте 50/60 Гц.

11.13 Электрические параметры

Подключение кабеля питания	115 В или 230 В (50/60 Гц)	
Входная мощность базовой установки без внешних потребителей	OCD-162-5, -10	Макс. 100 ВА
	OCD-162-30	Макс. 180 ВА
	OCD-162-60	Макс. 320 ВА
Входная мощность установки в целом	Макс. 850 ВА	
Макс. допустимая нагрузка на беспотенциальные выходные контакты	Макс. 550 ВА (250 В x 2 А)	
Степень защиты корпуса электроники		
Класс защиты корпуса, дозировочный насос	IP65	
Класс защиты корпуса, электромагнитный клапан		

11.14 Входы устройств управления

Вход	Наименование
Аналоговый вход расходомера	Токовый вход 0(4)-20 мА Нагрузка: 50 Ом
Аналоговый вход	Концентрация диоксида хлора Измерительная ячейка (поставляется по заказу) Датчик температуры воды Pt100 в измерительной ячейке
Импульсный вход (управление через токовую петлю)	Импульсный счётчик воды Максимум 50 импульсов / секунду Максимальное напряжение: 13 В
Внешний вход останова	Для разрешения процесса и для сигнала внешней ошибки
Вход мВ	pH или ОВП
53, 54, H ₂ O	Вход датчика пробы воды в измерительной ячейке Максимальное напряжение: 13 В

Переключающий вход	Наименование
K1	Реактор: подача воды до уровня K1
K2	Реактор: Уровень подачи HCl
K3	Реактор: Уровень подачи NaClO ₂
K4	Реактор: подача воды до уровня K4
K5	Уровень в дозировочном резервуаре сигнал опорожнения
K6	Уровень в дозировочном резервуаре Максимальный уровень
K7	Уровень в контейнере HCl сигнал низкого уровня Контакт разомкнут: Сигнал низкого уровня HCl
K8	Уровень в контейнере HCl: сигнал опорожнения Контакт разомкнут: Сигнал опорожнения HCl
K9	Уровень в контейнере NaClO ₂ : сигнал низкого уровня Контакт разомкнут: Сигнал низкого уровня NaClO ₂
K10	Уровень в контейнере NaClO ₂ : сигнал опорожнения Контакт разомкнут: Сигнал опорожнения NaClO ₂
K11	Внешний дозировочный резервуар мин. уровень
K12	Внешний дозировочный резервуар макс. уровень
K13	Внешний дозировочный резервуар: макс. - макс. уровень

11.15 Выходы устройств управления

Выходы	Наименование
Аналоговый выход 0(4)-20 мА	Токовый выход Управление
Аналоговый выход для внешнего устройства (пропорционально концентрации ClO ₂)	Токовый выход Измеренное значение для контрольных измерений 0(4)-20 мА Нагрузка: 500 Ом
Электромагнитный клапан подачи воды	Реле 1
Дозировочный насос для HCl	Реле 2
Дозировочный насос для NaClO ₂	Реле 3
Аварийное реле (переключающий контакт)	Реле 4
Беспотенциальный выход	
Реле предупреждения	Реле 5
Беспотенциальный выход	
Дозировочный насос для ClO ₂	Реле 6

11.16 Схема клеммных соединений

Электропитание	Соединение	L	N	PE	Установлен на заводе-изготовителе
Кабель питания	mains-in	2	4	6	Нет
Очищающий двигатель измерительной ячейки	выход	8	10	12	Нет
Внешнее устройство, некоммутир.	выход	14	16	18	Нет
Внешнее устройство, некоммутир.	выход	20	22	24	Нет
Насос дозирования HCl	HCl	1	3	5	Да
Дозировочный насос для NaClO ₂	NaClO ₂	7	9	11	Да
ЭМК	H ₂ O	13	15	17	Да
Дозировочный насос для ClO ₂	ClO ₂	19	21	23	Да

Электрически изолированные выходы	Соединение	Общ./НР/НЗ	Установлено на заводе
Выдача коллективной ошибки	Авар. сигнал	25/27/29	Нет
	Предупрежд.	26/28/30	

Аналоговые сигналы	Соединение	GND	IN	Установлен на заводе-изготовителе
Кабельный ввод для измерительного электрода	M	-	69 коричн.	Нет
Противозлет трод	G/C	-	71 белый	
Кабельный ввод для электрода сравнения	B/R	-	70 внутренний кабель	
GND-CL	-	-	72 экран	
pH/ОВП Вход мВ	Vх.+ GND_pH	-	73 внутренний кабель 74 экран	

Входы	Соединение	IN	Установлено на заводе
Импульсный счётчик воды до 50 имп./сек.	---	63 +13 В* 62 экран	64
Сигнал токового входа	mA IN- IN+, экран	66 IN- 62 экран	65 IN+
Датчик проб воды	H ₂ O	54 коричн. IN+ +13 В*	53 синий IN-
Уровень в реакторе	Реактор	40 коричн. GND	41 серый 42 жёлт. 43 зеленый 44 белый
Сигнал низкого уровня сигнала опорожнения	HCl	33 коричн. GND	31 белый 32 зеленый
Сигнал низкого уровня сигнала опорожнения	NaClO ₂	34 коричн. GND	35 белый 36 зеленый
Уровень в дозирочном резервуаре	Система управления периодическим процессом дозирования на базе импульсного датчика	39 коричн. GND	37 белый 38 зеленый
Внешний дозирочный резервуар	мин. уровень макс. уровень макс. -макс. уровень GND	45 46 47 48	
Датчик температуры Pt100	Pt100	56 чёрн. GND	55 синий
Внешняя подача для дозирования	Останов	50	49
Вход неисправности, например, устройства обнаружения утечки газа	Неисправность	52	51

Внимание *Максимальное напряжение: 13 В

Выходы	Соединение	GND	IN	Установлено на заводе
Токовый выход 1 Управление	mA, выход 1	58 Out- 59 экран	57 Out+	Нет
Токовый выход 2 Измерение ClO ₂	mA, выход 2	60 Out- 59 экран	61 Out+	

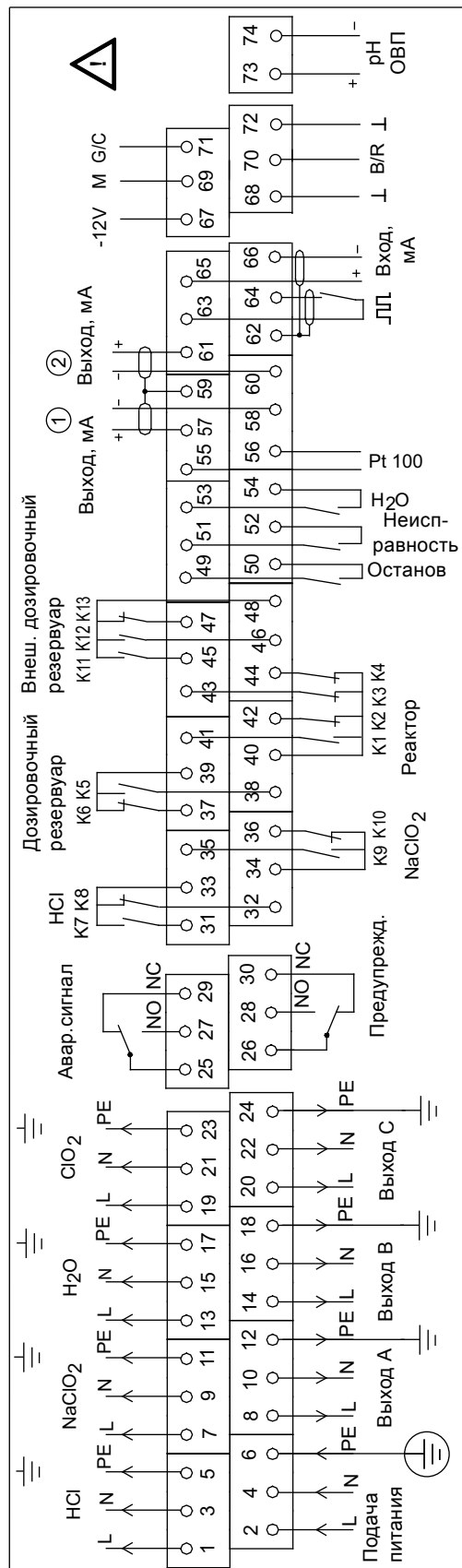


Рис. 55 Схема клеммных соединений

Мощность каждого из выходов "Выход А", "Выход В" и "Выход С" может иметь максимальное значение 100 ВА. Если подключено устройство с заземлением, проводник должен правильно подключаться к соответствующему выходу.

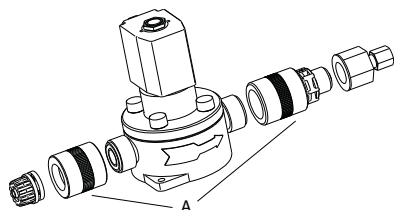
TM03 6928 4506

12. Запасные части

12.1 Запасные части для OCD-162-5, -10

Элемент установки	Наименование	Исполнение	Номер продукта
Дозировочный насос для HCl	230 В	DDE 10-6, полный	98163454
	115 В, кабель США		98163456
Дозировочный насос для NaClO ₂	230 В	DDA, полный	98163419
	115 В, кабель США		98163440
Дозировочный насос для ClO ₂	230 В	полный	98163484
	115 В, кабель США		98163486
Линия всасывания для HCl	для 30-литрового контейнера	полный	98163672
	для 55-галлонного контейнера		98163679
Линия всасывания для NaClO ₂	для 30-литрового контейнера	полный	98163639
	для 55-галлонного контейнера		98163678
Тefлоновый шланг 4/6, красный	к реактору	1,5 м	96727507
Тefлоновый шланг 4/6, синий			96727509
Тefлоновый шланг 4/6, белый	выход газовой фазы к объёмному накопителю		96727482
6/9 мм ПЕ шланг	к ЭМК	10 м	96727412
Шланг ПЭТ 6/12			96653571
ПЭ шланг 8/11, прозрачный	для слива содержимого реактора	1,25 м	95717381
Соединение G 5/8 жен./ шланг 4/6	для дозировочной линии многофункционального клапана	метрическое соединение U2 для Европы, ПВДФ шланги 4/6, 6/9	97691904
Соединение G 5/8 охв./ шланг 1/4 x 3/8	для дозировочной линии многофункционального клапана, США	Набор соединений U7 США, ПВДФ, для шлангов 1/8 x 1/4 и ...	97691907
Соединение G 1/4 встав./шланг 4/6	ко входу в реактор	2 шт.	95717382
Электромагнитный клапан (для разбавляющей воды)	230 В	без винтовых соединений	95717903
	115 В		95717904
Индикатор уровня в реакторе		4-контактный	95717905
Индикатор уровня в дозировочном резервуаре		2-контактный	95717906
Реактор с дозировочным резервуаром	OCD-162-5	полный	95717907
	OCD-162-10		95717911
Выпускной кран дозировочного резервуара		полный	95717384
Объёмный накопитель		1 шт.	95717908
Фильтр с активированным углем		1 шт.	95717909
Клапан фильтра с активированным углем	Впускной и выпускной клапан	2 шт.	95717436
Многофункциональный клапан		полный	95704598
Крышка		полный	95703064
Электронный регулятор, 230 В		полный	95715737
Электронный регулятор, 115 В	OCD-162-5	полный	95715738
Электронный регулятор, 230 В		GRÜNBECK	95715739
Электронный регулятор, 230 В		полный	95715740
Электронный регулятор, 115 В	OCD-162-10	полный	95715741
Электронный регулятор, 230 В		GRÜNBECK	95715742
Сетчатый фильтр	для электромагнитного клапана, вход	5 шт.	95717437
Несущая рама установки			98163701
Тройник для тefлонового шланга 4/6	выход газовой фазы к объёмному накопителю	1 шт.	95714891

Элемент установки	Наименование	Исполнение	Номер продукта
Набор шлангов 4/6 с разъемами	для всасывающих линий	красный и синий цвет, каждый 1,5 м	98163781
Соединительные элементы для шлангов и ЭМК, см. рисунок 56.	G 5/8 охв./шланг 6/9 для входа ЭМК	1 полный набор	95727673
	ПЭ шланг 1/4 x 3/8 для входа ЭМК, США		95727674
	G 5/8 охв./шланг 4/6 для выхода ЭМК		95727672
Соединительные шланги 6/9 и 6/12			95717385
США - соединение для полиэтиленового шланга 1/4 x 3/8	для электромагнитного клапана, вход		95717528
Соединение G 3/8 охв./ шланг 4/6	для выхода ЭМК	2 шт.	95717529
Соединение G 5/8 охв./ шланг 4/6	для внутренних соединений	5 шт.	98163817
Набор крепежителей	шланговые хомуты и винты		95717531



ТМ04 8525 1312

Рис. 56 ЭМК (OCD-162-5, -10) - детализовка

Поз.	Компонент
A	Соединительные элементы для шлангов и ЭМК.

12.1.1 Фото OCD-162-5, -10



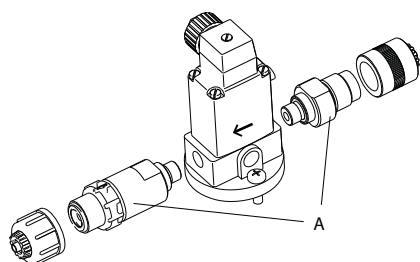
Рис. 57 OCD-162-5, -10

Поз.	Компонент
1	Контроллер с дисплеем и элементами панели управления
2	Реактор
3	Дозировочный резервуар
4	Адсорбционный фильтр
5	Дозировочный насос для хлорита натрия (NaClO_2)
6	Дозировочный насос для соляной кислоты (HCl)
7	Дозировочный насос для диоксида хлора (ClO_2)
8	Электромагнитный клапан (для разбавляющей воды)

12.2 Запасные части для OCD-162-30, -60

Детали	Наименование	Исполнение	Номер продукта
Дозировочный насос для HCl	230 В	DDE 15-4, полный	98163904
	115 В, кабель США		98163921
Дозировочный насос для NaClO ₂	230 В	DMX, полный	98163923
	115 В, кабель США		98163925
Дозировочный насос для ClO ₂	230 В	DDI, полный	95715682
	115 В, кабель США		95715681
Дозировочный насос для HCl	115-230 В	DDI, полный	95715632
	115 В, кабель США		95735144
Дозировочный насос для NaClO ₂	230 В	DMX, полный	95717388
	115 В, кабель США		95717389
Дозировочный насос для ClO ₂	230 В	DDI, полный	95717390
	115 В, кабель США		95717391
Дозировочный насос для ClO ₂	230 В	DDI, полный	95716872
	115 В, кабель США		95716873
Дозировочный насос для ClO ₂	115-230 В	DDI, полный	95715632
	115 В, кабель США		95735144
Линия всасывания для HCl	для 60-литрового контейнера	полный	98164260
	для 55-галонного контейнера		98164286
	для 200-/1000-литрового контейнера		98164293
Линия всасывания для NaClO ₂	для 60-литрового контейнера	полный	98164258
	для 55-галонного контейнера		98164283
	для 200-/1000-литрового контейнера		98164291
Тefлоновый шланг 9/12	для внутренних соединений	1,5 м	96727489
6/9 мм ПЕ шланг	к ЭМК	10 м	96727412
Шланг ПВХ 6/12			96653571
Шланг ПВХ 8/11	для слива содержимого реактора	1,25 м	95717381
Соединение G 5/8 охв./шланг 6/9 и 9/12	для дозировочной линии многофункционального клапана	метрическое соединение U2 для Европы, ПВХДФ шланги 4/6, 6/9	97691904
Соединение G 5/8 охв./шланг 1/4 x 3/8	для дозировочной линии многофункционального клапана, США	Набор соединений U7 США, ПВХДФ, для шлангов 1/8 x 1/4 и ...	97691907
Соединение G 1/4 встав./шланг 4/6	от выхода реактора	2 шт.	95717382
Электромагнитный клапан (для разбавляющей воды)	230 В	без винтовых соединений	95717444
	115 В		95717445
Индикатор уровня в реакторе	OCD-162-30	4-контактный	95717446
Индикатор уровня в дозировочном резервуаре		2-контактный	95717447
Реактор с дозировочным резервуаром		полный	95717448
Индикатор уровня в реакторе	OCD-162-60	4-контактный	95717455
Индикатор уровня в дозировочном резервуаре		2-контактный	95717456
Реактор		полный	95717457
Дозировочный резервуар			95717458
Выпускной кран дозировочного резервуара		полный	95717384
Объёмный накопитель		1 шт.	95717449
Адсорбционный сосуд		1 шт.	95717450
Клапан адсорбционного фильтра	Впускной и выпускной клапан	2 шт.	95717436

Детали	Наименование	Исполнение	Номер продукта
Многофункциональный клапан			95704598
Крышка			95717438
Крышка на приёме		полный	95717443
Электронный регулятор, 230 В			95715743
Электронный регулятор, 115 В			95715744
Сетчатый фильтр	для электромагнитного клапана, вход	5 шт.	95717437
Несущая рама установки			95717451
Опора			95717452
Тefлоновый шланг 4/6, белый	выход газовой фазы к объёмному накопителю	1,5 м	96727482
Тройник для тefлонового шланга 4/6		1 шт.	95714891
58 Соединительные элементы для шлангов и ЭМК, см. рисунок .	G 5/8 встав./G 1/4 встав. для входа ЭМК	1 полный набор	95723464
	G 5/8 встав./G 5/8 встав. для входа ЭМК		95723463
Соединение для полиэтиленового шланга 6/9	для электромагнитного клапана, вход		95717385
США - соединение для полиэтиленового шланга 1/4 x 3/8			98165337
Обратный клапан	для линии дозирования	2 шт.	98165354
Соединение G 5/8 охв./шланг 9/12	для внутренних соединений	5 шт.	98165381
Набор крепежителей	шланговые хомуты и винты		95717459
Трубное колено	у входа в реактор		95717386



TM04 8526 1312

Рис. 58 ЭМК OCD-162-30, -60 - изображение в разобранном виде

Поз.	Компонент
A	Соединительные элементы для шлангов и ЭМК.

12.2.1 Фото OCD-162-30, -60

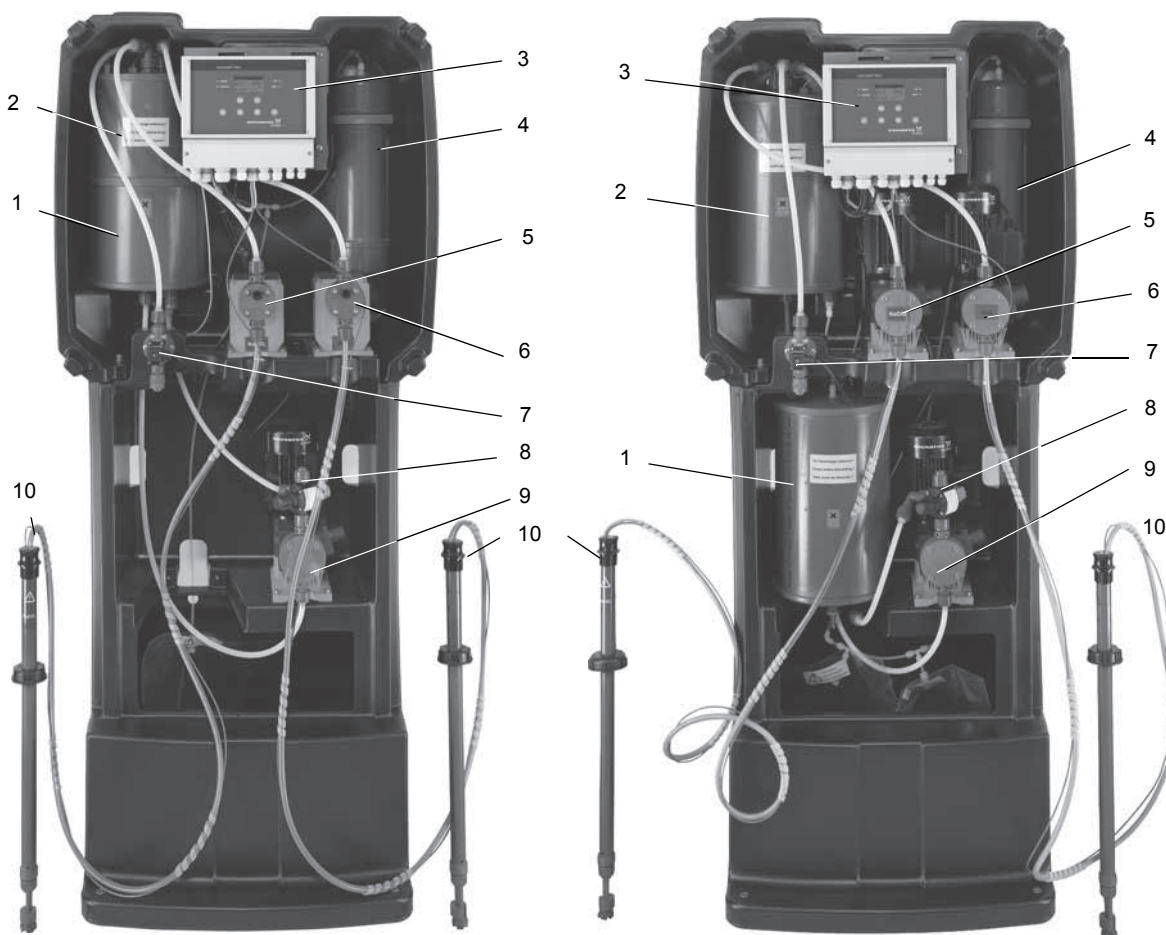


Рис. 59 OCD-162-30, -60

Поз.	Компонент
1	Дозировочный резервуар с выпускным краном
2	Реактор с соединениями наверху
3	Контроллер с дисплеем и элементами панели управления
4	Адсорбционный фильтр
5	Дозировочный насос для хлорита натрия (NaClO_2)
6	Дозировочный насос для соляной кислоты (HCl)
7	Электромагнитный клапан (для разбавляющей воды)
8	Многофункциональный клапан
9	Дозировочный насос для диоксида хлора (ClO_2)
10	Жёсткая всасывающая линия

TM04 0962 1312

13. Перечень принадлежностей

Перед монтажом эксплуатирующая организация должна приобрести следующие принадлежности в соответствии с номерами продуктов в каталоге компании Oxiperm Pro OCD-162 и техническими характеристиками.

Покупаемые принадлежности	
Y = Имеются в наличии в Grundfos N = Не имеются в наличии в компании Grundfos	
1. Контейнер с хлоритом натрия (концентрация раствора 7,5 % по весу согласно EN 938)	N
2. Контейнер с соляной кислотой (концентрация раствора соляной кислоты 9 % согласно EN 939)	
3. Два поддона сбора химикатов для двух контейнеров	Y
4. Индуктивный или ультразвуковой расходомер, если требуется	Y
5. При необходимости, соединительный кабель для расходомера	Y
Для линии разбавляющей воды (если не был заказан модуль смешивания с подключением разбавляющей воды):	
6. Присоединительная втулка	Y
7. Мерный отборник	Y
8. Соединение для шланга для разбавляющей воды	Y
9. Фильтр пробы воды (в случае недостаточного качества воды)	Y
Для главного трубопровода:	
10. Присоединительная втулка для инжекционного клапана	Y
11. При необходимости, две присоединительные втулки для модуля расширения	Y
12. Узел отбора пробы воды на измерительную ячейку	Y
Шланги установки Oxiperm Pro:	
13. Шланг между устройством отбора разбавляющей воды и электромагнитным клапаном	Y
14. Дозирующая линия между дозировочным насосом раствора и узлом впрыска	Y
Шланги для измерительной ячейки:	
15. Шланг между измерительной ячейкой и устройством отбора проб воды	Y
16. Шланг между измерительной ячейкой и сливом	Y
Для модуля смешивания, если он установлен:	
17. Шланг между модулем смешивания и главным трубопроводом, а также обратный шланг к модулю смешивания	Y
18. Дозирующая линия между дозировочным насосом и узлом впрыска в модуле смешивания	Y
Либо для измерительного модуля, если он установлен:	
19. Шланг между измерительным модулем и главным трубопроводом, а также обратный шланг к измерительному модулю	Y
20. Защитная трубка для дозирующего шланга	N
21. Сетевой выключатель	N
Кабели:	
22. Кабель питания Oxiperm Pro	N
23. При необходимости, кабель питания для измерительного модуля или модуля смешивания	N
24. Защитная одежда	Y
25. Два 10 литровых пластмассовых ведра	N
26. 100 г тиосульфата натрия (20 г на процесс промывки)	N

Argentina

Bombas GRUNDFOS de Argentina S.A.
Ruta Panamericana km. 37.500 Centro
Industrial Garin
1619 - Garin Pcia. de B.A.
Phone: +54-3327 414 444
Telefax: +54-3327 411 111

Australia

GRUNDFOS Pumps Pty. Ltd.
P.O. Box 2040
Regency Park
South Australia 5942
Phone: +61-8-8461-4611
Telefax: +61-8-8340 0155

Austria

GRUNDFOS Pumpen Vertrieb Ges.m.b.H.
Grundfosstraße 2
A-5082 Grödig/Salzburg
Tel.: +43-6246-883-0
Telefax: +43-6246-883-30

Belgium

N.V. GRUNDFOS Bellux S.A.
Boomssesteenweg 81-83
B-2630 Aartselaar
Tél.: +32-3-870 7300
Télécopie: +32-3-870 7301

Belarus

Представительство ГРУНДФОС в
Минске
220125, Минск
ул. Шафарнянская, 11, оф. 56
Тел.: +7 (375 17) 286 39 72, 286 39 73
Факс: +7 (375 17) 286 39 71
E-mail: minsk@grundfos.com

Bosnia/Herzegovina

GRUNDFOS Sarajevo
Trg Heroja 16,
BiH-71000 Sarajevo
Phone: +387 33 713 290
Telefax: +387 33 659 079
e-mail: grundfos@bih.net.ba

Brazil

BOMBAS GRUNDFOS DO BRASIL
Av. Humberto de Alencar Castelo Branco,
630
CEP 09850 - 300
São Bernardo do Campo - SP
Phone: +55-11 4393 5533
Telefax: +55-11 4343 5015

Bulgaria

Grundfos Bulgaria EOOD
Slatina District
Iztochna Tangenta street no. 100
BG - 1592 Sofia
Tel. +359 2 49 22 200
Fax. +359 2 49 22 201
email: bulgaria@grundfos.bg

Canada

GRUNDFOS Canada Inc.
2941 Brighton Road
Oakville, Ontario
L6H 6C9
Phone: +1-905 829 9533
Telefax: +1-905 829 9512

China

**Grundfos Alldos
Dosing & Disinfection**
ALLDOS (Shanghai) Water Technology
Co. Ltd.
West Unit, 1 Floor, No. 2 Building (T 4-2)
278 Jinhua Road, Jin Qiao Export Process-
ing Zone
Pudong New Area
Shanghai, 201206
Phone: +86 21 5055 1012
Telefax: +86 21 5032 0596
E-mail: grundfosalldos-CN@grundfos.com

China

GRUNDFOS Pumps (Shanghai) Co. Ltd.
50/F Maxdo Centre No. 8 Xing Yi Rd.
Hongqiao Development Zone
Shanghai 200336
PRC
Phone: +86-21 6122 5222
Telefax: +86-21 6122 5333

Croatia

GRUNDFOS CROATIA d.o.o.
Cebini 37, Buzin
HR-10010 Zagreb
Phone: +385 1 6595 400
Telefax: +385 1 6595 499
www.grundfos.hr

Czech Republic

GRUNDFOS s.r.o.
Čapkovského 21
779 00 Olomouc
Phone: +420-585-716 111
Telefax: +420-585-716 299

Denmark

GRUNDFOS DK A/S
Martin Bachs Vej 3
DK-8850 Bjerringbro
Tlf.: +45-87 50 50 50
Telefax: +45-87 50 51 51
E-mail: info_GDK@grundfos.com
www.grundfos.com/DK

Estonia

GRUNDFOS Pumps Eesti OÜ
Peterburi tee 92G
11415 Tallinn
Tel: + 372 606 1690
Fax: + 372 606 1691

Finland

OY GRUNDFOS Pumpat AB
Mestarintie 11
FIN-01730 Vantaa
Phone: +358-(0)207 889 900
Telefax: +358-(0)207 889 550

France

Pompes GRUNDFOS Distribution S.A.
Parc d'Activités de Chesnes
57, rue de Malacombe
F-38290 St. Quentin Fallavier (Lyon)
Tél.: +33-4 74 82 15 15
Télécopie: +33-4 74 94 10 51

Germany

GRUNDFOS Water Treatment GmbH
Reetzstraße 85
D-76327 Pfinztal (Söllingen)
Tel.: +49 7240 61-0
Telefax: +49 7240 61-177
E-mail: gwt@grundfos.com

Germany

GRUNDFOS GMBH
Schlüterstr. 33
40699 Erkrath
Tel.: +49-(0) 211 929 69-0
Telefax: +49-(0) 211 929 69-3799
E-mail: infoservice@grundfos.de
Service in Deutschland:
E-mail: kundendienst@grundfos.de

Greece

GRUNDFOS Hellas A.E.B.E.
20th km. Athinon-Markopoulou Av.
P.O. Box 71
GR-19002 Peania
Phone: +0030-210-66 83 400
Telefax: +0030-210-66 46 273

Hong Kong

GRUNDFOS Pumps (Hong Kong) Ltd.
Unit 1, Ground floor
29-33 Wing Hong Street &
68 King Lam Street, Cheung Sha Wan
Kowloon
Phone: +852-27861706 / 27861741
Telefax: +852-27858664

Hungary

GRUNDFOS Hungária Kft.
Park u. 8
H-2045 Törökbálint,
Phone: +36-23 511 110
Telefax: +36-23 511 111

India

GRUNDFOS Pumps India Private Limited
118 Old Mahabalipuram Road
Thoraiakkam
Chennai 600 097
Phone: +91-44 4596 6800

Indonesia

PT GRUNDFOS Pompa
Jl. Rawa Sumur III, Blok III / CC-1
Kawasan Industri, Pulogadung
Jakarta 13930
Phone: +62-21-460 6909
Telefax: +62-21-460 6910 / 460 6901

Ireland

GRUNDFOS (Ireland) Ltd.
Unit A, Merrywell Business Park
Ballymount Road Lower
Dublin 12
Phone: +353-1-4089 800
Telefax: +353-1-4089 830

Italy

GRUNDFOS Pompe Italia S.r.l.
Via Gran Sasso 4
I-20060 Truccazzano (Milano)
Tel.: +39-02-95838112
Telefax: +39-02-95309290 / 95838461

Japan

GRUNDFOS Pumps K.K.
Gotanda Metalion Bldg. 5F,
5-21-15, Higashi-gotanda
Shiagawa-ku, Tokyo,
141-0022 Japan
Phone: +81 35 448 1391
Telefax: +81 35 448 9619

Korea

GRUNDFOS Pumps Korea Ltd.
6th Floor, Aju Building 679-5
Yeoksam-dong, Kangnam-ku, 135-916
Seoul, Korea
Phone: +82-2-5317 600
Telefax: +82-2-5633 725

Latvia

SIA GRUNDFOS Pumps Latvia
Deglava biznesa centrs
Augusta Deglava ielā 60, LV-1035, Rīga,
Tālr.: + 371 714 9640, 7 149 641
Fakss: + 371 914 9646

Lithuania

GRUNDFOS Pumps UAB
Smolensko g. 6
LT-03201 Vilnius
Tel: + 370 52 395 430
Fax: + 370 52 395 431

Malaysia

GRUNDFOS Pumps Sdn. Bhd.
7 Jalan Peguam U1/25
Glenmarie Industrial Park
40150 Shah Alam
Selangor
Phone: +60-3-5569 2922
Telefax: +60-3-5569 2866

Mexico

Bombas GRUNDFOS de México S.A. de
C.V.
Boulevard TLC No. 15
Parque Industrial Stiva Aeropuerto
Apodaca, N.L. 66600
Phone: +52-81-8144 4000
Telefax: +52-81-8144 4010

Netherlands

GRUNDFOS Netherlands
Veluwezoom 35
1326 AE Almere
Postbus 22015
1302 CA ALMERE
Tel.: +31-88-478 6336
Telefax: +31-88-478 6332
E-mail: info_gnl@grundfos.com

New Zealand

GRUNDFOS Pumps NZ Ltd.
17 Beatrice Tinsley Crescent
North Harbour Industrial Estate
Albany, Auckland
Phone: +64-9-415 3240
Telefax: +64-9-415 3250

Norway

GRUNDFOS Pumper A/S
Strømsveien 344
Postboks 235, Leirdal
N-1011 Oslo
Tlf.: +47-22 90 47 00
Telefax: +47-22 32 21 50

Poland

GRUNDFOS Pompy Sp. z o.o.
ul. Klonowa 23
Baranowo k. Poznania
PL-62-081 Przeźmierowo
Tel: (+48-61) 650 13 00
Fax: (+48-61) 650 13 50

Portugal

Bombas GRUNDFOS Portugal, S.A.
Rua Calvet de Magalhães, 241
Apartado 1079
P-2770-153 Paço de Arcos
Tel.: +351-21-440 76 00
Telefax: +351-21-440 76 90

Romania

GRUNDFOS Pompe România SRL
Bd. Biruintei, nr 103
Pantelimon county Ilfov
Phone: +40 21 200 4100
Telefax: +40 21 200 4101
E-mail: romania@grundfos.ro

Russia

ООО ГРУНДФОС
Россия, 109544 Москва, ул. Школьная
39
Тел. (+7) 495 737 30 00, 564 88 00
Факс (+7) 495 737 75 36, 564 88 11
E-mail grundfos.moscow@grundfos.com

Serbia

GRUNDFOS Predstavništvo Beograd
Dr. Milutina Ivkovića 2a/29
YU-11000 Beograd
Phone: +381 11 26 47 877 / 11 26 47 496
Telefax: +381 11 26 48 340

Singapore

GRUNDFOS (Singapore) Pte. Ltd.
25 Jalan Tukang
Singapore 619264
Phone: +65-6681 9688
Telefax: +65-6681 9689

Slovenia

GRUNDFOS d.o.o.
Šlandrova 8b, SI-1231 Ljubljana-Črnuče
Phone: +386 1 568 0610
Telefax: +386 1 568 0619
E-mail: slovenia@grundfos.si

South Africa

Grundfos (PTY) Ltd.
Corner Mountjoy and George Allen Roads
Wilbart Ext. 2
Bedfordview 2008
Phone: (+27) 11 579 4800
Fax: (+27) 11 455 6066
E-mail: Ismart@grundfos.com

Spain

Bombas GRUNDFOS España S.A.
Camino de la Fuentevilla, s/n
E-28110 Algete (Madrid)
Tel.: +34-91-848 8800
Telefax: +34-91-628 0465

Sweden

GRUNDFOS AB
(Box 333) Lunnagårdsgatan 6
431 24 Mölndal
Tel.: +46 31 332 23 000
Telefax: +46 31-331 94 60

Switzerland

GRUNDFOS ALLDOS International AG
Schönmattdorferstrasse 4
CH-4153 Reinach
Tel.: +41-61-717 5555
Telefax: +41-61-717 5500
E-mail: grundfosalldos-CH@grundfos.com

Switzerland

GRUNDFOS Pumpen AG
Bruggacherstrasse 10
CH-8117 Fällanden/ZH
Tel.: +41-1-806 8111
Telefax: +41-1-806 8115

Taiwan

GRUNDFOS Pumps (Taiwan) Ltd.
7 Floor, 219 Min-Chuan Road
Taichung, Taiwan, R.O.C.
Phone: +886-4-2305 0868
Telefax: +886-4-2305 0878

Thailand

GRUNDFOS (Thailand) Ltd.
92 Chaloeam Phrakiat Rama 9 Road,
Dokmai, Pravej, Bangkok 10250
Phone: +66-2-725 8999
Telefax: +66-2-725 8998

Turkey

GRUNDFOS POMPA San. ve Tic. Ltd. Sti.
Gebze Organize Sanayi Bölgesi
İhsan dede Caddesi,
2. yol 200. Sokak No. 204
41490 Gebze/ Kocaeli
Phone: +90 - 262-679 7979
Telefax: +90 - 262-679 7905
E-mail: satis@grundfos.com

Ukraine

ТОВ ГРУНДФОС УКРАЇНА
01010 Київ, Вул. Московська 86,
Тел.: (+38 044) 390 40 50
Факс.: (+38 044) 390 40 59
E-mail: ukraine@grundfos.com

United Arab Emirates

GRUNDFOS Gulf Distribution
P.O. Box 16768
Jebel Ali Free Zone
Dubai
Phone: +971-4- 8815 166
Telefax: +971-4-8815 136

United Kingdom

GRUNDFOS Pumps Ltd.
Grovebury Road
Leighton Buzzard/Beds. LU7 4TL
Phone: +44-1525-850000
Telefax: +44-1525-850011

U.S.A.

GRUNDFOS Pumps Corporation
17100 West 118th Terrace
Olathe, Kansas 66061
Phone: +1-913-227-3400
Telefax: +1-913-227-3500

Uzbekistan

Grundfos Tashkent, Uzbekistan The Repre-
sentative Office of Grundfos Kazakhstan in
Uzbekistan
38a, Oybek street, Tashkent
Телефон: (+998) 71 150 3290 / 71 150
3291
Факс: (+998) 71 150 3292

Addresses revised 06.05.2013

98244843 0912

ECM: 1105690

The name Grundfos, the Grundfos logo, and the payoff **be think innovate** are registered trademarks owned by Grundfos Holding A/S or Grundfos A/S, Denmark. All rights reserved worldwide.